

Miele



Snabbt full effekt och snabb kontroll

Mieles nya 2-i-1
– kombinerad induktionshäll
och integrerad fläkt

Miele. Immer Besser.

Designfrihet i köket

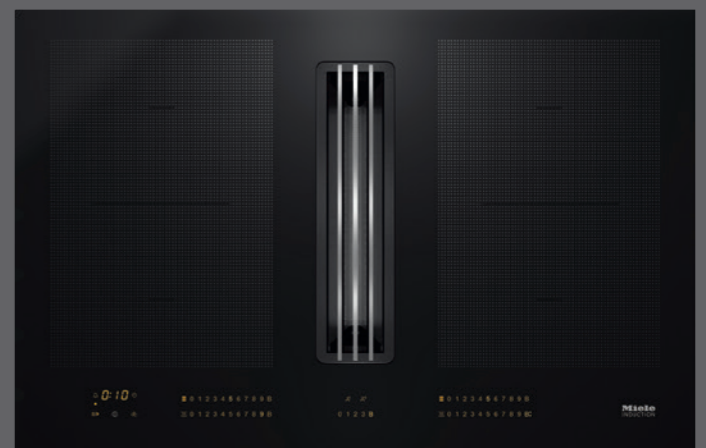
Genomtänkt plats

Kompakt design i högsta kvalitet - Miele's 2-i-1 tar minimal plats i dina underskåp så du får plats med förvaring utan kompromisser.



Du behöver inte kompromissa mellan design och funktion. Miele's 2-i-1 induktionshäll med integrerad fläkt går att placera precis där du vill - i köksön eller framför fönstret.

Den kompakta konstruktionen gör att du får maximal plats i underskåpet. Du kan välja på att få Miele's 2-i-1 med eller utan stålram och kan antingen monteras på bänkskivan eller sänkas ner.



Miele's 2-i-1 kombinerar beprövad induktionsteknologi med flexibla PowerFlex-kokzoner och en effektiv fläkt. Fläktens styrka anpassas automatiskt till hällen.

Induktionshällen med integrerad fläkt utmärker sig med intelligent teknologi, hög användarvänlighet och enkelhet i installation i alla kök.

Mångsidig och flexibel

Intelligent och praktisk

Med Miele's automatiska kastrulligenkänning reagerar kokzonerna när du ställer en kastrull på dem. Det gör användningen av Miele's 2-i-1 ännu mer intuitiv, snabb och enkel.



Con@ctivity 3.0

Medan du koncentrerar dig på matlagningen så koncentrerar sig Miele's 2-i-1 på att få bort allt matos. Fläkten och hällen kommunicerar med varandra genom Miele's Con@ctivity. Förutom att starta och stänga av fläkten anpassas fläktens effekt till hur hällen används.

Mångsidig och flexibel

En eller flera kastruller, en större gryta - allt går lika fort att värma upp. Och med Miele's PowerFlex kan du använda hela ytan på hällen.

Snabb och kraftfull

Miele's TwinBooster-teknologi är helt unikt snabb. Med en booster-effekt på upp till 7,3 kW kan du snabbt koka upp vatten.

Effektiv fläkt Enkel rengöring

Oavsett vad du lagar för mat är Miele's 2-i-1 enkel att göra rent.

Miele's 2-i-1 uppnår den bästa klassificering för bland annat effekt och fettfiltrering. Fett och matos fångas effektivt upp så att du får ett bättre inomhusklimat och du behöver bekymra dig mindre om rengöringen.

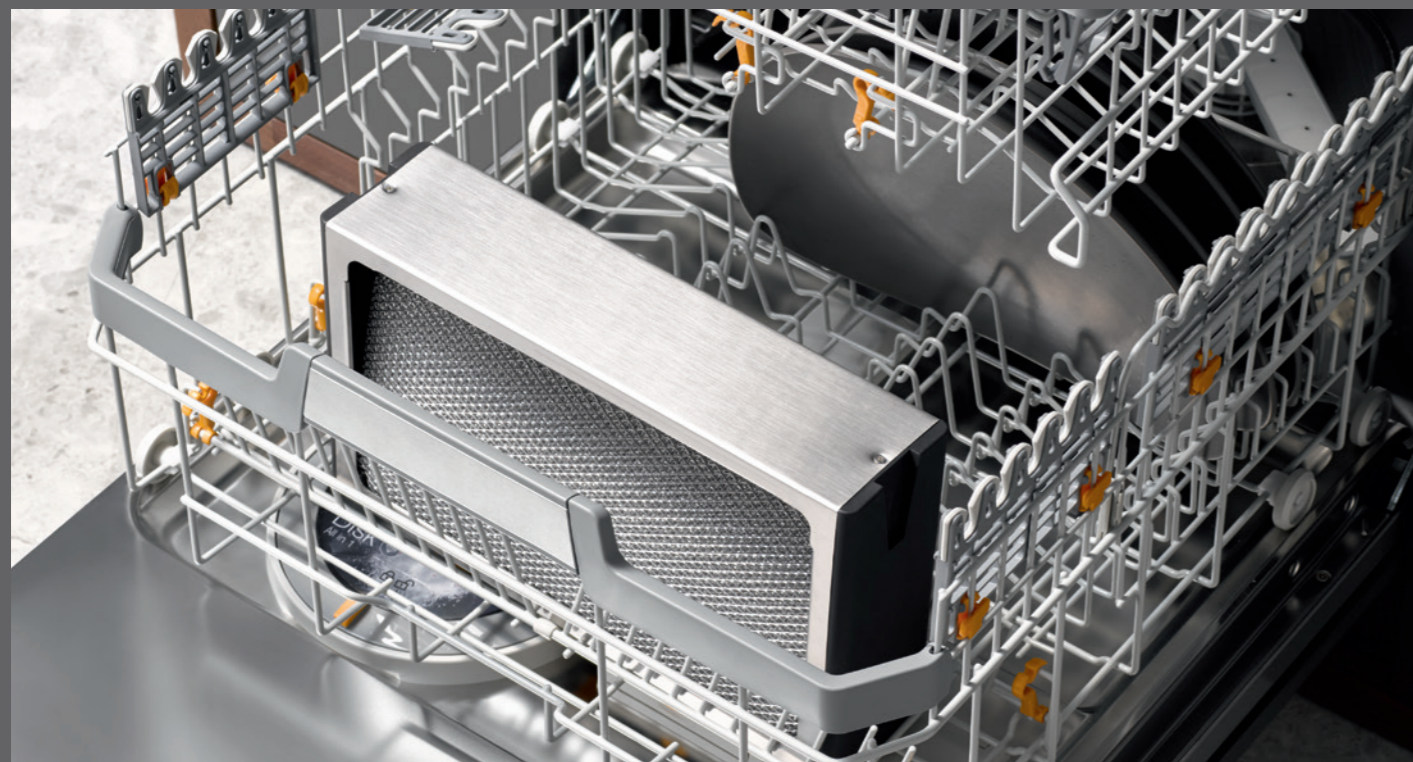
Fläkten är utrustad med Miele's oöverträffade fettfilter i 10 skikt i rostfritt stål. Väldigt effektivt och enkelt att göra rent - du diskar det i diskmaskinen.

CleanCover

Snabb och enkel rengöring av fläkten. Inga besvärliga hörn, vassa metallkanter eller elektroniska komponenter - bara en ren, slät yta. Miele har tänkt på alla detaljer för en optimal säkerhet och komfort.

Lock&wipe

Med ett enkelt tryck kan du blockera användningen av hällen i 20 sekunder. Alla inställningar bibehålls. Tiden kan ses i timern. Det gör att du i lugn och ro kan torka av hällen.



Miele och miljön

Lång hållbarhet

I mer än 120 år har vi lovat att du kan lita på Miele.

Hos Miele testar vi våra produkter för en livstid på upp till 20 år. Vi kan därför erbjuda dig extraordinär pålitlighet och trygghet och är ett val som är extra hållbart för miljön tack vare produkternas långa hållbarhet. Alla produkter är robust konstruerade och består uteslutande av förstklassiga råmaterial, utan förorenat material. Redan när produkterna utvecklas tänker man på deras återanvändning. Dessutom ser Miele's servicetekniker till att du alltid kan förlänga produkternas hållbarhet vid reparation. Visste du till exempel att Miele lagerför 63 000 reservdelar i Tyskland så att det faktiskt går att byta ut reservdelar upp till 15 år efter försäljning av en produkt.

Låga förbrukningsvärden

Miele står för innovativ teknologi och enastående resultat med minimal energiförbrukning. Miele's hällar med integrerad fläkt uppnår energiklass A+++ och är därmed det mest energivänliga valet på marknaden.

Det är effektivt och hållbart.

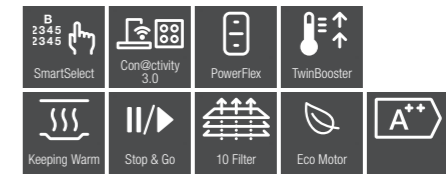
Hållbarhet – en integrerad del av Miele's DNA

Omtanke för miljön har i många årtionden varit en fundamental del av Miele's identitet. Redan 1970 började Miele registrera miljödata och 1990 grundades Miele Environmental Office. Miele's mål är att vara den mest hållbara leverantören inom sin bransch - med omtanke om alla.



Produktinformation

KMDA 7634 FR/FL



- Induktionshäll med integrerad planmonterad fläkt
- KMDA 7634 FR: Liggande smal ram
- KMDA 7634 FL: Plan- eller ovanmonterad
- SmartSelect, snabbval med siffrader
- 4 kokzoner
- 2 PowerFlex-områden 23 x 39 cm
- Booster och TwinBoost
- Uppkokningsautomatik
- Stop&Go
- Timer
- Permanent kastrulligenkänning
- Varmhållningsfunktion
- Lock&Wipe
- Recall-funktion, vid oavsiktlig avstängning sparas inställningarna
- Individuella inställningsmöjligheter
- Säkerhetsavstängning
- Spärrfunktion
- Överhettningsskydd
- Fläkt för frånluft eller cirkulation
- CleanCover, lättskött innerutrymme i fläktkåpan
- Fettfilter i rostfritt stål (diskmaskinståliga)
- Uppsamlingsränna: 0,5 l (diskmaskinstålig)
- Energiklass: A++
- 24 kWh/år
- ECO-motor
- Flödesdynamisk klass: A
- Fettfiltreringseffektivitetsklass: A
- Fettfiltrering 95,1%
- Luft och ljud (150 mm Ø): Boost: 570 m³/t EN 61591
Max.: 490 m³/t EN 61591, 69 dB(A) re 1 pW
- Con@ctivity 3.0
- Uppmätt luftflödesvärde vid bästa effektivitetspunkt m³/h 296,8
- Eftergångstid 5 till 15 minuter (5/15 min)
- Flexibel installation – flexibel installation med vridbar montör
- Elanslutning: 3 - N, 230 V, 7,5 kW – 16 A

KMDA 7634 FR, med smal ram
M.nr. 11491410

KMDA 7634 FL, utan ram
M.nr. 11491420

Ventilationskit beställs separat.



Produktinformation

KMDA 7476 FR/FL



- Induktionshäll med integrerad planmonterad fläkt
- KMDA 7476 FR: Liggande smal ram
- KMDA 7476 FL: Plan- eller ovanmonterad
- ComfortSelect Plus, kompakt styrning
- 4 kokzoner
- 2 PowerFlex-områden 23 x 46 cm
- Booster och TwinBoost
- Uppkokningsautomatik
- Stop&Go
- Timer
- Permanent kastrulligenkänning
- Varmhållningsfunktion
- Lock&Wipe
- Recall-funktion, vid oavsiktlig avstängning sparas inställningarna
- Individuella inställningsmöjligheter
- Säkerhetsavstängning
- Spärrfunktion
- Överhettningsskydd
- Fläkt för frånluft eller cirkulation
- CleanCover, lättskött innerutrymme i flätkåpan
- Fettfilter i rostfritt stål (diskmaskinståliga)
- Uppsamlingsränna: 0,5 l (diskmaskinstålig)
- Energiklass: A++
- 28 kWh/år
- ECO-motor
- Flödesdynamisk klass: A
- Fettfiltreringseffektivitetsklass: A
- Fettfiltrering 95,1%
- Luft och ljud (150 mm Ø): Boost: 570 m³/t EN 61591
Max.: 490 m³/t EN 61591, 69 dB(A) re 1 pW
- Con@ctivity 3.0
- Uppmätt luftflödesvärde vid bästa effektivitetspunkt m³/h 316,2
- Eftergångstid 5 till 15 minuter (5/15 min)
- Flexibel installation – flexibel installation med vridbar montor
- Elanslutning: 3 - N, 230 V, 7,5 kW – 16 A

KMDA 7476 FR, med smal ram
M.nr. 11790030

KMDA 7476 FL, utan ram
M.nr. 11790020

Ventilationskit beställs separat.



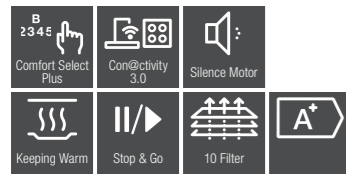
2 PowerFlex-kokzoner XL med 7 cm extra kokzon.



Produktinformation

KMDA 7272 FR/FL-A

För frånluftsdrift



- Induktionshäll med integrerad planmonterad fläkt
- KMDA 7272 FR-A: Liggande smal ram
- KMDA 7272 FL-A: Plan- eller ovanmonterad
- ComfortSelect Plus, kompakt styrning
- 4 kokzoner
- Booster
- Uppkokningsautomatik
- Stop&Go
- Timer
- Permanent kastrulligenkänning
- Varmhållningsfunktion
- Recall-funktion, vid oavsiktlig avstängning sparas inställningarna
- Individuella inställningsmöjligheter
- Säkerhetsavstängning
- Spärrfunktion
- Överhettningsskydd
- CleanCover, lättskött innerutrymme i fläktkåpan
- Fettfilter i rostfritt stål (diskmaskinståliga)
- Uppsamlingsränna: 0,8 l (diskmaskinstålig)
- Energiklass: A+
- 31,5 kWh/år
- Silence-motor
- Flödesdynamisk klass: A
- Fettfiltreringseffektivitetsklass: A
- Fettfiltrering 95,1%
- Luft och ljud (150 mm Ø): Boost: 615 m³/t EN 61591
Max.: 538 m³/t EN 61591, 67 dB(A) re 1 pW
- Con@ctivity 3.0
- Uppmätt luftflödesvärde vid bästa effektivitetspunkt m³/h 321
- Eftergångstid 5 till 15 minuter (5/15 min)
- Elanslutning: 3 - N, 230 V, 7,5 kW – 16 A

KMDA 7272 FR-A, med smal ram
M.nr. 12266260

KMDA 7272 FL-A, utan ram
M.nr. 12266290

Ventilationskit beställs separat.



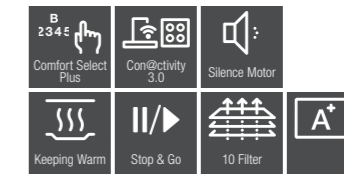
4 separata kokzoner



Produktinformation

KMDA 7272 FR/FL-U

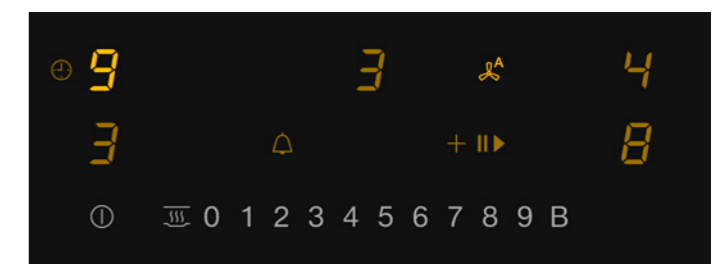
Plug & play-drift/cirkulationsdrift



- Induktionshäll med integrerad planmonterad fläkt
- KMDA 7272 FR-U: Liggande smal ram
- KMDA 7272 FL-U: Plan- eller ovanmonterad
- ComfortSelect Plus, kompakt styrning
- 4 runda kokzoner
- Booster
- Uppkokningsautomatik
- Stop&Go
- Timer
- Permanent kastrulligenkänning
- Varmhållningsfunktion
- Recall-funktion, vid oavsiktlig avstängning sparas inställningarna
- Individuella inställningsmöjligheter
- Säkerhetsavstängning
- Spärrfunktion
- Överhettningsskydd
- Fläkt för frånluft eller cirkulation
- CleanCover, lättskött innerutrymme i fläktkåpan
- Fettfilter i rostfritt stål (diskmaskinståliga)
- Uppsamlingsränna: 0,8 l (diskmaskinstålig)
- Energiklass: A+
- 31,5 kWh/år
- Silence-motor
- Flödesdynamisk klass: A
- Fettfiltreringseffektivitetsklass: A
- Fettfiltrering 95,1%
- Luft och ljud (150 mm Ø): Boost: 615 m³/t EN 61591
Max.: 538 m³/t EN 61591, 67 dB(A) re 1 pW
- Con@ctivity 3.0
- Uppmätt luftflödesvärde vid bästa effektivitetspunkt m³/h 321
- Eftergångstid 5 till 15 minuter (5/15 min)
- Elanslutning: 3 - N, 230 V, 7,5 kW – 16 A

KMDA 7272 FR-U, med smal ram
M.nr. 12266280

KMDA 7272 FL-U, utan ram
M.nr. 12266300

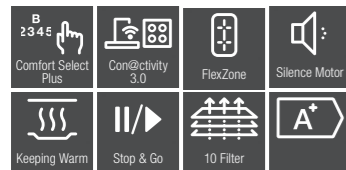


ComfortSelect Plus-display

Produktinformation

KMDA 7473 FR/FL-A

För frånluftsdrift

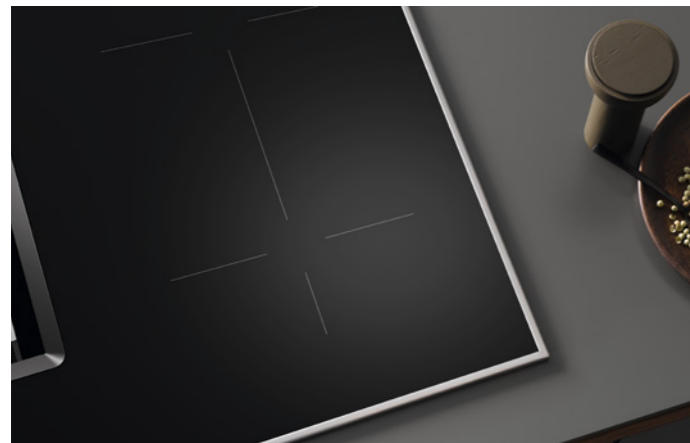


- Induktionshäll med integrerad planmonterad fläkt
- KMDA 7473 FR-A: Liggande smal ram
- KMDA 7473 FL-A: Plan- eller ovanmonterad
- ComfortSelect Plus, kompakt styrning
- 4 kokzoner
- 2 st FlexZoner 21 x 42 cm
- Booster
- Uppkokningsautomatik
- Stop&Go
- Timer
- Permanent kastrulligenkänning
- Varmhållningsfunktion
- Recall-funktion, vid oavsiktlig avstängning sparas inställningarna
- Individuella inställningsmöjligheter
- Säkerhetsavstängning
- Spärrfunktion
- Lock&Wipe
- Överhettningsskydd
- CleanCover, lättskött innerutrymme i fläktkåpan
- Fettfilter i rostfritt stål (diskmaskinståliga)
- Uppsamlingsränna: 0,8 l (diskmaskinstålig)
- Energiklass: A+
- 31,5 kWh/år
- Silence-motor
- Flödesdynamisk klass: A
- Fettfiltreringseffektivitetsklass: A
- Fettfiltrering 95,1%
- Luft och ljud (150 mm Ø): Boost: 615 m³/t EN 61591
Max.: 538 m³/t EN 61591, 67 dB(A) re 1 pW
- Con@ctivity 3.0
- Uppmätt luftflödesvärde vid bästa effektivitetspunkt m³/h 321
- Eftergångstid 5 till 15 minuter (5/15 min)
- Elanslutning: 3 - N, 230 V, 7,5 kW – 16 A

KMDA 7473 FR-A, med smal ram
M.nr. 12268440

KMDA 7473 FL-A, utan ram
M.nr. 12268460

Ventilationskit beställs separat.



Flex-zon



Produktinformation

KMDA 7473 FR/FL-U

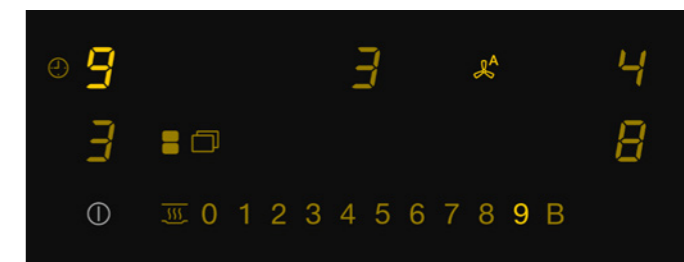
Plug & play-drift/cirkulationsdrift



- Induktionshäll med integrerad planmonterad fläkt
- KMDA 7473 FR-U: Liggande smal ram
- KMDA 7473 FL-U: Plan- eller ovanmonterad
- ComfortSelect Plus, kompakt styrning
- 4 kokzoner
- 2 st FlexZoner 21 x 42 cm
- Booster
- Uppkokningsautomatik
- Stop&Go
- Timer
- Permanent kastrulligenkänning
- Varmhållningsfunktion
- Lock&Wipe
- Recall-funktion, vid oavsiktlig avstängning sparas inställningarna
- Individuella inställningsmöjligheter
- Säkerhetsavstängning
- Spärrfunktion
- Överhettningsskydd
- Fläkt för frånluft eller cirkulation
- CleanCover, lättskött innerutrymme i fläktkåpan
- Fettfilter i rostfritt stål (diskmaskinståliga)
- Uppsamlingsränna: 0,8 l (diskmaskinstålig)
- Energiklass: A+
- 31,5 kWh/år
- Silence-motor
- Flödesdynamisk klass: A
- Fettfiltreringseffektivitetsklass: A
- Fettfiltrering 95,1%
- Luft och ljud (150 mm Ø): Boost: 615 m³/t EN 61591
Max.: 538 m³/t EN 61591, 67 dB(A) re 1 pW
- Con@ctivity 3.0
- Uppmätt luftflödesvärde vid bästa effektivitetspunkt m³/h 321
- Eftergångstid 5 till 15 minuter (5/15 min)
- Elanslutning: 3 - N, 230 V, 7,5 kW – 16 A

KMDA 7473 FR-U, med smal ram
M.nr. 12268450

KMDA 7473 FL-U, utan ram
M.nr. 12268470



ComfortSelect Plus-display

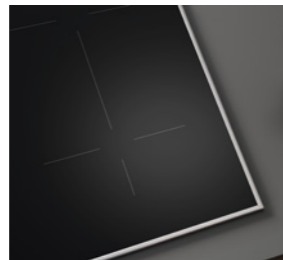
Flexibla installationsmöjligheter

Installera din 2-i-1 enligt önskemål:

- Med eller utan stålram
- Plan- eller ovanmonterad
- Med frånluft eller cirkulationsdrift
- Motorns utblås kan riktas bakåt till höger eller vänster för bästa anpassning i ditt skåp

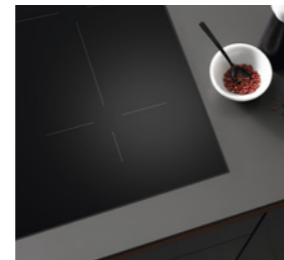
Med smal ram

Ovanpåliggande montering



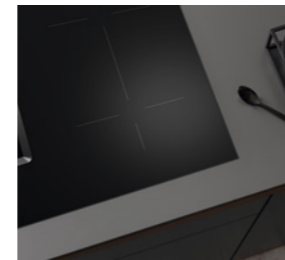
Utan ram

Ovanmonterad



Utan ram

Planmonterad



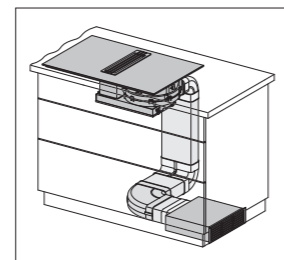
Regenererbart kolfilter

- Högpresterande LongLife kolfilter
- Aktivt kolfilter mot obehagliga dofter
- Regenereras var 6:e månad och har en livslängd upp till 3 år

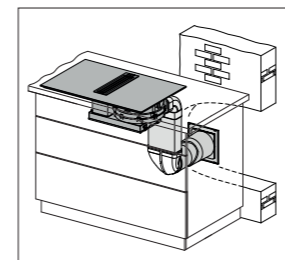
Regenererbart kolfilter



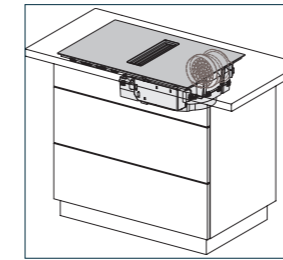
Styrd cirkulationsdrift



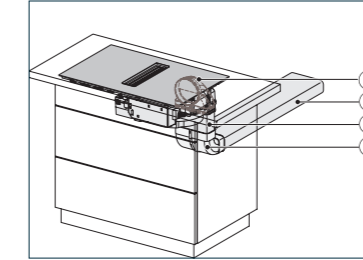
Frånluft



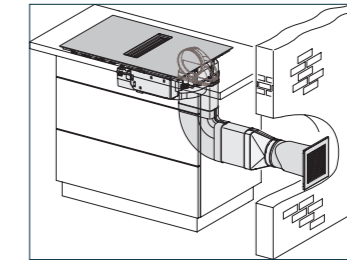
Plug & Play med kolfilter



Kolfilter med plattkanaler



Frånluftsanslutning

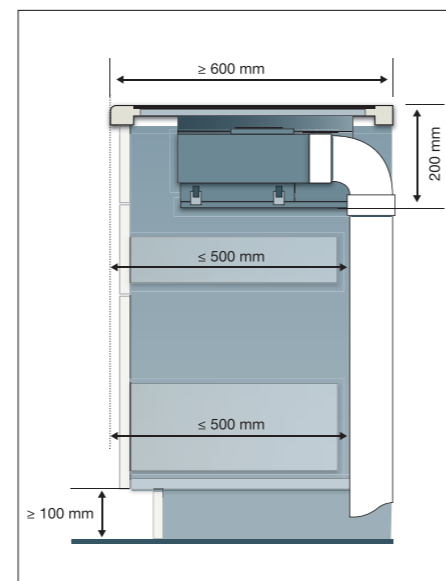


	Frånluft	Cirkulationsdrift	Plug&Play
KMDA 7473 FR-A Inga medföljande tillbehör Standardinställningar: - Indikator för byte av kolfilter är deaktiverad - När fläkten startar öppnas kallrasskyddet automatiskt * Under förutsättning att Miele's vägggenomföring DMK 150-1 används	✓ Miele DFKS-AR	-	-
KMDA 7473 FR-U Medföljande tillbehör: - Plug&Play-adapter - Luftfilter Standardinställningar: - Indikator för byte av kolfilter är aktiverad - Eftergångstid för att minimera fuktresten i kolfilter, fläktmotor och skåpstomme	-	✓ DFKS-UR	✓✓
KMDA 7272 FL-A Inga medföljande tillbehör Standardinställningar: - Indikator för byte av kolfilter är deaktiverad - När fläkten startar öppnas kallrasskyddet automatiskt * Under förutsättning att Miele's vägggenomföring DMK 150-1 används	✓ Miele DFKS-AR	-	-
KMDA 7272 FL-U Medföljande tillbehör: - Plug&Play-adapter - Luftfilter Standardinställningar: - Indikator för byte av kolfilter är aktiverad - Eftergångstid för att minimera fuktresten i kolfilter, fläktmotor och skåpstomme	-	✓ DFKS-UR	✓✓

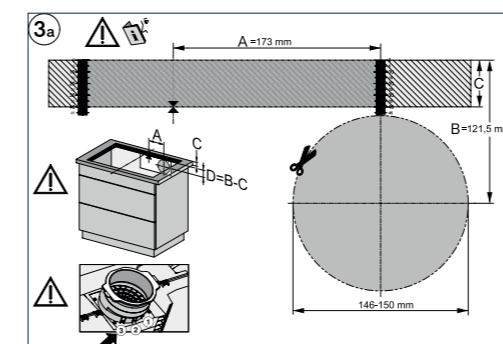
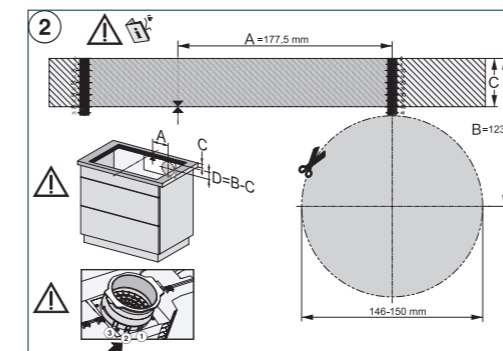
✓✓ möjligt
 ✓ möjligt - ytterligare tillbehör behövs
 - Programmeringen måste ändras – extra tillbehör krävs

Checklista inför installation av Miele 2-i-1

- Minimum djup bänkskiva: 600 mm
- Säkerhetsavstånd ovanför hällen: 600 mm
- Minimumbredd på köksmodul: 800 mm (2-i-1 ska vara tillgänglig underifrån vid eventuell reparation) Vid planmontering rekommenderas minst 900 mm köksmodul.
- Inbyggnadshöjd inkl. anslutningsdosa:
 KMDA 7634/KMDA 7476 FR 194 mm
 KMDA 7634/KMDA 7476 FL 196-200 mm
- Var uppmärksam på att övre delen i underskåpet tas upp av hällen (200 mm)
- Hällen måste byggas in så att fettuppsamlingsrännan är lätt tillgänglig och kan tas bort för rengöring
- Elanslutningen måste vara nåbar
- Minimum sockelhöjd: 100 mm
- Vid vissa installationer kan det vara nödvändigt att flytta sockelbenen
- Fläktens luftutblås är som standard bakåt
- Motorutblåset är dimensionerat till plattkanaler (222 x 89 mm). Vi rekommenderar Miele's plattkanalspaket som säljs separat
- Vi avråder från flexibla utblåskanaler
- Vid styrd luftcirkulation rekommenderas Miele's plattkanalskit tillsammans med DUU 1000-2
- Kolfilterboxen DUU 1000-2 kan kan monteras i sockeln på sidan eller på baksidan av köksön. Montering på baksida är endast möjlig vid extra djupa bänkskivor
- Utblåsriktningen på DUU 1000-2 bör vara mot öppen yta. Det ska vara tillräckling med avstånd till vägg eller möbler
- Se ytterligare monteringsanvisningar till 2-i-1 (KMDA 7634/KMDA 7476 FR/FL) i bruksanvisningen. Kan laddas ner från www.miele.se



Regenererbart kolfilter



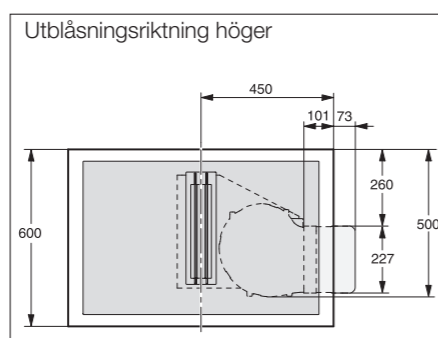
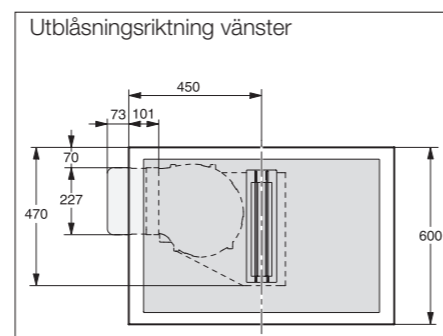
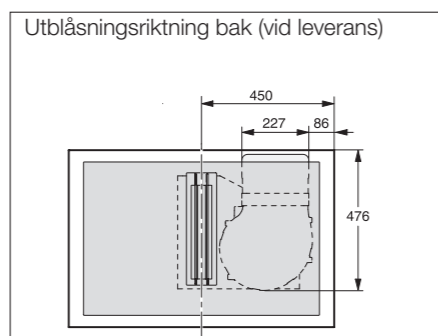
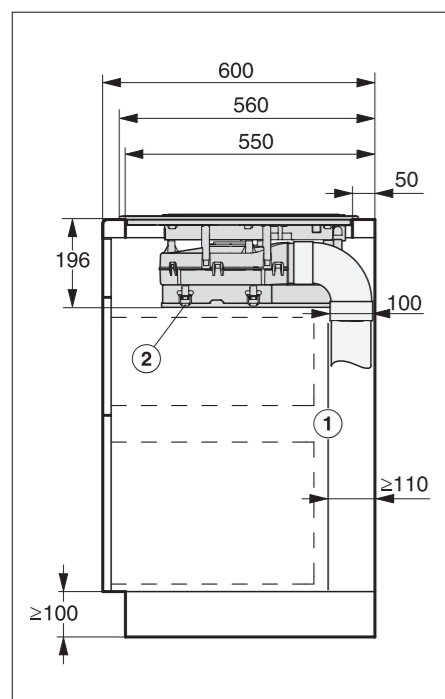
Checklista inför installation av Miele 2-i-1

- Minimum djup bänkskiva: 600 mm
- Säkerhetsavstånd ovanför hällen: 600 mm
- Minimumbredd på köksmodul: 800 mm (2-i-1 ska vara tillgänglig underifrån vid eventuell reparation) Vid planmontering rekommenderas minst 900 mm köksmodul
- Inbyggnadshöjd inkl. anslutningsdosa:
 KMDA 7473/KMDA 7272 FR 194 mm
 KMDA 7473/KMDA 7272 FL 196 - 200 mm
- Var uppmärksam på att övre delen i underskåpet tas upp av hällen (200 mm)
- Fläkten måste byggas in så att fettuppsamlingsrännan är lätt tillgänglig och kan tas bort för rengöring
- Elanslutningen måste vara nåbar
- Min. sockelhöjd: 25 mm Plug & Play
- Min. sockelhöjd: 100 mm vid cirkulationsdrift
- Vid vissa installationer kan det vara nödvändigt att flytta sockelbenen
- Hällens luftutblås är som standard bakåt
- Vid styrd luftcirkulation rekommenderas Miele's plattkanalskit tillsammans med DUU 1500
- Se ytterligare monteringsanvisningar till 2-i-1 (KMDA 7473 FR/FL/KMDA 7272 FR/FL) i bruksanvisningen. Kan laddas ner från www.miele.se

Installation

KMDA 7634 FL och KMDA 7476 FL – utan ram

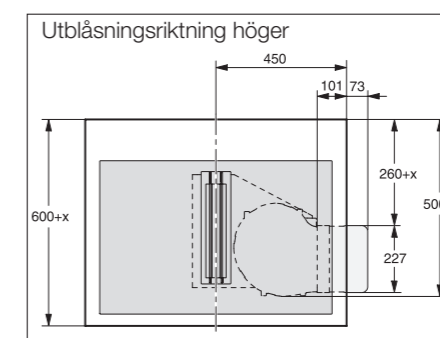
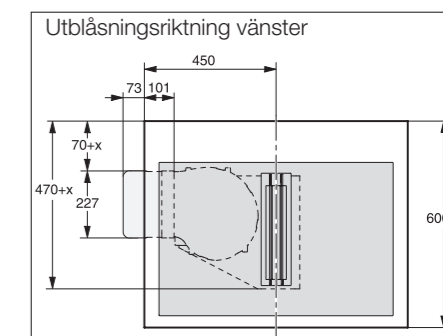
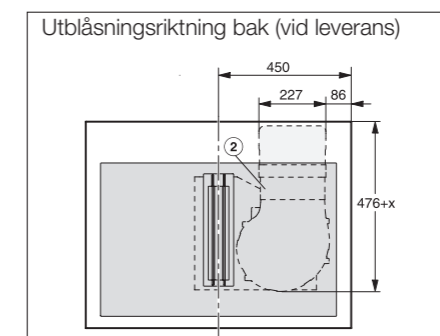
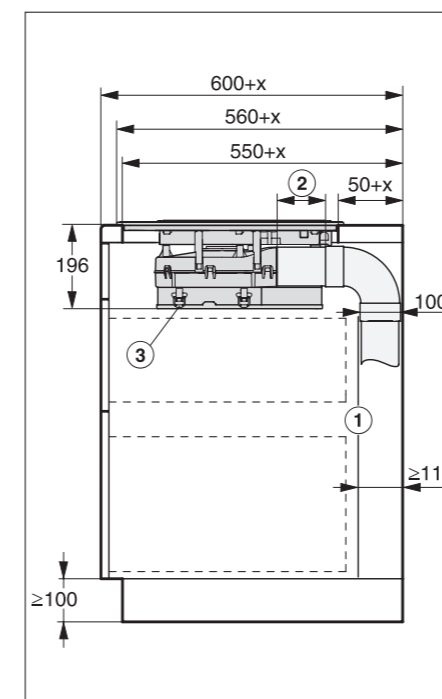
KMDA 7634 FL och KMDA 7476 FL – Utan ram, ovanmonterad på 600 mm djup bänkskiva



- 1 Baksida stomme
Stommens baksida måste kunna tas bort för servicearbeten. För luftkanalens styrning måste ett minsta avstånd på 110 mm hållas mellan stommens bakvägg och en närliggande rumsvägg eller en närliggande möbel
- 2: Uppsamlingsränna
Den avtagbara uppsamlingsrännan måste vara åtkomlig efter installationen.

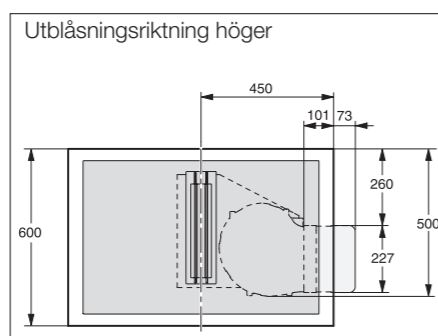
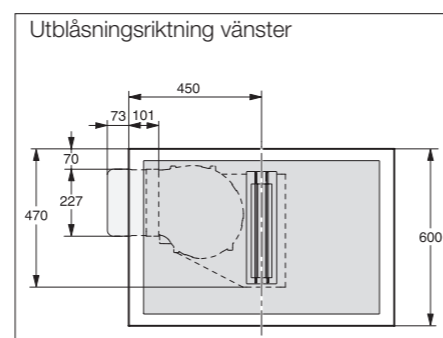
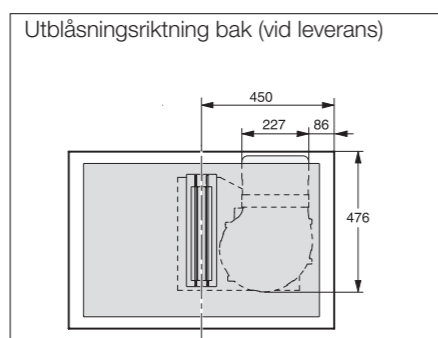
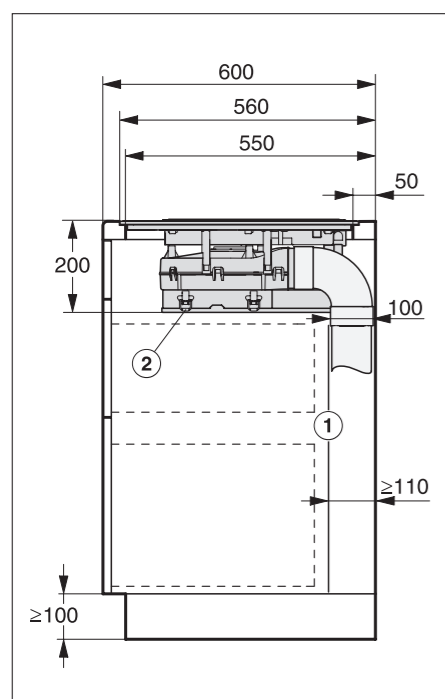
Installation

KMDA 7634 FL och KMDA 7476 FL – Utan ram, ovanmonterad på >600 mm djup bänkskiva



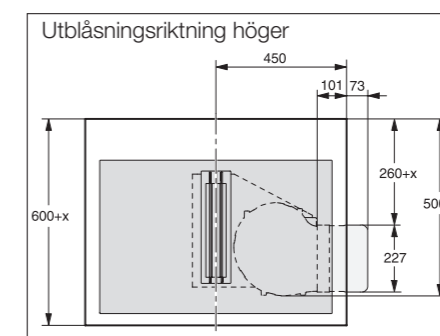
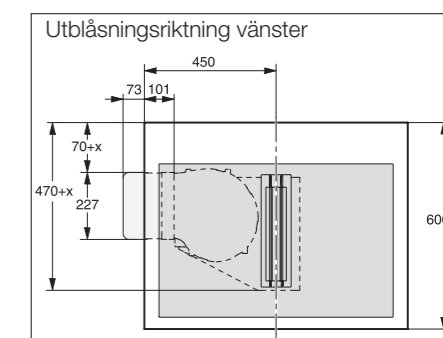
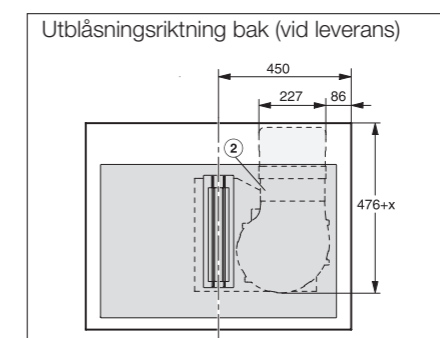
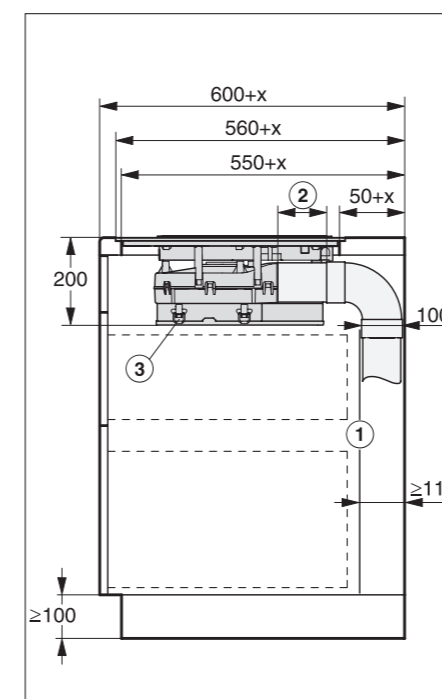
- 1: Baksida stomme. Stommens baksida måste kunna tas bort för servicearbeten. För luftkanalens styrning måste ett minsta avstånd på 110 mm hållas mellan stommens bakvägg och en närliggande rumsvägg eller en närliggande möbel
 - 2: Variabel längd på mellanstycket
 - 3: Uppsamlingsränna. Den avtagbara uppsamlingsrännan måste vara åtkomlig efter installationen.
- x = mått kring vilket djupet på bänkskivan är större än 600 mm.

KMDA 7634 FL och KMDA 7476 FL – Utan ram, planmonterad 600 mm djup bänkskiva



- 1 Baksida stomme
Stommens baksida måste kunna tas bort för servicearbeten. För luftkanalens styrning måste ett minsta avstånd på 110 mm hållas mellan stommens bakvägg och en närliggande rumsvägg eller en närliggande möbel
- 2: Uppsamlingsränna
Den avtagbara uppsamlingsrännan måste vara åtkomlig efter installationen.

KMDA 7634 FL och KMDA 7476 FL – Utan ram, planmonterad >600 mm djup bänkskiva

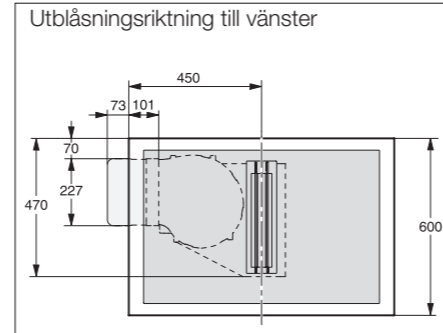
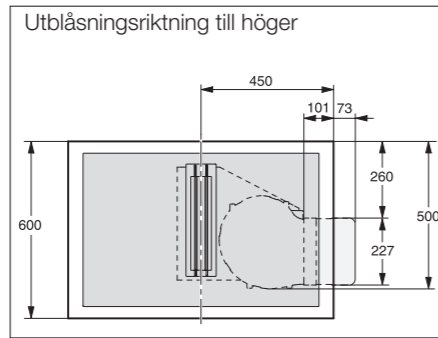
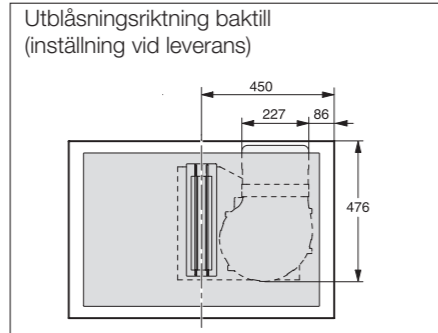
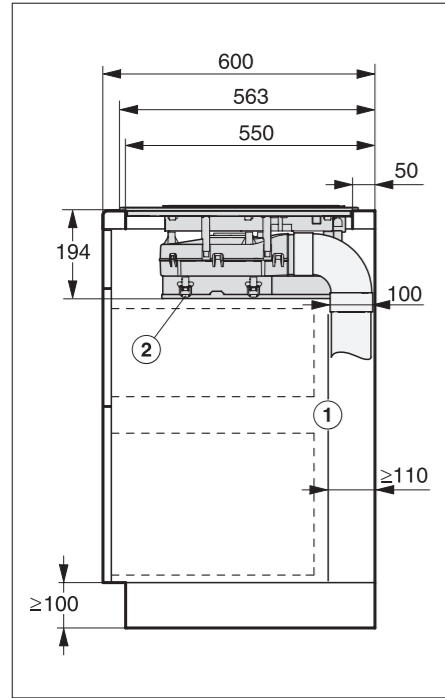


- 1: Baksida stomme. Stommens baksida måste kunna tas bort för servicearbeten. För luftkanalens styrning måste ett minsta avstånd på 110 mm hållas mellan stommens bakvägg och en närliggande rumsvägg eller en närliggande möbel
 - 2: Variabel längd på mellanstycket
 - 3: Uppsamlingsränna. Den avtagbara uppsamlingsrännan måste vara åtkomlig efter installationen.
- x = mått kring vilket djupet på bänkskivan är större än 600 mm.

Installation

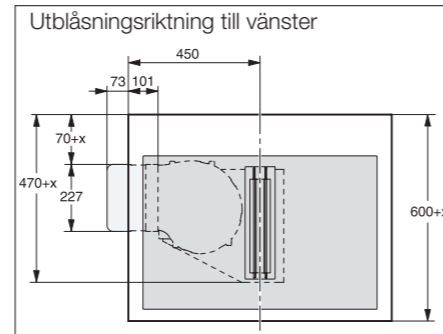
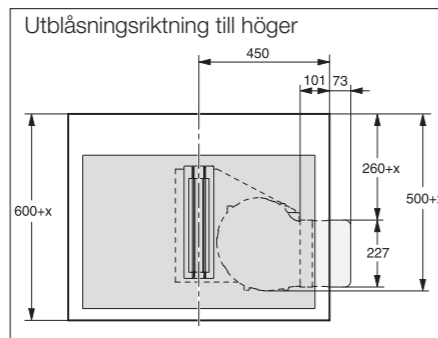
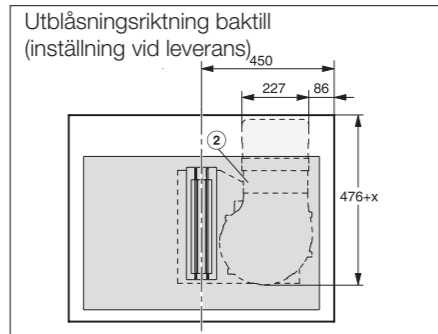
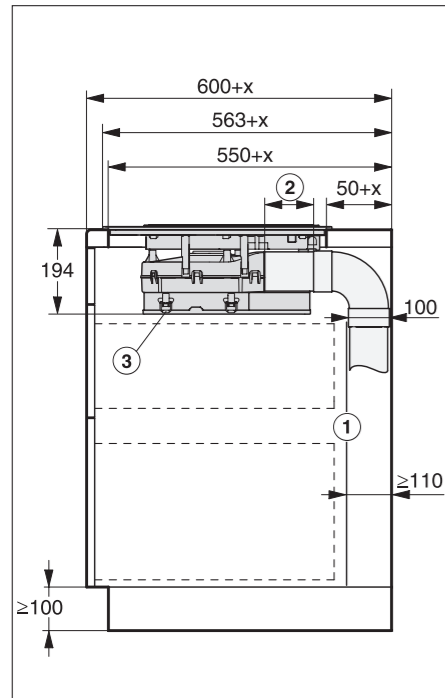
KMDA 7634 FR och KMDA 7476 FR – med stålram

KMDA 7634 FR och KMDA 7476 FR – Med smal ram, monteret på 600 mm djup bänkskiva



- 1 Baksida stomme**
Stommens baksida måste kunna tas bort för servicearbeten. För luftkanalens styrning måste ett minsta avstånd på 110 mm hållas mellan stommens bakvägg och en närliggande rumsvägg eller en närliggande möbel
- 2: Uppsamlingsränna**
Den avtagbara uppsamlingsrännan måste vara åtkomlig efter installationen.

KMDA 7634 FR och KMDA 7476 FR – Med stålram, monteret på >600 mm djup bänkskiva

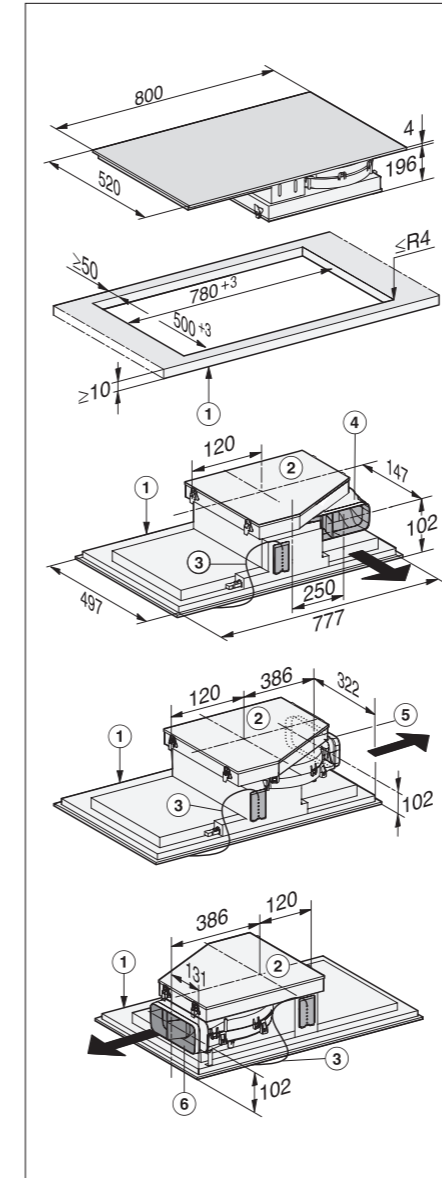


- 1. Baksida stomme**
Stommens baksida måste kunna tas bort för servicearbeten. För luftkanalens styrning måste ett minsta avstånd på 110 mm hållas mellan stommens bakvägg och en närliggande rumsvägg eller en närliggande möbel
- 2. Variabel längd på mellanstycket**
- 3. Uppsamlingsränna**
Den avtagbara uppsamlingsrännan måste vara åtkomlig efter installationen.

x = mått kring vilket djupet på bänkskivan är större än 600 mm.

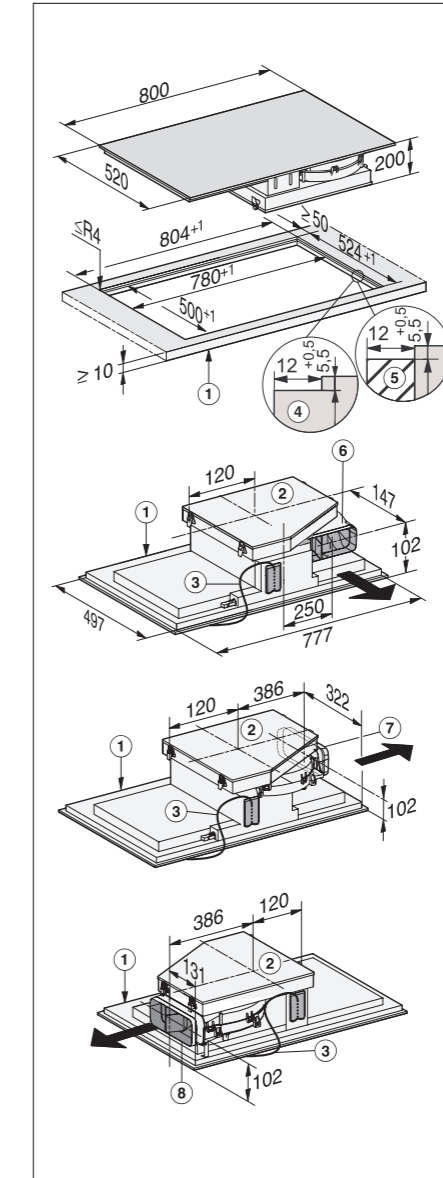
Installation

KMDA 7634 FL och KMDA 7476 FL – Monterad på bänkskiva



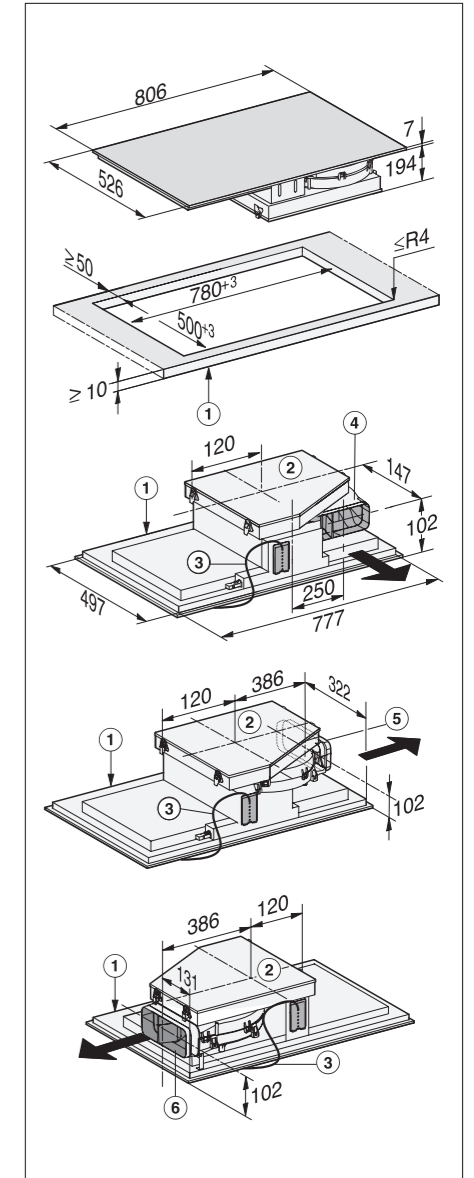
1. Fram
2. Borttagbar uppsamlingsränna
3. Nätanslutningsdosa med kabel (L=1 440 mm)
4. Anslutning luftkanal bak (leveransutförande)
5. Anslutning luftkanal höger (ombyggnad krävs)
6. Anslutning luftkanal vänster (ombyggnad krävs)

KMDA 7634 FL och KMDA 7476 FL – Planmonterad



1. Fram
2. Borttagbar uppsamlingsränna
3. Nätanslutningsdosa med kabel (L=1 440 mm)
4. Stegfräsning
5. Trälister (ingår inte i leveransen)
6. Anslutning luftkanal bak (leveransutförande)
7. Anslutning luftkanal höger (ombyggnad krävs)
8. Anslutning luftkanal vänster (ombyggnad krävs)

KMDA 7634 FR och KMDA 7476 FR – Monterad på bänkskiva

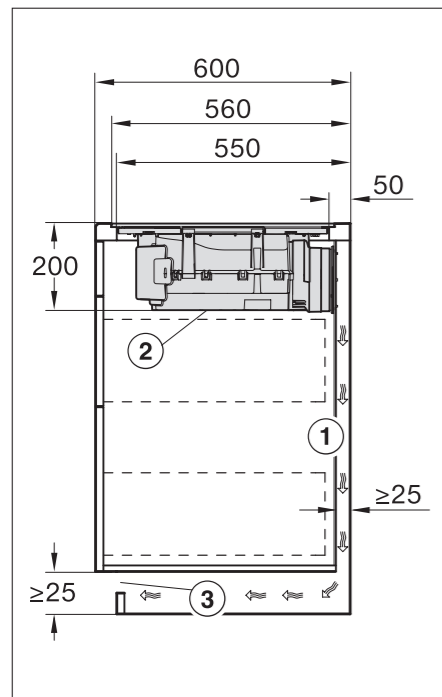


1. Fram
2. Borttagbar uppsamlingsränna
3. Nätanslutningsdosa med kabel (L=1 440 mm)
4. Anslutning luftkanal bak (leveransutförande)
5. Anslutning luftkanal höger (ombyggnad krävs)
6. Anslutning luftkanal vänster (ombyggnad krävs)

Installation

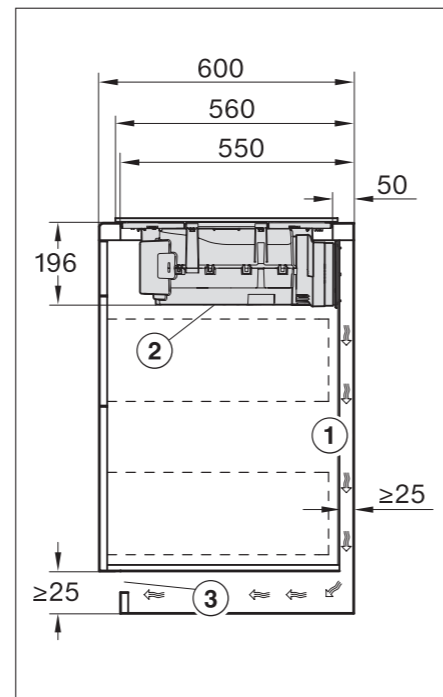
KMDA 7473 FL och KMDA 7272 FL – utan ram

KMDA 7473 FL och KMDA 7272 FL
– Utan ram, planmonterad på 600 mm djup
bänkskiva med Plug-&- Play-lösning (U-modell)



- 1: Den bakre väggen på stommen måste kunna tas av för servicearbeten. För frånluftkanalens styrning måste ett minsta avstånd på 25 mm hållas mellan stommens bakvägg och en närliggande rumsvägg eller en närliggande möbel.
- 2: Den avtagbara uppsamlingsrännan och rengöringsluckan måste vara åtkomlig efter installationen.
- 3: **Ventilationsöppningens tvärsnitt måste vara minst 425 cm².**

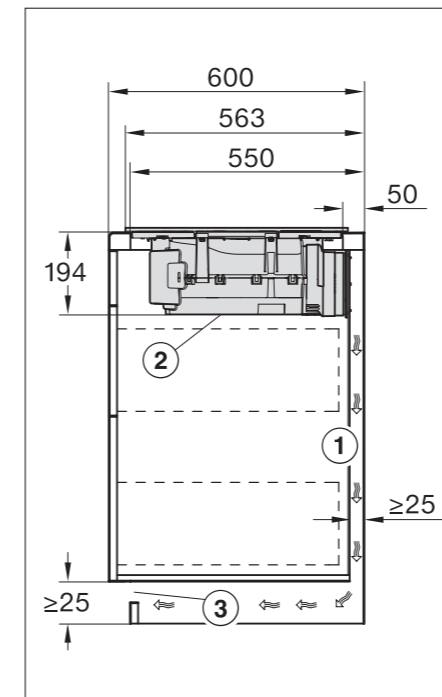
KMDA 7473 FL och KMDA 7272 FL
– Utan ram, ovanmonterad i 600 mm djup
bänkskiva med Plug-&- Play-lösning (U-modell)



Installation

KMDA 7473 FR och KMDA 7272 FR – med stålram

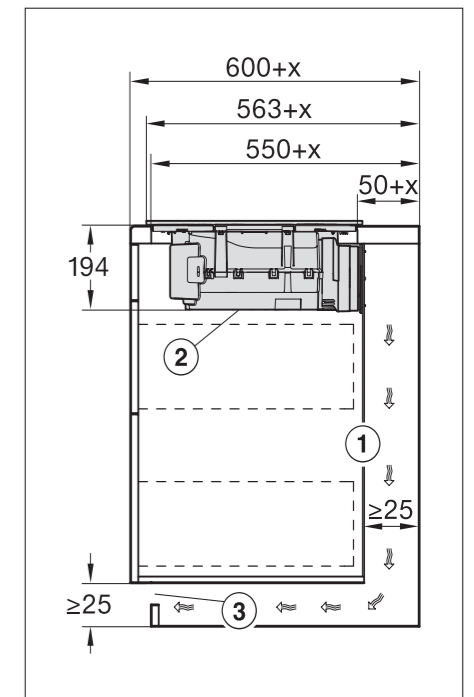
KMDA 7473 FR och KMDA 7272 FR
– Med stålram, ovanmonterad på
600 mm djup bänkskiva med Plug-&- Play-lösning



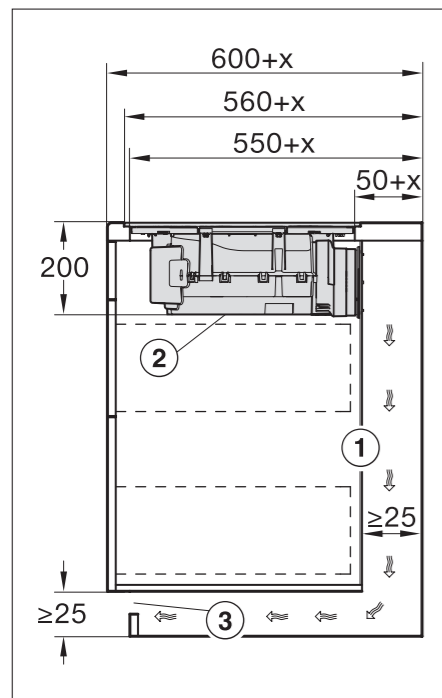
- 1: Den bakre väggen på stommen måste kunna tas av för servicearbeten. För frånluftkanalens styrning måste ett minsta avstånd på 25 mm hållas mellan stommens bakvägg och en närliggande rumsvägg eller en närliggande möbel.
- 2: Den avtagbara uppsamlingsrännan och rengöringsluckan måste vara åtkomlig efter installationen.
- 3: **Ventilationsöppningens tvärsnitt måste vara minst 425 cm².**

x Mått kring vilket djupet på bänkskivan är större än 600 mm.

KMDA 7473 FR och KMDA 7272 FR
– Med stålram ovanmonterad på
>600 mm djup bänkskiva



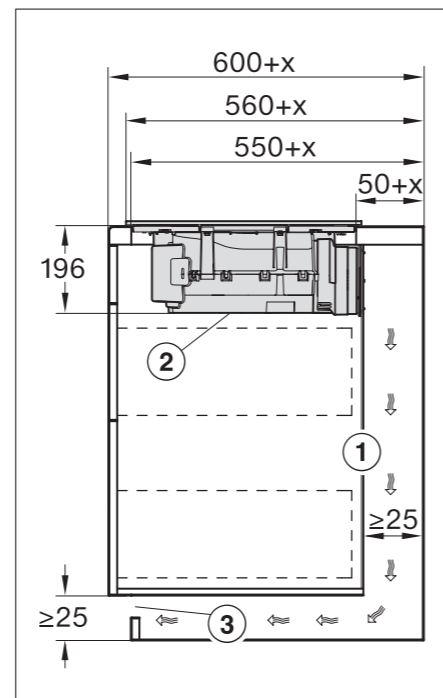
KMDA 7473 FL och KMDA 7272 FL
– Utan ram, planmonterad i >600 mm
djup bänkskiva



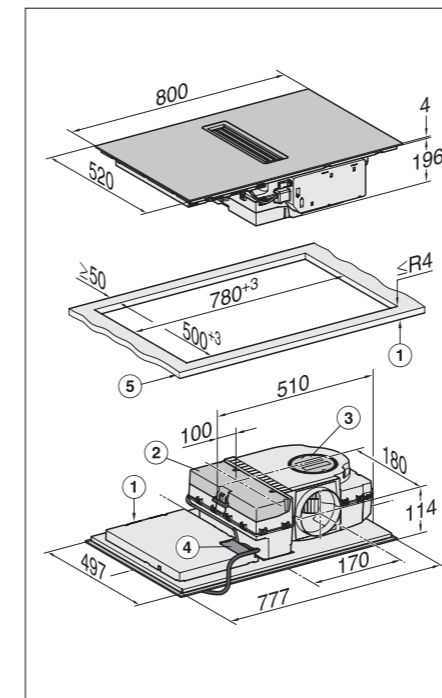
- 1: Den bakre väggen på stommen måste kunna tas av för servicearbeten. För frånluftkanalens styrning måste ett minsta avstånd på 25 mm hållas mellan stommens bakvägg och en närliggande rumsvägg eller en närliggande möbel.
Om stommens bakvägg > är 555 mm från bänkskivans front så måste Plug&Play-adaptorn utökas med ett kompletterande set från Miele).
- 2: Den avtagbara uppsamlingsrännan och rengöringsluckan måste vara åtkomlig efter installationen.
- 3: **Ventilationsöppningens tvärsnitt måste vara minst 425 cm².**

x Mått kring vilket djupet på bänkskivan är större än 600 mm.

KMDA 7473 FL och KMDA 7272 FL
– Utan ram, ovanmonterad på >600 mm
djup bänkskiva

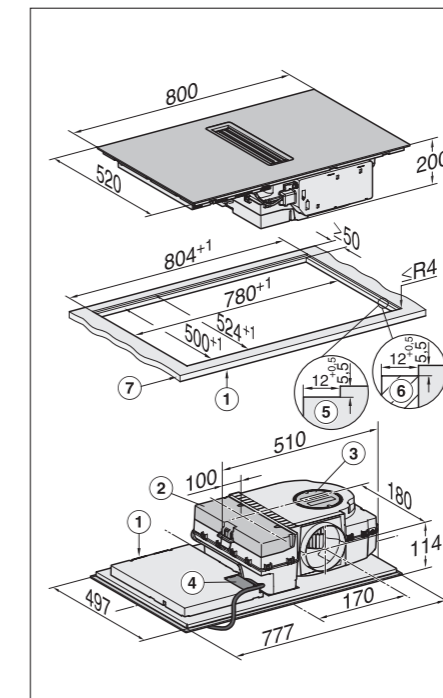


KMDA 7473 FL och KMDA 7272 FL
– Ovanmonterad



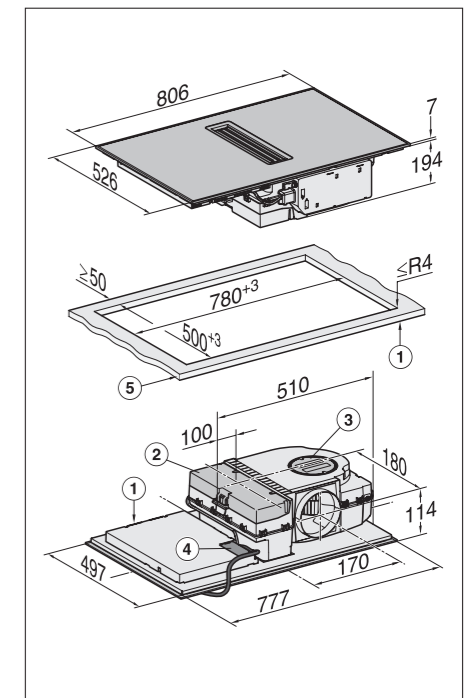
1. Fram
2. Borttagbar uppsamlingsränna
3. Rengöringslucka
4. Nätanslutningsdosa med nätanslutningskabel L = 1440 mm

KMDA 7473 FL och KMDA 7272 FL
– Planmonterad



1. Fram
2. Borttagbar uppsamlingsränna
3. Rengöringslucka
4. Nätanslutningsdosa med nätanslutningskabel
Nätanslutningskabel L = 1440 mm
5. Stegfräsning bänkskiva av natursten
6. Trälister 12 mm (medföljer ej)

KMDA 7473 FR och KMDA 7272 FR
– Ovanmonterad



1. Fram
2. Borttagbar uppsamlingsränna
3. Rengöringslucka
4. Nätanslutningsdosa med nätanslutningskabel
Nätanslutningskabel L = 1440 mm

Tilbehör

KMDA 7634, KMDA 7476, KMDA 7272 och KMDA 7473

Plattkanaler

Mieles hällar med inbyggd fläkt är flexibla på alla sätt då de kan användas både för recirkulation med kolfilter eller evakuering ut i det fria. Vi rekommenderar att luften från fläkten leds via plattkanaler för både recirkulation och evakuering.

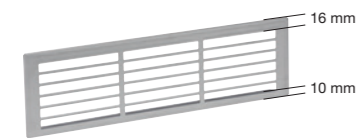
För att monteringen ska vara flexibel erbjuder Miele ett stort sortiment kanaldelar för att göra monteringen smidig och garantera bästa luftflöde.

Alla delar är kompatibla och är tillverkade av svårantändlig vit plast (Brandskyddsklass B1 med riktad låga). För säker koppling av rördelarna används förseglingsremsa DFK-DB



DFK-DB

- Förseglingsremsa till DFK
- Vit, längd 10 m
- M.-nr. 10820390



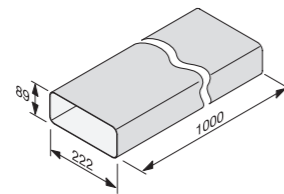
DUU-AD

- Skydd för DUU 1000-2
- En långsida är upphöjd 6 mm
- M.-nr. 10921880



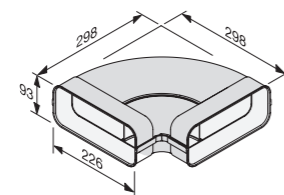
DVS 150

- Förlängningssats till Plug&Play-drift för djupa skåp
- M.-nr. 12167200



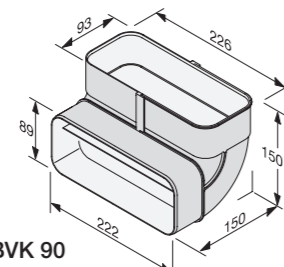
DFK-R 1000

- Platt kanal, 1 m
- M.-nr. 10811340



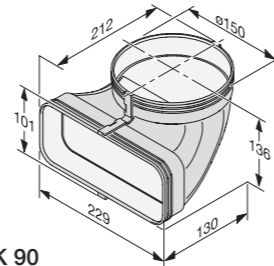
DFK-BH 90

- Båge platt kanal 90°
- M.-nr. 10811390



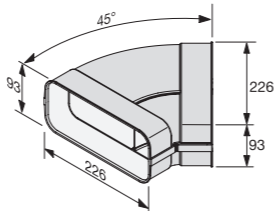
DFK-BVK 90

- Båge platt kanal 90°
- 150 mm djup och hög
- M.-nr. 10811470



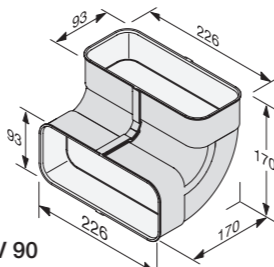
DFK-AK 90

- Adapter platt kanal – rund 90°
- M.-nr. 11590720



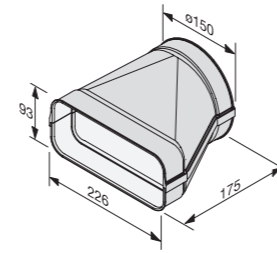
DFK-BH 45

- Båge platt kanal 45°
- M.-nr. 10811450



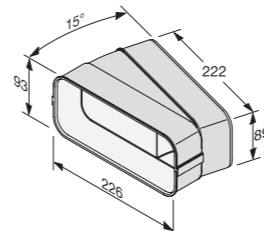
DFK-BV 90

- Båge platt kanal 90°
- 170 mm djup och hög
- M.-nr. 10811410



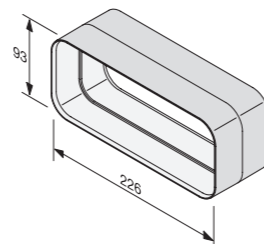
DFK-A

- Adapter platt – rund
- M.-nr. 10811430



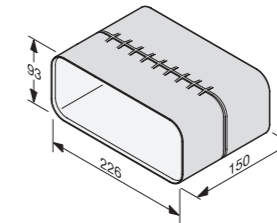
DFK-BH 15

- Båge platt kanal 15°
- M.-nr. 10811460



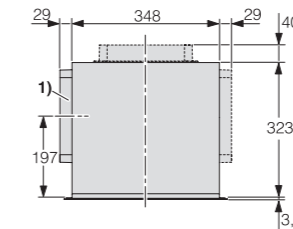
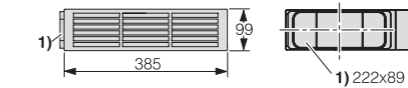
DFK-V

- Anslutningsstycke
- M.-nr. 10811360



DFK-L

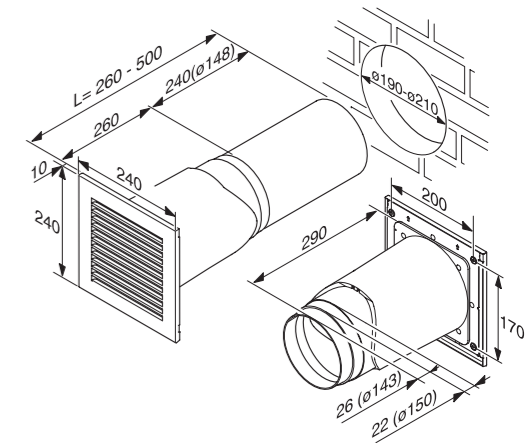
- Längdutmjämning
- M.-nr. 11051270



Till cirkulationsdrift

DUU 1000-2/DUU 1500

- Ombyggnadssats till cirkulationsdrift. Inklusive regenereringsbart Longlife AirClean-filter (ej DUU 1500)
- DUU 1000-2 M.-nr. 11207310
- DUU 1500 M.-nr. 12226730



För frånluft

DMK 150-1

- Ventilationskanal
- M.-nr. 11258630



Tilbehörspaket

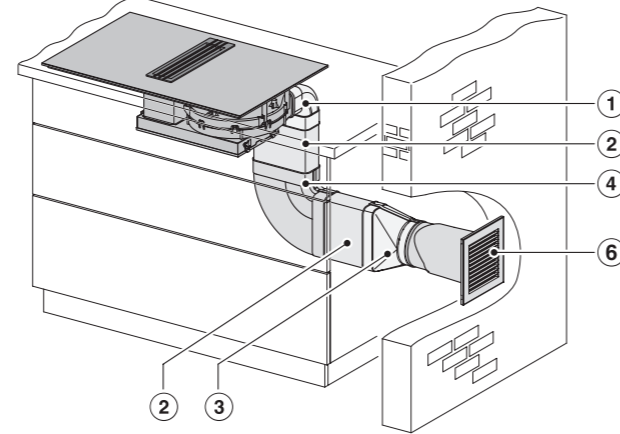
KMDA 7634 FR/FL och KMDA 7476 FR/FL – frånluft

Standardset till frånluft **DFKS-A-1**

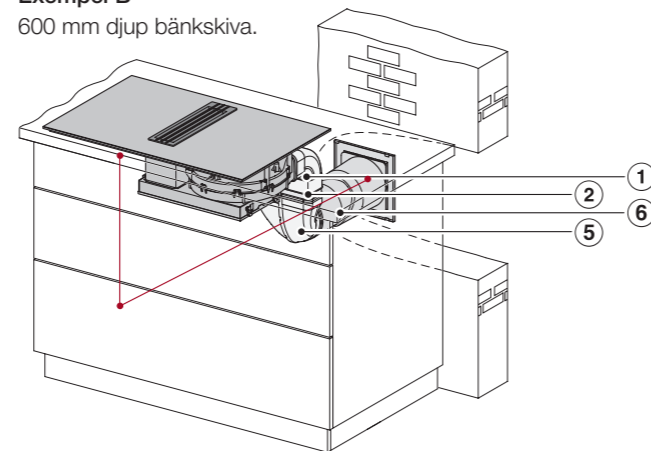
Antal	M.-nr.	M.-nr.
1	DFK-BV 90 ①	M.-nr. 10811410
1	DFK-R 1000 ②	M.-nr. 10811340
1	DFK-A ③	M.-nr. 10811430
1	DFK-BH 90 ④	M.-nr. 10811390
1	DFK-AK 90 ⑤	M.-nr. 11590720
1	DMK 150-1 ⑥	M.-nr. 11258630
1	DFK-DB	M.-nr. 10820390

M.-nr. 11737480

Exempel A
600 mm djup bänkskiva.

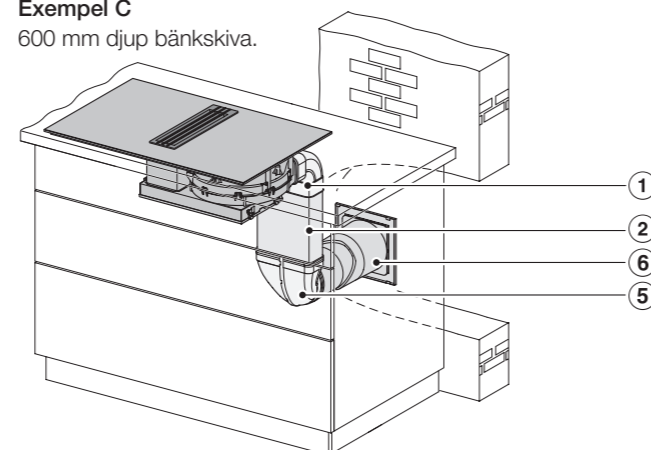


Exempel B
600 mm djup bänkskiva.

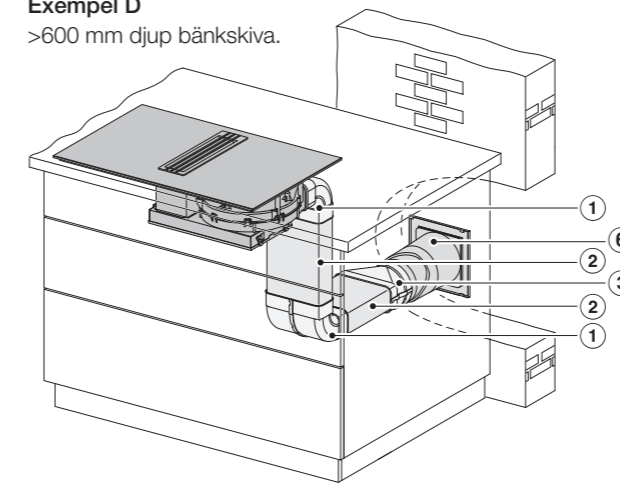


Min. 80 mm av DFK-R 1000 ② mellan DFK-BV 90 ① och DFK-AK 90 ⑤.
 FL ovanpåliggande $\geq 354^{+5}$ mm från ovansida bänkskiva till centrum väggutblås
 FL planlimmad $\geq 350^{+5}$ mm från ovansida bänkskiva till centrum väggutblås
 FR ovanmonterad på bänkskiva: $\geq 348^{+5}$ mm från ovansida bänkskiva till centrum väggutblås

Exempel C
600 mm djup bänkskiva.

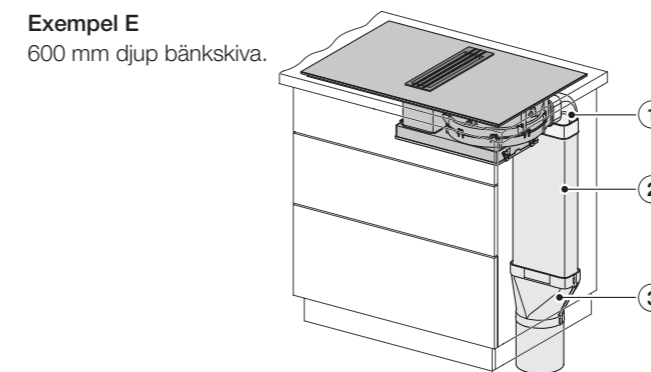


Exempel D
>600 mm djup bänkskiva.

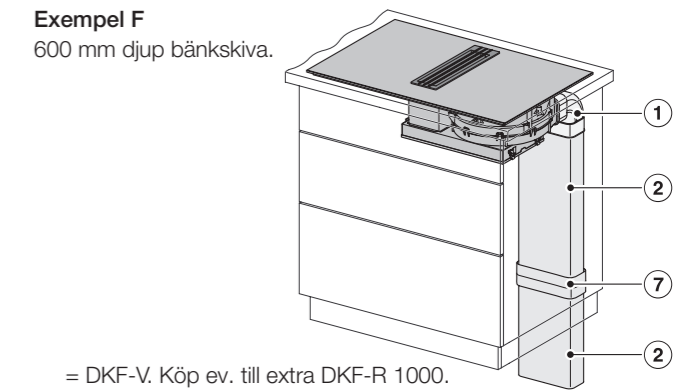


OBS! Den här installationen kräver köp av en extra DFK-BV 90 (alternativt DFK-BVK 90).

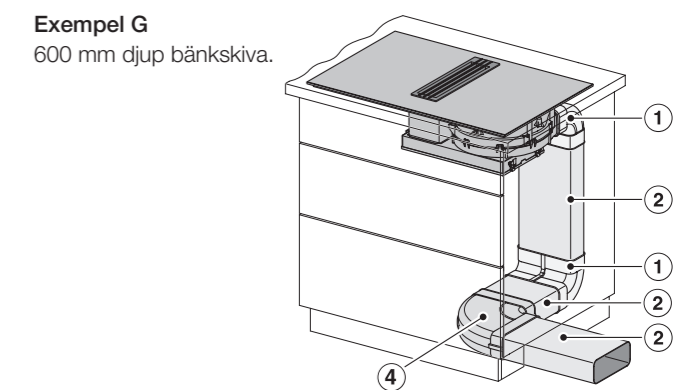
Exempel E
600 mm djup bänkskiva.



Exempel F
600 mm djup bänkskiva.



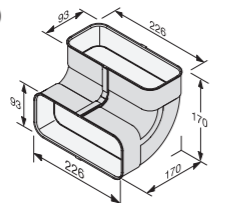
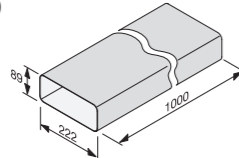
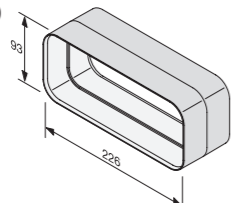
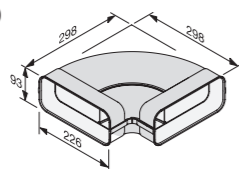
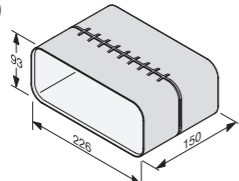
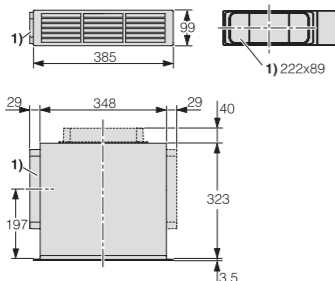

Exempel G
600 mm djup bänkskiva.



Exempel A-D är montering vid bruk av standardset. Individuell installation kan innebära att ytterligare tillbehör behövs, se sidorna 24-25.

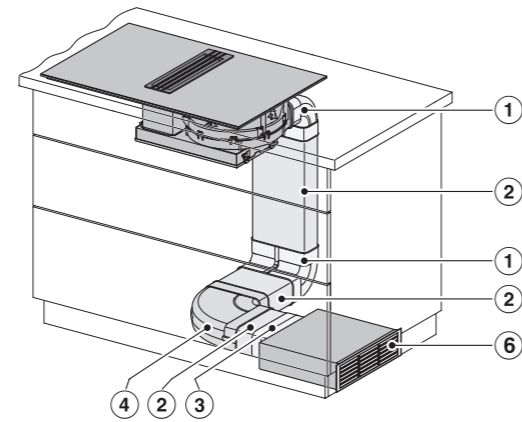
Tilbehörspaket

KMDA 7634 FR/FL och KMDA 7476 FR/FL – cirkulation

Standardset till styrd cirkulationsdrift		DFKS-U
Antal	M.-nr.	
2	DFK-BV 90 ①	M.-nr. 10811410 
2	DFK-R 1000 ②	M.-nr. 10811340 
1	DFK-V ③	M.-nr. 10811360 
1	DFK-BH 90 ④	M.-nr. 10811390 
1	DFK-L ⑤	M.-nr. 11051270 
1	DUU-1000-2 ⑥	M.-nr. 11207310 
1	DFK-DB ⑦	M.-nr. 10820390 

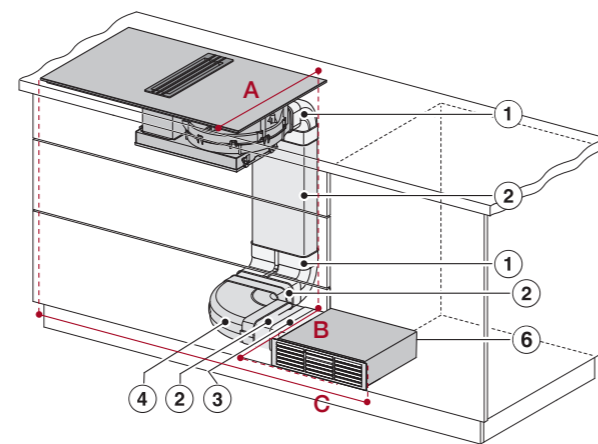
M.-nr. 11250350

Exempel A
600 mm djup bänkskiva.



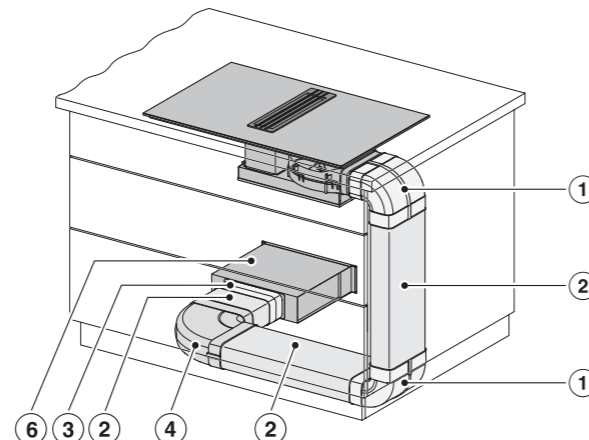
Köp ev. till DKF-R 1000.

Exempel B
600 mm djup bänkskiva.

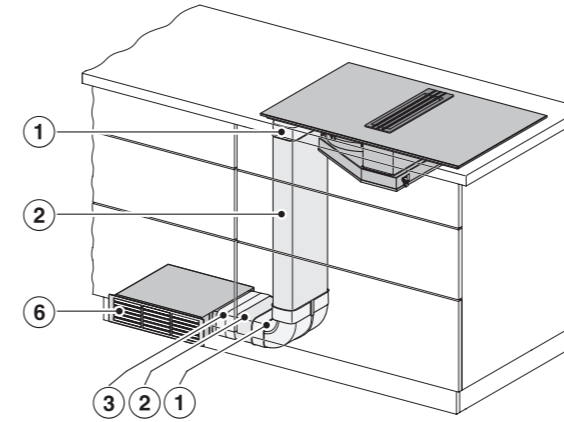


Minimimått djup och bredd:
 A: Hällens front till baksida flätkanal: FL 560 mm/FR 563 mm
 B: Cirkulationsboxens front till bakkant av flätkanal: 556 mm
 C: Hällens vänstersida till cirkulationsboxens högersida: FL 1254 mm/FR 1257 mm

Exempel C
>600 mm djup bänkskiva.

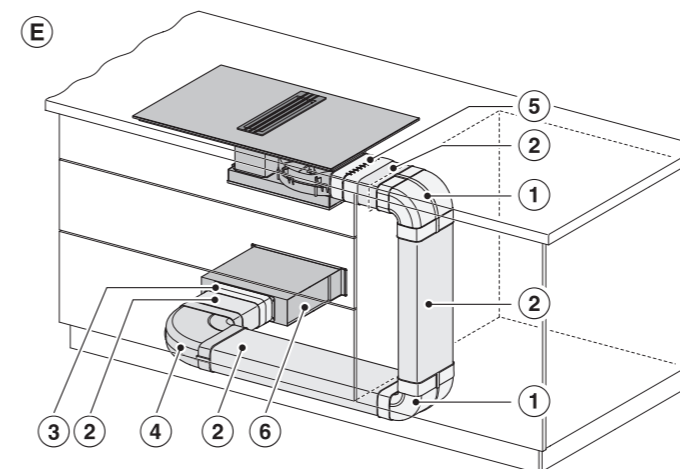


Exempel D
600 mm djup bänkskiva.



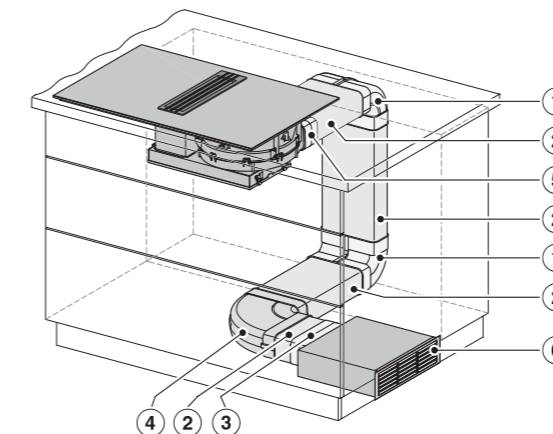
Köp ev. till DKF-R 1000.

Exempel E
>600 mm djup bänkskiva.



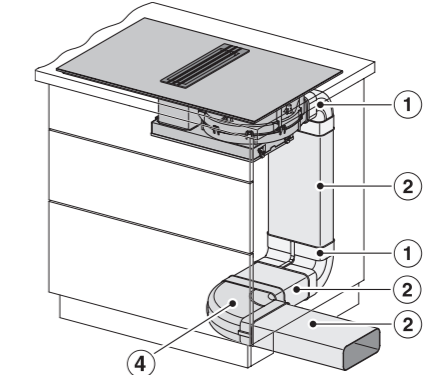
Köp ev till DKF-R 1000.

Exempel F
>600 mm djup bänkskiva.



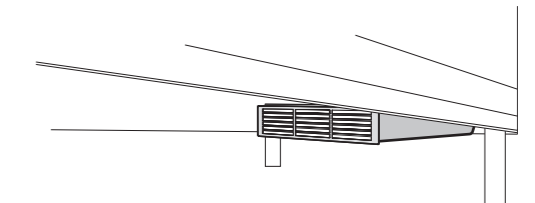
För fulljupa lådor under hällen krävs extra skåp/utrymme bakom.

Exempel G
600 mm djup bänkskiva.



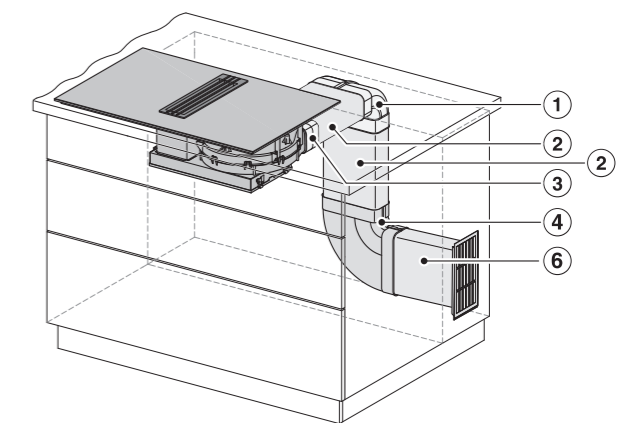
Köp ev. till DKF-R 1000.

Exempel H



Köksskåp utan sockel – cirkulationsboxen monteras i botten av köksskåpet. Var uppmärksam på att det inte finns några förborrade hål i cirkulationsboxen.

Exempel I
>600 mm djup bänkskiva.



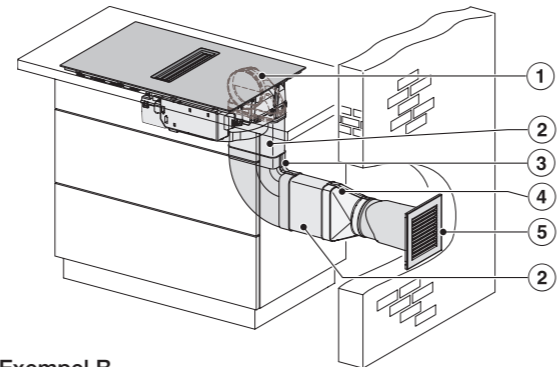
För bästa resultat rekommenderas att cirkulationsboxen fräses in i skåpet. Använd ev. DUU-AD. Vid längre avstånd sätt in ② och ③ mellan ④ och ⑥.

Tilbehörspaket

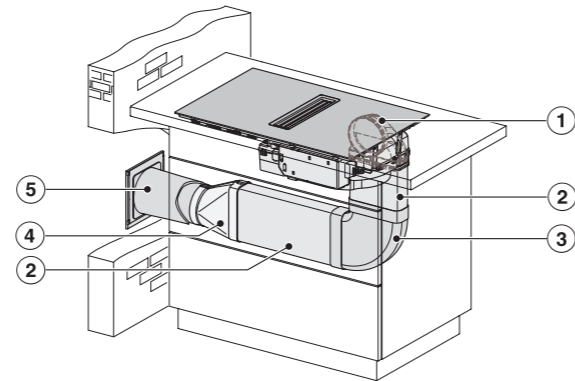
KMDA 7473 FR/FL och KMDA 7272 FR/FL – frånluft

Standardset för frånluft		DFKS-AR
Antal		M.-nr.
2	DFK-AK 90 ①	M.nr. 11590720
2	DFK-R 1000 ②	M.nr. 10811340
1	DFK-BH 90 ③	M.nr. 10811390
1	DFK-A ④	M.nr. 10811430
1	DMK 150-1 ⑤	M.nr. 11258630
1	DFK-DB ⑥	M.nr. 10820390

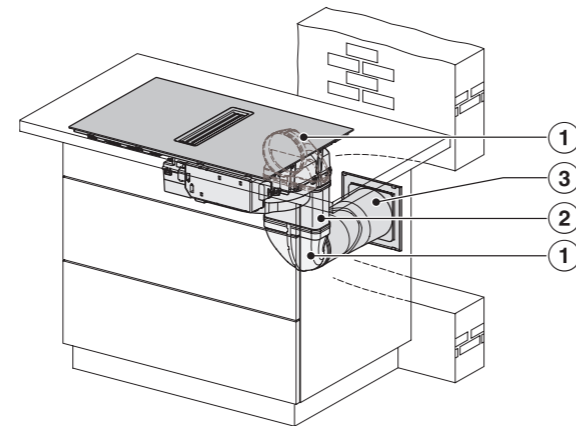
Exempel A
600 mm djup bänkskiva.



Exempel B
600 mm djup bänkskiva.



Exempel C
600 mm djup bänkskiva.



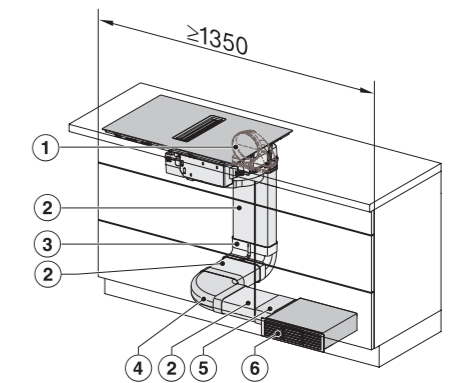
M.-nr. 12226910

Tilbehörspaket

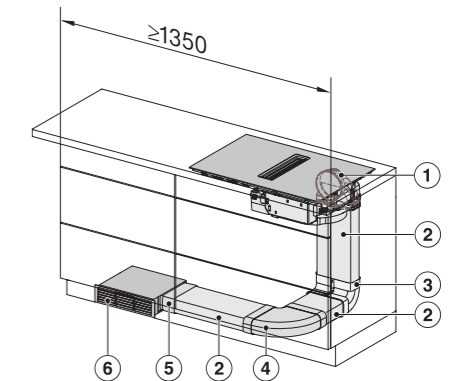
KMDA 7272 FR/FL och KMDA 7473 FR/FL – cirkulationsdrift och Plug & Play

Standardset till cirkulationsdrift		DFKS-UR
Antal		M.-nr.
1	DFK-AK 90 ①	M.nr. 11590720
2	DFK-R 1000 ②	M.nr. 10811340
1	DFK-BV 90 ③	M.nr. 10811410
1	DFK-BH 90 ④	M.nr. 10811390
1	DFK-V ⑤	M.nr. 10811360
1	DUU 1500 ⑥	M.nr. 12226730
1	DFK-DB ⑥	M.nr. 10820390

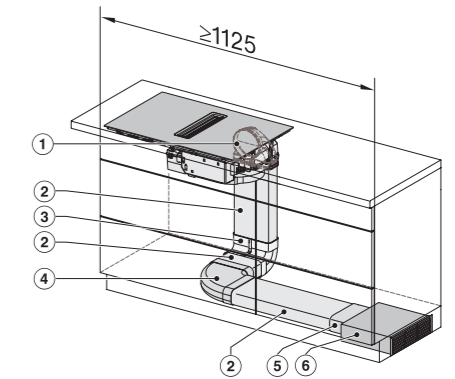
Exempel A
600 mm djup bänkskiva.



Exempel B
600 mm djup bänkskiva.



Exempel C
600 mm djup bänkskiva.

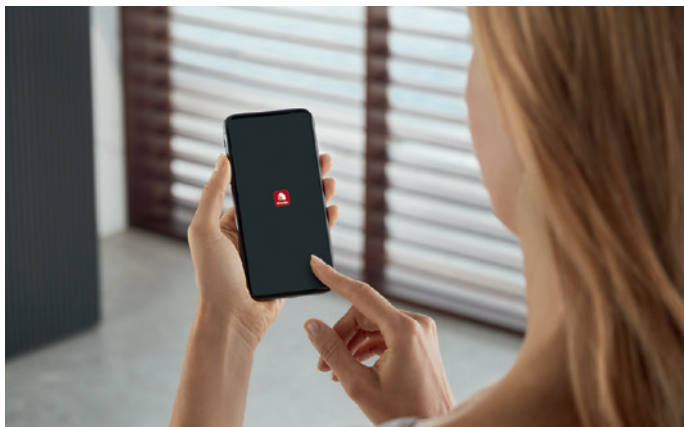


M.-nr. 12226890

Miele



Mieles köksuniversum - upplev det extraordinära



Receptinspiration i Miele-App

Passionerad matlagare? Utvidga din repertoar av matrecept. Här kan du få massor med inspiration till kvällsmiddag oavsett om det är till vardag eller helg.



Miele Experience Centre

Besök våra utställningar där vi har ett brett utbud av Miele produkter – både för privat och professionellt bruk. Här kombineras kvalitet, design och modern teknik och skapar inspiration och idéer när du ska möblera ditt hem.

Miele Experience Center Solna

Miele AB
Industrivägen 20
171 48 Solna

Miele Experience Center Stockholm

Miele AB
Kungsgatan 5
111 43 Stockholm

www.miele.se

Vi reserverar oss för ev. ändringar
och tryckfel 05.23