

Miele

Uma vez Miele, sempre Miele.

Uma cozinha que acompanha gerações.



PROMOÇÃO INVERNO 2025 - Modelos para distribuidores Excellence
Preço recomendado de 01.01.2025 até 31.03.2025. IVA incluído.
Descontos não acumuláveis com outras promoções e ofertas.



Aparelhos de cozinhar	6
Aparelhos de frio	32
Máquinas de lavar louça	44
Tratamento da roupa	50
Aspiração	72
Acessórios e consumíveis	86





Que características se adaptam melhor às suas necessidades?

Os destaques* dos fornos multifunções de encastrar



Eficiência energética

Os fornos da Miele, tal como todos os outros eletrodomésticos, estão dotados de uma elevada eficiência energética para obter os mais baixos consumos, mesmo em altos níveis de desempenho.



Programas automáticos

A Miele aposta na inovação no mundo da cozinha, com novas funcionalidades dentro de cada gama que visam melhorar a experiência culinária dos utilizadores. Garanta uma confeção perfeita com o mínimo esforço ao usar programas automáticos.



Conectividade total

Desfrute da nossa ampla gama com Wi-Fi integrado. Com a app Miele@mobile, poderá sempre desfrutar da comodidade de comprar novos produtos, receber assistência remota, ou controlar o estado dos seus aparelhos Miele a qualquer momento.



Cozinhar com clima

Consiga resultados profissionais de modo muito simples com apoio de humidade: ao cozinhar com clima são libertados jatos de vapor para o interior do forno. O pão e as carcaças ficam fofos por dentro, tostados e estaladiços uniformemente por fora e sabem como se acabassem de sair da padaria. Particularmente prático: pode programar os jatos de vapor de forma temporizada e operar, deste modo, de forma completamente flexível. Até vários programas automáticos recorrem ao cozinhar com clima para melhores resultados.



Sonda de temperatura

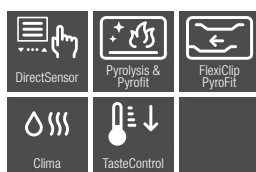
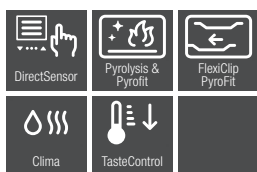
Cozinhar com conhecimento da temperatura interior do alimento permite obter os melhores resultados. Peixe e carne confecionados na perfeição e com indicação do tempo restante.



Calhas telescópicas FlexiClip

Graças às calhas telescópicas, os tabuleiros e as grelhas podem ser extraídos em toda a sua longitude do interior do forno e mantêm-se estáveis em qualquer posição.

Fornos multifunções



H 7364 BP Gama Reference 2

-200 €

- Volume interior: 76 litros
- Visor com comando DirectSensor
- 16 modos de funcionamento e programas automáticos
- Modo de funcionamento Cozinhar com clima
- Autolimpeza pirolítica
- Sistema de abertura e fecho suaves da porta SoftOpen e SoftClose
- Conectividade total: app da Miele, MobileControl e WiFiConnect
- TasteControl: manutenção do calor sem ressecar nem cozinhar demasiado
- Sonda de temperatura
- Acessórios: tabuleiro universal e para pastelaria com PerfectClean, calhas telescópicas FlexiClip e grelha PyroFit
- Medidas do forno em mm (L x A x P): 595 x 596 x 569

Livro de receitas grátis com mais 120 receitas

H 7365 BP Gama Reference 2

-200 €

- Volume interior: 76 litros
- BlackLine: painel e porta em vidro preto obsidiana
- Visor com comando DirectSensor
- 16 modos de funcionamento e programas automáticos
- Modo de funcionamento Cozinhar com clima
- Autolimpeza pirolítica
- Sistema de abertura e fecho suaves da porta SoftOpen e SoftClose
- Conectividade total: app da Miele, MobileControl e WiFiConnect
- TasteControl: manutenção do calor sem ressecar nem cozinhar demasiado
- Sonda de temperatura
- Acessórios: tabuleiro universal e para pastelaria com PerfectClean, calhas telescópicas FlexiClip e grelha PyroFit
- Medidas do forno em mm (L x A x P): 595 x 596 x 569

Livro de receitas grátis com mais 120 receitas

N.º de material: 11129570
Código EAN: 4002516180081

PVP recomendado: 2.899 €

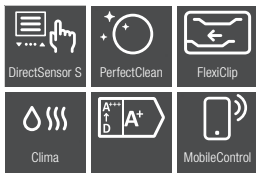
Preço promocional: 2.699 €

N.º de material: 12101840
Código EAN: 4002516610069

PVP recomendado: 2.899 €

Preço promocional: 2.699 €

Fornos multifunções



H 7165 B BlackLine Gama Reference 1

-150 €

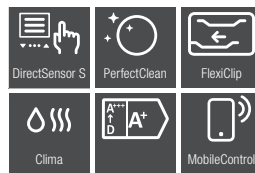
- Volume interior de 76 litros com 5 níveis
- Visor com comando DirectSensor S
- 12 modos de funcionamento e programas automáticos
- Temporizador
- Indicação do progresso até à temperatura desejada
- **Cozinhar com clima**
- Interior do forno com acabamento PerfectClean e parede traseira com revestimento catalítico regenerável
- Sistema de abertura e fecho suaves da porta SoftOpen e SoftClose
- Porta CleanGlass com 3 vidros
- Conectividade com a app da Miele
- Tabuleiros universal e de pastelaria com PerfectClean, grelha e calhas telescópicas FlexiClip incluídos
- Medidas do forno em mm (L x A x P): 595 x 596 x 568

Livro de receitas grátis com mais 120 receitas

N.º de material: 12101810
Código EAN: 4002516610120

PVP recomendado: 1.549 €

Preço promocional: 1.399 €



H 7164 B ContourLine Gama Reference 1

-150 €

- Volume interior de 76 litros com 5 níveis
- Visor com comando DirectSensor S
- 12 modos de funcionamento e programas automáticos
- Revestimento em aço inoxidável com acabamento antidedadas CleanSteel
- Temporizador
- Indicação do progresso até à temperatura desejada
- **Cozinhar com clima**
- Interior do forno com acabamento PerfectClean e parede traseira com revestimento catalítico regenerável
- Sistema de abertura e fecho suaves da porta SoftOpen e SoftClose
- Porta CleanGlass com 3 vidros
- Conectividade com a app da Miele
- Tabuleiros universal e de pastelaria com PerfectClean, grelha e calhas telescópicas FlexiClip incluídos
- Medidas do forno em mm (L x A x P): 595 x 596 x 568

Livro de receitas grátis com mais 120 receitas

N.º de material: 11129510
Código EAN: 4002516179900

PVP recomendado: 1.549 €

Preço promocional: 1.399 €



H 7162 B ContourLine Gama Reference 1

-150 €

- Volume interior de 76 litros com 5 níveis
- Visor com comando DirectSensor S
- 10 modos de funcionamento e programas automáticos
- Revestimento em aço inoxidável com acabamento antidedadas CleanSteel
- Temporizador
- Indicação do progresso até à temperatura desejada
- **Sonda de temperatura** com fios
- Interior do forno com acabamento PerfectClean e parede traseira com revestimento catalítico regenerável
- Sistema de abertura e fecho suaves da porta SoftOpen e SoftClose
- Porta CleanGlass com 3 vidros
- Tabuleiros universal e de pastelaria com PerfectClean, grelha e calhas telescópicas FlexiClip incluídos
- Medidas do forno em mm (L x A x P): 595 x 596 x 568

Livro de receitas grátis com mais de 120 receitas

N.º de material: 11614630
Código EAN: 4002516389729

PVP recomendado: 1.549 €

Preço promocional: 1.399 €

H 7165 BP BlackLine Gama Reference 1

-200 €

- **Limpeza pirolítica**
- Porta CleanGlass com 4 vidros

Livro de receitas grátis com mais 120 receitas

N.º de material: 12101820
Código EAN: 4002516610052

PVP recomendado: 1.899 €

Preço promocional: 1.699 €

H 7164 BP ContourLine Gama Reference 1

-200 €

- **Limpeza pirolítica**
- Porta CleanGlass com 4 vidros

Livro de receitas grátis com mais 120 receitas

N.º de material: 11129520
Código EAN: 4002516180401

PVP recomendado: 1.899 €

Preço promocional: 1.699 €

H 7162 BP ContourLine* Gama Reference 1

-250 €

- **Limpeza pirolítica**
- Porta CleanGlass com 4 vidros

Livro de receitas grátis com mais de 120 receitas

N.º de material: 11614640
Código EAN: 4002516389590

PVP recomendado: 1.849 €

Preço promocional: 1.599 €

FUNÇÃO AIRFRY

Cozinha saudável e com mais sabor com a função AirFry dos fornos da Miele



SAUDÁVEL E **SABOROSO**

Com a função AirFry pode fazer pratos deliciosos, com menos gordura.



FUNÇÃO **AIRFRY**

Nova função para cozinhar com ar quente adicionada aos fornos da Miele com a qual pode obter resultados ideais em conjunto com os acessórios adaptados na perfeição.

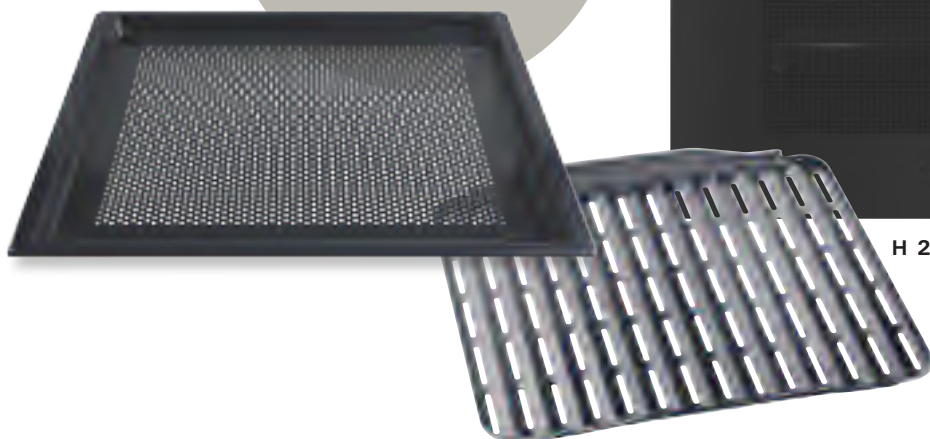


OPÇÕES **INFINITAS**

Batatas fritas, nuggets e croquetes são alguns dos petiscos que pode preparar. Mas não fica por aqui, o pão e a pizza também ficam simplesmente maravilhosos.

GRÁTIS

Tabuleiro AirFry
+
Tabuleiro grelhar
e assar



H 2861-1 OBSW VITROLINE**

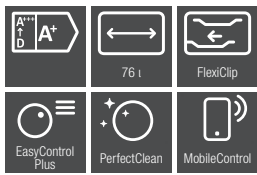
* Consulte as condições.
** Imagem ilustrativa.

125
Years

Fornos multifunções



125 Edition



H 2766-1 B 125 Edition Gama Discovery 2

- Volume interior de 76 litros com 5 níveis
- Visor com comando EasyControl Plus
- 9 modos de funcionamento e programas automáticos
- **AirFry**: alimentos crocantes e pouca gordura com fluxo de ar quente
- Indicação do progresso até à temperatura desejada no visor
- Funções de tempo e temporizador
- Interior do forno com acabamento PerfectClean e parede traseira com revestimento catalítico regenerável
- Sistema de abertura e fecho suaves da porta SoftOpen e SoftClose
- Porta CleanGlass de 3 vidros
- Aproveitamento do calor residual
- Conectividade com a app da Miele
- Tabuleiro universal e grelha para bolos e assar PerfectClean. Calhas telescópicas FlexiClip HFC 70-C.
- Medidas do forno em mm (L x A x P): 595 x 596 x 568

Tabuleiro Gourmet perfurado para forno e AirFry HBBL71 grátis* e voucher para tabuleiro de grelhar e assar HGBB 71

N.º de material: 12435870
Código EAN: 4002516776444
PVP recomendado: 1.199 €

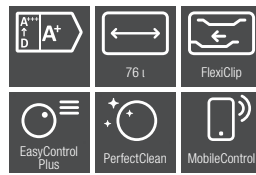
H 2766-1 BP 125 Edition Gama Discovery 2

-200 €

- **Limpeza pirolítica**
- Porta CleanGlass de 4 vidros

N.º de material: 12435880
Código EAN: 4002516808688
PVP recomendado: 1.499 €

Preço promocional: 1.299 €



H 2467 B Gama Discovery 1

-100 €

- Novo design em preto**
- Volume interior de 76 litros com 5 níveis
 - Visor com comando EasyControl Plus
 - 9 modos de funcionamento e programas automáticos
 - **AirFry**: alimentos crocantes e pouca gordura com fluxo de ar quente
 - Indicação do progresso até à temperatura desejada no visor
 - Funções de tempo e temporizador
 - Interior do forno com acabamento PerfectClean e parede traseira com revestimento catalítico regenerável
 - Porta CleanGlass de 3 vidros
 - Aproveitamento do calor residual
 - Conectividade com a app da Miele
 - Tabuleiro universal e grelha para bolos e assar PerfectClean. Calhas telescópicas FlexiClip HFC 70-C.
 - Medidas do forno em mm (L x A x P): 595 x 596 x 568

N.º de material: 12691570
Código EAN: 4002516861454
PVP recomendado: 949 €

Preço promocional: 849 €

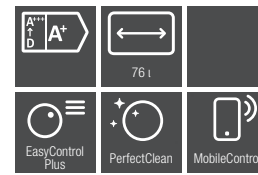
H 2467 BP Gama Discovery 1

-200 €

- **Limpeza pirolítica**
- Porta CleanGlass de 4 vidros

N.º de material: 12691580
Código EAN: 4002516861966
PVP recomendado: 1.249 €

Preço promocional: 1.049 €



H 2465 B Gama Discovery 1

-100 €

- Volume interior de 76 litros com 5 níveis
- Visor com comando EasyControl Plus
- 8 modos de funcionamento e programas automáticos
- **AirFry**: alimentos crocantes e pouca gordura com fluxo de ar quente
- Indicação do progresso até à temperatura desejada no visor
- Funções de tempo e temporizador
- Interior do forno com acabamento PerfectClean e parede traseira com revestimento catalítico regenerável
- Porta CleanGlass de 3 vidros
- Aproveitamento do calor residual
- Conectividade com a app da Miele
- Tabuleiro universal com PerfectClean e grelha incluídos
- Medidas do forno em mm (L x A x P): 595 x 596 x 568

N.º de material: 12154310
Código EAN: 4002516653738
PVP recomendado: 799 €

Preço promocional: 699 €

H 2465 BP Gama Discovery 1

-200 €

- **Limpeza pirolítica**
- Porta CleanGlass de 4 vidros

N.º de material: 12154320
Código EAN: 4002516653561
PVP recomendado: 1.099 €

Preço promocional: 899 €

Que características se adaptam melhor às suas necessidades?

Os destaques* dos fornos a vapor combinados



Iluminação LED

Bem iluminado: o foco LED ilumina o interior do forno na perfeição e é eficiente em termos energéticos.



Geração de vapor externa

A geração de vapor fora do interior do forno impede a formação de resíduos de calcário e facilita a limpeza.



Cozinhar independente da quantidade

Sempre a mesma duração: sejam 100 g ou 1 kg, a duração é sempre igual.



Exclusivo Miele Calhas telescópicas FlexiClip¹⁾

Ergonómicas e cómodas: pode aceder de forma simples e segura aos alimentos no forno.



SoftOpen e SoftClose

Refinado e elegante: a porta abre e fecha com um movimento suave.



Aplicações especiais

Muito simples: programas especiais criam resultados excelentes.



Crisp function

Perfeita para pizza ou batatas: a redução da humidade permite alcançar um tostado maravilhoso.



Eficiência energética

Poupa o ambiente e a carteira: quase todos os aparelhos têm uma classe de eficiência energética A+.



Funções de tempo

Sempre pontual: programe o tempo de início, de fim e a duração do processo de confeção ou defina um temporizador.

* consoante o modelo

¹⁾ Patente: EP 1 840 473 B1 (HFC 70, 71, 72, 92)

Que características se adaptam melhor às suas necessidades?

Os destaques* dos fornos a vapor combinados

Exclusivo Miele MonoSteam

No processo de geração de vapor MonoSteam (2,2 kW), o vapor entra no interior do forno a vapor combinado através de uma entrada de vapor única. O vapor é distribuído rápida e uniformemente sobre os alimentos, o que leva a resultados perfeitos.



Exclusivo Miele Cozinhar com clima¹⁾

Cozinhar e assar melhor com humidade: desfrute de massa leve e crostas douradas incomparáveis.

Programas automáticos

Pratos saborosos em pouco tempo: seja pão, bolos ou carne, tudo é preparado de forma totalmente automática.



Exclusivo Miele TasteControl²⁾

O arrefecimento rápido automático impede o prolongamento indesejado da confeitura e pode manter os alimentos quentes.



Miele@home

Vida inteligente: com Miele@home ligue os eletrodomésticos em rede para mais possibilidades.

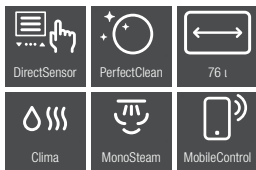


Exclusivo Miele Acabamento PerfectClean

Rapidamente limpo: uma vez que os alimentos não aderem nem encrustam, a limpeza é uma tarefa extremamente fácil.

* Equipamento depende do modelo
¹⁾ Com sistema de sucção patenteado
Patente: EP 2 190 295 B1
²⁾ Patente: EP 1 714 083 B1

Fornos a vapor combinados



DGC 7351 BlackLine

Gama Reference 2

- Volume interior de 76 litros
- Tecnologia MonoSteam: distribuição rápida e homogénea do vapor
- **Cozinhar com clima combinável com até 4 funções**
- TasteControl: redução da temperatura para evitar que os alimentos fiquem secos ou demasiado cozinhados
- **Reservatório de água interno com 1 litro de capacidade**
- Indicação do progresso até à temperatura desejada
- Interior do forno com PerfectClean e parede posterior com esmalte catalítico com limpeza automática
- Sistema de abertura e fecho suaves da porta SoftOpen e SoftClose
- **Possível guardar 20 programas favoritos**
- Conectividade com a app da Miele
- Tabuleiros universal, perfurado e de pastelaria com PerfectClean. Tabuleiro perfurado e sem perfurações de aço inoxidável e calhas telescópicas FlexiClip incluídos
- Medidas do forno em mm (L x A x P): 595 x 596 x 568

Preto obsidiana

N.º de material: 112096850
Código EAN: 4002516610687
PVP recomendado: 2.399 €

DGC 7151 BlackLine

Gama Reference 1

- Volume interior de 76 litros
- Tecnologia MonoSteam: distribuição rápida e homogénea do vapor
- **Cozinhar com clima**
- TasteControl: redução da temperatura para evitar que os alimentos fiquem secos ou demasiado cozinhados
- **Reservatório de água interno com 1 litro de capacidade**
- Indicação do progresso até à temperatura desejada
- Interior do forno com PerfectClean e parede posterior com esmalte catalítico com limpeza automática
- Sistema de abertura e fecho suaves da porta SoftOpen e SoftClose
- Conectividade com a app da Miele
- Tabuleiros universal, perfurado e de pastelaria com PerfectClean. Tabuleiro perfurado e sem perfurações de aço inoxidável e calhas telescópicas FlexiClip incluídos
- Medidas do forno em mm (L x A x P): 595 x 596 x 568

Preto obsidiana

N.º de material: 12096840
Código EAN: 4002516610267
PVP recomendado: 1.999 €

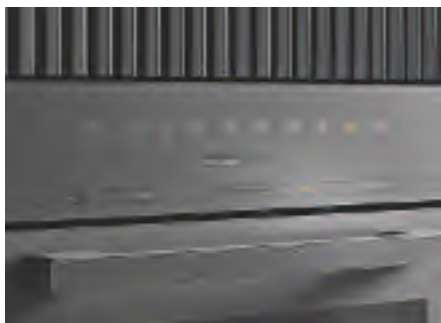
Que características se adaptam melhor às suas necessidades?

Os destaques* dos micro-ondas

Exclusivo Miele

Interior do forno XL

Com um volume interior de 46 litros, os modelos TopControl têm muito espaço para vários tipos de cozinhados.



Programas automáticos

Preparar pratos sem esforço: basta regular o programa e, p. ex., selecionar o peso, que o aparelho faz o resto.

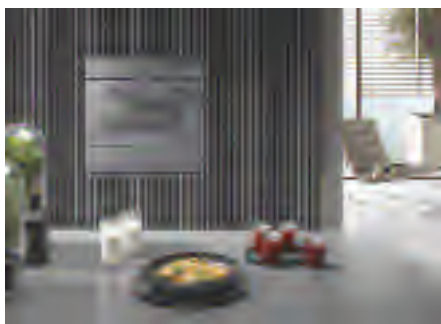
Quick M-O

Poupa tempo: aceda diretamente à maior potência de micro-ondas, o que se adequa aos seus hábitos pessoais.



Interior em aço inoxidável

Muito eficiente: o espaço interior de inox garante uma perfeita distribuição das micro-ondas e uma limpeza fácil.



Funcionamento combinado

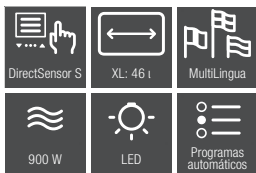
Poupar tempo e melhorar os resultados: no funcionamento combinado os alimentos são cozinhados e tostados em simultâneo.



Comando EasySensor

Reinventar os clássicos: os modelos Side-Control da Miele também têm comando tátil.

Micro-ondas



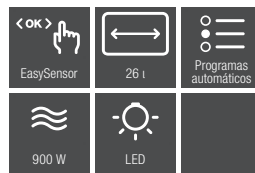
M 7140 TC

Gama Reference 1

- Micro-ondas de encastrar de design Con-tourLine para um nicho de 45 cm de altura
- **Volume interior: 46 litros**
- Potência máxima de 900 W
- Visor com comando DirectSensor S
- TopControl: painel de comandos superior
- Programas automáticos
- Sistema de abertura e fecho suaves da porta SoftOpen e SoftClose
- Manter quente: manutenção do calor sem ressecar os alimentos durante 15 minutos
- Medidas do micro-ondas em mm (L x A x P): 595 x 456 x 560

Aço inoxidável/CleanSteel

N.º de material: 11139500
 Código EAN: 4002516126812
PVP recomendado: 1.199 €



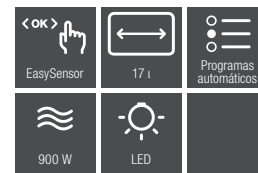
M 2240 SC

Gama Discovery 1

- Micro-ondas de encastrar para um nicho de 45 cm de altura
- **Volume interior: 26 litros**
- Potência máxima de 900 W
- Visor com comando EasySensor
- Programas automáticos
- Manter quente: manutenção do calor sem ressecar os alimentos durante 15 minutos
- SideControl: painel de comandos lateral
- Medidas do micro-ondas em mm (L x A x P): 595 x 460,5 x 401

Preto obsidiana

N.º de material: 11139490
 Código EAN: 4002516126706
PVP recomendado: 899 €



M 2230 SC

Gama Discovery 1

- Micro-ondas de encastrar para um nicho de 35-36 cm de altura
- **Volume interior: 17 litros**
- Potência máxima de 900 W
- Visor com comando EasySensor
- Programas automáticos
- Manter quente: manutenção do calor sem ressecar os alimentos durante 15 minutos
- SideControl: painel de comandos lateral
- Medidas do micro-ondas em mm (L x A x P): 595 x 372 x 310

Preto obsidiana

N.º de material: 11139460
 Código EAN: 4002516126201
PVP recomendado: 799 €

M 2234 SC

Gama Discovery 1

- Grill de quartzo integrado

N.º de material: 11139470
 Código EAN: 4002516126713
PVP recomendado: 899 €

Que características se adaptam melhor às suas necessidades?

Os destaques* das placas de indução



Placa e exaustor conectados

Com a Con@ctivity 3.0, a maioria das placas da Geração 7000 comunicam diretamente com o exaustor.



Indução total

Cozinhe com a máxima flexibilidade graças à placa de indução total, com a qual terá a liberdade de cozinhar em qualquer zona da placa e de mover a qualquer momento o seu recipiente sem perder as suas configurações.



SmartSelect

Rápido e intuitivo: os níveis de potência e tempos são ajustados diretamente em cada zona de cozinhar.



Seleção intuitiva e inteligente

Os comandos SmartSelect permitem selecionar o nível de potência e definir um temporizador de forma intuitiva. Cada zona de cozinhar tem a sua própria sequência numérica retroiluminada, o que facilita a sua leitura desde qualquer ângulo.



Exclusivo Miele TwinBooster

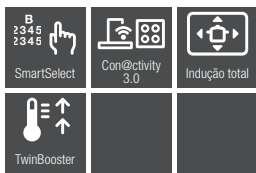
A função TwinBooster, um exclusivo da Miele, permite uma maior versatilidade na hora de cozinhar, com uma potência máxima de até 3,7 kW nas zonas de cozinhar de maiores dimensões.



PowerFlex

Insuperável, rápido e flexível: os recipientes grandes aquecem sem problemas.

Placas de indução



KM 7667 FL Gama Premium 1

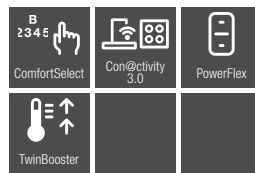
- Instalação à face ou sobre a bancada
- Indução total com área de cozinhar de 570 x 390 mm para até 4 recipientes
- Interface prática e intuitiva SmartSelect
- Função Stop&Go
- TwinBooster em todas as zonas de cozinhar
- Con@ctivity 3.0.: comunicação direta entre a placa e o exaustor
- Desligar de segurança e função de bloqueio
- Medidas da placa (A x L x P): 510 x 620 x 520 mm
- Medidas do nicho (L x P): 600 x 500 mm

N.º de material: 11218180
Código EAN: 4002516185277

PVP recomendado: 1.949 €



125 Edition



KM 7466 FL 125 Edition Gama Reference 1

-200 €

- Sem moldura para instalação à face ou sobre a bancada
- 4 zonas de cozinhar e uma zona PowerFlex
- Interface rápida de usar ComfortSelect
- Função Stop&Go
- TwinBooster em todas as zonas de cozinhar
- Con@ctivity 3.0.: comunicação direta entre a placa e o exaustor
- Desligar de segurança e função de bloqueio
- Medidas da placa (A x L x P): 51 x 620 x 520 mm
- Medidas do nicho (L x P): 560 x 490 mm
- Medidas externas e internas no nicho para instalação à face em mm (L x P): 624 x 524//600 x 500

Placa para grelhar Gourmet GGRP grátis*

N.º de material: 12485580
Código EAN: 4002516772279

PVP recomendado: 1.399 €

Preço promocional: 1.199 €

KM 7466 FR 125 Edition Gama Reference 1

-200 €

- Com moldura estreita em aço inoxidável
- Medidas da placa (A x L x P): 52 x 626 x 526 mm
- Medidas do nicho (L x P): 560 x 490 mm

Placa para grelhar Gourmet GGRP grátis*

N.º de material: 12485570
Código EAN: 4002516772187

PVP recomendado: 1.399 €

Preço promocional: 1.199 €

* Na compra de uma placa de indução KM 7466 125 Edition entre 01.01.2025 e 31.03.2025 a Miele oferece uma placa para grelhar Gourmet GGRP no valor de 189,99 €. Use o seu voucher em www.miele.pt.



Placas de indução



KM 7373 FL Gama Discovery 1

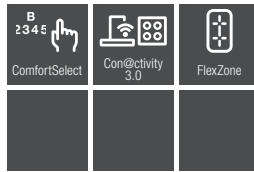
-200 €

- Sem moldura para instalação à face ou sobre a bancada
- **4 zonas de cozinhar e 1 zona Flex 210x420 mm**
- Interface fácil de usar com indicações a amarelo ComfortSelect
- Função Stop&Go
- Função Booster em todas as zonas
- Desativação de segurança e função de bloqueio
- Con@ctivity 3.0: comunicação direta entre a placa e o exaustor
- Medidas da placa em mm (A x L x P): 53 x 800 x 520
- Medidas do nicho em mm (L x P): 750-780 x 490-500
- Medidas externas e internas no nicho para instalação à face em mm (L x P): 804 x 524//780 x 500

N.º de material: 12418260
Código EAN: 4002516740544

PVP recomendado: 1.399 €

PVP promocional: 1.199 €



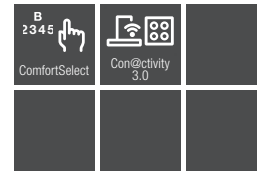
KM 7363 FL Gama Discovery 1

- Sem moldura para instalação à face ou sobre a bancada
- **4 zonas de cozinhar e 1 zona Flex 210x420 mm**
- Interface fácil de usar com indicações a amarelo ComfortSelect
- Função Stop&Go
- Função Booster em todas as zonas
- Con@ctivity 3.0: comunicação direta entre a placa e o exaustor
- Desligar de segurança e função de bloqueio
- Medidas da placa em mm (A x L x P): 53 x 620 x 520 mm
- Medidas do nicho em mm (L x P): 560-600 x 490-500
- Medidas externas e internas no nicho para instalação à face em mm (L x P): 624 x 524//600 x 500

N.º de material: 12418250
Código EAN: 4002516740186

PVP recomendado: 1.299 €

PVP promocional: 1.099 €



KM 7361 FL Gama Discovery 1

-150 €

- Sem moldura para instalação à face ou sobre a bancada
- **4 zonas de cozinhar**
- Interface fácil de usar com indicações a amarelo ComfortSelect
- Função Stop&Go
- Função Booster em todas as zonas de cozinhar
- Con@ctivity 3.0: comunicação direta entre a placa e o exaustor
- Desligar de segurança e função de bloqueio
- Medidas da placa em mm (A x L x P): 53 x 620 x 520
- Medidas do nicho em mm (L x P): 560-600 x 490-500
- Medidas externas e internas no nicho para instalação à face em mm (L x P): 624 x 524//600 x 500

N.º de material: 12418240
Código EAN: 4002516740513

PVP recomendado: 899 €

Preço promocional: 749 €

KM 7361 FR Gama Discovery 1

-150 €

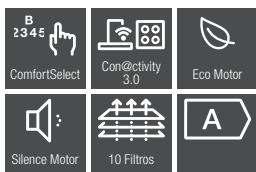
- Com moldura estreita em aço inoxidável
- Medidas da placa em mm (A x L x P): 55 x 626 x 526
- Medidas do nicho em mm (L x P): 560-600 x 490-500

N.º de material: 12418230
Código EAN: 4002516740162

PVP recomendado: 899 €

Preço promocional: 749 €

Placas de indução com exaustor integrado



KMDA 7272 FL-U

Gama Discovery 1

- Configuração para modo de recirculação de ar Plug&Play. Inclui filtro de carvão ativado e adaptador.
- **4 zonas de cozinhar e exaustor integrado**
- Instalação sobre a bancada ou à face
- Espaço máximo de armazenamento: com uma altura de 200 mm é possível utilizar todo o espaço restante do armário
- **Instalação Plug&Play simples:** não é necessária caixa de rodapé ou sistema de tubos planos
- Comando ComfortSelect prático e intuitivo em amarelo
- **Motor ECO** integrado potente e de baixo consumo até 510 (m³/h) em recirculação
- **Motor Silence** especialmente silencioso desde 47 dB
- Eficiência energética A+
- Limpeza fácil do interior e dos filtros;
- Con@ctivity 3.0: resposta automática do exaustor mediante ajustes na placa
- Medidas do nicho para instalação sobre a bancada (L x P): 780 x 500 mm
- Medidas do nicho para instalação à face (L x P): 780-804 x 500-524 mm

N.º de material: 12259160

Código EAN: 4002516668091

PVP recomendado: 2.899 €

KMDA 7272 FL-A

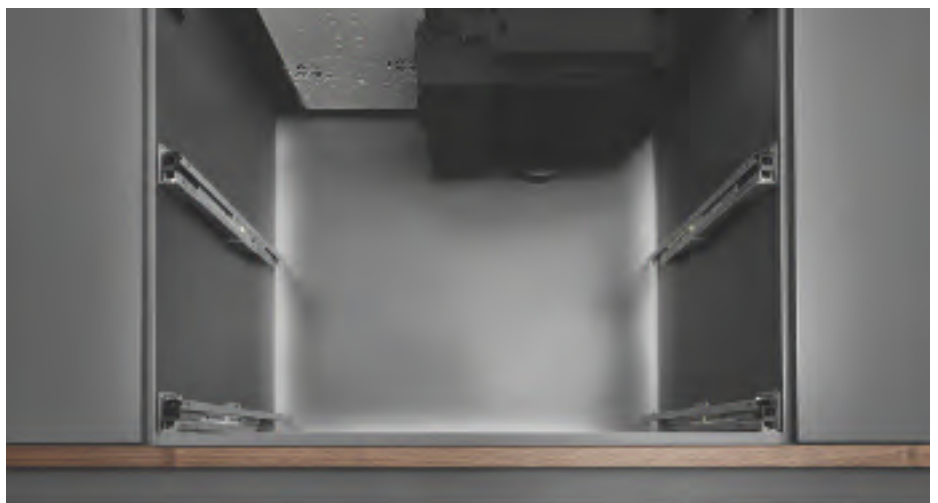
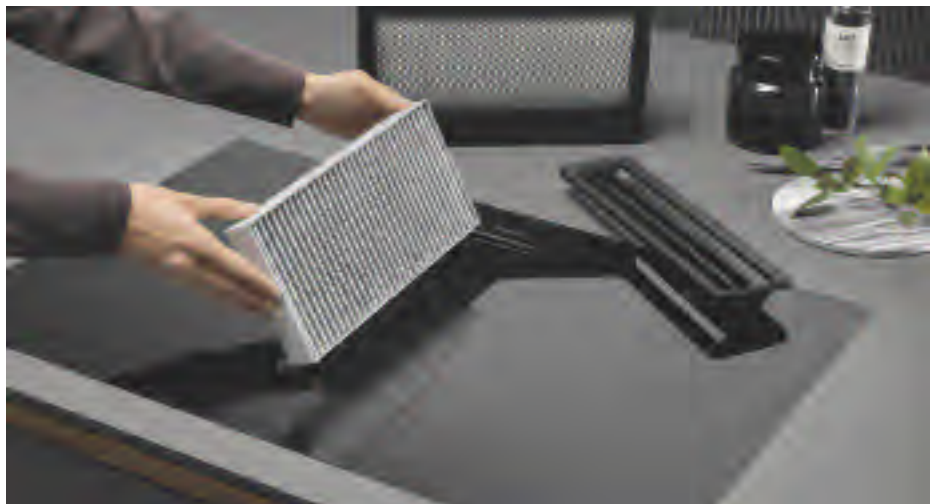
Gama Discovery 1

- **Configuração para instalação com saída de ar para o exterior.**
- Motor ECO integrado potente e de baixo consumo até 615 (m³/h) em modo de saída de ar
- Motor Silence especialmente silencioso desde 41 dB

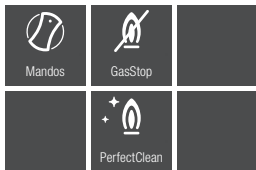
N.º de material: 12259150

Código EAN: 4002516668084

PVP recomendado: 2.899 €



Placas elétricas e a gás

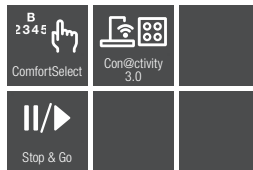
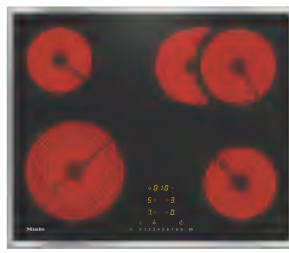


KM 2012 G

Gama Reference 1

- Placa a gás com 4 queimadores (1 queimador para Wok simples)
- Botões seletores giratórios
- Desligar de segurança GasStop
- Queimadores PerfectClean com revestimento antiaderente para uma limpeza fácil
- Medidas da placa em mm (L x A x P): 650 x 90 x 520
- Medidas no nicho para instalação sobre a bancada (L x P): 560 x 480-490 mm

N.º de material: 7111180
 Código EAN: 4002514374840
PVP recomendado: 949 €

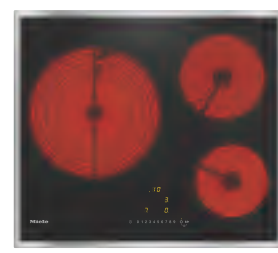


KM 6540 FR

Gama Reference 1

- Placa elétrica **vitrocerâmica** com moldura em aço inoxidável
- **4 zonas de cozinhar (1 zona Vario)**
- Zona ExtraSpeed para uma rapidez inigualável
- Comando ComfortSelect: seleção numérica rápida em amarelo
- Função Stop&Go
- Con@ctivity 3.0: comunicação direta entre a placa e o exaustor
- Conectividade: Miele@home e WiFiConn@ct
- Medidas da placa em mm (L x A x P): 614 x 43 x 514
- Medidas no nicho para instalação sobre a bancada (L x P): 600 x 500 mm

N.º de material: 10873510
 Código EAN: 4002516063544
PVP recomendado: 899 €



KM 6527 FR

Gama Discovery 1

- Placa elétrica **vitrocerâmica** com moldura em aço inoxidável
- **3 zonas de cozinhar** (1 zona com 27 cm de diâmetro)
- Comando EasySelect: simples com indicações a amarelo
- Função Stop&Go
- Indicação de calor tripla para cada zona de cozinhar
- Medidas da placa em mm (L x A x P): 574 x 45 x 504
- Medidas no nicho para instalação sobre a bancada (L x P): 560 x 490 mm

N.º de material: 11705880
 Código EAN: 4002516411147
PVP recomendado: 749 €

Que características se adaptam melhor às suas necessidades?

Os destaques* dos exaustores



Iluminação LED HighPower

Iluminação ecológica e extremamente duradoura: com apenas 3 W, ilumina toda a área de cozinhar com uma luz quente e natural.



Tempo de funcionamento suplementar

Ar ambiente livre de odores: depois do fim da confeção, o motor continua a funcionar durante 5 ou 15 minutos, desligando-se automaticamente no final do tempo definido.



Filtro de gorduras de aço inoxidável

Os exaustores da Miele têm um filtro de aço inoxidável de 10 camadas. Os revestimentos e as molduras dos filtros são de aço inoxidável de grande qualidade. O filtro não descolora ao lavar na máquina de lavar louça. Assim, os filtros da Miele conservam a sua qualidade durante muito tempo.



Miele CleanCover

Proteção e limpeza simples: o espaço interior fechado e liso impede o contacto com o sistema eletrónico e o motor.



Filtro de carvão ativado NoSmell

Nos exaustores Miele com sistema de recirculação de ar é utilizado também, além do filtro de gorduras, um filtro de carvão ativado NoSmell. Este filtro é capaz de conter os odores de forma eficiente durante muito tempo.



Função automática Con@ctivity

O exaustor pode emparelhar com a placa de cozinhar. O seu exaustor Miele selecciona automaticamente a potência adequada.

Exaustores



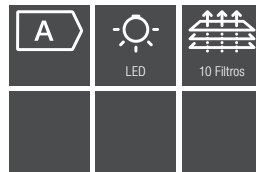
DAC 2940

Gama Discovery 2

- Exaustor de teto com **90 cm de largura em branco mate**
- Apto para saída de ar e recirculação
- 3 níveis de potência (incluindo nível intensivo)
- Iluminação LED
- CleanCover para uma fácil limpeza interior
- 1 filtro de aço inoxidável com 10 camadas para uma máxima absorção, adequado para lavagem na máquina de lavar louça
- Nível de ruído: 60 dB
- Potência no nível intensivo: 655 m³/h
- Medidas do exaustor (L x A x P): 900 x 500 x 260 mm
- Filtros contra odores para funcionamento em recirculação não fornecidos: filtro Active DKF 35-P; filtro regenerável DKF 40-R
- Con@ctivity 3.0: comunicação direta entre a placa e o exaustor
- Inclui controlo remoto

Branco mate

N.º de material: 12553450
 Código EAN: 4002516798972
PVP recomendado: 1.799 €



PUR 98 W*

Gama Discovery 1

- Exaustor de parede com 90 cm de largura
- Apto para saída de ar ou recirculação
- 3 níveis de potência (incluindo nível intensivo)
- Iluminação LED de baixo consumo (3*3 W)
- CleanCover para uma limpeza interior fácil e segura
- 3 filtros de aço inoxidável de 10 camadas aptos para lavagem na máquina de lavar louça
- Controlo fácil através de teclas seletoras com LED
- Muito silencioso, nível de ruído de 47-67 dB
- Potência de 650 m³/h no nível Intensivo
- Filtros contra odores para circulação não fornecidos: filtro Active DKF12-P (11762580); filtro regenerável Longlife DKF12-R (10271450)

Aço inoxidável CleanSteel

N.º de material: 10383640
 Código EAN: 4002515710791
PVP recomendado: 1.049 €

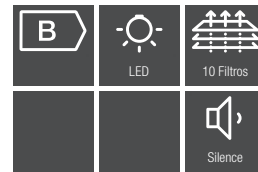
PUR 68 W

Gama Discovery 1

- Exaustor de parede com 60 cm de largura

Aço inoxidável CleanSteel

N.º de material: 10351360
 Código EAN: 4002515710784
PVP recomendado: 949 €



DA 9092 W

Gama Discovery 1

- Exaustor de parede com **90 cm de largura**
- Apto para saída de ar e recirculação
- 4 níveis de potência (incluindo nível intensivo)
- Iluminação LED
- CleanCover para uma fácil limpeza interior
- 1 filtro de aço inoxidável com 10 camadas para uma máxima absorção, adequado para lavagem na máquina de lavar louça
- Nível de ruído: 69 dB
- Potência no nível intensivo: 605 m³/h
- Medidas do exaustor (L x A x P): 880 x 500 x 260 mm
- Filtros contra odores para funcionamento em circulação não fornecidos: filtro Active DKF 29-P (11292130); filtro regenerável Longlife DKF 29-R (11295570)

Preto obsidiana

N.º de material: 12526090
 Código EAN: 4002516798439
PVP recomendado: 1.049 €

Aço inoxidável CleanSteel

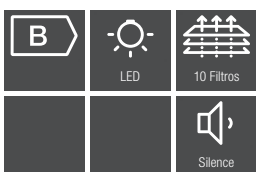
N.º de material: 12553410
 Código EAN: 4002516798651
PVP recomendado: 1.799 €

Cinza grafite

N.º de material: 12526080
 Código EAN: 4002516798422
PVP recomendado: 1.049 €

* Modelo vencedor segundo um teste realizado pelo instituto alemão Stiftung Warentest realizado a exaustores.

Exaustores



DAH 1650

Gama Discovery 1

-100 €

- Exaustor de parede com **60 cm de largura**
- Apto para saída de ar e recirculação
- 4 níveis de potência (incluindo nível intensivo)
- Iluminação LED
- CleanCover para uma fácil limpeza interior
- 1 filtro de aço inoxidável com 10 camadas para uma máxima absorção, adequado para lavagem na máquina de lavar louça
- Nível de ruído: 58 dB
- Potência no nível intensivo: 625 m³/h
- Medidas do exaustor (L x A x P): 598 x 443 x 388 mm
- Filtros contra odores para funcionamento em circulação não fornecidos: filtro Active DKF 29-P (11292130); filtro regenerável Longlife DKF 29-R (11295570)
- Chaminé telescópica não fornecida DADC 1000 em branco ou preto mate

Branco mate

N.º de material: 12553490

Código EAN: 4002516791942

PVP recomendado: 999 €

Preço promocional: 899 €

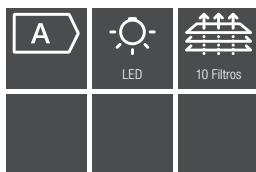
Preto mate

N.º de material: 12553480

Código EAN: 4002516791959

PVP recomendado: 999 €

Preço promocional: 899 €



DAS 2920 EDST

Gama Discovery 1

- Exaustor de pala extensível com 90 cm de largura
- Apto para saída de ar ou recirculação
- Iluminação LED
- CleanCover para uma limpeza interior fácil e segura
- Filtros de aço inoxidável de 10 camadas aptos para lavagem na máquina de lavar louça
- Controlo fácil através de teclas seletoras com LED
- Muito silencioso, nível de ruído entre 47-68 dB
- Potência de 555 m³/h no nível Intensivo
- Filtros contra odores para circulação não incluídos:
- Conjunto de iniciação filtro Active + suporte: DKFS 31-P (11793530)
- Conjunto de iniciação regenerável Longlife + suporte: DKFS 31-R (11793540)

Aço inoxidável CleanSteel

N.º de material: 12011230

Código EAN: 4002516569831

PVP recomendado: 749 €

DAS 2620 EDST

Gama Discovery 1

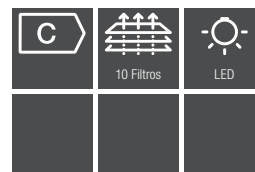
- Exaustor de pala extensível com 60 cm de largura

Aço inoxidável CleanSteel

N.º de material: 12011220

Código EAN: 4002516569749

PVP recomendado: 649 €



DA 1260

Gama Discovery 1

- Exaustor para fixar por baixo do móvel superior com 60 cm de largura
- Para fixar por baixo do móvel superior ou montagem independente na parede
- Apto para saída de ar e recirculação
- Iluminação LED
- CleanCover para uma fácil limpeza interior
- 2 filtros de aço inoxidável com 10 camadas para uma máxima absorção, adequados para a lavagem na máquina de lavar louça
- Nível de ruído no nível intensivo: 74 dB(A)
- Potência no nível intensivo: 545 m³/h
- Medidas do exaustor (L x A x P): 598 x 125 x 500 mm

Aço inoxidável CleanSteel

N.º de material: 10552920

Código EAN: 4002515790588

PVP recomendado: 549 €

Branco brilhante

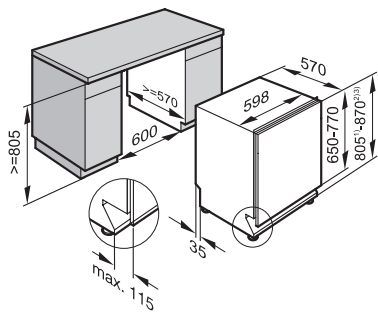
N.º de material: 10552960

Código EAN: 4002515790595

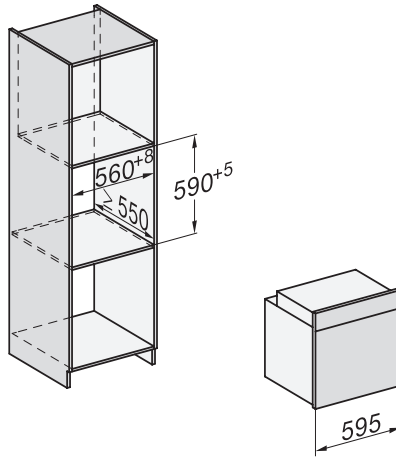
PVP recomendado: 499 €

Esquemas de instalação

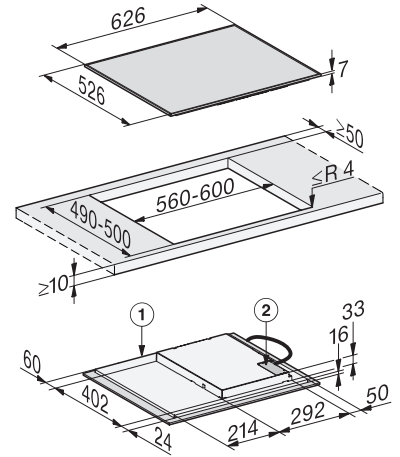
Máquinas de lavar louça de integrar



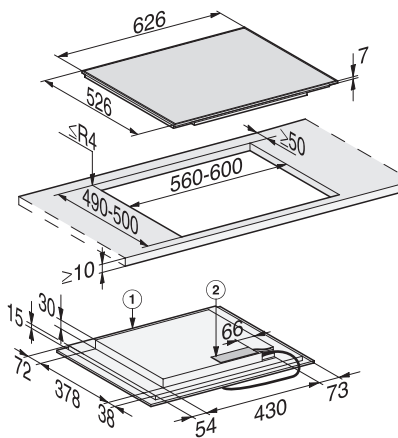
Fornos de encastrar



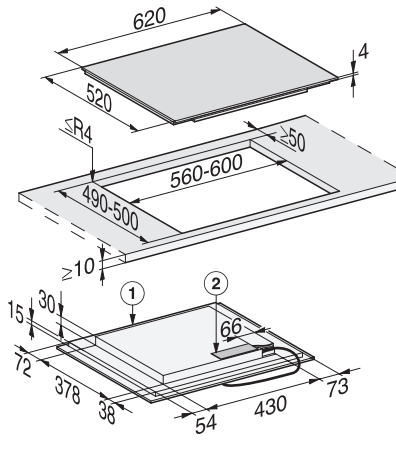
KM 7361 FL



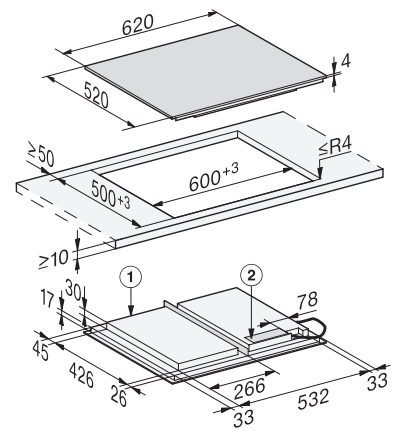
KM 7466 FR



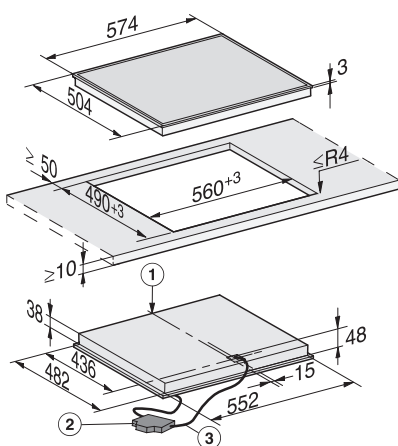
KM 7466 FL



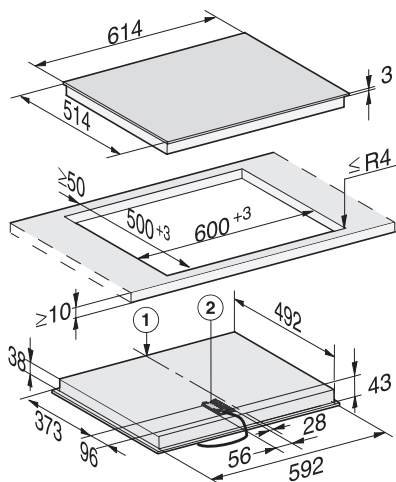
KM 7667 FL



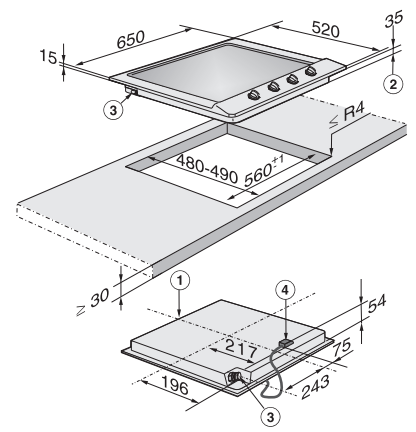
KM 6527



KM 6540

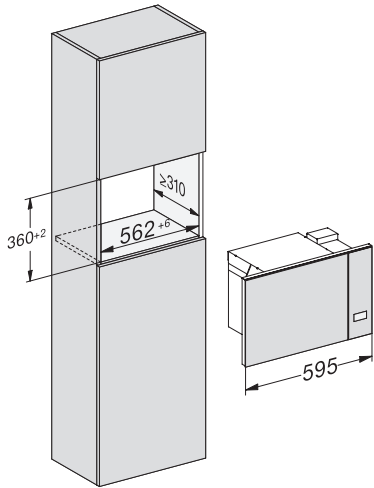


KM 2012 G

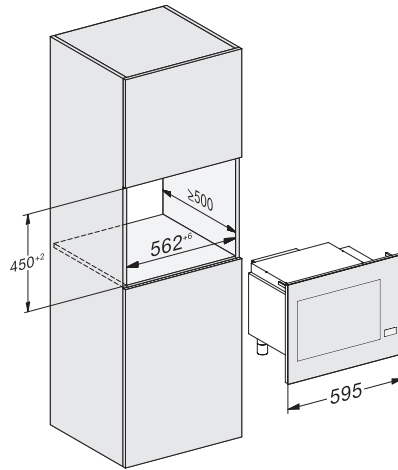


Esquemas de instalação

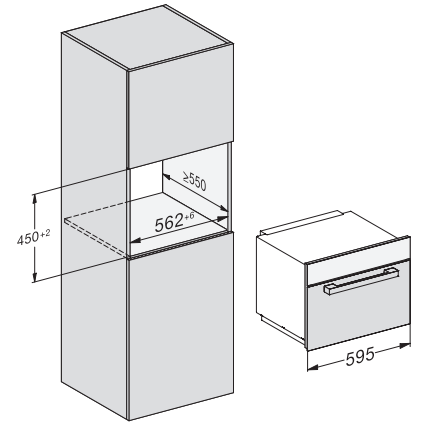
M 2230 SC, M 2234 SC



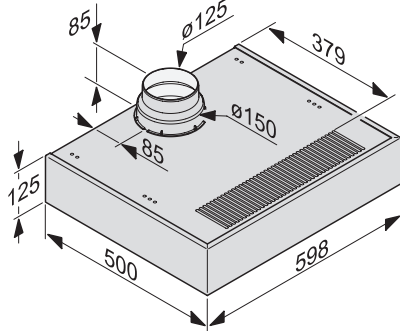
M 2240 SC



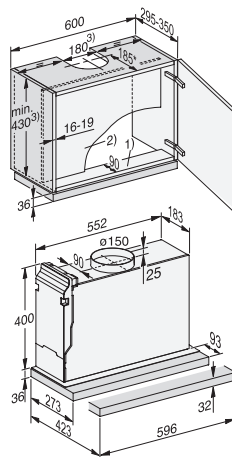
M 7140 TC



DA 1260

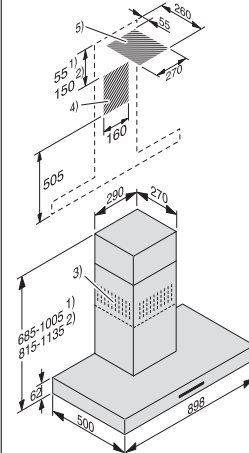


DAS 2620 EDST



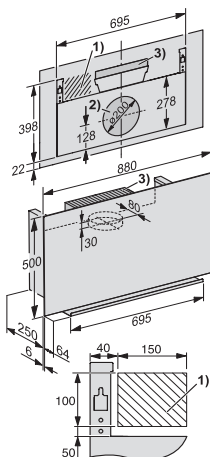
DAS 2920: mesmo esquema de instalação, exceto largura (896 mm)

PUR 98 W EDST

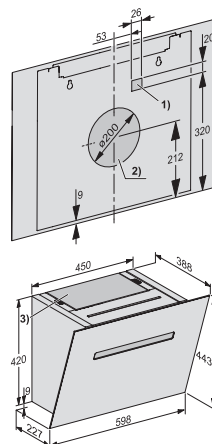


PUR 68 W EDST: mesmo esquema de instalação, exceto largura (598 mm)

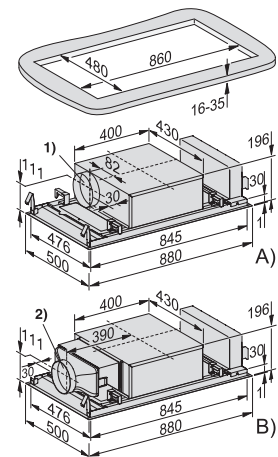
DA 9092 OBSW/GRGR



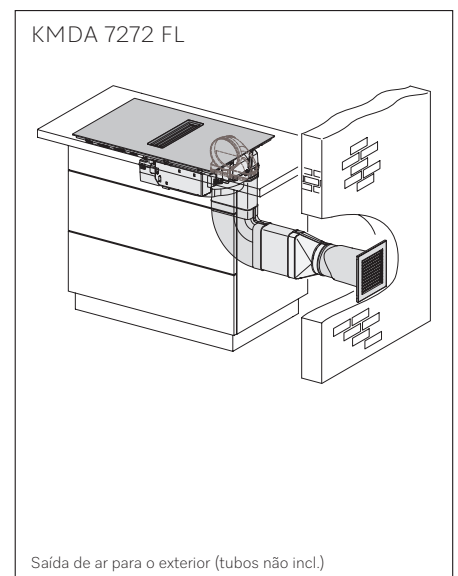
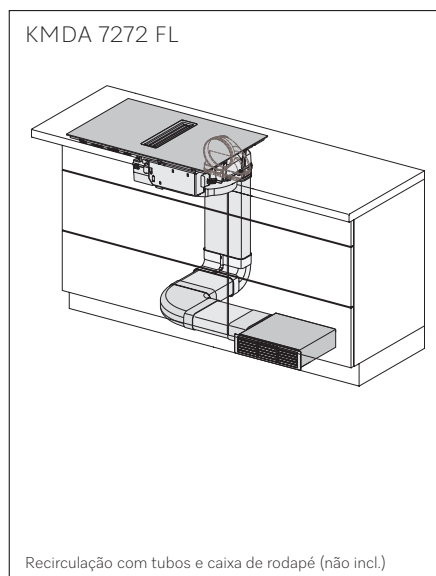
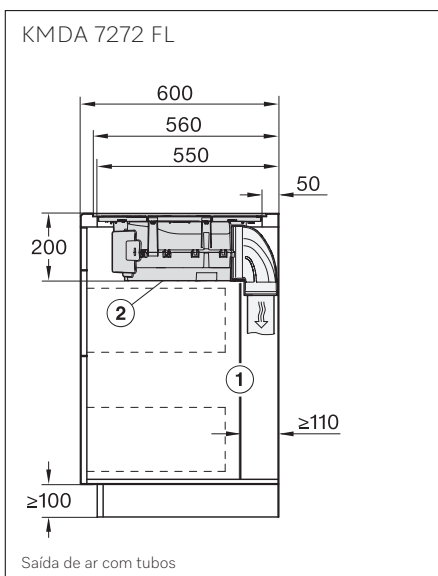
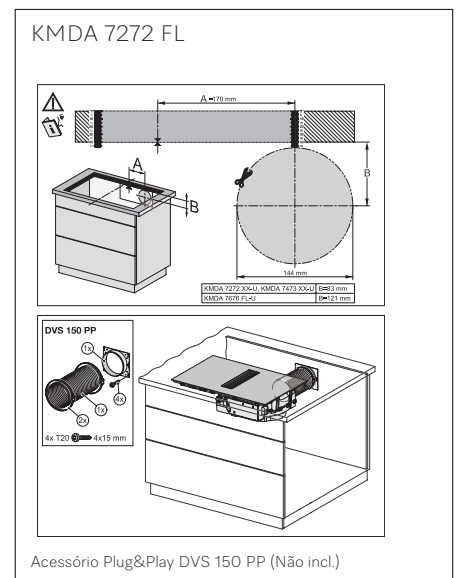
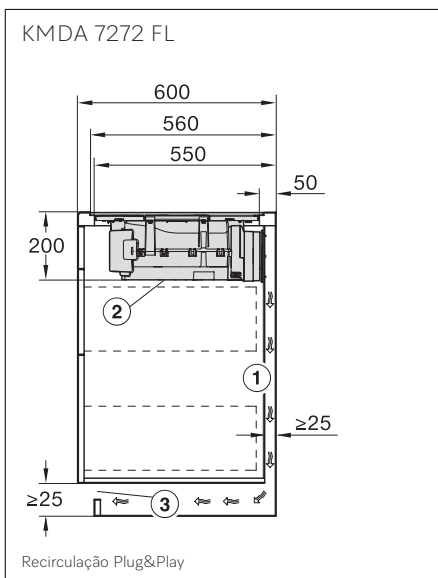
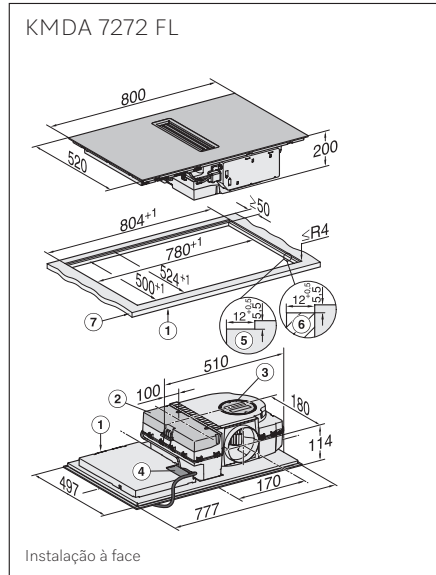
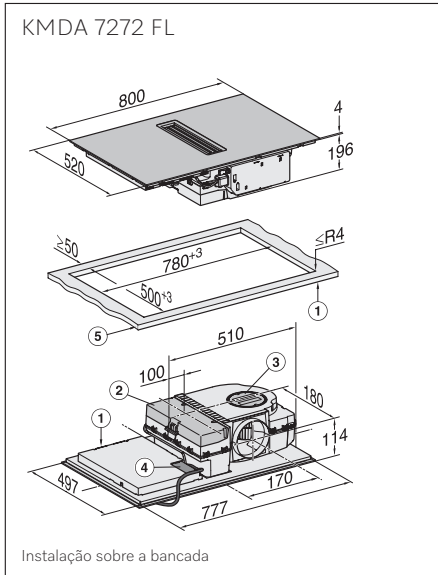
DAH 1650



DAC 2940



Esquemas de instalação





Que características se adaptam melhor às suas necessidades?

Destaques das máquinas de café de instalação livre



OneTouch for Two

Em modo simples ou duplo: programas extra para a preparação de um ou dois Cappuccino ou Latte macchiato.



Comando DirectSensor

Simple e intuitivo: todos os elementos de comando estão à vista no visor de quatro linhas de texto claro.



AromaticSystem

Aroma a café intenso: moagem que protege o aroma e tecnologia de aromatização inteligente para o melhor resultado possível.



Espuma de leite perfeita

Deliciosas bebidas com leite: faça um cappuccino ou latte macchiato para si e para os seus convidados.



Variedade de bebidas

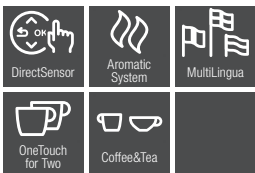
As máquinas de café da Miele oferecem uma variedade única de tipos de café.



EasyClean

Limpeza fácil da máquina: os componentes são amovíveis e os processos automáticos de limpeza garantem a higiene da máquina.

Máquinas de café de instalação livre



CM 6360 MilkPerfection Gama Reference 2

- Preparação simultânea premindo um botão: OneTouch for Two
- Resultados perfeitos e aroma de café intenso: AromaticSystem
- Espuma de leite cremosa para variadas especialidades de café
- Limpeza prática com programas de limpeza
- Perfeito para quantidades maiores: função Cafeteira
- ComfortClean: facilidade de limpeza na máquina de lavar louça
- Superfície aquecedora de louça e recipiente do leite de 0,70 litros
- 1 reservatório para grãos de café (300 g)
- Possível programar 8 perfis de utilizador
- Ligação em rede Miele@home

Preto obsidiana

N.º de material: 11584150

Código EAN: 4002516358480

PVP recomendado: 1.499 €

Branco lótus

N.º de material: 11584130

Código EAN: 4002516359685

PVP recomendado: 1.499 €



CM 6160 MilkPerfection Gama Reference 1

- Preparação simultânea premindo um botão: OneTouch for Two
- Resultados perfeitos e aroma de café intenso: AromaticSystem
- Espuma de leite cremosa para variadas especialidades de café
- Limpeza prática com programas de limpeza
- Perfeito para quantidades maiores: função Cafeteira
- ComfortClean: facilidade de limpeza na máquina de lavar louça
- 1 reservatório para grãos de café (300 g)
- Possível programar 4 perfis de utilizador
- Ligação em rede com Miele@home

Branco lótus

N.º de material: 11584100

Código EAN: 4002516359661

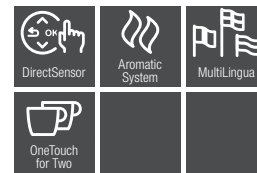
PVP recomendado: 1.299 €

Preto obsidiana

N.º de material: 11584120

Código EAN: 4002516359678

PVP recomendado: 1.299 €



CM 5310 Silence Gama Discovery 1

- Preparação simultânea premindo um botão: OneTouch for Two
- Resultados perfeitos e aroma de café intenso: AromaticSystem
- Espuma de leite cremosa para variadas especialidades de café
- Limpeza prática com programas de limpeza
- Perfeito para quantidades maiores: função Cafeteira
- ComfortClean: facilidade de limpeza na máquina de lavar louça
- 1 reservatório para grãos de café (200 g)

Preto obsidiana

N.º de material: 11511960

Código EAN: 4002516327844

PVP recomendado: 949 €





Que características se adaptam melhor às suas necessidades?

Os destaques* dos aparelhos de frio de instalação livre

PerfectFresh Active

Uma nova onda de frescura! A cada 90 minutos e sempre que abre a porta, a gaveta PerfectFresh Active é pulverizada com uma fina névoa de água. Isto cria uma ligeira camada de humidade sobre os alimentos e mantém a humidade do ar a um nível perfeito, independentemente da carga do frigorífico. O sistema de refrigeração PerfectFresh Active cria as condições de armazenamento ideais no seu frigorífico.



Freeze&Cool

Novas possibilidades: utilize o congelador como frigorífico e aumente o espaço de armazenamento.



Exclusivo Miele FlexiLight 2.0

Sem encandear: as prateleiras iluminadas podem ser posicionadas livremente para uma flexibilidade máxima.



FlexiBoard

Muito flexível: a FlexiBoard cria espaço para recipientes altos, continuando a deixar espaço atrás.



Exclusivo Miele Regulação precisa do interior da porta

Adaptável: a posição das prateleiras do interior da porta pode ser ajustada para um melhor uso do espaço.

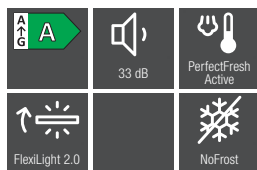


Click2open

Abertura fácil: mesmo os aparelhos sem pega podem ser abertos facilmente graças ao sistema de alavanca.

* Depende do modelo.

Combinados



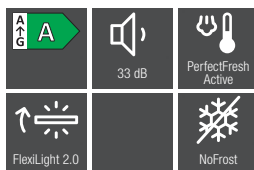
Combinado KFN 4898 A-10 D Gama Premium

- Combinado de instalação livre com porta em BlackSteel
- Sistema de abertura integrado na porta Click2open
- Iluminação FlexiLight 2.0
- Sistema de refrigeração dinâmico DynaCool e dois circuitos de ar separados DuplexCool
- Função SuperCool: refrigera rapidamente grandes quantidades de alimentos
- Função SuperFrost: congela rapidamente grandes quantidades de alimentos frescos
- **Função Freeze&Cool:** possibilidade de utilizar o congelador como frigorífico
- Sem descongelar manualmente graças ao sistema NoFrost
- Armazenamento profissional para mais frescura com **PerfectFresh Active**
- Prateleiras ComfortClean laváveis na máquina de lavar louça
- **Parede posterior seca** em aço inoxidável CleanSteel
- Volume útil total: 362 litros
- Nível de ruído: 33 dB(A)
- Medidas (A x L x P): 2015 x 600 x 682 mm

BlackSteel

N.º de material: 12521940
Código EAN: 4002516780885

PVP recomendado: 3.199 €



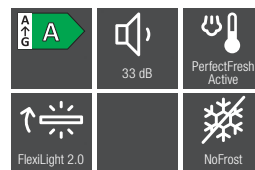
Combinado KFN 4898 AD Gama Premium

- Combinado de instalação livre com porta em Branco brilhante
- Sistema de abertura integrado na porta Click2open
- Iluminação FlexiLight 2.0
- Sistema de refrigeração dinâmico DynaCool e dois circuitos de ar separados DuplexCool
- Função SuperCool: refrigera rapidamente grandes quantidades de alimentos
- Função SuperFrost: congela rapidamente grandes quantidades de alimentos frescos
- **Função Freeze&Cool:** possibilidade de utilizar o congelador como frigorífico
- Sem descongelar manualmente graças ao sistema NoFrost
- Armazenamento profissional para mais frescura com **PerfectFresh Active**
- Prateleiras ComfortClean laváveis na máquina de lavar louça
- **Parede posterior seca** em aço inoxidável CleanSteel
- Volume útil total: 362 litros
- Nível de ruído: 33 dB(A)
- Medidas (A x L x P): 2015 x 600 x 682 mm

Branco brilhante

N.º de material: 12156960
Código EAN: 4002516612452

PVP recomendado: 2.999 €



Combinado KFN 4898 AD Gama Premium

- Combinado de instalação livre com porta em Cinza grafite
- Sistema de abertura integrado na porta Click2open
- Iluminação FlexiLight 2.0
- Sistema de refrigeração dinâmico DynaCool e dois circuitos de ar separados DuplexCool
- Função SuperCool: refrigera rapidamente grandes quantidades de alimentos
- Função SuperFrost: congela rapidamente grandes quantidades de alimentos frescos
- **Função Freeze&Cool:** possibilidade de utilizar o congelador como frigorífico
- Sem descongelar manualmente graças ao sistema NoFrost
- Armazenamento profissional para mais frescura com **PerfectFresh Active**
- Prateleiras ComfortClean laváveis na máquina de lavar louça
- **Parede posterior seca** em aço inoxidável CleanSteel
- Volume útil total: 362 litros
- Nível de ruído: 33 dB(A)
- Medidas (A x L x P): 2015 x 600 x 682 mm

Cinza grafite

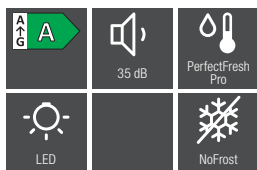
N.º de material: 12156970
Código EAN: 4002516612469

PVP recomendado: 2.999 €

Combinados



125 Edition



Combinado KFN 4799 AD 125 Gala Edition Gama Reference 1

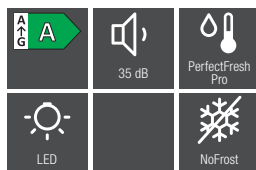
- Combinado de instalação livre com porta preto mate
- Sistema de abertura integrado na porta Click2open
- Iluminação do frigorífico com LED
- Sistema de refrigeração dinâmico DynaCool e dois circuitos de ar separados DuplexCool
- Função SuperCool: refrigera rapidamente grandes quantidades de alimentos
- Função SuperFrost: congela rapidamente grandes quantidades de alimentos frescos
- Sem descongelar manualmente graças ao sistema NoFrost
- Armazenamento profissional para mais frescura com **PerfectFresh Pro**
- Prateleiras ComfortClean laváveis na máquina de lavar louça
- **Parede posterior seca** em aço inoxidável
- Volume útil total: 360 litros
- Nível de ruído: 35 dB(A)
- Medidas (A x L x P): 2015 x 600 x 675 mm

Preto mate

N.º de material: 12361960
Código EAN: 4002516711698
PVP recomendado: 2.499 €



125 Edition

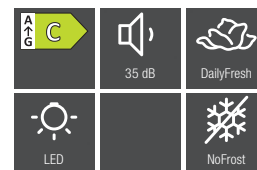


Combinado KFN 4799 AD 125 Gala Edition Gama Reference 1

- Combinado de instalação livre com porta de aço inoxidável CleanSteel
- Auxiliar de abertura de porta: pega EasyOpen
- Iluminação do frigorífico com LED
- Sistema de refrigeração dinâmico DynaCool e dois circuitos de ar separados DuplexCool
- Função SuperCool: refrigera rapidamente grandes quantidades de alimentos
- Função SuperFrost: congela rapidamente grandes quantidades de alimentos frescos
- Sem descongelar manualmente graças ao sistema NoFrost
- Armazenamento profissional para mais frescura com **PerfectFresh Pro**
- Prateleiras ComfortClean laváveis na máquina de lavar louça
- **Parede posterior seca** em aço inoxidável CleanSteel
- Volume útil total: 360 litros
- Nível de ruído: 35 dB(A)
- Medidas (A x L x P): 2015 x 600 x 675 mm

Aço inoxidável

N.º de material: 12361950
Código EAN: 4002516711742
PVP recomendado: 2.299 €



Combinado KFN 4799 CDE* Gama Reference 1

-100 €

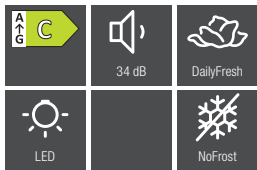
- Combinado de instalação livre com porta de aço inoxidável CleanSteel
- Auxiliar de abertura de porta: pega EasyOpen
- Iluminação do frigorífico com LED
- Sistema de refrigeração dinâmico DynaCool e dois circuitos de ar separados DuplexCool
- Função SuperCool: refrigera rapidamente grandes quantidades de alimentos
- Função SuperFrost: congela rapidamente grandes quantidades de alimentos frescos
- Sem descongelar manualmente graças ao sistema NoFrost
- Gaveta grande com humidade regulável **DailyFresh**
- Prateleiras ComfortClean laváveis na máquina de lavar louça
- **Fabricador de gelo** com reservatório de água
- Volume útil total: 371 litros
- Nível de ruído: 35 dB(A)
- Medidas (A x L x P): 2010 x 600 x 675 mm

Aço inoxidável

N.º de material: 12430930
Código EAN: 4002516742128
PVP recomendado: 1.999 €
Preço promocional: 1.899 €

* Promoção válida de 01.01.2025 a 31.03.2025.

Combinados



Combinado KFN 4796 CD*

-100 €

Gama Reference 1

- Combinado de instalação livre com porta de aço inoxidável CleanSteel
- Auxiliar de abertura de porta: pega EasyOpen
- Iluminação do frigorífico com LED
- Sistema de refrigeração dinâmico DynaCool e dois circuitos de ar separados DuplexCool
- Função SuperCool: refrigera rapidamente grandes quantidades de alimentos
- Função SuperFrost: congela rapidamente grandes quantidades de alimentos frescos
- Sem descongelar manualmente graças ao sistema NoFrost
- Gaveta grande com humidade regulável **DailyFresh**
- Prateleiras ComfortClean laváveis na máquina de lavar louça
- **Parede posterior seca** branca
- Volume útil total: 485 litros
- Nível de ruído: 34 dB(A)
- Medidas (A x L x P): 2010 x 750 x 675 mm

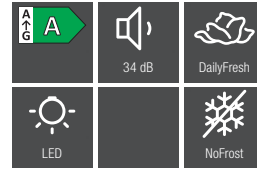
Aço inoxidável

N.º de material: 11954070

Código EAN: 4002516517474

PVP recomendado: 1.999 €

Preço promocional: 1.899 €



Combinado KFN 4795 AD*

-200 €

Gama Reference 1

- Combinado de instalação livre com porta em BlackSteel
- Auxiliar de abertura de porta: pega EasyOpen
- Iluminação do frigorífico com LED
- Sistema de refrigeração dinâmico DynaCool e dois circuitos de ar separados DuplexCool
- Função SuperCool: refrigera rapidamente grandes quantidades de alimentos
- Função SuperFrost: congela rapidamente grandes quantidades de alimentos frescos
- Sem descongelar manualmente graças ao sistema NoFrost
- Gaveta grande com humidade regulável **DailyFresh**
- Prateleiras ComfortClean laváveis na máquina de lavar louça
- Volume útil total: 371 litros
- Nível de ruído: 34 dB(A)
- Medidas (A x L x P): 2010 x 600 x 675 mm

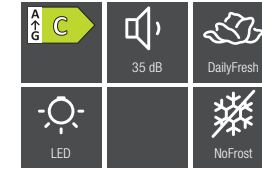
BlackSteel

N.º de material: 12430860

Código EAN: 4002516742104

PVP recomendado: 2.199 €

Preço promocional: 1.999 €



Combinado KFN 4795 CD*

-250 €

Gama Reference 1

- Combinado de instalação livre com porta com acabamento Blackboard
- Sistema de abertura fácil integrado na porta Click2Open
- Iluminação do frigorífico com LED
- Sistema de refrigeração dinâmico DynaCool e dois circuitos de ar separados DuplexCool
- Função SuperCool: refrigera rapidamente grandes quantidades de alimentos
- Função SuperFrost: congela rapidamente grandes quantidades de alimentos frescos
- Sem descongelar manualmente graças ao sistema NoFrost
- Gaveta grande com humidade regulável **DailyFresh**
- Prateleiras ComfortClean laváveis na máquina de lavar louça
- Volume útil total: 371 litros
- Nível de ruído: 35 dB(A) re1pW
- Medidas (A x L x P): 2015 x 600 x 682 mm

BlackBoard

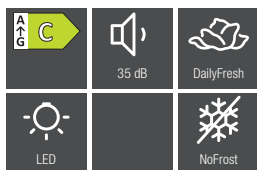
N.º de material: 12335890

Código EAN: 4002516701118

PVP recomendado: 1.999 €

Preço promocional: 1.749 €

Combinados



Combinado KFN 4795 CD*

-250 €

Gama Reference 1

- Combinado de instalação livre com porta em BlackSteel
- Auxiliar de abertura de porta: pega EasyOpen
- Iluminação do frigorífico com LED
- Sistema de refrigeração dinâmico DynaCool e dois circuitos de ar separados DuplexCool
- Função SuperCool: refrigera rapidamente grandes quantidades de alimentos
- Função SuperFrost: congela rapidamente grandes quantidades de alimentos frescos
- Sem descongelar manualmente graças ao sistema NoFrost
- Gaveta grande com humidade regulável

DailyFresh

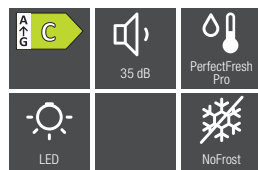
- Prateleiras ComfortClean laváveis na máquina de lavar louça
- Volume útil total: 371 litros
- Nível de ruído: 35 dB(A) re1pW
- Medidas (A x L x P): 2015 x 600 x 675 mm

BlackSteel

N.º de material: 12335900
Código EAN: 4002516701125

PVP recomendado: 1.899 €

Preço promocional: 1.649 €



Combinado KFN 4797 CD*

-200 €

Gama Reference 1

- Combinado de instalação livre com porta de aço inoxidável CleanSteel
- Auxiliar de abertura de porta: pega EasyOpen
- Iluminação do frigorífico com LED
- Sistema de refrigeração dinâmico DynaCool e dois circuitos de ar separados DuplexCool
- Função SuperCool: refrigera rapidamente grandes quantidades de alimentos
- Função SuperFrost: congela rapidamente grandes quantidades de alimentos frescos
- Sem descongelar manualmente graças ao sistema NoFrost
- Armazenamento profissional para mais frescura com PerfectFresh Pro
- Prateleiras ComfortClean laváveis na máquina de lavar louça

Parede posterior seca branca

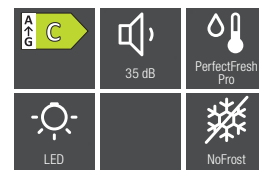
- Volume útil total: 362 litros
- Nível de ruído: 35 dB(A) re1pW
- Medidas (A x L x P): 2010 x 600 x 675 mm

Aço inoxidável

N.º de material: 12335930
Código EAN: 4002516701156

PVP recomendado: 1.849 €

Preço promocional: 1.649 €



Combinado KFN 4797 CD*

-200 €

Gama Reference 1

- Combinado de instalação livre em branco
- Auxiliar de abertura de porta: pega EasyOpen
- Iluminação do frigorífico com LED
- Sistema de refrigeração dinâmico DynaCool e dois circuitos de ar separados DuplexCool
- Função SuperCool: refrigera rapidamente grandes quantidades de alimentos
- Função SuperFrost: congela rapidamente grandes quantidades de alimentos frescos
- Sem descongelar manualmente graças ao sistema NoFrost
- Armazenamento profissional para mais frescura com PerfectFresh Pro
- Prateleiras ComfortClean laváveis na máquina de lavar louça

Parede posterior seca branca

- Volume útil total: 362 litros
- Nível de ruído: 35 dB(A) re1pW
- Medidas (A x L x P): 2010 x 600 x 675 mm

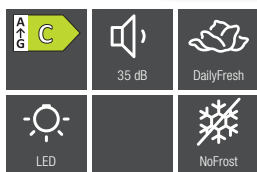
Branco

N.º de material: 12335970
Código EAN: 4002516701163

PVP recomendado: 1.749 €

Preço promocional: 1.549 €

Combinados



Combinado KFN 4395 CD*

-150 €

Gama Discovery 2

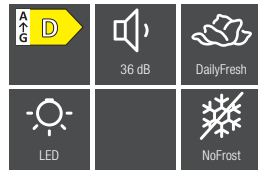
- Combinado de instalação livre em branco
- Sistema de abertura integrado na porta
- Iluminação do frigorífico com LED
- Sistema de refrigeração dinâmico DynaCool e dois circuitos de ar separados DuplexCool
- Função SuperCool: refrigera rapidamente grandes quantidades de alimentos
- Função SuperFrost: congela rapidamente grandes quantidades de alimentos frescos
- Sem descongelar manualmente graças ao sistema NoFrost
- Gaveta grande com humidade regulável **DailyFresh**
- Prateleiras ComfortClean laváveis na máquina de lavar louça
- Volume útil total: 371 litros
- Nível de ruído: 35 dB(A)
- Medidas (A x L x P): 2015 x 600 x 675 mm

Branco

N.º de material: 12336010
Código EAN: 4002516701224

PVP recomendado: 1.449 €

Preço promocional: 1.299 €



Combinado KFN 4395 DD*

-200 €

Gama Discovery 2

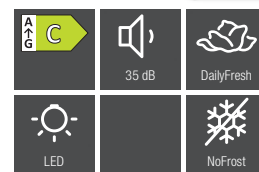
- Combinado de instalação livre em visual inox
- Sistema de abertura integrado na porta
- Iluminação do frigorífico com LED
- Sistema de refrigeração dinâmico DynaCool e dois circuitos de ar separados DuplexCool
- Função SuperCool: refrigera rapidamente grandes quantidades de alimentos
- Função SuperFrost: congela rapidamente grandes quantidades de alimentos frescos
- Sem descongelar manualmente graças ao sistema NoFrost
- Gaveta grande com humidade regulável **DailyFresh**
- Prateleiras ComfortClean laváveis na máquina de lavar louça
- Volume útil total: 371 litros
- Nível de ruído: 36 dB(A) re1pW
- Medidas (A x L x P): 2010 x 600 x 675 mm

Aspetto inox

N.º de material: 11950230
Código EAN: 4002516515388

PVP recomendado: 1.449 €

Preço promocional: 1.249 €



Combinado KFN 4375 CD*

-200 €

Gama Discovery 2

- Combinado de instalação livre em branco
- Sistema de abertura integrado na porta
- Iluminação do frigorífico com LED
- Sistema de refrigeração dinâmico DynaCool e dois circuitos de ar separados DuplexCool
- Função SuperCool: refrigera rapidamente grandes quantidades de alimentos
- Função SuperFrost: congela rapidamente grandes quantidades de alimentos frescos
- Gaveta grande com humidade regulável **DailyFresh**
- Prateleiras ComfortClean laváveis na máquina de lavar louça
- Volume útil total: 330 litros
- Nível de ruído: 35 dB(A)
- Medidas (A x L x P): 1850 x 600 x 675 mm

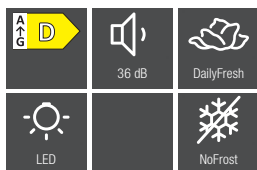
Branco

N.º de material: 12336030
Código EAN: 4002516701248

PVP recomendado: 1.399 €

Preço promocional: 1.199 €

Combinados



Combinado KFN 4375 DD*

-250 €

Gama Discovery 2

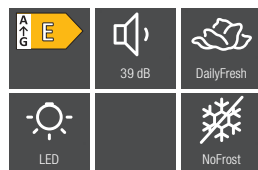
- Combinado de instalação livre em visual inox
- Sistema de abertura integrado na porta
- Iluminação do frigorífico com LED
- Sistema de refrigeração dinâmico DynaCool e dois circuitos de ar separados DuplexCool
- Função SuperCool: refrigera rapidamente grandes quantidades de alimentos
- Função SuperFrost: congela rapidamente grandes quantidades de alimentos frescos
- Sem descongelar manualmente graças ao sistema NoFrost
- Gaveta grande com humidade regulável **DailyFresh**
- Prateleiras ComfortClean laváveis na máquina de lavar louça
- Volume útil total: 330 litros
- Nível de ruído: 36 dB(A)
- Medidas (A x L x P): 1850 x 600 x 675 mm

Aspetto inox

N.º de material: 11949880
Código EAN: 4002516515951

PVP recomendado: 1.399 €

Preço promocional: 1.149 €



Combinado KFN 4394 ED**

-100 €

Gama Discovery 2

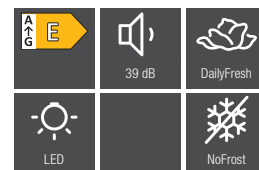
- Combinado de instalação livre em visual inox
- Sistema de abertura integrado na porta
- Iluminação do frigorífico com LED
- Sistema de refrigeração dinâmico DynaCool
- Função SuperCool: refrigera rapidamente grandes quantidades de alimentos
- Função SuperFrost: congela rapidamente grandes quantidades de alimentos frescos
- Sem descongelar manualmente graças ao sistema NoFrost
- Gaveta grande com humidade regulável **DailyFresh**
- Volume útil total: 368 litros
- Nível de ruído: 39 dB(A)
- Medidas (A x L x P): 2030 x 600 x 660 mm

Aspetto inox

N.º de material: 11979910
Código EAN: 4002516527770

PVP recomendado: 1.199 €

Preço promocional: 1.099 €



Combinado KFN 4394 ED**

-100 €

Gama Discovery 2

- Combinado de instalação livre em branco
- Sistema de abertura integrado na porta
- Iluminação do frigorífico com LED
- Sistema de refrigeração dinâmico DynaCool
- Função SuperCool: refrigera rapidamente grandes quantidades de alimentos
- Função SuperFrost: congela rapidamente grandes quantidades de alimentos frescos
- Sem descongelar manualmente graças ao sistema NoFrost
- Gaveta grande com humidade regulável **DailyFresh**
- Volume útil total: 368 litros
- Nível de ruído: 39 dB(A)
- Medidas (A x L x P): 2030 x 600 x 660 mm

Branco

N.º de material: 11979530
Código EAN: 4002516527961

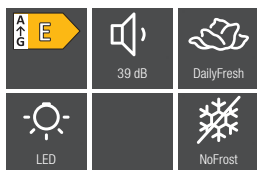
PVP recomendado: 1.099 €

Preço promocional: 999 €

* Promoção válida de 01.01.2025 a 31.03.2025.

**Limitado ao stock existente. Promoção válida de 01.01.2025 a 31.03.2025.

Combinados



Combinado KFN 4374 ED**

-150 €

Gama Discovery 2

- Combinado de instalação livre em visual inox
- Sistema de abertura integrado na porta
- Iluminação do frigorífico com LED
- Sistema de refrigeração dinâmico DynaCool
- Função SuperCool: refrigera rapidamente grandes quantidades de alimentos
- Função SuperFrost: congela rapidamente grandes quantidades de alimentos frescos
- Sem descongelar manualmente graças ao sistema NoFrost
- Gaveta grande com humidade regulável

DailyFresh

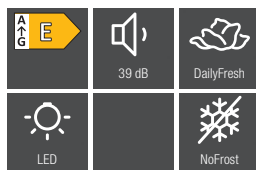
- Volume útil total: 326 litros
- Nível de ruído: 39 dB(A)
- Medidas (A x L x P): 1860 x 600 x 660 mm

Aspetto inox

N.º de material: 11980160
Código EAN: 4002516528166

PVP recomendado: 1.149 €

Preço promocional: 999 €



Combinado KFN 4374 ED**

-150 €

Gama Discovery 2

- Combinado de instalação livre em branco
- Sistema de abertura integrado na porta
- Iluminação do frigorífico com LED
- Sistema de refrigeração dinâmico DynaCool
- Função SuperCool: refrigera rapidamente grandes quantidades de alimentos
- Função SuperFrost: congela rapidamente grandes quantidades de alimentos frescos
- Sem descongelar manualmente graças ao sistema NoFrost
- Gaveta grande com humidade regulável

DailyFresh

- Volume útil total: 326 litros
- Nível de ruído: 39 dB(A)
- Medidas (A x L x P): 1860 x 600 x 660 mm

Branco

N.º de material: 11980150
Código EAN: 4002516528159

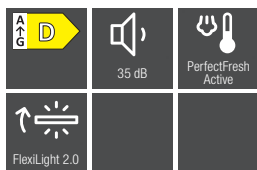
PVP recomendado: 1.049 €

Preço promocional: 899 €

* Promoção válida de 01.01.2025 a 31.03.2025.

** Limitado ao stock existente. Promoção válida de 01.01.2025 a 31.03.2025.

Frigoríficos



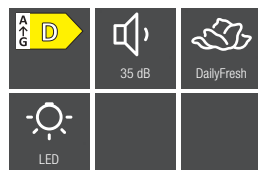
Frigorífico Side-by-Side KS 4887 DD

Gama Premium

- Frigorífico para instalação Side-by-Side com porta em aço inoxidável CleanSteel
- Visor tátil FreshTouch
- Sistema de abertura integrado na porta Click2open
- Iluminação FlexiLight 2.0
- Sistema de refrigeração dinâmico DynaCool
- Prateleiras ComfortClean laváveis na máquina de lavar louça
- Armazenamento profissional para mais frescura com **PerfectFresh Active**
- Sinal acústico e ótico da porta
- **Parede posterior seca** CleanSteel
- Volume útil total: 386 litros
- Nível de ruído: 35 dB(A)
- Medidas (A x L x P): 1850 x 600 x 675 mm

Aço inoxidável

N.º de material: 11949670
Código EAN: 4002516515913
PVP recomendado: 2.299 €



Frigorífico Side-by-Side KS 4783 DD

Gama Reference 1

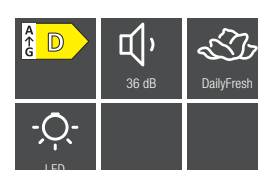
- Frigorífico para instalação Side-by-Side com porta em aço inoxidável CleanSteel
- Visor tátil SensorTouch
- Auxiliar de abertura de porta: pega EasyOpen
- Iluminação LED
- Sistema de refrigeração dinâmico DynaCool
- Prateleiras ComfortClean laváveis na máquina de lavar louça
- Gaveta grande com humidade regulável **DailyFresh**
- Sinal acústico e ótico da porta
- Volume útil total: 399 litros
- Nível de ruído: 35 dB(A)
- Medidas (A x L x P): 1850 x 600 x 675 mm

Aço inoxidável

N.º de material: 12431110
Código EAN: 4002516742234
PVP recomendado: 1.399 €

BlackSteel KS 4783 DD

N.º de material: 12431090
Código EAN: 4002516742210
PVP recomendado: 1.499 €



Frigorífico Side-by-Side KS 4383 DD

Gama Reference 1

- Frigorífico para instalação Side-by-Side
- Visor tátil SensorTouch
- Sistema de abertura integrado na porta SideOpen
- Iluminação LED
- Sistema de refrigeração dinâmico DynaCool
- Prateleiras ComfortClean laváveis na máquina de lavar louça
- Gaveta grande com humidade regulável **DailyFresh**
- Sinal acústico e ótico da porta
- Volume útil total: 399 litros
- Nível de ruído: 36 dB(A)
- Medidas (A x L x P): 1850 x 600 x 675 mm

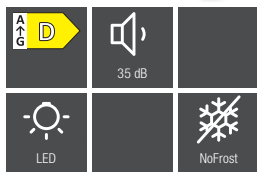
Branco

N.º de material: 12431030
Código EAN: 4002516742166
PVP recomendado: 1.099 €

Aspetto inox KS 4383 DD

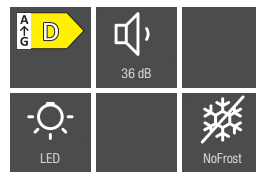
N.º de material: 12430970
Código EAN: 4002516742135
PVP recomendado: 1.199 €

Congeladores



Congelador Side-by-Side FNS 4882 D Gama Premium

- Congelador para instalação Side-by-Side em aço inoxidável CleanSteel
- Visor tátil FreshTouch
- Sistema de abertura integrado na porta Click2open
- Iluminação LED
- Sem descongelar manualmente graças ao sistema NoFrost
- Função de bloqueio e sinal acústico e ótico da porta e de temperatura
- **Kit de união Side-by-Side incluído**
- Volume útil total: 278 litros
- Nível de ruído: 35 dB(A)
- Medidas (A x L x P): 1850 x 600 x 675 mm

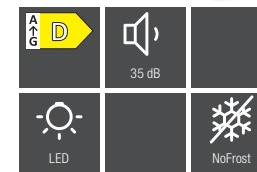


Congelador Side-by-Side FNS 4782 D Gama Reference 1

- Congelador para instalação Side-by-Side em aço inoxidável CleanSteel
- Visor tátil SensorTouch
- Auxiliar de abertura de porta: pega EasyOpen
- Iluminação LED
- Sem descongelar manualmente graças ao sistema NoFrost
- Função de bloqueio e sinal acústico e ótico da porta e de temperatura
- **Kit de união Side-by-Side incluído**
- Volume útil total: 277 litros
- Nível de ruído: 36 dB(A)
- Medidas (A x L x P): 1850 x 600 x 675 mm

Aço inoxidável

N.º de material: 12430650
Código EAN: 4002516741794
PVP recomendado: 1.499 €



Congelador Side-by-Side FNS 4382 D Gama Discovery 2

- Congelador para instalação Side-by-Side em branco
- Visor tátil SensorTouch
- Sistema de abertura integrado na porta SideOpen
- Iluminação LED
- Sem descongelar manualmente graças ao sistema NoFrost
- Função de bloqueio e sinal acústico e ótico da porta e de temperatura
- **Kit de união Side-by-Side incluído**
- Volume útil total: 277 litros
- Nível de ruído: 36 dB(A)
- Medidas (A x L x P): 1850 x 600 x 675 mm

Branco

N.º de material: 12430410
Código EAN: 4002516741725
PVP recomendado: 1.199 €

Aço inoxidável

N.º de material: 11953920
Código EAN: 4002516517276
PVP recomendado: 2.399 €

BlackSteel

N.º de material: 12430600
Código EAN: 4002516741770
PVP recomendado: 1.599 €

Aspetto inox

N.º de material: 12430340
Código EAN: 4002516741596
PVP recomendado: 1.299 €







Que características se adaptam melhor às suas necessidades?

Vantagens* das máquinas de lavar louça



Exclusivo Miele **AutoDos**
Sistema de dosagem automático AutoDos com PowerDisk integrado. Máxima comodidade e eficiência de limpeza.



QuickPowerWash
Programa curto: melhores resultados de limpeza para louça com sujidade normal em 58 minutos.



Etiqueta energética A
Máxima eficácia e ótimos resultados com o menor consumo energético.



Exclusivo Miele **Secagem AutoOpen**
Secagem ideal: a porta abre-se automaticamente ao finalizar o programa de lavagem.



Configuração dos cestos FlexLine
Flexibilidade cómoda: ajustar de forma simples, posicionar de forma flexível e alcançar os melhores resultados de limpeza.



Exclusivo Miele **Miele@home**
Torne a sua vida mais inteligente: com Miele@home, ligue os eletrodomésticos numa rede para mais possibilidades.

Máquinas de lavar louça de instalação livre G 7000



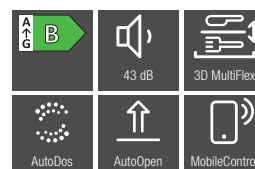
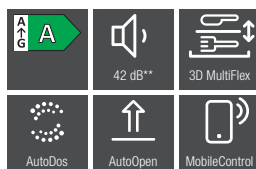
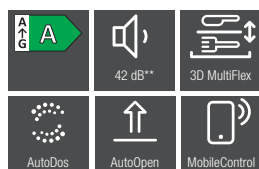
6 meses de
detergente
grátis*



6 meses de
detergente
grátis*



6 meses de
detergente
grátis*



G 7600 SC CLST AutoDos Gama Reference 2

-200 €

- Máquina de lavar louça de instalação livre em **aço inoxidável CleanSteel**
- Capacidade para 14 serviços
- 12 programas de lavagem
- Muito silenciosa: **42 dB(A)**
- Consumo de energia em 100 lavagens no programa ECO: 54 kWh
- Consumo de água no programa ECO: 8,4 litros
- QuickPowerWash: lavagem e secagem em menos de 1 hora
- **Secagem AutoOpen**: abertura automática da porta após lavagem
- **Sistema AutoDos**: dosagem automática de detergente com PowerDisk integrado
- EcoFeedback: estimativa do consumo de água e energia
- Cesto superior e inferior **ExtraComfort com XL-Assist** para mais espaço e suporte para uma lavagem ideal de garrafas
- Gaveta para talheres 3D MultiFlex
- Comunicação fácil com a máquina de lavar louça via WifiConnect

G 7600 SC BRWS AutoDos Gama Reference 2

-200 €

- Máquina de lavar louça de instalação livre em **branco**
- Capacidade para 14 serviços
- 12 programas de lavagem
- Muito silenciosa: **42 dB (A)**
- Consumo de energia em 100 lavagens no programa ECO: 54 kWh
- Consumo de água no programa ECO: 8,4 litros
- QuickPowerWash: lavagem e secagem em menos de 1 hora
- **Secagem AutoOpen**: abertura automática da porta após lavagem
- **Sistema AutoDos**: dosagem automática de detergente com PowerDisk integrado
- EcoFeedback: estimativa do consumo de água e de energia
- Cesto superior e inferior **ExtraComfort com XL-Assist** para mais espaço e suporte para uma lavagem ideal de garrafas
- Gaveta para talheres 3D MultiFlex
- Comunicação fácil com a máquina de lavar louça via WifiConnect

G 7130 SC BRWS AutoDos Gama Reference 1

-200 €

- Máquina de lavar louça de instalação livre em **branco**
- Capacidade para 14 serviços
- 10 programas de lavagem
- Muito silenciosa: **43 dB (A)**
- Consumo de energia em 100 lavagens no programa ECO: 64 kWh
- Consumo de água no programa ECO: 8,4 litros
- QuickPowerWash: lavagem e secagem em menos de 1 hora
- **Secagem AutoOpen**: abertura automática da porta após lavagem
- **Sistema AutoDos**: dosagem automática de detergente com PowerDisk integrado
- EcoFeedback: estimativa do consumo de água e de energia
- Cesto superior e inferior **ExtraComfort com XL-Assist** para mais espaço e suporte para uma lavagem ideal de garrafas
- Gaveta para talheres 3D MultiFlex
- Comunicação fácil com a máquina de lavar louça via WifiConnect

N.º de material: 12418970
Código EAN: 4002516735854
PVP recomendado: 1.299 €
Preço promocional: 1.099 €

G 7130 SC CLST AutoDos Gama Reference 1

-200 €

- Em **aço inoxidável CleanSteel**

N.º de material: 12419040
Código EAN: 4002516736226
PVP recomendado: 1.749 €
Preço promocional: 1.549 €

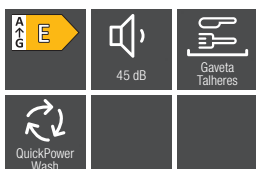
N.º de material: 12419030
Código EAN: 4002516736219
PVP recomendado: 1.649 €
Preço promocional: 1.449 €

N.º de material: 12418980
Código EAN: 4002516735861
PVP recomendado: 1.399 €
Preço promocional: 1.199 €

Qualidade Made in Germany. Modelos submetidos a testes de durabilidade para 20 anos.
Consultar disponibilidade de stock.

* Na compra de uma máquina de lavar louça G 7000 entre 01.01.2025 e 31.03.2025 a Miele oferece-lhe 6 PowerDisk no valor de 59,99 €. Use o seu voucher em www.miele.pt.

Máquinas de lavar louça de instalação livre G 5000

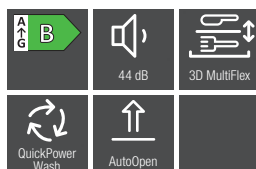


G 5540 SC BRWS Gama Discovery 2

-100 €

- Máquina de lavar louça de instalação livre (45 cm) em **branco**
- Capacidade para 9 serviços
- 5 programas de lavagem
- Muito silenciosa: 45 dB (A)
- Consumo de energia em 100 lavagens no programa ECO: 70 kWh
- Consumo de água no programa ECO: 8,1 litros
- QuickPowerWash: lavagem e secagem em menos de 1 hora
- Opção Curto para poupança de tempo
- Cestos superior e inferior com design Comfort e gaveta para talheres

20 UltraTabs grátis*



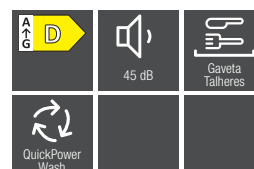
G 5410 SC BRWS Gama Discovery 2

-100 €

- Máquina de lavar louça de instalação livre em **branco**
- Capacidade para 14 serviços
- 5 programas de lavagem
- Muito silenciosa: **44 dB (A)**
- Consumo de energia em 100 lavagens no programa ECO: 74 kWh
- Consumo de água no programa ECO: 8,4 litros
- QuickPowerWash: lavagem e secagem em menos de 1 hora
- **Secagem AutoOpen**: abertura automática da porta após lavagem
- Opção Curto para poupança de tempo
- Cestos superior e inferior com design Comfort e **gaveta para talheres 3D Multiflex**

20 UltraTabs grátis*

N.º de material: 12664850
Código EAN: 4002516840541
PVP recomendado: 1.099 €
Preço promocional: 999 €



G 5110 SC BRWS Gama Discovery 1

- Máquina de lavar louça de instalação livre em **branco**
- Capacidade para 14 serviços
- 5 programas de lavagem
- Muito silenciosa: **45 dB (A)**
- Consumo de energia em 100 lavagens no programa ECO: 84 kWh
- Consumo de água no programa ECO: 8,5 litros
- QuickPowerWash: lavagem e secagem em menos de 1 hora
- Opção Curto para poupança de tempo
- Cestos superior e inferior com design Comfort e gaveta para talheres

20 UltraTabs grátis*

N.º de material: 12179890
Código EAN: 4002516624127
PVP recomendado: 799 €

G 5410 SC EDST Gama Discovery 2

-100 €

- Em **aço inoxidável** CleanSteel

20 UltraTabs grátis*

N.º de material: 12180020
Código EAN: 4002516624257
PVP recomendado: 1.149 €
Preço promocional: 1.049 €

N.º de material: 12664860
Código EAN: 4002516840558
PVP recomendado: 1.199 €
Preço promocional: 1.099 €

G 5110 SC EDST Gama Discovery 1

- Em **aço inoxidável** CleanSteel

20 UltraTabs grátis*

N.º de material: 12179900
Código EAN: 4002516624134
PVP recomendado: 899 €

Qualidade Made in Germany. Modelos submetidos a testes de durabilidade de 20 anos.

Consultar disponibilidade de stock.

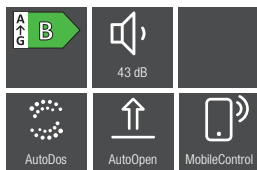
* Promoção válida até 31.03.2025. Escolha entre 20 UltraTabs grátis ou 180 UltraTabs por um preço especial. Consulte condições em www.miele.pt.

** Care Set composto por 6 PowerDisk, sal, abrillantador e DishClean no valor de 79,99 €.

Máquinas de lavar louça de integração total G 5000 e G 7000



125 Edition

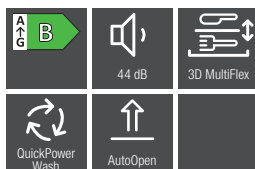


G 7191 SCVi 125 Edition Gama Reference 1

- Máquina de lavar louça de integrar completamente
- Capacidade para 14 serviços
- 7 programas de lavagem e 4 opções extra
- Muito silenciosa: **43 dB(A)**
- Consumo de energia em 100 lavagens no programa ECO: 64 kWh
- Consumo de água no programa ECO: 8,4 litros
- **QuickPowerWash:** lavagem e secagem em menos de 1 hora
- **Secagem AutoOpen:** abertura automática da porta após lavagem
- **Sistema AutoDos:** dosagem automática de detergente com PowerDisk integrado
- EcoFeedback: estimativa do consumo de água e energia
- Cesto superior e inferior com XL-Assist para mais espaço, suporte para uma lavagem ideal de garrafas e suporte para a lavagem de palhinhas reutilizáveis, cesto para taças pequenas
- Gaveta para talheres 3D MultiFlex
- Comunicação fácil com a máquina de lavar louça via WiFiConnect

Care Set grátis**

N.º de material: 12470530
Código EAN: 4002516763451
PVP recomendado: 1.699 €



G 5450 SCVi Gama Discovery 2

- Máquina de lavar louça de integrar completamente
- Capacidade para 14 serviços
- 5 programas de lavagem
- Muito silenciosa: 44 dB (A)
- Consumo de energia em 100 lavagens no programa ECO: 74 kWh
- Consumo de água no programa ECO: 8,4 litros
- **QuickPowerWash:** lavagem e secagem em menos de 1 hora
- **Secagem AutoOpen:** abertura automática da porta após lavagem
- Opção Curto para poupança de tempo
- Cestos superior e inferior com design Comfort e gaveta para talheres 3D MultiFlex

20 UltraTabs grátis*

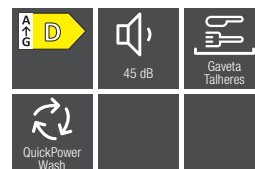
N.º de material: 12180000
Código EAN: 4002516624233
PVP recomendado: 1.299 €

G 5455 SCVi XXL Gama Discovery 2

- Máquina de lavar louça de integrar completamente **XXL**
- Gaveta para talheres 3D MultiFlex
- Mais 25% de carga no cesto superior
- 85 cm de altura

20 UltraTabs grátis*

N.º de material: 12664890
Código EAN: 4002516840589
PVP recomendado: 1.449 €



G 5150 SCVi Gama Discovery 1

- Máquina de lavar louça de integrar completamente
- Capacidade para 14 serviços
- 5 programas de lavagem
- Muito silenciosa: 45 dB (A)
- Consumo de energia em 100 lavagens no programa ECO: 84 kWh
- Consumo de água no programa ECO: 8,5 litros
- **QuickPowerWash:** lavagem e secagem em menos de 1 hora
- Opção Curto para poupança de tempo
- Cestos superior e inferior com design Comfort e gaveta para talheres

20 UltraTabs grátis*

N.º de material: 12179940
Código EAN: 4002516624172
PVP recomendado: 1.199 €
Preço promocional: 1.099 €

G 5150 Vi Gama Discovery 1

- Mesmas características do modelo G 5150 SCVi
- Capacidade para 13 serviços
- Consumo de energia em 100 lavagens no programa ECO: 83 kWh
- Cestos superior e inferior com design Comfort e **cesto para talheres**

20 UltraTabs grátis*

N.º de material: 12179930
Código EAN: 4002516624165
PVP recomendado: 1.099 €

Qualidade Made in Germany. Modelos submetidos a testes de durabilidade de 20 anos.
Consultar disponibilidade de stock.

* Promoção válida até 31.03.2025. Escolha entre 20 UltraTabs grátis ou 180 UltraTabs por um preço especial. Consulte condições em www.miele.pt.

** Care Set composto por 6 PowerDisk, sal, abrillantador e DishClean no valor de 79,99 €.

Eletrodomésticos que respeitam o ambiente

A sustentabilidade e o desenvolvimento de produtos eficientes fazem parte da tradição da Miele há mais de 120 anos. Graças à escolha consciente dos materiais, os aparelhos da Miele caracterizam-se pela sua longevidade e elevada capacidade de reciclagem.

As chaves para uma secagem eficiente


Todas as novas máquinas de secar roupa da nova geração T1 apresentam uma tecnologia de bomba de calor eficiente em termos energéticos e alcançam uma classe de eficiência de, no mínimo, A++. Com EcoSpeed, pode secar a sua roupa ainda mais rapidamente e com a melhor classe de eficiência energética A+++. Por isso, esta nova máquina com bomba de calor também representa um grande avanço em termos de conservação de recursos: é utilizado um processo de fabrico inovador para muitas peças de plástico. Isto poupa até 30% de material durante a produção. Além disso, a maioria das máquinas de secar roupa funcionam com o refrigerante natural R290, completamente isento de HFC e, por isso, minimiza o potencial de aquecimento global.

Uma lavagem mais sustentável

A maioria das máquinas de lavar roupa da Miele já alcançam a classe de eficiência energética mais elevada em conformidade com a nova etiqueta energética e são, por isso, muito ecológicas. No entanto, os nossos eletrodomésticos não são só ecológicos no papel: todas as máquinas de lavar roupa da Miele têm um controlo automático da carga. Este sistema analisa a carga atual e não utiliza mais água e eletricidade do que o necessário. A função EcoFeedback fornece informações precisas sobre o consumo de eletricidade e água do seu eletrodoméstico.







Consiga sempre resultados perfeitos: graças ao inovador sistema de dosagem TwinDos®, o detergente integrado UltraPhase 1 e 2 é doseado de modo completamente automático, pelo que poupa até 30% de detergente.

O UltraPhase 1 garante uma limpeza perfeita para cores brancas vibrantes e tecidos de cores luminosas. Com o UltraPhase 2, o agente branqueador é adicionado ao processo no momento ideal, para remover completamente as nódoas difíceis.

TwinDos^{®1)} —

Inovação para os melhores resultados.



O Instituto Hohenstein examinou as características do sistema de dosagem automático de 2 fases em conjunto com o detergente de lavagem Miele UltraPhase 1 e UltraPhase 2. O excelente efeito de lavagem foi confirmado em relação à remoção de nódoas, branqueamento, antienvhecimento e à precisão de dosagem.



O sistema de 2 fases da Miele lava melhor e de forma mais eficaz do que os detergentes líquidos normais que não contêm agentes branqueadores, uma vez que estes destruiriam as outras substâncias ativas. O Ultra-Phase 1 e 2 são acondicionados e doseados em separado, por isso, é possível usar agentes branqueadores no sistema TwinDos[®]. As substâncias ativas do Ultra-Phase 1 dissolvem a sujidade e eliminam as nódoas de, p. ex., óleos e gorduras, proteínas e amidos.



Com UltraPhase 2, o agente branqueador é adicionado no processo de lavagem no momento ideal e elimina mesmo as nódoas mais persistentes como, por exemplo, café, chá, sumos de fruta ou vinho tinto. Aceda a www.miele.pt (Produtos, Produtos de limpeza Miele) e conheça o trabalho do laboratório químico da Miele e o desempenho de limpeza do UltraPhase 1 e do UltraPhase 2.



Os nossos UltraPhase 1 e UltraPhase 2 e Sensitive estão agora disponíveis como detergente líquido para peles sensíveis, sem quaisquer fragrâncias ou corantes. Proteja a sua pele e evite alergias. A roupa fica limpa e cuidada, como sempre.

¹⁾ Patente: EP 2 784 205



Que características se adaptam melhor às suas necessidades?

Vantagens* das máquinas de lavar roupa



Exclusivo Miele TwinDos^{®1)}

O melhor sistema de detergente líquido. TwinDos[®] doseia a quantidade necessária de UltraPhase 1 no momento certo do processo de lavagem. Além disso, o TwinDos[®] realiza uma dosagem tão precisa que permite poupar até 30% de detergente em relação a uma dosagem manual.



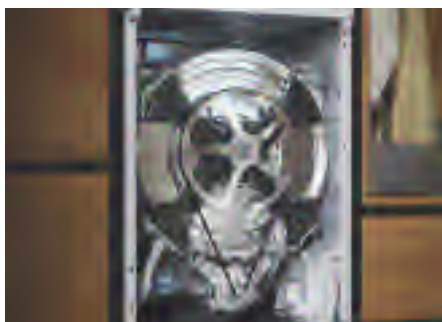
Eficiência e higiene

Comprovado: graças ao TwinDos[®] e PowerWash, mais de 99,9 %²⁾ dos vírus, como o coronavírus, são eliminados de forma fiável.



Exclusivo Miele PowerWash

Excelente desempenho de lavagem e rapidez aliada à mais elevada eficiência energética para cargas grandes e pequenas.



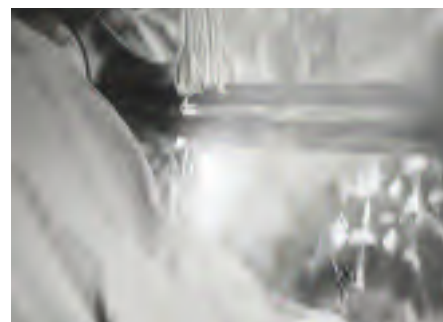
Exclusivo Miele Testado para 20 anos de vida útil³⁾

Os motores dos carros são testados durante 3.000 horas. Nós testamos até 10.000 horas.³⁾



Exclusivo Miele CapDosing⁴⁾

As cápsulas são ideais para as roupas que precisam de um cuidado especial. São colocadas diretamente na gaveta do detergente e a máquina de lavar roupa doseia automaticamente no momento ideal do ciclo de lavagem.



SteamCare

Grande variedade de aplicações: SteamCare refresca e alisa as suas roupas favoritas.

¹⁾ Patente: EP 2 784 205

²⁾ Testada pela Universidade Albstadt-Sigmaringen e premiada com a etiqueta dourada do Institute for Integrative Hygiene and Virology (InFluenc_H). Aplica-se a todos os modelos com TwinDos[®] e PowerWash no programa Algodão Higiene 60 °C com a opção AllergoWash. Pode saber mais sobre o método em www.miele.com/wa-c

³⁾ Durante a fase de desenvolvimento da série W1 de máquinas de lavar roupa, a Miele testou vários modelos e componentes principais para 5.000 lavagens (= 5 lavagens por semana durante 50 semanas por ano) em vários programas. Pode saber mais em miele.com/20years

⁴⁾ Patente: EP 2 365 120

Máquinas de lavar roupa TwinDos e PowerWash com oferta de 10 anos de garantia total



6 meses de detergente grátis*

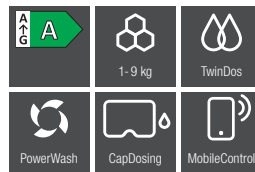
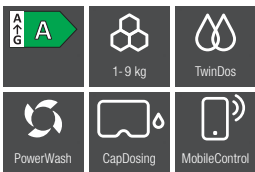


6 meses de detergente grátis*



6 meses de detergente grátis*

125 Gala Edition



WWV 980 Passion Gama Prestige

- Design **WhiteEdition**: porta branco pérola com anel exterior cromado
- Capacidade de carga de até 9 kg
- Velocidade máxima de centrifugação de até 1.600 r.p.m.
- **Visor M Touch** para uma experiência mais intuitiva
- **28 programas** de lavagem e 10 opções extra
- Dosagem automática de detergente TwinDos
- QuickPowerWash: lavagem rápida e profunda em apenas 49 minutos
- Esforço de engomar reduzido em até 50% com a tecnologia **SteamCare**
- Conectividade com a app da Miele
- Função AddLoad (adicionar mais roupa)
- Tecnologia exclusiva: CapDosing
- SingleWash: programa otimizado para até 1 kg de carga
- Sinal acústico
- Opção Nódos
- Gaveta de detergente com limpeza automática (AutoClean)
- Sistema antifugas WaterProof
- **Ligação à água quente** incorporada
- Medidas (A x L x P): 850 x 596 x 643 mm

WCR 860 WPS Gama Premium

- Design **ChromeEdition**: porta cromada com anel interior preto
- Capacidade de carga de até 9 kg
- Velocidade máxima de centrifugação de até 1.600 r.p.m.
- **Visor M Touch** para uma experiência mais intuitiva
- **26 programas** de lavagem e 9 opções extra
- Dosagem automática de detergente TwinDos
- QuickPowerWash: lavagem rápida e profunda em apenas 49 minutos
- Conectividade com a app da Miele
- Função AddLoad (adicionar mais roupa)
- Tecnologia exclusiva: CapDosing
- SingleWash: programa otimizado para até 1 kg de carga
- Sinal acústico
- Opção Nódos
- Gaveta de detergente com limpeza automática (AutoClean)
- Sistema antifugas WaterProof
- Medidas (A x L x P): 850 x 596 x 636 mm

WWI 880 125 Gala Edition Gama Reference 2

-250 €

- Design **WhiteEdition**: porta preta com anel exterior cromado
- Capacidade de carga de até 9 kg
- Velocidade máxima de centrifugação de até 1.600 r.p.m.
- **23 programas** de lavagem e 9 opções extra
- Dosagem automática de detergente TwinDos
- QuickPowerWash: lavagem rápida e profunda em apenas 49 minutos
- Esforço de engomar reduzido em até 50% com a tecnologia **Steamcare**
- Conectividade com a app da Miele
- Função AddLoad (Adicionar mais roupa)
- Tecnologia exclusiva: CapDosing
- SingleWash: programa otimizado para até 1 kg de carga
- Sinal acústico
- Opção Nódos
- Gaveta de detergente com limpeza automática (AutoClean)
- Sistema antifugas Watercontrol
- Medidas (A x L x P): 850 x 596 x 643 mm

Voucher para extensão de garantia gratuita de 125 semanas

N.º de material: 10998470
Código EAN: 4002516072805
PVP recomendado: 2.649 €

N.º de material: 10998440
Código EAN: 4002516073185
PVP recomendado: 1.899 €

N.º de material: 12537200
Código EAN: 4002516791430
PVP recomendado: 1.799 €
Preço promocional: 1.549 €

Qualidade Made in Germany. Modelos submetidos a testes de durabilidade para 20 anos.

* Na compra de uma máquina de lavar roupa ou máquina de lavar e secar roupa TwinDos entre 01.01.2025 e 31.03.2025, a Miele oferece-lhe 3 cartuchos UltraPhase 1 e 2 cartuchos UltraPhase 2. Com a máquina, receberá ainda mais um cartucho de cada detergente. Use o seu voucher em www.miele.pt.

Máquinas de lavar roupa TwinDos e PowerWash



WWK 360

Gama Reference 1

- Design **WhiteEdition**: porta preta com anel exterior cromado
- Capacidade de carga de até **10 kg**
- Velocidade máxima de centrifugação de até 1.600 r.p.m.
- 12 programas de lavagem e 4 opções extra
- QuickPowerWash: lavagem rápida e profunda em apenas 49 minutos
- Conectividade com a app da Miele
- Função AddLoad (Adicionar mais roupa)
- Tecnologia exclusiva: CapDosing
- SingleWash: programa otimizado para até 1 kg de carga
- Sinal acústico
- Gaveta de detergente com limpeza automática (AutoClean)
- Sistema antifugas Watercontrol
- Medidas (A x L x P): 850 x 596 x 643 mm

-200 €

Detergente UltraWhite grátis**

N.º de material: 12388810
 Código EAN: 4002516789895
PVP recomendado: 1.599 €
Preço promocional: 1.399 €



WWG 360

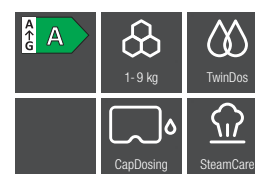
Gama Reference 1

- Design **WhiteEdition**: porta preta com anel exterior cromado
- Capacidade de carga de até 9 kg
- Velocidade máxima de centrifugação de até 1.400 r.p.m.
- 18 programas de lavagem e 9 opções extra
- QuickPowerWash: lavagem rápida e profunda em apenas 49 minutos
- Conectividade com a app da Miele
- Função AddLoad (Adicionar mais roupa)
- Tecnologia exclusiva: CapDosing
- SingleWash: programa otimizado para até 1 kg de carga
- Sinal acústico
- Gaveta de detergente com limpeza automática (AutoClean)
- Sistema antifugas Watercontrol
- Medidas (A x L x P): 850 x 596 x 643 mm

-250 €

Detergente UltraWhite grátis**

N.º de material: 11395200
 Código EAN: 4002516281917
PVP recomendado: 1.549 €
Preço promocional: 1.299 €



WCG 660

Gama Reference 1

- Design **ChromeEdition**: porta cinza grafite com anel interior preto
- Capacidade de carga de até 9 kg
- Velocidade máxima de centrifugação de até 1.400 r.p.m.
- 17 programas de lavagem e 8 opções extra
- Dosagem automática de detergente TwinDos
- Conectividade com a app da Miele
- Função AddLoad (Adicionar mais roupa)
- Tecnologia exclusiva: CapDosing
- Sinal acústico
- Gaveta de detergente com limpeza automática (AutoClean)
- Sistema antifugas Watercontrol
- Medidas (A x L x P): 850 x 596 x 636 mm

6 meses de detergente grátis*

WWG 660 WCS



-250 €

N.º de material: 11395190
 Código EAN: 4002516281818
PVP recomendado: 1.549 €
Preço promocional: 1.299 €

WWG 660

Gama Reference 1

- Design **WhiteEdition**: porta preta com anel exterior cromado
- Medidas (A x L x P): 850 x 596 x 643 mm

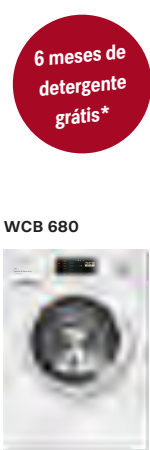
-250 €

N.º de material: 11395210
 Código EAN: 4002516281870
PVP recomendado: 1.549 €
Preço promocional: 1.299 €

* Na compra de uma máquina de lavar roupa ou máquina de lavar e secar roupa TwinDos entre 01.01.2025 e 31.03.2025, a Miele oferece-lhe 3 cartuchos UltraPhase 1 e 2 cartuchos UltraPhase 2. Com a máquina, receberá ainda mais um cartucho de cada detergente. Use o seu voucher em www.miele.pt.

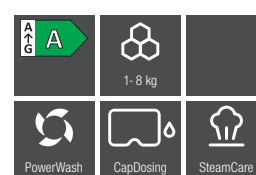
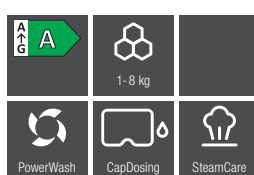
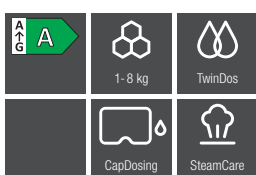
** Promoção válida até 31.03.2025. Escolha entre um detergente em pó UltraWhite por 11,99 € ou 25 % de desconto num Set de 3 UltraColor + 1 UltraWhite por 63,99 €. Use o seu voucher em www.miele.pt.

Máquinas de lavar roupa TwinDos e PowerWash



6 meses de
detergente
grátis*

WCB 680



WWB 680 125 Edition Gama Discovery 1

-200 €

- Design **WhiteEdition**: porta preta com anel exterior branco
- Capacidade de carga de até 8 kg
- Velocidade máxima de centrifugação de 1.400 r.p.m.
- 12 programas de lavagem e 2 opções extra
- Dosagem automática de detergente TwinDos
- Esforço de engomar reduzido em até 50 % com a tecnologia **Steamcare**
- Conectividade com a app da Miele
- Função AddLoad (Adicionar mais roupa)
- Tecnologia exclusiva: CapDosing
- Gaveta de detergente com limpeza automática (AutoClean)
- Sistema antifugas Watercontrol
- Medidas (A x L x P): 850 x 596 x 643 mm

WWB 380 125 Edition Gama Discovery 1

-200 €

- Design **WhiteEdition**: porta preta com anel exterior cromado
- Capacidade de carga de até 8 kg
- Velocidade máxima de centrifugação de até 1.400 r.p.m.
- 12 programas de lavagem e 5 opções extra
- QuickPowerWash: lavagem rápida e profunda em apenas 49 minutos
- Esforço de engomar reduzido em até 50 % com a tecnologia **Steamcare**
- Conectividade com a app da Miele
- Função AddLoad (Adicionar mais roupa)
- Tecnologia exclusiva: CapDosing
- Gaveta de detergente com limpeza automática (AutoClean)
- Sistema antifugas Watercontrol
- Medidas (A x L x P): 850 x 596 x 643 mm

WCB 380 125 Edition Gama Discovery 1

-200 €

- Design **ChromeEdition**: porta branca com anel interior preto
- Capacidade de carga de até 8 kg
- Velocidade máxima de centrifugação de até 1.400 r.p.m.
- 12 programas de lavagem e 5 opções extra
- QuickPowerWash: lavagem rápida e profunda em apenas 49 minutos
- Esforço de engomar reduzido em até 50 % com a tecnologia **Steamcare**
- Conectividade com a app da Miele
- Função AddLoad (Adicionar mais roupa)
- Tecnologia exclusiva: CapDosing
- Gaveta de detergente com limpeza automática (AutoClean)
- Sistema antifugas Watercontrol
- Medidas (A x L x P): 850 x 596 x 636 mm

N.º de material: 12486500

Código EAN: 4002516776505

PVP recomendado: 1.349 €

Preço promocional: 1.149 €

WCB 680 125 Edition Gama Discovery 1

-200 €

- Design **ChromeEdition**: porta branca com anel interior preto
- Medidas (A x L x P): 850 x 596 x 636 mm

N.º de material: 12486480

Código EAN: 4002516776642

PVP recomendado: 1.349 €

Preço promocional: 1.149 €

N.º de material: 12486490

Código EAN: 4002516776499

PVP recomendado: 1.349 €

Preço promocional: 1.149 €

N.º de material: 12486470

Código EAN: 4002516776550

PVP recomendado: 1.349 €

Preço promocional: 1.149 €

Máquinas de lavar roupa Classic



WWD 020

Gama Discovery 1

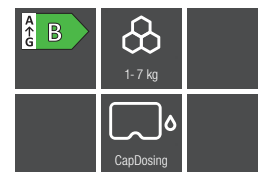
- Design **WhiteEdition**: porta preta com anel exterior branco
- Capacidade de carga de até 8 kg
- Velocidade máxima de centrifugação de até 1.400 r.p.m.
- 12 programas de lavagem e 4 opções extra
- Função AddLoad (Adicionar mais roupa)
- Alisar Extra: facilita o processo de engomagem
- Pré-seleção de início de até 24 h
- Tecnologia exclusiva: CapDosing
- Gaveta de detergente com limpeza automática (AutoClean)
- Sistema antifugas WaterControl
- Medidas (A x L x P): 850 x 596 x 643 mm



WCD 020

Gama Discovery 1

- Design **ChromeEdition**: porta branca com anel interior em preto
- Capacidade de carga de até 8 kg
- Velocidade máxima de centrifugação de até 1.400 r.p.m.
- 12 programas de lavagem e 4 opções extra
- Função AddLoad (Adicionar mais roupa)
- Alisar Extra: facilita o processo de engomagem
- Pré-seleção de início de até 24 h
- Tecnologia exclusiva: CapDosing
- Gaveta de detergente com limpeza automática (AutoClean)
- Sistema antifugas WaterControl
- Medidas (A x L x P): 850 x 596 x 636 mm



WCA 020

Gama Discovery 1

- Design **ChromeEdition**: porta branca com anel interior em preto
- Capacidade de carga de até 7 kg
- Velocidade máxima de centrifugação de até 1.400 r.p.m.
- 12 programas de lavagem e 4 opções extra
- Função AddLoad (Adicionar mais roupa)
- Tecnologia exclusiva: CapDosing
- Gaveta de detergente com limpeza automática (AutoClean)
- Sistema antifugas WaterControl
- Medidas (A x L x P): 850 x 596 x 636 mm

N.º de material: 11811810
 Código EAN: 4002516467441
PVP recomendado: 999 €

N.º de material: 11811790
 Código EAN: 4002516467724
PVP recomendado: 999 €

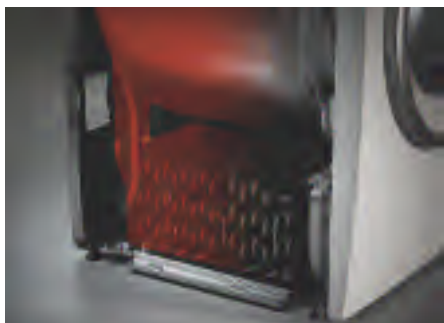
N.º de material: 11433430
 Código EAN: 4002516303275
PVP recomendado: 899 €

Qualidade Made in Germany. Modelos submetidos a testes de durabilidade para 20 anos.

*Promoção válida até 31.03.2025. Escolha entre um detergente em pó UltraWhite por 11,99 € ou 25 % de desconto num Set de 3 UltraColor + 1 UltraWhite por 63,99 €. Use o seu voucher em miele.pt.

Que características se adaptam melhor às suas necessidades?

Vantagens* das máquinas de secar roupa



Exclusivo Miele Tecnologia EcoDry

A tecnologia EcoDry garante consumos energéticos baixos e tempos de secagem curtos a longo prazo, graças ao seu sistema de filtros¹⁾ e ao permutador de calor isento de manutenção.



Exclusivo Miele FragranceDos²⁾

Com a Miele, as suas roupas ficam não só macias como também divinamente perfumadas.



DryCare 40

Tratamento delicado da roupa: com DryCare 40 pode secar quase tudo o que possa ser lavado a 40 °C³⁾. Redução de tempo comprovada.



SteamFinish

Menos esforço, mais frescura: as roupas ficam logo mais lisas e frescas na máquina.



Eficiência energética

O melhor rendimento: graças à sua excelente classificação energética, as máquinas de secar roupa Miele garantem uma secagem mais sustentável e mais delicada das roupas.



Exclusivo Miele Testado para 20 anos de vida útil⁴⁾

Os motores dos carros são testados durante 3.000 horas. Nós testamos até 10.000 horas.⁴⁾

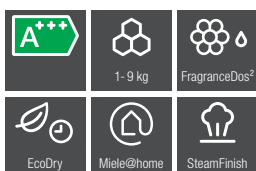
¹⁾ Patente: EP 2 107 155

²⁾ Patente: EP 2 431 516

³⁾ Não adequado para lãs ou sedas.

⁴⁾ Durante a fase de desenvolvimento da série WT1 de máquinas de lavar e secar roupa, a Miele testou vários modelos e componentes principais para 5000 lavagens e 4000 secagens (= 5 lavagens e 4 secagens por semana durante 50 semanas por ano) em vários programas. Pode saber mais em miele.pt/20years

Máquinas de secar roupa com bomba de calor



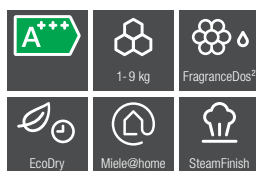
TWV 780 Passion

Gama Prestige

- Classe de eficiência energética A-10%
- Design **WhiteEdition**
- Capacidade de carga de até 9 kg
- **23 programas** de secagem e **8 extras** como DryCare 40 para secar todas as roupas lavadas a 40 °C sem separar e DryFresh para reduzir os odores com vapor e PowerFresh
- Visor **M Touch** para uma experiência mais intuitiva
- Silenciosa: 62 dB
- Secagem de precisão com PerfectDry
- Função AddLoad (Adicionar mais roupa)
- FragranceDos(2): suporte especial para dois dispensadores de aroma
- Conectividade com a app da Miele
- **SteamFinish** para redução do esforço de engomar
- Sinal acústico
- EcoFeedback: informação sobre os consumos e estado do filtro de algodão
- A máquina de secar roupa assume automaticamente o programa da máquina de lavar roupa: **Wash2Dry**
- Pré-seleção de início até 24h
- Medidas (A x L x P): 850 x 596 x 643 mm
- Inclui kit de esvaziamento de água condensada: mangueira e acessórios

Dispensador de aroma grátis*

Cesto de secagem grátis

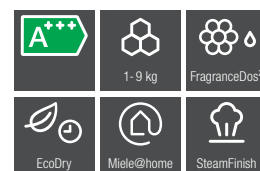


TWR 780

Gama Premium

- Classe de eficiência energética A-10%
- Design **WhiteEdition**
- Capacidade de carga de até 9 kg
- **22 programas** de secagem e **8 extras** como DryCare 40 para secar todas as roupas lavadas a 40 °C sem separar e DryFresh para reduzir os odores com vapor e PowerFresh
- Visor **M Touch** para uma experiência mais intuitiva
- Silenciosa: 62 dB
- Secagem de precisão com PerfectDry
- Função AddLoad (Adicionar mais roupa)
- FragranceDos(2): suporte especial para dois dispensadores de aroma
- Conectividade com a app da Miele
- **SteamFinish** para redução do esforço de engomar
- Sinal acústico
- EcoFeedback: informação sobre os consumos e estado do filtro de algodão
- A máquina de secar roupa assume automaticamente o programa da máquina de lavar roupa: **Wash2Dry**
- Pré-seleção de início até 24h
- Medidas (A x L x P): 850 x 596 x 643 mm
- Inclui kit de esvaziamento de água condensada: mangueira e acessórios

Dispensador de aroma grátis*



TCR 780

Gama Premium

- Classe de eficiência energética A-10%
- Design **ChromeEdition**
- Capacidade de carga de até 9 kg
- **22 programas** de secagem e **8 extras** como DryCare 40 para secar todas as roupas lavadas a 40 °C sem separar e DryFresh para reduzir os odores com vapor e PowerFresh
- Visor **M Touch** para uma experiência mais intuitiva
- Silenciosa: 62 dB
- Secagem de precisão com PerfectDry
- Função AddLoad (Adicionar mais roupa)
- FragranceDos(2): suporte especial para dois dispensadores de aroma
- Conectividade com a app da Miele
- **SteamFinish** para redução do esforço de engomar
- Sinal acústico
- EcoFeedback: informação sobre os consumos e estado do filtro de algodão
- A máquina de secar roupa assume automaticamente o programa da máquina de lavar roupa: **Wash2Dry**
- Pré-seleção de início até 24h
- Medidas (A x L x P): 850 x 596 x 636 mm
- Inclui kit de esvaziamento de água condensada: mangueira e acessórios

Dispensador de aroma grátis*

N.º de material: 11845130

Código EAN: 4002516485315

PVP recomendado: 2.799 €

N.º de material: 11845120

Código EAN: 4002516485087

PVP recomendado: 2.699 €

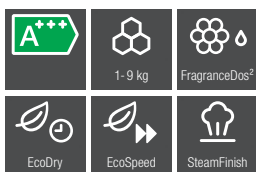
N.º de material: 11845090

Código EAN: 4002516477389

PVP recomendado: 2.699 €

* Na compra de uma máquina de secar roupa entre 01.01.2025 e 31.03.2025 a Miele oferece-lhe um dispensador de aroma à escolha no valor de 12,99 €. Use o seu voucher em www.miele.pt.

Máquinas de secar roupa com bomba de calor



TWL 780

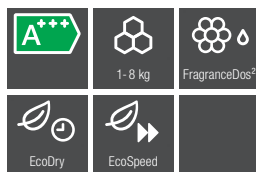
Gama Reference 2

-200 €

- Design **WhiteEdition**
- Capacidade de carga de até 9 kg
- **12 programas** de secagem e **6 opções** extra como o DryCare 40 que permite secar todas as roupas lavadas a 40 graus sem separar, para reduzir eficazmente os odores com vapor (ideal com o nosso dispensador de aroma DryFresh) e PowerFresh
- Silenciosa: 64 dB
- Secagem de precisão com PerfectDry
- Função AddLoad (Adicionar mais roupa)
- FragranceDos(2): suporte especial para dois dispensadores de aroma
- Secagem ainda mais rápida com EcoSpeed
- Conectividade com a app da Miele
- ConfortSensor
- Sinal acústico
- EcoFeedback: informação sobre os consumos e estado do filtro de cotão
- A máquina de secar roupa assume automaticamente o programa da máquina de lavar roupa: **Wash2Dry**
- Pré-seleção de início até 24h
- Medidas (A x L x P): 850 x 596 x 643 mm
- Inclui kit de esvaziamento de água condensada: mangueira e acessórios

Dispensador de aroma grátis*

N.º de material: 11846670
 Código EAN: 4002516484660
PVP recomendado: 1.899 €
Preço promocional: 1.699 €



TWF 760

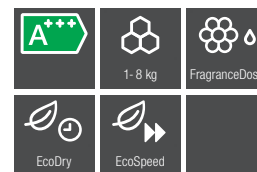
Gama Reference 1

-100 €

- Design **ChromeEdition**
- Capacidade de carga de até 8 kg
- **12 programas** de secagem e opção DryCare 40 que permite secar todas as roupas lavadas a 40 graus sem separar
- Silenciosa: 66 dB
- Secagem de precisão com PerfectDry
- Função AddLoad (Adicionar mais roupa)
- FragranceDos(2): suporte especial para dois dispensadores de aroma
- Secagem ainda mais rápida com EcoSpeed
- Conectividade com a app da Miele
- A máquina de secar roupa assume automaticamente o programa da máquina de lavar roupa: **Wash2Dry**
- Pré-seleção de início até 24h
- Medidas (A x L x P): 850 x 596 x 643 mm
- Inclui kit de esvaziamento de água condensada: mangueira e acessórios

Dispensador de aroma grátis*

N.º de material: 11846660
 Código EAN: 4002516481089
PVP recomendado: 1.399 €
Preço promocional: 1.299 €



TCF 760

Gama Reference 1

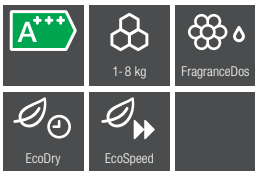
-100 €

- Design **ChromeEdition**
- Capacidade de carga de até 8 kg
- **12 programas** de secagem e opção DryCare 40 que permite secar todas as roupas lavadas a 40 graus sem separar
- Silenciosa: 66 dB
- Secagem de precisão com PerfectDry
- Função AddLoad (Adicionar mais roupa)
- FragranceDos(2): suporte especial para dois dispensadores de aroma
- Secagem ainda mais rápida com EcoSpeed
- Conectividade com a app da Miele
- A máquina de secar roupa assume automaticamente o programa da máquina de lavar roupa: **Wash2Dry**
- Pré-seleção de início até 24h
- Medidas (A x L x P): 850 x 596 x 636 mm
- Inclui kit de esvaziamento de água condensada: mangueira e acessórios

Dispensador de aroma grátis*

N.º de material: 11846650
 Código EAN: 4002516476399
PVP recomendado: 1.399 €
Preço promocional: 1.299 €

Máquinas de secar roupa com bomba de calor



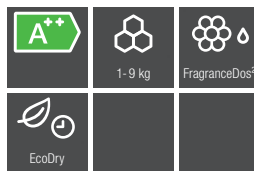
TWC 560

Gama Discovery 1

- Design **WhiteEdition**
- Capacidade de carga de até 8 kg
- 12 programas de secagem e 1 opção extra
- Silenciosa: 66 dB
- Secagem de precisão com PerfectDry
- Função AddLoad (Adicionar mais roupa)
- FragranceDos: suporte especial para dispensador de aroma
- Conectividade com a app da Miele
- A máquina de secar roupa assume automaticamente o programa da máquina de lavar roupa: **Wash2Dry**
- Pré-seleção de início até 24h
- Medidas (A x L x P): 850 x 596 x 655 mm
- Inclui kit de esvaziamento de água condensada: mangueira e acessórios

Dispensador de aroma grátis*

N.º de material: 11846610
 Código EAN: 4002516474883
PVP recomendado: 1.199 €



TWC 364

Gama Discovery 1

- Design **WhiteEdition**
- Capacidade de carga de até 9 kg
- 12 programas de secagem e 1 opção extra
- Silenciosa: 66dB
- Secagem de precisão com PerfectDry
- Função AddLoad (Adicionar mais roupa)
- FragranceDos: suporte especial para dispensador de aroma
- Pré-seleção de início até 24h
- Medidas (A x L x P): 850 x 596 x 640 mm
- Inclui kit de esvaziamento de água condensada: mangueira e acessórios

-100 €

Dispensador de aroma grátis*

N.º de material: 12130610
 Código EAN: 4002516618218
PVP recomendado: 1.299 €

Preço promocional: 1.199 €



TCC 364

Gama Discovery 1

- Design **ChromeEdition**
- Capacidade de carga de até 9 kg
- 12 programas de secagem e 1 opção extra
- Silenciosa: 66dB
- Secagem de precisão com PerfectDry
- Função AddLoad (Adicionar mais roupa)
- FragranceDos: suporte especial para dispensador de aroma
- Pré-seleção de início até 24h
- Medidas (A x L x P): 850 x 596 x 640 mm
- Inclui kit de esvaziamento de água condensada: mangueira e acessórios

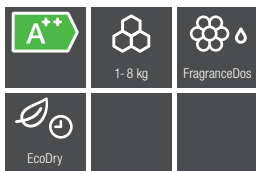
-100 €

Dispensador de aroma grátis*

N.º de material: 12130600
 Código EAN: 4002516617051
PVP recomendado: 1.299 €

Preço promocional: 1.199 €

Máquinas de secar roupa com bomba de calor



TWD 260

Gama Discovery 1

- Design **WhiteEdition**
- Capacidade de carga de até 8 kg
- **12 programas** de secagem e **1 opção** extra
- Silenciosa: 66 dB
- Função AddLoad (Adicionar mais roupa)
- FragranceDos: suporte especial para dispensador de aroma
- Secagem de precisão com PerfectDry
- A máquina de secar roupa assume automaticamente o programa da máquina de lavar roupa: **Wash2Dry**
- Conectividade com a app da Miele
- Pré-seleção de início até 24h
- Medidas (A x L x P): 850 x 596 x 643 mm
- Inclui kit de esvaziamento de água condensada: mangueira e acessórios

Dispensador de aroma grátis*

N.º de material: 11846620

Código EAN: 4002516474890

PVP recomendado: 1.199 €

TCD 260

Gama Discovery 1

- Design **ChromeEdition**
- Medidas (A x L x P): 850 x 596 x 636 mm

Dispensador de aroma grátis*

N.º de material: 11846590

Código EAN: 4002516473510

PVP recomendado: 1.199 €



TWC 220

Gama Discovery 1

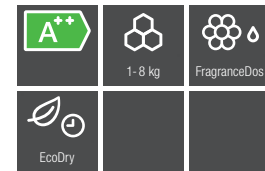
- Design **White Edition**
- Capacidade de carga de até 8 kg
- **12 programas** de secagem e **1 opção** extra
- Silenciosa: 66 dB
- Secagem de precisão com PerfectDry
- Função AddLoad (Adicionar mais roupa)
- FragranceDos: suporte especial para dispensador de aroma
- Pré-seleção de início até 24h
- Medidas (A x L x P): 850 x 596 x 655 mm
- Inclui kit de esvaziamento de água condensada: mangueira e acessórios

Dispensador de aroma grátis*

N.º de material: 11846600

Código EAN: 4002516474203

PVP recomendado: 1.099 €



TCC 220

Gama Discovery 1

- Design **Chrome Edition**
- Capacidade de carga de até 8 kg
- **12 programas** de secagem e **1 opção** extra
- Silenciosa: 66 dB
- Secagem de precisão com PerfectDry
- Função AddLoad (Adicionar mais roupa)
- FragranceDos: suporte especial para dispensador de aroma
- Pré-seleção de início até 24h
- Medidas (A x L x P): 850 x 596 x 640 mm
- Inclui kit de esvaziamento de água condensada: mangueira e acessórios

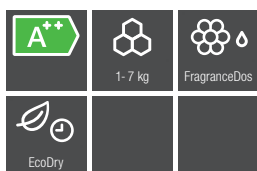
Dispensador de aroma grátis*

N.º de material: 11846580

Código EAN: 4002516472995

PVP recomendado: 1.099 €

Máquinas de secar roupa com bomba de calor



TCA 220

Gama Discovery 1

- Design **ChromeEdition**
- Capacidade de carga de até 7 kg
- **12 programas** de secagem **1 opção** extra
- Silenciosa: 66 dB
- Secagem de precisão com PerfectDry
- Função AddLoad (Adicionar mais roupa)
- FragranceDos: suporte especial para dispensador de aroma
- Pré-seleção de início até 24h
- Medidas (A x L x P):
850 x 596 x 640 mm
- Inclui kit de esvaziamento de água condensada: mangueira e acessórios

Dispensador de aroma grátis*

N.º de material: 11846570

Código EAN: 4002516472353

PVP recomendado: 999 €

* Na compra de uma máquina de secar roupa entre 01.01.2025 e 31.03.2025 a Miele oferece-lhe um dispensador de aroma à escolha no valor de 12,99 €. Use o seu voucher em www.miele.pt.

Que características se adaptam melhor às suas necessidades?

Vantagens* das máquinas de lavar e secar roupa



Exclusivo Miele TwinDos®¹⁾ **

O melhor sistema de detergente líquido.

TwinDos® doseia a quantidade necessária de UltraPhase 1 no momento certo do processo de lavagem. Além disso, o TwinDos® realiza uma dosagem tão precisa que permite poupar até 30% de detergente em relação a uma dosagem manual.***



Exclusivo Miele CapDosing²⁾

Simple e sustentável: dosagem ideal de detergentes especiais, amaciadores e aditivos com CapDosing.



Exclusivo Miele PowerWash

Máxima eficiência de lavagem, tanto com cargas grandes como pequenas.



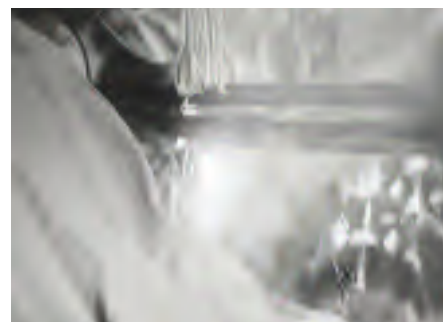
Exclusivo Miele Testado para 20 anos de vida útil³⁾

Os motores dos carros são testados durante 3.000 horas. Nós testamos até 10.000 horas.³⁾



Ouro na eficácia contra os vírus

Limpeza perfeita: TwinDos® e PowerWash removem fiavelmente mais de 99,9 %⁴⁾ dos vírus, tal como o coronavírus.



SteamCare

Máxima versatilidade: SteamCare refresca e alisa as suas roupas favoritas.

*Depende do modelo

** Na compra de uma máquina com TwinDos, está incluído um cartucho UltraPhase 1 e um cartucho UltraPhase 2, os restantes cartuchos são adquiridos através do voucher.

*** Base de cálculo: 5 lavagens/semana durante 28 semanas

¹⁾ Patente: EP 2 784 205

²⁾ Patente: EP 2 365 120

³⁾ Durante a fase de desenvolvimento da série WT1 de máquinas de lavar e secar roupa, a Miele testou vários modelos e componentes principais para 5000 lavagens e 4000 secagens (= 5 lavagens e 4 secagens por semana durante 50 semanas por ano) em vários programas.

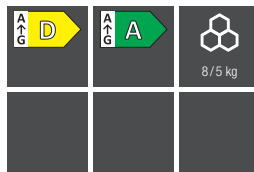
Pode saber mais em miele.pt/20years

⁴⁾ Testada pela Universidade Albstadt-Sigmaringen e premiada com a etiqueta dourada do Institute for Integrative Hygiene and Virology (InFluenc_H). Aplica-se a todos os modelos com TwinDos® e PowerWash no programa Algodão Higiene 60 °C com a opção AllergoWash. Pode saber mais sobre o método em www.miele.com/wa-c

Máquinas de lavar e secar roupa



6 meses de
detergente
grátis*



WTR 860

Gama Premium

- Design **ChromeEdition**: porta cromada com anel interior preto
- Capacidade de carga de até 8 kg (lavagem) e 5 kg (secagem)
- **Eficiência só de lavagem: A**
- Visor M Touch para uma experiência mais intuitiva
- Velocidade máxima de centrifugação de até 1.600 r.p.m.
- **23 programas de lavagem** e 7 opções extra
- **21 programas de secagem** e 2 opções extra
- Tecnologia QuickPower: roupa impecavelmente limpa e seca em tempo recorde
- Dosagem automática de detergente TwinDos
- Esforço de engomar reduzido com a tecnologia **SteamCare**
- Tecnologia exclusiva: CapDosing
- Conectividade com a app da Miele
- Opção Nódoas
- Sinal acústico
- Gaveta de detergente com limpeza automática (AutoClean)
- Sistema antifugas avançado WaterProof-Metal
- Medidas (A x L x P): 850 x 596 x 637 mm

N.º de material: 11587920

Código EAN: 4002516365044

PVP recomendado: 2.299 €

WTD 160

Gama Discovery 1

- Design **ChromeEdition**: porta cromada com anel interior preto
- Capacidade de carga de até 8 kg (lavagem) e 5 kg (secagem)
- **Eficiência só de lavagem: A**
- Velocidade máxima de centrifugação de até 1.500 r.p.m.
- **11 programas de lavagem** e 2 opções extra
- **10 programas de secagem** e 1 opção extra
- Conectividade com a app da Miele
- Gaveta de detergente com limpeza automática (AutoClean)
- Medidas (A x L x P): 850 x 596 x 637 mm

-100 €

N.º de material: 11589140

Código EAN: 4002516367833

PVP recomendado: 1.899 €

Preço promocional: 1.799 €

Qualidade Made in Germany. Modelos submetidos a testes de durabilidade para 20 anos.

* Na compra de uma máquina de lavar ou de lavar e secar roupa com TwinDos, entre 01.01.2025 e 31.03.2025 a Miele oferece-lhe 3 cartuchos de UltraPhase 1 e 2 cartuchos de UltraPhase 2. Com a máquina, receberá ainda mais um cartucho de cada detergente. Use o seu voucher em www.miele.pt.

Eletrrodomésticos em rede com Miele@home*

Caraterísticas em destaque Miele@home

Ligação em rede inteligente: com o nosso sistema inovador Miele@home tira o máximo partido dos seus aparelhos Miele e torna o seu dia a dia ainda mais inteligente. Todos os eletrodomésticos inteligentes Miele permitem uma ligação em rede cómoda e segura. A operação é fácil com o sistema Miele@mobile, com comando por voz ou integração em sistemas domóticos já existentes. A ligação em rede faz-se com o router Wi-Fi doméstico e a cloud da Miele.



App da Miele**

O seu assistente perfeito: com a app da Miele tem os seus eletrodomésticos sempre sob controlo. Quer, por exemplo, acompanhar o processo de confeção no forno ou saber se o programa de lavagem já terminou? A app dá-lhe as informações de que necessita e proporciona uma utilização cómoda e rápida. Além disso, a app fornece informações e serviços suplementares para os seus aparelhos Miele, por exemplo, o BaristaAssistant ou receitas. Descarregue já a app!



Comando por voz***

Ligue os seus eletrodomésticos Miele inteligentes e comande-os comodamente por voz. É muito prático iniciar um programa, fazer regulações e consultar o estado da máquina. Tem ainda acesso a inúmeros serviços diferentes, que pode comandar através da Amazon Alexa ou do Google Assistant! Novas possibilidades que o ajudarão a desfrutar do seu dia a dia.



Integração em sistemas domóticos

Uma casa inteligente é sinónimo de conforto. As persianas, o aquecimento e os eletrodomésticos comunicam entre si e são cada vez mais controlados por voz. Muitos eletrodomésticos da Miele também podem ser ligados em rede. A interface da Miele Cloud permite a integração simples e rápida na sua aplicação domótica. Desfrute da eficiência e comodidade de uma rede domótica completa.

Eletrodomésticos em rede com Miele@home*

Os destaques da app da Miele**



Painel de controlo

Sempre atualizado: no painel de controlo, pode consultar o estado de todos os equipamentos da Miele ligados em rede.

MobileControl

Tudo sempre sob controlo: com o MobileControl pode comandar os aparelhos na app.

RemoteService

Atualizado: com RemoteService, as atualizações de software são instaladas no aparelho por transferência de dados.

ShopConnect

Simples e rápido: com o ShopConnect, pode encomendar comodamente consumíveis Miele na loja online da Miele.

Modo Demonstração

O modo Demonstração da app da Miele permite-lhe conhecer todas as suas vantagens, mesmo se não tiver nenhum aparelho ligado em rede.



Descubra as opções
adicionais da app da Miele em:
www.miele.pt/app



Descarregue já a app!



* Oferta digital adicional da Miele & Cie. KG. Todas as aplicações inteligentes tornam-se possíveis através do sistema Miele@home. O conjunto de funções pode variar consoante o modelo e o país.

** Disponível para um dispositivo móvel. Ver requisitos mínimos nas indicações da App Store.

*** O comando por voz utiliza o serviço Amazon Alexa e depende da sua disponibilidade. O conjunto de funções pode variar de país para país.

Que características se adaptam melhor às suas necessidades?

Vantagens do sistema de engomar a vapor FashionMaster

Exclusivo Miele Base do ferro com estrutura em favos¹⁾

O tambor com estrutura de favos patenteado garante um tratamento delicado e único nas máquinas de lavar roupa e nas máquinas de secar roupa da Miele. O mesmo princípio também faz diferença no FashionMaster. A base com estrutura de favos exclusiva alcança os melhores resultados de engomagem com o tratamento delicado e excelente. Ao contrário dos ferros convencionais, o vapor é distribuído de maneira rápida e uniforme através de pequenos canais entre os favos por toda a base do ferro. A película de vapor criada leva o ferro a deslizar de forma leve e muito eficaz pela roupa.



Tábua de engomar ativa

Melhores resultados de engomagem: a função de insuflar e de sucção garantem uma utilização de vapor e de posicionamento da roupa ideais.



Vapor

Mais do que ar quente: pressão de vapor de 4 bar e vapor constante de 100 g/min para resultados de qualidade profissional.



Exclusivo Miele 1-2 Lift System

Dois passos, zero esforço! Pronto numa questão de segundos graças ao patenteado²⁾ 1-2 Lift System.



Steamer

Muito prático: os têxteis pendurados como vestidos, casacos ou cortinados são suavemente alisados e refrescados.

FashionMaster



FashionMaster B 4847

- Engomagem profissional a vapor (4 bares) e 100 g de vapor/minuto
- Ferro com base antiaderente com estrutura de favos
- Tábua de engomar com função de insuflar e de sucção
- Steamer para engomar na vertical
- Visor com texto para acesso a todas as funções e manutenção
- Sistema 1-2-Lift com ajuste de altura entre 83 e 102 cm
- Depósito de água de 1,25 litros
- Compartimento para arrumação
- Rodas de fácil deslizamento
- Sistema de descalcificação automática
- Sistema de arrefecimento CoolDown
- Medidas aberto (A x L x P):
970 x 1480 x 470 mm
- Medidas fechado (A x L x P):
1280 x 470 x 370 mm

N.º de material: 11978060
Código EAN: 4002516527121
PVP recomendado: 2.199 €



Que características se adaptam melhor às suas necessidades?

Vantagens dos aspiradores verticais sem fios Duoflex HX1

Design 2 em 1

Novo aspirador vertical sem fios Duoflex da Miele. Limpeza rápida e sem interrupções com grande autonomia, potência de sucção e sistema inovador.



Exclusivo Miele

Escova elétrica MultiFloor

Para uma limpeza ideal: a detecção do pavimento permite que o rolo da escova ajuste automaticamente as rotações.



Utilização flexível

Limpeza versátil graças à adaptação prática e variedade de acessórios.



Sistema SpeedLock

O sistema SpeedLock permite alterar facilmente a configuração do aspirador e usá-lo no modo completo ou no modo manual.



Filtro Hygiene

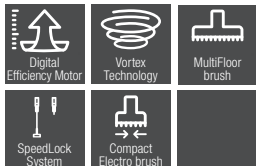
Com o sistema de filtragem de 2 fases, o pó fino é capturado com segurança e filtrado com uma eficácia de 99,99 %.



Limpeza simples

Rápido e higiênico: esvazie o compartimento do pó sem esforço com um movimento.

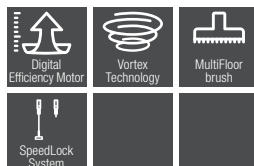
Aspiradores verticais sem fios



Duoflex HX1 Total Care*

-70 €

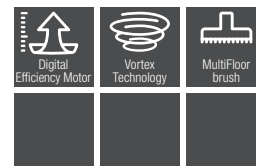
- Configuração 2 em 1
- Tecnologia Vortex
- Autonomia de até 55 minutos**
- Bateria de lítio recarregável
- Função ComfortClean
- Compartimento do pó de 0,3 litros
- Escova elétrica MultiFloor (25 cm)
- Escova elétrica Electro Compact HX-EC 20 especial para pelos de animais de estimação e tubo plano XL extensível e flexível
- Suporte de parede SpeedLock
- Suporte no tubo telescópico para 2 acessórios
- Cor: Preto obsidiana/rosa dourado



Duoflex HX1 Cat & Dog*

-50 €

- Configuração 2 em 1
- Tecnologia Vortex
- Autonomia de até 55 minutos**
- Bateria de lítio recarregável
- Função ComfortClean
- Compartimento do pó de 0,3 litros
- Escova elétrica MultiFloor (25 cm)
- Escova elétrica Electro Compact HX-EC 20 especial para pelos de animais de estimação
- Suporte de parede SpeedLock
- Suporte no tubo telescópico para 2 acessórios
- Cor: Preto obsidiana



Duoflex HX1*

-30 €

- Configuração 2 em 1
- Tecnologia Vortex
- Autonomia de até 55 minutos**
- Bateria de lítio recarregável
- Função ComfortClean
- Compartimento do pó de 0,3 litros
- Escova elétrica MultiFloor (25 cm)
- Suporte de parede
- Suporte no tubo telescópico para 2 acessórios
- Cor: Azul nórdico

N.º de material: 12377740
Código EAN: 4002516715337

PVP recomendado: 549 €

Preço promocional: 479 €

N.º de material: 12377690
Código EAN: 4002516715306

PVP recomendado: 499 €

Preço promocional: 449 €

N.º de material: 12377660
Código EAN: 4002516714576

PVP recomendado: 399 €

Preço promocional: 369 €



Que características se adaptam melhor às suas necessidades?

Vantagens dos aspiradores verticais sem fios Triflex HX2



Exclusivo Miele **Design 3 em 1 patentado¹⁾**
Os modelos Triflex HX2 da Miele são concebidos para se adaptarem às suas necessidades. Quer aspirar espaços grandes como a sala ou o quarto? Coloque a potente PowerUnit na posição inferior. Se a colocar na posição superior, pode aspirar de forma cómoda por baixo de móveis ou tetos. Também pode ser usada sozinha, o que é ideal para aspirar móveis ou estofos.



Modo de alcance
Utilização universal: graças à PowerUnit instalada em cima, beneficia da máxima flexibilidade ao aspirar.



Modo Conforto
Manuseamento confortável: beneficie de toda a leveza devido ao peso reduzido.



Modo Compacto
O modo Compacto para uma limpeza rápida de vez em quando.

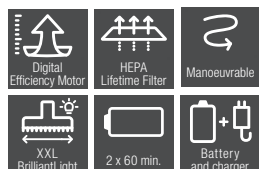


Conceito de carregamento flexível
Totalmente personalizado: o conceito de carregamento é tão flexível quanto o seu aspirador Miele.



Carregador
Potência total: a bateria adicional permite duplicar o tempo de aspiração.

Aspiradores verticais sem fios



Triflex HX2 Pro*

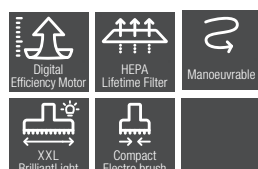
-150 €

- Novo motor digital com maior rendimento de limpeza
- Inovadora configuração 3 em 1
- Tecnologia Vortex
- Autonomia de até 120 minutos**
- Bateria dupla de lítio VARTA substituível
- Estação de carregamento da bateria
- Filtro HEPA Lifetime
- Escova eléctrica MultiFloor XXL (28 cm) com Brilliant Light
- Novo acessório para a escova Hardfloor Care para pavimentos delicados
- Cor: Cinza infinito

N.º de material: 11806010
Código EAN: 4002516445609

PVP recomendado: 949 €

Preço promocional: 799 €



Triflex HX2 Cat & Dog*

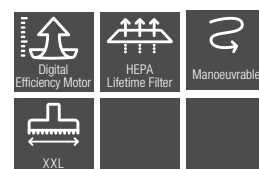
-130 €

- Novo motor digital com maior rendimento de limpeza
- Inovadora configuração 3 em 1
- Tecnologia Vortex
- Autonomia de até 60 minutos**
- Bateria de lítio VARTA substituível
- Filtro HEPA Lifetime
- Escova eléctrica MultiFloor XXL (28 cm) com Brilliant Light
- Escova eléctrica Electro Compact SEB 23 especial para pelos de animais
- Cor: Preto obsidiana

N.º de material: 11806000
Código EAN: 4002516445593

PVP recomendado: 749 €

Preço promocional: 619 €



Triflex HX2*

-100 €

- Novo motor digital com maior rendimento de limpeza
- Inovadora configuração 3 em 1
- Tecnologia Vortex
- Autonomia de até 60 minutos**
- Bateria de lítio VARTA substituível
- Filtro HEPA Lifetime
- Escova eléctrica MultiFloor XXL (28 cm)
- Cor: Branco lótus

N.º de material: 11805990
Código EAN: 4002516445586

PVP recomendado: 649 €

Preço promocional: 549 €

Que características se adaptam melhor às suas necessidades?

Vantagens dos aspiradores com saco



Eficiência de limpeza

Muito poderoso: devido à construção única alcança também resultados ideais numa potência mais baixa.



Filtro AirClean Plus

Filtragem eficaz para ar ambiente particularmente limpo.



Recolha automática do cabo através de um toque

Extra rápido e cómodo: é possível recolher todo o cabo apenas com um toque na tecla de pé.



Exclusivo Miele

Sistema Compact

Poupe espaço: a escova universal e a mangueira podem ser colocados de ambos os lados do aspirador.



Exclusivo Miele

Rodas orientáveis DynamicDrive¹⁾

Protege o chão: os pneus e as rodas de borracha com amortecedores asseguram uma deslocação particularmente silenciosa.



Exclusivo Miele

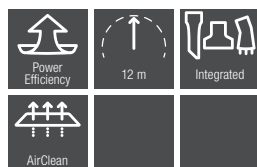
Filtro Active AirClean

Também neutraliza odores desagradáveis, o que é ideal para quem tem animais domésticos.

Aspiradores com saco



125 Edition



Complete C3 125 Edition**

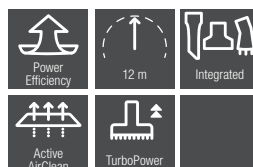
-70 €

- Potência máxima de 890 W
- Filtro AirClean
- Saco do pó HyClean GN de 4,5 litros
- Tubo de aspiração com pega Comfort
- Escova multifunções SEB 365-3
- Conjunto de três acessórios
- Raio de ação de 12 metros
- Cor: Verde petróleo

N.º de material: 12436310
Código EAN: 4002516744016

PVP recomendado: 369 €

Preço promocional: 299 €



Complete C3 Cat & Dog**

-40 €

- Potência máxima de 890 W
- Filtro Active AirClean
- Saco do pó HyClean GN de 4,5 litros
- Escova multifunções SEB 365-3
- Escova TurboTeQ para eliminar pelos, especial para animais e tapetes delicados
- Conjunto de três acessórios
- Raio de ação de 12 metros
- Cor: Encarnado framboesa

N.º de material: 12032880
Código EAN: 4002516555339

PVP recomendado: 369 €

Preço promocional: 329 €

Sacos
grátis*



Sacos
grátis*



Complete C3 Parquet**

-20 €

- Potência máxima de 890 W
- Filtro AirClean Plus
- Saco do pó HyClean GN de 4,5 litros
- Escova multifunções SEB 365-3
- Escova Parquet Twister especial parquet e pavimentos delicados
- Conjunto de três acessórios
- Raio de ação de 12 metros
- Rodas DynamicDrive especiais para pavimentos delicados
- Cor: Azul marinho

N.º de material: 12032870
Código EAN: 4002516555322

PVP recomendado: 359 €

Preço promocional: 339 €

*Na compra de um aspirador dos modelos selecionados entre 01.01.2025 e 31.03.2025 recebe grátis uma caixa de 4 sacos do pó no valor de 16,99 € ou o conjunto XXL com 16 sacos do pó + filtro HEPA por 49,99 €.

Use o seu voucher em www.miele.pt.

**Promoção válida de 01.01.2025 a 31.03.2025. Limitado ao stock existente.

Aspiradores com saco



Compact C2 Parquet XL*

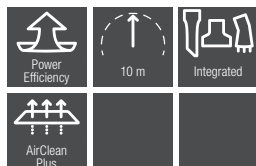
-10 €

- Potência máxima de 890 W
- Filtro AirClean Plus
- Saco do pó HyClean FJM de 3,5 litros
- Escova de cerdas sintéticas
- Escova Parquet Twister XL
- Conjunto de três acessórios
- Raio de ação de 11 metros
- Cor: Preto obsidiana

N.º de material: 12030540
Código EAN: 4002516554271

PVP recomendado: 279 €

Preço promocional: 269 €



Complete C2 Flex*

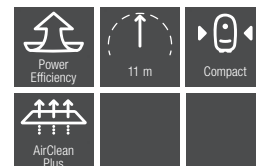
-50 €

- Potência máxima de 890 W
- Filtro AirClean Plus
- Saco do pó HyClean GN de 4,5 litros
- Escova de cerdas sintéticas
- Conjunto de três acessórios
- Raio de ação de 10 metros
- Cor: Preto obsidiana

N.º de material: 12035020
Código EAN: 4002516556077

PVP recomendado: 309 €

Preço promocional: 259 €



Compact C2*

-20 €

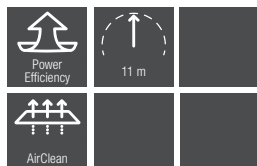
- Potência máxima de 890 W
- Filtro AirClean Plus
- Sacos do pó HyClean FJM de 3,5 litros
- Escova de cerdas sintéticas
- Conjunto de três acessórios
- Raio de ação de 11 metros
- Cor: Azul-marinho

N.º de material: 12030500
Código EAN: 4002516554233

PVP recomendado: 269 €

Preço promocional: 249 €

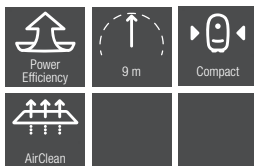
Aspiradores com saco



Compact C1 EcoLine Parquet*

- Potência máxima de 550 W
- Filtro AirClean
- Saco do pó HyClean FJM de 3,5 litros
- Escova de cerdas sintéticas
- Conjunto de três acessórios
- Raio de ação de 9 metros
- Cor: Branco lótus

-30 €



Compact C1 PowerLine*

- Potência máxima de 890 W
- Filtro AirClean
- Saco do pó HyClean FJM de 3,5 litros
- Escova de cerdas sintéticas
- Conjunto de três acessórios
- Raio de ação de 9 metros
- Cor: Encarnado manga

-20 €



Classic C1 Flex**

- Potência máxima de 890 W
- Filtro AirClean Plus
- Saco do pó HyClean GN de 4,5 litros
- Escova de cerdas sintéticas
- Conjunto de 3 acessórios
- Raio de ação de 9 m
- Tubo plano flexível e extralongo SFD 20
- Mangueira XXL
- Cor: Branco lótus

**Sacos
grátis***

-20 €

N.º de material: 10693520
Código EAN: 4002515841877

PVP recomendado: 259 €

Preço promocional: 229 €

N.º de material: 10693490
Código EAN: 4002515841846

PVP recomendado: 229 €

Preço promocional: 209 €

N.º de material: 12030020
Código EAN: 4002516554059

PVP recomendado: 219 €

Preço promocional: 199 €

*Na compra de um aspirador dos modelos selecionados entre 01.01.2025 e 31.03.2025 receba grátis uma caixa de 4 sacos do pó no valor de 16,99 € ou o conjunto XXL com 16 sacos do pó + filtro HEPA por 49,99 €.

**Promoção válida de 01.01.2025 a 31.03.2025. Limitado ao stock existente. Use o seu voucher em www.miele.pt.



Que características se adaptam melhor às suas necessidades?

Vantagens dos aspiradores sem saco Miele



Tecnologia Vortex

Elevada eficiência de limpeza: um fluxo de ar superior a 100 km/h assegura a recolha perfeita de todo o tipo de pó.



Design compacto

Pequeno e potente: graças ao seu design compacto, é fácil de manobrar mesmo em casas pequenas.



Rodas TrackDrive

Seguro e bem alinhado: graças às rodas laterais, permanece sempre no caminho certo e é particularmente fácil de usar.

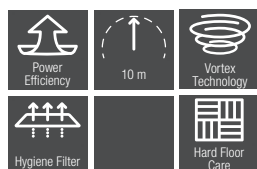


Exclusivo Miele **Esvaziamento higiénico**
Inovadora separação do pó: esvaziamento do pó fino e da sujidade grossa em separado.



Exclusivo Miele **Acessórios de qualidade**
Acessórios no VarioClip: escova para estofos, tubo plano e escova para móveis.

Aspiradores sem saco



Aspirador Boost CX1*

-50 €

- Elevada eficiência de limpeza com tecnologia Vortex: 890 W
- Filtro Hygiene AirClean
- Escova de aspiração SBD 365-3
- Botão seletor giratório 4 níveis
- Raio de ação de 10 metros
- Cor da carcaça: Preto obsidiana
- Cor da roda: Vermelho

N.º de material: 11666960
Código EAN: 4002516384755

PVP recomendado: 349 €

Preço promocional: 299 €



Boost CX1 Parquet PowerLine*

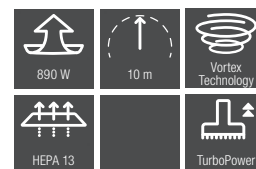
-60 €

- Elevada eficiência de limpeza com tecnologia Vortex: 890 W
- Filtro HEPA AirClean
- Escova de aspiração SBD 365-3
- Escova de aspiração Parquet Twister SBB 300-3
- Botão seletor giratório 4 níveis
- Raio de ação de 10 metros
- Cor da carcaça: Branco lótus
- Cor da roda: Rosa dourado

N.º de material: 11666930
Código EAN: 4002516384731

PVP recomendado: 389 €

Preço promocional: 329 €



Boost CX1 Cat & Dog*

-70 €

- Elevada eficiência de limpeza com tecnologia Vortex: 890 W
- Filtro HEPA AirClean
- Escova de aspiração SBD 365-3
- Escova de aspiração turbo STB 305-3
- Botão seletor giratório 4 níveis
- Raio de ação de 10 metros
- Cor da carcaça: Preto obsidiana
- Cor da roda: Rosa dourado

N.º de material: 11666940
Código EAN: 4002516384748

PVP recomendado: 419 €

Preço promocional: 349 €



Acessórios e consumíveis

Tratamento de roupa



Set 4 UltraPhase1 + 1 UltraPhase2 + TwinDos Care

Poupe até 30% de detergente graças à dosagem automática e mantenha o sistema de dosagem TwinDos limpo com o TwinDos Care.

N.º de material: 95006980
Código EAN: 4002516806578
PVP recomendado: 89,99 €
Preço promocional 79,99 €

Preço promocional válido de 01.01.2025 a 31.03.2025



Set Ultracolor & Sport

Combinação ideal: remoção de nódoas e cuidado perfeito para roupa de desporto e vestuário funcional.

N.º de material: 12141080
Código EAN: 4002516625278
PVP recomendado: 52,99 €
Preço promocional: 42,99 €

Preço promocional válido de 01.01.2025 a 31.03.2025

Máquinas de lavar louça



Set 6 PowerDisk

Resultados brilhantes - mesmo com sujidade persistente.

N.º de material: 11841360
Código EAN: 4002516456117
PVP recomendado: 59,99 €
Preço promocional: 39,99 €

Preço promocional válido de 01.01.2025 a 31.03.2025



Miele Fragrance Selection

Para 150 ciclos de secagem, seleção dos 3 aromas mais apreciados da Miele.

N.º de material: 12378050
Código EAN: 4002516717232
PVP recomendado: 32,99 €
Preço promocional: 24,99 €

Preço promocional válido de 01.01.2025 a 31.03.2025



Set DishClean & IntenseClean

Para uma limpeza higiénica de máquinas de lavar louça.

N.º de material: 11407540
Código EAN: 4002516276685
PVP recomendado: 37,99 €
Preço promocional: 29,99 €

Preço promocional válido de 01.02.2025 a 31.03.2025



Set Ultratabs 60 + Sal + Abrilhantador

Conjunto de detergentes para os melhores resultados de limpeza e secagem nas máquinas de lavar louça.

N.º de material: 11368260
Código EAN: 4002516258551
PVP recomendado: 27,99 €
Preço promocional: 21,99 €

Preço promocional válido de 01.01.2025 a 31.03.2025

Acessórios e consumíveis

Aspiração



20% Dto

Filtro Active AirClean SF-AA50*

Filtro contra odores ideal para quem tem animais de estimação.

N.º de material: 9616110
Código EAN: 4002515315590

PVP recomendado: 21,99 €
Preço promocional: 17,99 €

Filtro Active AirClean SF-AA30**

N.º de material: 9616080
Código EAN: 4002515315583

PVP recomendado: 21,99 €
Preço promocional: 17,99 €

Preço promocional válido de 01.01.2025 até 31.03.2025



25% Dto

Filtro HEPA AirClean Pack XL SF-HA50*

Conjunto de 2 filtros HEPA, eficácia de filtração elevada de 99,99% ideal para pessoas alérgicas

N.º de material: 11713280
Código EAN: 4002516403937

PVP recomendado: 64,99 €
Preço promocional: 48,99 €

Filtro HEPA AirClean Pack XL SF-HA30**

N.º de material: 11713340
Código EAN: 4002516403036

PVP recomendado: 64,99 €
Preço promocional: 48,99 €

Preço promocional válido de 01.01.2025 até 31.03.2025

Cozinha



Teppan Yaki Gourmet

Permite uma experiência única nas placas de indução Miele.

N.º de material: 11555900
Código EAN: 4002516349846

PVP recomendado: 299,99 €
Preço promocional: 249,99 €

Preço promocional válido de 01.01.2025 até 31.03.2025



Pedra Gourmet

Para resultados como os de um forno de pedra tradicional.

N.º de material: 11901190
Código EAN: 4002516473077

PVP recomendado: 219,99 €
Preço promocional: 176,99 €

Preço promocional válido de 01.01.2025 até 31.03.2025

* SF-AA50 e SF-HA50: compatível com aspiradores Complete C2-C3 e Compact C1-C2
** SF-AA30 e SF-HA30: compatível com aspiradores Classic C1 e Complete C1.

Miele Portuguesa, Lda.
Miele Experience Center
Av. do Forte, 5
2790 - 073 Carnaxide

Telefone: 214 248 100

Miele Experience Center Porto
Rua de Sá da Bandeira 662
4000-431 Porto

Telefone: 224 917 876

Serviço de Apoio ao Cliente
info@miele.pt

Website
miele.pt

Siga-nos nos canais da Miele Portugal:

