

**Miele**

Eficiência energética e durabilidade de excelência. Só com a Miele.

Qualidade à frente do seu tempo.



PROMOÇÃO PRIMAVERA VERÃO 2023

Preço recomendado de 01.05.2023 a 30.09.2023. IVA incluído. Descontos não acumuláveis com outras promoções e ofertas.

# Eletrrodomésticos que respeitam o ambiente

A sustentabilidade e o desenvolvimento de produtos eficientes fazem parte da tradição da Miele há mais de 120 anos. Graças à escolha consciente dos materiais, os aparelhos da Miele caracterizam-se pela sua longevidade e elevada capacidade de reciclagem.

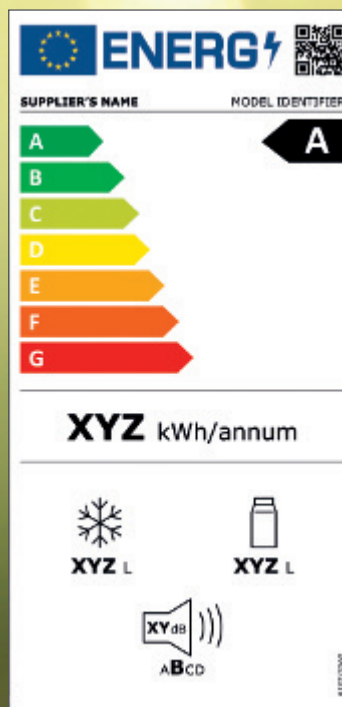
## As chaves para uma secagem eficiente

Todas as novas máquinas de secar roupa da nova geração T1 apresentam uma tecnologia de bomba de calor eficiente em termos energéticos e alcançam uma classe de eficiência de, no mínimo, A++. Com EcoSpeed, pode secar a sua roupa ainda mais rapidamente e com a melhor classe de eficiência energética A+++.

Por isso, esta nova máquina com bomba de calor também representa um grande avanço em termos de conservação de recursos: é utilizado um processo de fabrico inovador para muitas peças de plástico. Isto poupa até 30% de material durante a produção. Além disso, a maioria das máquinas de secar roupa funcionam com o refrigerante natural R290, completamente isento de HFC e, por isso, minimiza o potencial de aquecimento global.


## Uma lavagem mais sustentável

A maioria das máquinas de lavar roupa da Miele já alcançam a classe de eficiência energética mais elevada em conformidade com a nova etiqueta energética e são, por isso, muito ecológicas. No entanto, os nossos eletrodomésticos não são só ecológicos no papel: todas as máquinas de lavar roupa da Miele têm um controlo automático da carga. Este sistema analisa a carga atual e não utiliza mais água e eletricidade do que o necessário. A função EcoFeedback fornece informações precisas sobre o consumo de eletricidade e água do seu eletrodoméstico.









Consiga sempre resultados perfeitos: graças ao inovador sistema de dosagem TwinDos®, o detergente integrado UltraPhase 1 e 2 é doseado de modo completamente automático, pelo que poupa até 30% de detergente.

O UltraPhase 1 garante uma limpeza perfeita para cores brancas vibrantes e tecidos de cores luminosas. Com o UltraPhase 2, o agente branqueador é adicionado ao processo no momento ideal, para remover completamente as nódoas difíceis.



# TwinDos®<sup>1)</sup> — Inovação para os melhores resultados.



O Instituto Hohenstein examinou as características do sistema de dosagem automático de 2 fases em conjunto com o detergente de lavagem Miele UltraPhase 1 e UltraPhase 2. O excelente efeito de lavagem foi confirmado em relação à remoção de nódoas, branqueamento, antienvelhecimento e à precisão de dosagem.



O sistema de 2 fases da Miele lava melhor e de forma mais eficaz do que os detergentes líquidos normais que não contêm agentes branqueadores, uma vez que estes destruiriam as outras substâncias ativas. O UltraPhase 1 e 2 são acondicionados e doseados em separado, por isso, é possível usar agentes branqueadores no sistema TwinDos®. As substâncias ativas do UltraPhase 1 dissolvem a sujidade e eliminam as nódoas de, p. ex., óleos e gorduras, proteínas e amidos.



Com UltraPhase 2, o agente branqueador é adicionado no processo de lavagem no momento ideal e elimina mesmo as nódoas mais persistentes como, por exemplo, café, chá, sumos de fruta ou vinho tinto. Aceda a [www.miele.pt](http://www.miele.pt) (Produtos, Produtos de limpeza Miele) e conheça o trabalho do laboratório químico da Miele e o desempenho de limpeza do UltraPhase 1 e do UltraPhase 2.



Os nossos UltraPhase 1 e UltraPhase 2 e Sensitive estão agora disponíveis como detergente líquido para peles sensíveis, sem quaisquer fragrâncias ou corantes. Proteja a sua pele e evite alergias. A roupa fica limpa e cuidada, como sempre.

<sup>1)</sup> Patente: EP 2 784 205

# Que características se adaptam melhor às suas necessidades?

## Vantagens\* das máquinas de lavar roupa



### **Exclusivo Miele** TwinDos®<sup>1)</sup>

O melhor sistema de detergente líquido. TwinDos® doseia a quantidade necessária de UltraPhase 1 no momento certo do processo de lavagem. Além disso, o Twin-Dos® realiza uma dosagem tão precisa que permite poupar até 30% de detergente em relação a uma dosagem manual.



### **Eficiência e higiene**

Comprovado: graças ao TwinDos® e PowerWash, mais de 99,9 %<sup>2)</sup> dos vírus, como o coronavírus, são eliminados de forma fiável.



### **Exclusivo Miele** PowerWash

Excelente desempenho de lavagem e rapidez aliada à mais elevada eficiência energética para cargas grandes e pequenas.



### **Exclusivo Miele** Testado para 20 anos de vida útil<sup>3)</sup>

Os motores dos carros são testados durante 3.000 horas. Nós testamos até 10.000 horas.<sup>3)</sup>



### **Exclusivo Miele** CapDosing<sup>4)</sup>

As cápsulas são ideais para as roupas que precisam de um cuidado especial. São colocadas diretamente na gaveta do detergente e a máquina de lavar roupa doseia automaticamente no momento ideal do ciclo de lavagem.



### **SteamCare<sup>5)</sup>**

Grande variedade de aplicações: SteamCare refresca e alisa as suas roupas favoritas.

<sup>1)</sup> Patente: EP 2 784 205

<sup>2)</sup> Testada pela Universidade Albstadt-Sigmaringen e premiada com a etiqueta dourada do Institute for Integrative Hygiene and Virology (InFluenc\_H). Aplica-se a todos os modelos com TwinDos® e PowerWash no programa Algodão Higiene 60 °C com a opção AllergoWash. Pode saber mais sobre o método em [www.miele.com/wa-c](http://www.miele.com/wa-c)

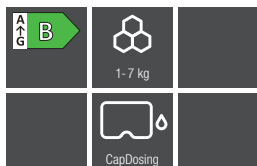
<sup>3)</sup> Durante a fase de desenvolvimento da série W1 de máquinas de lavar roupa, a Miele testou vários modelos e componentes principais para 5.000 lavagens (= 5 lavagens por semana durante 50 semanas por ano) em vários programas. Pode saber mais em [miele.com/20years](http://miele.com/20years)

<sup>4)</sup> Patente: EP 2 365 120

<sup>5)</sup> Patente: EP 2 006 432



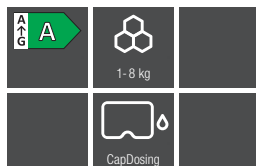
# Máquinas de lavar roupa Classic



## WCA 020

### Gama Discovery 1

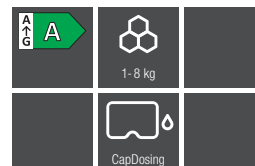
- Design ChromeEdition: porta branca com anel interior em preto
- Capacidade de carga de até 7 kg
- Velocidade máxima de centrifugação de até 1.400 r.p.m.
- 12 programas de lavagem e 4 opções extra
- Função AddLoad (Adicionar mais roupa)
- Tecnologia exclusiva: CapDosing
- Gaveta de detergente com limpeza automática (AutoClean)
- Sistema antifugas WaterControl
- Medidas (A x L x P): 850 x 596 x 636 mm



## WCD 020

### Gama Discovery 1

- Design ChromeEdition: porta branca com anel interior em preto
- Capacidade de carga de até 8 kg
- Velocidade máxima de centrifugação de até 1.400 r.p.m.
- 12 programas de lavagem e 4 opções extra
- Função AddLoad (Adicionar mais roupa)
- Alisar Extra: facilita o processo de engomagem
- Pré-seleção de início de até 24 h
- Tecnologia exclusiva: CapDosing
- Gaveta de detergente com limpeza automática (AutoClean)
- Sistema antifugas WaterControl
- Medidas (A x L x P): 850 x 596 x 636 mm



## WWD 020

### Gama Discovery 1

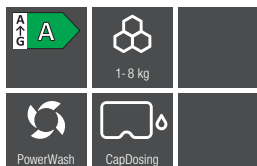
- Design WhiteEdition: porta preta com anel exterior branco
- Capacidade de carga de até 8 kg
- Velocidade máxima de centrifugação de até 1.400 r.p.m.
- 12 programas de lavagem e 4 opções extra
- Função AddLoad (Adicionar mais roupa)
- Alisar Extra: facilita o processo de engomagem
- Pré-seleção de início de até 24 h
- Tecnologia exclusiva: CapDosing
- Gaveta de detergente com limpeza automática (AutoClean)
- Sistema antifugas WaterControl
- Medidas (A x L x P): 850 x 596 x 643 mm

N.º de material: 11433430  
Código EAN: 4002516303275  
PVP recomendado: 899 €

N.º de material: 11811790  
Código EAN: 4002516467724  
PVP recomendado: 999 €

N.º de material: 11811810  
Código EAN: 4002516467441  
PVP recomendado: 999 €

# Máquinas de lavar roupa com PowerWash

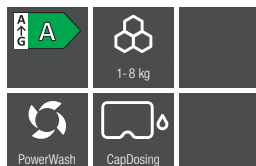


## WCD 320

### Gama Discovery 1

- Design ChromeEdition: porta branca com anel interior preto
- Capacidade de carga de até 8 kg
- Velocidade máxima de centrifugação de até 1.400 r.p.m.
- 12 programas de lavagem e 5 opções extra
- QuickPowerWash: lavagem rápida e profunda em apenas 49 minutos
- Função AddLoad (Adicionar mais roupa)
- Tecnologia exclusiva: CapDosing
- Gaveta de detergente com limpeza automática (AutoClean)
- Sistema antifugas Watercontrol
- Medidas (A x L x P): 850 x 596 x 636 mm

**-200 €**

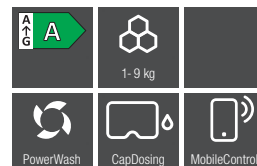


## WWD 320

### Gama Discovery 1

- Design WhiteEdition: porta preta com anel exterior cromado
- Capacidade de carga de até 8 kg
- Velocidade máxima de centrifugação de até 1.400 r.p.m.
- 12 programas de lavagem e 5 opções extra
- QuickPowerWash: lavagem rápida e profunda em apenas 49 minutos
- Função AddLoad (Adicionar mais roupa)
- Tecnologia exclusiva: CapDosing
- Gaveta de detergente com limpeza automática (AutoClean)
- Sistema antifugas Watercontrol
- Medidas (A x L x P): 850 x 596 x 643 mm

**-200 €**



## WWG 360

### Gama Reference 1

- Design WhiteEdition: porta preta com anel exterior cromado
- Capacidade de carga de até 9 kg
- Velocidade máxima de centrifugação de até 1.400 r.p.m.
- 18 programas de lavagem e 9 opções extra
- QuickPowerWash: lavagem rápida e profunda em apenas 49 minutos
- Conectividade com a app Miele@mobile
- Função AddLoad (Adicionar mais roupa)
- Tecnologia exclusiva: CapDosing
- SingleWash: programa otimizado para até 1 kg de carga
- Sinal acústico
- Gaveta de detergente com limpeza automática (AutoClean)
- Sistema antifugas Watercontrol
- Medidas (A x L x P): 850 x 596 x 643 mm

**-250 €**

N.º de material: 11395160

Código EAN: 4002516297116

**PVP recomendado: 1.299 €**

**Preço promocional: 1.099 €**

N.º de material: 11395180

Código EAN: 4002516297123

**PVP recomendado: 1.299 €**

**Preço promocional: 1.099 €**

N.º de material: 11395200

Código EAN: 4002516281917

**PVP recomendado: 1.549 €**

**Preço promocional: 1.299 €**

Qualidade Made in Germany. Modelos submetidos a testes de durabilidade de 20 anos.

\* Na compra de uma máquina de lavar roupa WWG 360, entre 01.05.2023 e 30.09.2023, a Miele oferece-lhe um detergente UltraWhite (grátis) ou 30% de desconto num pack de detergentes para meio ano.

Faça o rebate do seu voucher em [www.miele.pt](http://www.miele.pt).



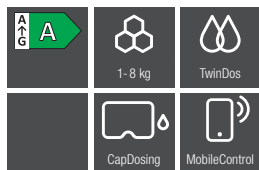
# Máquinas de lavar roupa TwinDos e PowerWash



WCD 660

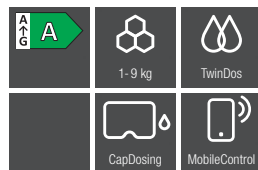


WWG 660 WCS



6 meses de detergente grátis\*

**-200 €**



6 meses de detergente grátis\*

**-250 €**



6 meses de detergente grátis\*

**-250 €**

## WWD 660

### Gama Discovery 1

- Design WhiteEdition: porta preta com anel exterior branco
- Capacidade de carga de até 8 kg
- Velocidade máxima de centrifugação de 1.400 r.p.m.
- 12 programas de lavagem e 2 opções extra
- Dosagem automática de detergente TwinDos
- Conectividade com a app Miele@mobile
- Função AddLoad (Adicionar mais roupa)
- Tecnologia exclusiva: CapDosing
- Gaveta de detergente com limpeza automática (AutoClean)
- Sistema antifugas Watercontrol
- Medidas (A x L x P): 850 x 596 x 643 mm

## WCG 660

### Gama Reference 1

- Design ChromeEdition: porta Graphite grey com anel interior preto
- Capacidade de carga de até 9 kg
- Velocidade máxima de centrifugação de até 1.400 r.p.m.
- 17 programas de lavagem e 8 opções extra
- Dosagem automática de detergente TwinDos
- Conectividade com a app Miele@mobile
- Função AddLoad (Adicionar mais roupa)
- Tecnologia exclusiva: CapDosing
- Sinal acústico
- Gaveta de detergente com limpeza automática (AutoClean)
- Sistema antifugas Watercontrol
- Medidas (A x L x P): 850 x 596 x 636 mm

## WWI 860

### Gama Reference 2

- Design WhiteEdition: porta preta com anel exterior cromado
- Capacidade de carga de até 9 kg
- Velocidade máxima de centrifugação de até 1.600 r.p.m.
- 23 programas de lavagem e 9 opções extra
- Dosagem automática de detergente TwinDos
- QuickPowerWash: lavagem rápida e profunda em apenas 49 minutos
- Conectividade com a app Miele@mobile
- Função AddLoad (Adicionar mais roupa)
- Tecnologia exclusiva: CapDosing
- SingleWash: programa otimizado para até 1 kg de carga
- Sinal acústico
- Opção Nódos
- Gaveta de detergente com limpeza automática (AutoClean)
- Sistema antifugas Watercontrol
- Medidas (A x L x P): 850 x 596 x 643 mm

N.º de material: 11598060  
 Código EAN: 4002516374558  
**PVP recomendado: 1.299 €**  
**Preço promocional: 1.099 €**

N.º de material: 11395190  
 Código EAN: 4002516281818  
**PVP recomendado: 1.549 €**  
**Preço promocional: 1.299 €**

## WCD 660

### Gama Discovery 1

- Design ChromeEdition: porta branca com anel interior preto
- Medidas (A x L x P): 850 x 596 x 636 mm

**-200 €**

## WWG 660

### Gama Reference 1

- Design WhiteEdition: porta preta com anel exterior cromado
- Medidas (A x L x P): 850 x 596 x 643 mm

**-250 €**

N.º de material: 11598050  
 Código EAN: 4002516374756  
**PVP recomendado: 1.299 €**  
**Preço promocional: 1.099 €**

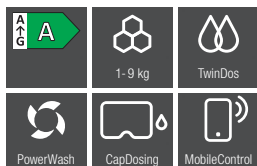
N.º de material: 11395210  
 Código EAN: 4002516281870  
**PVP recomendado: 1.549 €**  
**Preço promocional: 1.299 €**

N.º de material: 11395220  
 Código EAN: 4002516282259  
**PVP recomendado: 1.749 €**  
**Preço promocional: 1.499 €**

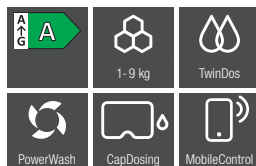
Qualidade Made in Germany. Modelos submetidos a testes de durabilidade para 20 anos.

\* Na compra de uma máquina de lavar roupa ou máquina de lavar e secar roupa TwinDos entre 01.05.2023 e 30.09.2023, a Miele oferece-lhe 3 cartuchos UltraPhase 1 e 2 cartuchos UltraPhase 2. Com a máquina, receberá ainda mais um cartucho de cada detergente. Faça o rebate do seu voucher em [www.miele.pt](http://www.miele.pt).

# Máquinas de lavar roupa TwinDos e PowerWash com oferta de 10 anos de garantia total



6 meses de detergente grátis\*



6 meses de detergente grátis\*

## WCR 860 WPS

### Gama Premium

- Design ChromeEdition: porta cromada com anel interior preto
- Capacidade de carga de até 9 kg
- Velocidade máxima de centrifugação de até 1.600 r.p.m.
- Visor M Touch para uma experiência mais intuitiva
- 26 programas de lavagem e 9 opções extra
- Dosagem automática de detergente TwinDos
- QuickPowerWash: lavagem rápida e profunda em apenas 49 minutos
- Conectividade com a app Miele@mobile
- Função AddLoad (adicionar mais roupa)
- Tecnologia exclusiva: CapDosing
- SingleWash: programa otimizado para até 1 kg de carga
- Sinal acústico
- Opção Nódos
- Gaveta de detergente com limpeza automática (AutoClean)
- Sistema antifugas WaterProof
- Medidas (A x L x P): 850 x 596 x 636 mm

## WWV 980 Passion

### Gama Prestige

- Design WhiteEdition: porta branco pérola com anel exterior cromado
- Capacidade de carga de até 9 kg
- Velocidade máxima de centrifugação de até 1.600 r.p.m.
- Visor M Touch para uma experiência mais intuitiva
- 28 programas de lavagem e 10 opções extra
- Dosagem automática de detergente TwinDos
- QuickPowerWash: lavagem rápida e profunda em apenas 49 minutos
- Conectividade com a app Miele@mobile
- Função AddLoad (adicionar mais roupa)
- Tecnologia exclusiva: CapDosing
- SingleWash: programa otimizado para até 1 kg de carga
- Sinal acústico
- Opção Nódos
- Gaveta de detergente com limpeza automática (AutoClean)
- Sistema antifugas WaterProof
- Esforço de engomar reduzido em 50% com a tecnologia SteamCare
- Ligaçãõ à água quente incorporada
- Medidas (A x L x P): 850 x 596 x 643 mm

N.º de material: 10998440  
 Código EAN: 4002516073185  
**PVP recomendado: 1.899 €**

N.º de material: 10998470  
 Código EAN: 4002516072805  
**PVP recomendado: 2.649 €**

Qualidade Made in Germany. Modelos submetidos a testes de durabilidade para 20 anos.

\* Na compra de uma máquina de lavar roupa ou máquina de lavar e secar roupa TwinDos entre 01.05.2023 e 30.09.2023, a Miele oferece-lhe 3 cartuchos UltraPhase 1 e 2 cartuchos UltraPhase 2.

Com a máquina, receberá ainda mais um cartucho de cada detergente. Faça o rebate do seu voucher em [www.miele.pt](http://www.miele.pt).



# Que características se adaptam melhor às suas necessidades?

## Vantagens\* das máquinas de lavar e secar roupa



**Exclusivo Miele** **TwinDos®<sup>1)</sup> \*\***  
O melhor sistema de detergente líquido. TwinDos® doseia a quantidade necessária de UltraPhase 1 no momento certo do processo de lavagem. Além disso, o Twin-Dos® realiza uma dosagem tão precisa que permite poupar até 30% de detergente em relação a uma dosagem manual.\*\*\*



**Exclusivo Miele** **CapDosing<sup>2)</sup>**  
Simple e sustentável: dosagem ideal de detergentes especiais, amaciadores e aditivos com CapDosing.



**Exclusivo Miele** **PowerWash**  
Máxima eficiência de lavagem, tanto com cargas grandes como pequenas.



**Exclusivo Miele** **Testado para 20 anos de vida útil<sup>3)</sup>**  
Os motores dos carros são testados durante 3.000 horas. Nós testamos até 10.000 horas.<sup>3)</sup>



**Ouro na eficácia contra os vírus**  
Limpeza perfeita: TwinDos® e PowerWash removem fielmente mais de 99,9 %<sup>4)</sup> dos vírus, tal como o coronavírus.



**SteamCare**  
Máxima versatilidade: SteamCare refresca e alisa as suas roupas favoritas.

\*Depende do modelo

\*\* Na compra de uma máquina com TwinDos, está incluído um cartucho UltraPhase 1 e um cartucho UltraPhase 2, os restantes cartuchos são adquiridos através do voucher.

\*\*\* Base de cálculo: 5 lavagens/semana durante 28 semanas

<sup>1)</sup> Patente: EP 2 784 205

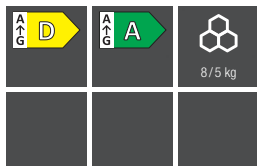
<sup>2)</sup> Patente: EP 2 365 120

<sup>3)</sup> Durante a fase de desenvolvimento da série WT1 de máquinas de lavar e secar roupa, a Miele testou vários modelos e componentes principais para 5000 lavagens e 4000 secagens (= 5 lavagens e 4 secagens por semana durante 50 semanas por ano) em vários programas.

Pode saber mais em [miele.pt/20years](http://miele.pt/20years)

<sup>4)</sup> Testada pela Universidade Albstadt-Sigmaringen e premiada com a etiqueta dourada do Institute for Integrative Hygiene and Virology (InFluenc\_H). Aplica-se a todos os modelos com TwinDos® e PowerWash no programa Algodão Higiene 60 °C com a opção AllergoWash. Pode saber mais sobre o método em [www.miele.com/wa-c](http://www.miele.com/wa-c)

# Máquinas de lavar e secar roupa

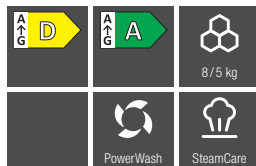


## WTD 160

### Gama Discovery 1

- Design ChromeEdition: porta cromada com anel interior preto
- Capacidade de carga de até 8 kg (lavagem) e 5 kg (secagem)
- Eficiência só de lavagem: A
- Velocidade máxima de centrifugação de até 1.500 r.p.m.
- 11 programas de lavagem e 2 opções extra
- 10 programas de secagem e 1 opção extra
- Conectividade com a app Miele@mobile
- Gaveta de detergente com limpeza automática (AutoClean)
- Medidas (A x L x P): 850 x 596 x 637 mm

**-200 €**

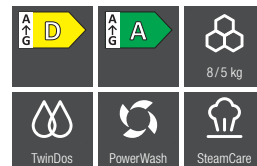


## WTI 360

### Gama Reference 2

- Design ChromeEdition: porta cromada com anel interior preto
- Capacidade de carga de até 8 kg (lavagem) e 5 kg (secagem)
- Eficiência só de lavagem: A
- Velocidade máxima de centrifugação de até 1.600 r.p.m.
- 19 programas de lavagem e 3 opções extra
- 17 programas de secagem e 2 opções extra
- Tecnologia QuickPower: roupa impecavelmente limpa e seca em tempo recorde
- Esforço de engomar reduzido com a tecnologia SteamCare
- Tecnologia exclusiva: CapDosing
- Conectividade com a app Miele@mobile
- Sinal acústico
- Gaveta de detergente com limpeza automática (AutoClean)
- Sistema antifugas avançado WaterProof-Metal
- Medidas (A x L x P): 850 x 596 x 637 mm

**-200 €**



## WTR 860

### Gama Premium

- Design ChromeEdition: porta cromada com anel interior preto
- Capacidade de carga de até 8 kg (lavagem) e 5 kg (secagem)
- Eficiência só de lavagem: A
- Visor M Touch para uma experiência mais intuitiva
- Velocidade máxima de centrifugação de até 1.600 r.p.m.
- 23 programas de lavagem e 7 opções extra
- 21 programas de secagem e 2 opções extra
- Tecnologia QuickPower: roupa impecavelmente limpa e seca em tempo recorde
- Dosagem automática de detergente TwinDos
- Esforço de engomar reduzido com a tecnologia SteamCare
- Tecnologia exclusiva: CapDosing
- Conectividade com a app Miele@mobile
- Opção Nódos
- Sinal acústico
- Gaveta de detergente com limpeza automática (AutoClean)
- Sistema antifugas avançado WaterProof-Metal
- Medidas (A x L x P): 850 x 596 x 637 mm

6 meses de detergente grátis\*

N.º de material: 11589140

Código EAN: 4002516367833

PVP recomendado: 1.899 €

**Preço promocional: 1.699 €**

N.º de material: 11589170

Código EAN: 4002516368472

PVP recomendado: 2.199 €

**Preço promocional: 1.999 €**

N.º de material: 11587920

Código EAN: 4002516365044

PVP recomendado: 2.299 €

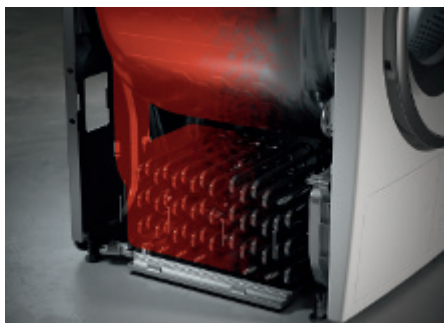
Qualidade Made in Germany. Modelos submetidos a testes de durabilidade para 20 anos.

\* Na compra de uma máquina de lavar ou de lavar e secar roupa com TwinDos, entre 01.05.2023 e 30.09.2023 a Miele oferece-lhe 3 cartuchos de UltraPhase 1 e 2 cartuchos de UltraPhase 2. Com a máquina, receberá ainda mais um cartucho de cada detergente. Faça o rebate do seu voucher em [www.miele.pt](http://www.miele.pt).



# Que características se adaptam melhor às suas necessidades?

## Vantagens\* das máquinas de secar roupa



**Exclusivo Miele** **Tecnologia EcoDry**  
A tecnologia EcoDry garante consumos energéticos baixos e tempos de secagem curtos a longo prazo, graças ao seu sistema de filtros<sup>1)</sup> e ao permutador de calor isento de manutenção.



**Exclusivo Miele** **FragranceDos<sup>2)</sup>**  
Com a Miele, as suas roupas ficam não só macias como também divinamente perfumadas.



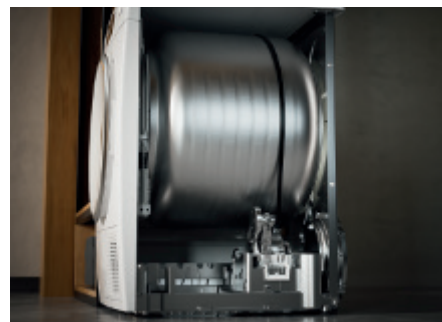
**DryCare 40**  
Tratamento delicado da roupa: com DryCare 40 pode secar quase tudo o que possa ser lavado a 40 °C<sup>3)</sup>. Redução de tempo comprovada.



**SteamFinish**  
Menos esforço, mais frescura: as roupas ficam logo mais lisas e frescas na máquina.



**Eficiência energética**  
O melhor rendimento: graças à sua excelente classificação energética, as máquinas de secar roupa Miele garantem uma secagem mais sustentável e mais delicada das roupas.



**Exclusivo Miele** **Testado para 20 anos de vida útil<sup>4)</sup>**  
Os motores dos carros são testados durante 3.000 horas. Nós testamos até 10.000 horas.<sup>4)</sup>

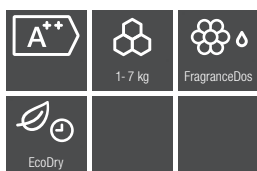
<sup>1)</sup> Patente: EP 2 107 155

<sup>2)</sup> Patente: EP 2 431 516

<sup>3)</sup> Não adequado para lãs ou sedas.

<sup>4)</sup> Durante a fase de desenvolvimento da série WT1 de máquinas de lavar e secar roupa, a Miele testou vários modelos e componentes principais para 5000 lavagens e 4000 secagens (= 5 lavagens e 4 secagens por semana durante 50 semanas por ano) em vários programas. Pode saber mais em [miele.pt/20years](http://miele.pt/20years)

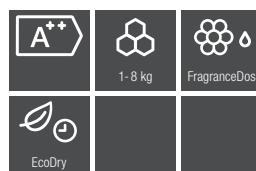
# Máquinas de secar roupa com bomba de calor



## TCA 220

### Gama Discovery 1

- Design ChromeEdition
- Capacidade de carga de até 7 kg
- 12 programas de secagem 1 opção extra
- Silenciosa: 66 dB
- Secagem de precisão com PerfectDry
- Função AddLoad (Adicionar mais roupa)
- FragranceDos: suporte especial para dispensador de aroma
- Pré-seleção de início até 24h
- Medidas (A x L x P): 850 x 596 x 640 mm
- Inclui kit de esvaziamento de água condensada: mangueira e acessórios



## TCC 220

### Gama Discovery 1

- Design Chrome Edition
- Capacidade de carga de até 8 kg
- 12 programas de secagem e 1 opção extra
- Silenciosa: 66 dB
- Secagem de precisão com PerfectDry
- Função AddLoad (Adicionar mais roupa)
- FragranceDos: suporte especial para dispensador de aroma
- Pré-seleção de início até 24h
- Medidas (A x L x P): 850 x 596 x 640 mm
- Inclui kit de esvaziamento de água condensada: mangueira e acessórios



## TWC 220

### Gama Discovery 1

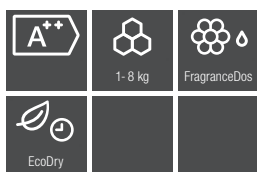
- Design White Edition
- Capacidade de carga de até 8 kg
- 12 programas de secagem e 1 opção extra
- Silenciosa: 66 dB
- Secagem de precisão com PerfectDry
- Função AddLoad (Adicionar mais roupa)
- FragranceDos: suporte especial para dispensador de aroma
- Pré-seleção de início até 24h
- Medidas (A x L x P): 850 x 596 x 655 mm
- Inclui kit de esvaziamento de água condensada: mangueira e acessórios

N.º de material: 11846570  
 Código EAN: 4002516472353  
**PVP recomendado: 999 €**

N.º de material: 11846580  
 Código EAN: 4002516472995  
**PVP recomendado: 1.099€**

N.º de material: 11846600  
 Código EAN: 4002516474203  
**PVP recomendado: 1.099€**

# Máquinas de secar roupa com bomba de calor



## TWD 260

### Gama Discovery 1

- Design WhiteEdition
- Capacidade de carga de até 8 kg
- 12 programas de secagem e 1 opção extra
- Silenciosa: 66 dB
- Função AddLoad (Adicionar mais roupa)
- FragranceDos: suporte especial para dispensador de aroma
- Secagem de precisão com PerfectDry
- Conectividade com a app Miele@mobile
- Pré-seleção de início até 24h
- Medidas (A x L x P): 850 x 596 x 643 mm
- Inclui kit de esvaziamento de água condensada: mangueira e acessórios

N.º de material: 11846620

Código EAN: 4002516474890

**PVP recomendado: 1.199 €**

## TCD 260

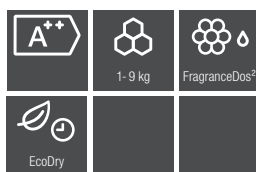
### Gama Discovery 1

- Design ChromeEdition
- Medidas (A x L x P): 850 x 596 x 636 mm

N.º de material: 11846590

Código EAN: 4002516473510

**PVP recomendado: 1.199 €**



## TCC 364

### Gama Discovery 1

- Design ChromeEdition
- Capacidade de carga de até 9 kg
- 12 programas de secagem e 1 opção extra
- Silenciosa: 66dB
- Secagem de precisão com PerfectDry
- Função AddLoad (Adicionar mais roupa)
- FragranceDos: suporte especial para dispensador de aroma
- Pré- seleção de início até 24h
- Medidas (A x L x P): 850 x 596 x 640 mm
- Inclui kit de esvaziamento de água condensada: mangueira e acessórios

**-100 €**

N.º de material: 12130600

Código EAN: 4002516617051

**PVP recomendado: 1.299 €**

**Preço promocional: 1.199 €**



## TWC 364

### Gama Discovery 1

- Design WhiteEdition
- Capacidade de carga de até 9 kg
- 12 programas de secagem e 1 opção extra
- Silenciosa: 66dB
- Secagem de precisão com PerfectDry
- Função AddLoad (Adicionar mais roupa)
- FragranceDos: suporte especial para dispensador de aroma
- Pré-seleção de início até 24h
- Medidas (A x L x P): 850 x 596 x 640 mm
- Inclui kit de esvaziamento de água condensada: mangueira e acessórios

**-100 €**

N.º de material: 12130610

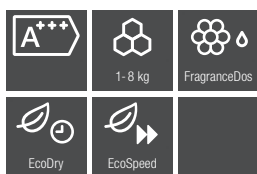
Código EAN: 4002516618218

**PVP recomendado: 1.299 €**

**Preço promocional: 1.199 €**



# Máquinas de secar roupa com bomba de calor

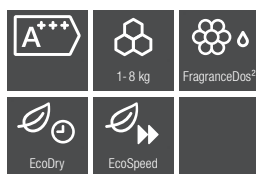


## TWC 560

### Gama Discovery 1

- Design WhiteEdition
- Capacidade de carga de até 8 kg
- 12 programas de secagem e 1 opção extra
- Silenciosa: 66 dB
- Secagem de precisão com PerfectDry
- Função AddLoad (Adicionar mais roupa)
- FragranceDos: suporte especial para dispensador de aroma
- Conectividade com a app Miele@mobile
- A máquina de secar roupa assume automaticamente o programa da máquina de lavar roupa: Wash2Dry
- Pré-seleção de início até 24h
- Medidas (A x L x P): 850 x 596 x 655 mm
- Inclui kit de esvaziamento de água condensada: mangueira e acessórios

N.º de material: 11846610  
 Código EAN: 4002516474883  
 PVP recomendado: 1.199 €



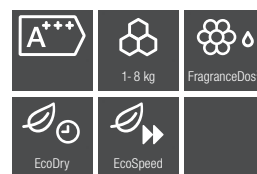
## TCF 760

### Gama Reference 1

- Design ChromeEdition
- Capacidade de carga de até 8 kg
- 12 programas de secagem e opção DryCare 40 que permite secar todas as roupas lavadas a 40 graus sem separar
- Silenciosa: 66 dB
- Secagem de precisão com PerfectDry
- Função AddLoad (Adicionar mais roupa)
- FragranceDos(2): suporte especial para dois dispensadores de aroma
- Secagem ainda mais rápida com EcoSpeed
- Conectividade com a app Miele@mobile
- A máquina de secar roupa assume automaticamente o programa da máquina de lavar roupa: Wash2Dry
- Pré-seleção de início até 24h
- Medidas (A x L x P): 850 x 596 x 636 mm
- Inclui kit de esvaziamento de água condensada: mangueira e acessórios

N.º de material: 11846650  
 Código EAN: 4002516476399  
 PVP recomendado: 1.399 €

**Preço promocional: 1.299 €**



## TWF 760

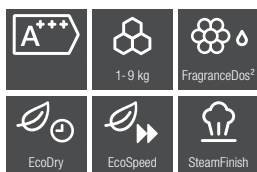
### Gama Reference 1

- Design ChromeEdition
- Capacidade de carga de até 8 kg
- 12 programas de secagem e opção DryCare 40 que permite secar todas as roupas lavadas a 40 graus sem separar
- Silenciosa: 66 dB
- Secagem de precisão com PerfectDry
- Função AddLoad (Adicionar mais roupa)
- FragranceDos(2): suporte especial para dois dispensadores de aroma
- Secagem ainda mais rápida com EcoSpeed
- Conectividade com a app Miele@mobile
- A máquina de secar roupa assume automaticamente o programa da máquina de lavar roupa: Wash2Dry
- Pré-seleção de início até 24h
- Medidas (A x L x P): 850 x 596 x 643 mm
- Inclui kit de esvaziamento de água condensada: mangueira e acessórios

N.º de material: 11846660  
 Código EAN: 4002516481089  
 PVP recomendado: 1.399 €

**Preço promocional: 1.299 €**

# Máquinas de secar roupa com bomba de calor

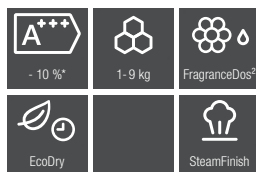


## TWL 780

### Gama Reference 2

- Design WhiteEdition
- Capacidade de carga de até 9 kg
- 12 programas de secagem e 6 opções extra como o DryCare 40 que permite secar todas as roupas lavadas a 40 graus sem separar, DryFresh, para eliminar os odores através de vapor e PowerFresh
- Silenciosa: 64 dB
- Secagem de precisão com PerfectDry
- Função AddLoad (Adicionar mais roupa)
- FragranceDos(2): suporte especial para dois dispensadores de aroma
- Secagem ainda mais rápida com EcoSpeed
- Conectividade com a app Miele@mobile
- ConfortSensor
- Sinal acústico
- EcoFeedback: informação sobre os consumos e estado do filtro de algodão
- A máquina de secar roupa assume automaticamente o programa da máquina de lavar roupa: Wash2Dry
- Pré-seleção de início até 24h
- Medidas (A x L x P): 850 x 596 x 643 mm
- Inclui kit de esvaziamento de água condensada: mangueira e acessórios

**-200 €**



## TCR 780

### Gama Premium

- Design ChromeEdition
- Capacidade de carga de até 9 kg
- 22 programas de secagem e 8 opções extra como DryCare 40 que permite secar todas as roupas lavadas a 40 graus sem separar e DryFresh, para reduzir eficazmente os odores com vapor (ideal com o nosso dispensador de aroma DryFresh) e PowerFresh
- Visor MTouch para uma experiência mais intuitiva
- Silenciosa: 62 dB
- Secagem de precisão com PerfectDry
- Função AddLoad (Adicionar mais roupa)
- FragranceDos(2): suporte especial para dois dispensadores de aroma
- Conectividade com a app Miele@mobile
- SteamFinish para redução do esforço de engomar
- Sinal acústico
- EcoFeedback: informação sobre os consumos e estado do filtro de algodão
- A máquina de secar roupa assume automaticamente o programa da máquina de lavar roupa: Wash2Dry
- Pré-seleção de início até 24h
- Medidas (A x L x P): 850 x 596 x 636 mm
- Inclui kit de esvaziamento de água condensada: mangueira e acessórios



## TWR 780

### Gama Premium

- Design WhiteEdition
- Capacidade de carga de até 9 kg
- 22 programas de secagem e 8 opções extra como DryCare 40 que permite secar todas as roupas lavadas a 40 graus sem separar e DryFresh, para reduzir eficazmente os odores com vapor (ideal com o nosso dispensador de aroma DryFresh) e PowerFresh
- Visor MTouch para uma experiência mais intuitiva
- Silenciosa: 62 dB
- Secagem de precisão com PerfectDry
- Função AddLoad (Adicionar mais roupa)
- FragranceDos(2): suporte especial para dois dispensadores de aroma
- Conectividade com a app Miele@mobile
- SteamFinish para redução do esforço de engomar
- Sinal acústico
- EcoFeedback: informação sobre os consumos e estado do filtro de algodão
- A máquina de secar roupa assume automaticamente o programa da máquina de lavar roupa: Wash2Dry
- Pré-seleção de início até 24h
- Medidas (A x L x P): 850 x 596 x 643 mm
- Inclui kit de esvaziamento de água condensada: mangueira e acessórios

N.º de material: 11846670  
 Código EAN: 4002516484660  
**PVP recomendado: 1.899 €**  
**Preço promocional: 1.699 €**

N.º de material: 11845090  
 Código EAN: 4002516477389  
**PVP recomendado: 2.699 €**

N.º de material: 11845120  
 Código EAN: 4002516485087  
**PVP recomendado: 2.699 €**

# Máquinas de secar roupa com bomba de calor



## TWV 780 Passion

### Gama Prestige

- Design WhiteEdition
- Capacidade de carga de até 9 kg
- 23 programas de secagem e 8 opções extra como DryCare 40, que permite secar todas as roupas lavadas a 40 °C sem separar e DryFresh, para reduzir eficazmente os odores com vapor (ideal com o nosso dispensador de aroma DryFresh) e PowerFresh
- Vistor MTouch para uma experiência mais intuitiva
- Silenciosa: 62 dB
- Secagem de precisão com PerfectDry
- Função AddLoad (Adicionar mais roupa)
- FragranceDos<sup>(2)</sup>: suporte especial para dois dispensadores de aroma
- Conectividade com a app Miele@mobile
- SteamFinish para redução do esforço de engomar
- Sinal acústico
- EcoFeedback: informação sobre os consumos e estado do filtro de algodão
- A máquina de secar roupa assume automaticamente o programa da máquina de lavar roupa: Wash2Dry
- Pré-seleção de início até 24h
- Medidas (A x L x P): 850 x 596 x 643 mm
- Inclui kit de esvaziamento de água condensada: mangueira e acessórios

### Cesto de secagem grátis

N.º de material: 11845130  
Código EAN: 4002516485315  
**PVP recomendado: 2.799 €**



# Eletrrodomésticos em rede com Miele@home\*

## Caraterísticas em destaque Miele@home

Ligação em rede inteligente: com o nosso sistema inovador Miele@home tira o máximo partido dos seus aparelhos Miele e torna o seu dia a dia ainda mais inteligente. Todos os eletrodomésticos inteligentes Miele permitem uma ligação em rede cómoda e segura. A operação é fácil com o sistema Miele@mobile, com comando por voz ou integração em sistemas domóticos já existentes. A ligação em rede faz-se com o router Wi-Fi doméstico e a cloud da Miele.



## App da Miele\*\*

O seu assistente perfeito: com a app da Miele tem os seus eletrodomésticos sempre sob controlo. Quer, por exemplo, acompanhar o processo de confeção no forno ou saber se o programa de lavagem já terminou? A app dá-lhe as informações de que necessita e proporciona uma utilização cómoda e rápida. Além disso, a app fornece informações e serviços suplementares para os seus aparelhos Miele, por exemplo, o BaristaAssistant ou receitas. Descarregue já a app!



## Comando por voz\*\*\*

Ligue os seus eletrodomésticos Miele inteligentes e comande-os comodamente por voz. É muito prático iniciar um programa, fazer regulações e consultar o estado da máquina. Tem ainda acesso a inúmeros serviços diferentes, que pode comandar através da Amazon Alexa ou do Google Assistant! Novas possibilidades que o ajudarão a desfrutar do seu dia a dia.

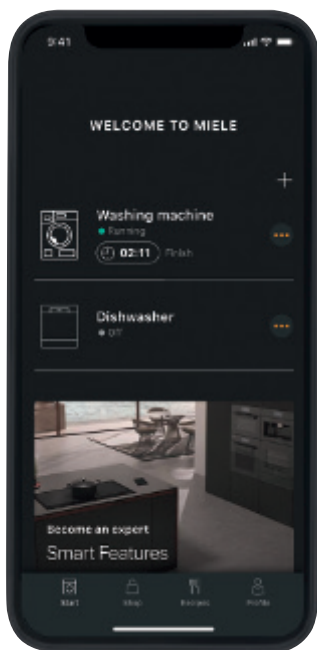


## Integração em sistemas domóticos

Uma casa inteligente é sinónimo de conforto. As persianas, o aquecimento e os eletrodomésticos comunicam entre si e são cada vez mais controlados por voz. Muitos eletrodomésticos da Miele também podem ser ligados em rede. A interface da Miele Cloud permite a integração simples e rápida na sua aplicação domótica. Desfrute da eficiência e comodidade de uma rede domótica completa.

# Eletrrodomésticos em rede com Miele@home\*

Os destaques da app da Miele\*\*



## Painel de controlo

Sempre atualizado: no painel de controlo, pode consultar o estado de todos os equipamentos da Miele ligados em rede.

## MobileControl

Tudo sempre sob controlo: com o MobileControl pode comandar os aparelhos na app.

## RemoteService

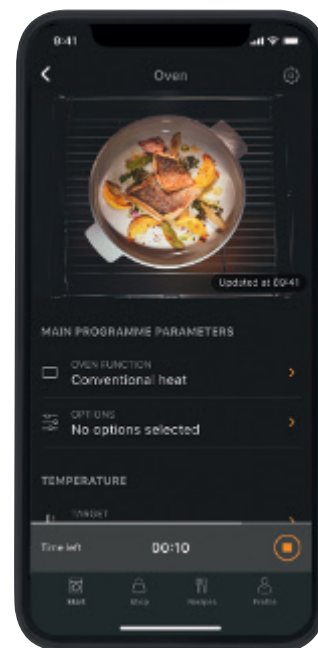
Atualizado: com RemoteService, as atualizações de software são instaladas no aparelho por transferência de dados.

## ShopConnect

Simple e rápido: com o ShopConnect, pode encomendar comodamente consumíveis Miele na loja online da Miele.

## Modo Demonstração

O modo Demonstração da app da Miele permite-lhe conhecer todas as suas vantagens, mesmo se não tiver nenhum aparelho ligado em rede.



Descubra as opções  
adicionais da app da Miele em:  
[www.miele.pt/app](http://www.miele.pt/app)



Descarregue já a app!



\* Oferta digital adicional da Miele & Cie. KG. Todas as aplicações inteligentes tornam-se possíveis através do sistema Miele@home. O conjunto de funções pode variar consoante o modelo e o país.

\*\* Disponível para um dispositivo móvel. Ver requisitos mínimos nas indicações da App Store.

20 \*\*\* O comando por voz utiliza o serviço Amazon Alexa e depende da sua disponibilidade. O conjunto de funções pode variar de país para país.





# Que características se adaptam melhor às suas necessidades?

## Vantagens do sistema de engomar a vapor FashionMaster

### **Exclusivo Miele** Base do ferro com estrutura em favos<sup>1)</sup>

O tambor com estrutura de favos patenteado garante um tratamento delicado e único nas máquinas de lavar roupa e nas máquinas de secar roupa da Miele. O mesmo princípio também faz diferença no FashionMaster. A base com estrutura de favos exclusiva alcança os melhores resultados de engomagem com o tratamento delicado e excelente. Ao contrário dos ferros convencionais, o vapor é distribuído de maneira rápida e uniforme através de pequenos canais entre os favos por toda a base do ferro. A película de vapor criada leva o ferro a deslizar de forma leve e muito eficaz pela roupa.



### Tábua de engomar ativa

Melhores resultados de engomagem: a função de insuflar e de sucção garantem uma utilização de vapor e de posicionamento da roupa ideais.



### Vapor

Mais do que ar quente: pressão de vapor de 4 bar e vapor constante de 100 g/min para resultados de qualidade profissional.



### **Exclusivo Miele** 1-2 Lift System

Dois passos, zero esforço! Pronto numa questão de segundos graças ao patenteado<sup>2)</sup> 1-2 Lift System.



### Steamer

Muito prático: os têxteis pendurados como vestidos, casacos ou cortinados são suavemente alisados e refrescados.

# FashionMaster



## FashionMaster B 4847

- Engomagem profissional a vapor (4 bares) e 100 g de vapor/minuto
- Ferro com base antiaderente com estrutura de favos
- Tábua de engomar com função de insuflar e de sucção
- Steamer para engomar na vertical
- Visor com texto para acesso a todas as funções e manutenção
- Sistema 1-2-Lift com ajuste de altura entre 83 e 102 cm
- Depósito de água de 1,25 litros
- Compartimento para arrumação
- Rodas de fácil deslizamento
- Sistema de descalcificação automática
- Sistema de arrefecimento CoolDown
- Medidas aberto (A x L x P):  
970 x 1480 x 470 mm
- Medidas fechado (A x L x P):  
1280 x 470 x 370 mm

**N.º de material:** 11978060  
**Código EAN:** 4002516527121  
**PVP recomendado:** 1.999 €







**Miele**



PERFEIÇÃO E QUALIDADE AO LONGO DE 20 ANOS.

# Que características se adaptam melhor às suas necessidades?

Vantagens\* das máquinas de lavar louça



**Exclusivo Miele** **AutoDos**  
Sistema de dosagem automático AutoDos com PowerDisk integrado. Máxima comodidade e eficiência de limpeza.



**QuickPowerWash**  
Programa curto: melhores resultados de limpeza para louça com sujidade normal em 58 minutos.



**Etiqueta energética A**  
Máxima eficácia e ótimos resultados com o menor consumo energético.



**Exclusivo Miele** **Secagem AutoOpen**  
Secagem ideal: a porta abre-se automaticamente ao finalizar o programa de lavagem.

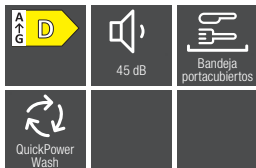


**Configuração dos cestos FlexLine**  
Flexibilidade cómoda: ajustar de forma simples, posicionar de forma flexível e alcançar os melhores resultados de limpeza.



**Exclusivo Miele** **Miele@home**  
Torne a sua vida mais inteligente: com Miele@home, ligue os eletrodomésticos numa rede para mais possibilidades.

# Máquinas de lavar louça de instalação livre G 5000



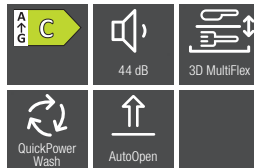
## G 5110 SC BRWS

### Gama Discovery 1

- Máquina de lavar louça de instalação livre
- Capacidade para 14 serviços
- 5 programas de lavagem
- Muito silenciosa: 45 dB (A)
- Consumo de energia em 100 lavagens no programa ECO: 84 kWh
- Consumo de água no programa ECO: 8,5 litros
- QuickPowerWash: lavagem e secagem em menos de 1 hora
- Opção Curto para poupança de tempo
- Cestos superior e inferior com design Comfort e gaveta para talheres

20 UltraTabs grátis\*

N.º de material: 12179890  
Código EAN: 4002516624127  
PVP recomendado: 799 €



## G 5310 SC BRWS

### Gama Discovery 2

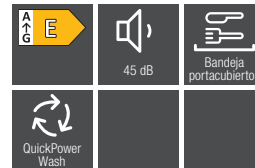
- Máquina de lavar louça de instalação livre
- Capacidade para 14 serviços
- 5 programas de lavagem
- Muito silenciosa: 44 dB (A)
- Consumo de energia em 100 lavagens no programa ECO: 74 kWh
- Consumo de água no programa ECO: 8,4 litros
- QuickPowerWash: lavagem e secagem em menos de 1 hora
- Secagem AutoOpen: abertura automática da porta após lavagem
- Opção Curto para poupança de tempo
- Cestos superior e inferior com design Comfort e gaveta para talheres 3D Multiflex

20 UltraTabs grátis\*

N.º de material: 12179960  
Código EAN: 4002516624196  
PVP recomendado: 1.049 €

**Preço promocional: 949 €**

**-100 €**



## G 5540 SC BRWS

### Gama Discovery 2

- Máquina de lavar louça de instalação livre
- Capacidade para 9 serviços
- 5 programas de lavagem
- Muito silenciosa: 45 dB (A)
- Consumo de energia em 100 lavagens no programa ECO: 70 kWh
- Consumo de água no programa ECO: 8,1 litros
- QuickPowerWash: lavagem e secagem em menos de 1 hora
- Opção Curto para poupança de tempo
- Cestos superior e inferior com design Comfort e gaveta para talheres

20 UltraTabs grátis\*

N.º de material: 12180020  
Código EAN: 4002516624257  
PVP recomendado: 1.149 €

**Preço promocional: 1.049 €**

**-100 €**

## G 5110 SC EDST

### Gama Discovery 1

- Em aço inoxidável CleanSteel

20 UltraTabs grátis\*

N.º de material: 12179900  
Código EAN: 4002516624134  
PVP recomendado: 899 €

## G 5310 SC EDST

### Gama Discovery 2

- Em aço inoxidável CleanSteel

20 UltraTabs grátis\*

N.º de material: 12179970  
Código EAN: 4002516624202  
PVP recomendado: 1.149 €

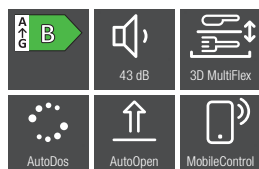
**Preço promocional: 1.049 €**

**-100 €**

Qualidade Made in Germany. Modelos submetidos a testes de durabilidade para 20 anos.  
Consultar disponibilidade de stock.

\* Promoção válida até 30.09.2023. Escolha entre 20 UltraTabs grátis ou 180 UltraTabs por 34,99 €. Consulte condições em [www.miele.pt](http://www.miele.pt).

# Máquinas de lavar louça de instalação livre G 7000



## G 7110 SC BRWS AutoDos Gama Reference 1

**-200 €**

- Máquina de lavar louça de instalação livre
- Capacidade para 14 serviços
- 8 programas de lavagem
- Muito silenciosa: 43 dB(A) re 1 pW
- Consumo de energia em 100 lavagens no programa ECO: 64 kWh
- Consumo de água no programa ECO: 8,4 litros
- QuickPowerWash: lavagem e secagem em menos de 1 hora
- Secagem AutoOpen: abertura automática da porta após lavagem
- Sistema AutoDos: dosagem automática de detergente com PowerDisk integrado
- EcoFeedback: estimativa do consumo de água e energia
- Cestos ComfortPlus e gaveta para talheres 3D MultiFlex totalmente ajustável
- Comunicação fácil com a máquina de lavar louça via WiFiConn@ct

6 meses de detergente grátis\*

N.º de material: 11780850  
Código EAN: 4002516436874  
**PVP recomendado: 1.299 €**  
**Preço promocional: 1.099€**

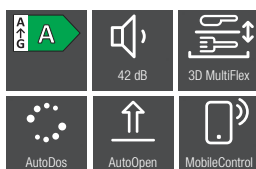
**-200 €**

## G 7110 SC CLST AutoDos Gama Reference 1

- Em aço inoxidável CleanSteel

6 meses de detergente grátis\*

N.º de material: 11780860  
Código EAN: 4002516436881  
**PVP recomendado: 1.399 €**  
**Preço promocional: 1.199 €**



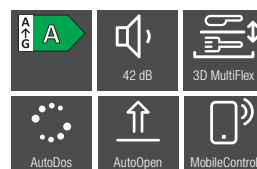
## G 7410 SC BRWS AutoDos Gama Reference 2

**-200 €**

- Máquina de lavar louça de instalação livre
- Capacidade para 14 serviços
- 10 programas de lavagem
- Muito silenciosa: 42 dB(A) re 1 pW
- Consumo de energia em 100 lavagens no programa ECO: 54 kWh
- Consumo de água no programa ECO: 8,4 litros
- QuickPowerWash: lavagem e secagem em menos de 1 hora
- Secagem AutoOpen: abertura automática da porta após lavagem
- Sistema AutoDos: dosagem automática de detergente com PowerDisk integrado
- EcoFeedback: estimativa do consumo de água e energia
- Cestos ExtraComfort e gaveta para talheres 3D MultiFlex totalmente ajustável
- Comunicação fácil com a máquina de lavar louça via WiFiConn@ct

6 meses de detergente grátis\*

N.º de material: 11870480  
Código EAN: 4002516464280  
**PVP recomendado: 1.649 €**  
**Preço promocional: 1.449€**



## G7410 SC CLST AutoDos Gama Reference 2

**-200 €**

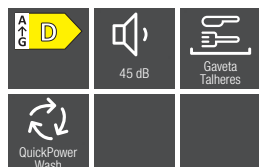
- Máquina de lavar louça de instalação livre
- Capacidade para 14 serviços
- 10 programas de lavagem
- Muito silenciosa: 42 dB(A) re 1 pW
- Consumo de energia em 100 lavagens no programa ECO: 54 kWh
- Consumo de água no programa ECO: 8,4 litros
- QuickPowerWash: lavagem e secagem em menos de 1 hora
- Secagem AutoOpen: abertura automática da porta após lavagem
- Sistema AutoDos: dosagem automática de detergente com PowerDisk integrado
- EcoFeedback: estimativa do consumo de água e energia
- Cestos ExtraComfort e gaveta para talheres 3D MultiFlex totalmente ajustável
- Comunicação fácil com a máquina de lavar louça via WiFiConn@ct

6 meses de detergente grátis\*

N.º de material: 11870490  
Código EAN: 4002516464297  
**PVP recomendado: 1.749 €**  
**Preço promocional: 1.549€**



# Máquinas de lavar louça de integração total G 5000 e G 7000



## G 5150 SCVi

### Gama Discovery 1

- Máquina de lavar louça de integrar completamente
- Capacidade para 14 serviços
- 5 programas de lavagem
- Muito silenciosa: 45 dB (A)
- Consumo de energia em 100 lavagens no programa ECO: 84 kWh
- Consumo de água no programa ECO: 8,5 litros
- QuickPowerWash: lavagem e secagem em menos de 1 hora
- Opção Curto para poupança de tempo
- Cestos superior e inferior com design Comfort e gaveta para talheres

20 UltraTabs grátis\*

N.º de material: 12179940  
 Código EAN: 4002516624172  
**PVP recomendado: 1.199 €**  
**Preço promocional: 1.099 €**

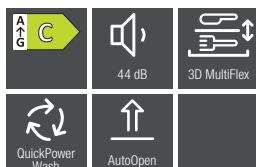
## G 5150 Vi

### Gama Discovery 1

- Mesmas características do modelo G 5150 SCVi
- Capacidade para 13 serviços
- Consumo de energia em 100 lavagens no programa ECO: 83 kWh
- Cestos superior e inferior com design Comfort e cesto para talheres

20 UltraTabs grátis\*

N.º de material: 12179930  
 Código EAN: 4002516624165  
**PVP recomendado: 1.099 €**



## G 5350 SCVi

### Gama Discovery 2

- Máquina de lavar louça de integrar completamente
- Capacidade para 14 serviços
- 5 programas de lavagem
- Muito silenciosa: 44 dB (A)
- Consumo de energia em 100 lavagens no programa ECO: 74 kWh
- Consumo de água no programa ECO: 8,4 litros
- QuickPowerWash: lavagem e secagem em menos de 1 hora
- Secagem AutoOpen: abertura automática da porta após lavagem\*\*
- Opção Curto para poupança de tempo
- Cestos superior e inferior com design Comfort e gaveta para talheres 3D MultiFlex

20 UltraTabs grátis\*

N.º de material: 12180000  
 Código EAN: 4002516624233  
**PVP recomendado: 1.299 €**

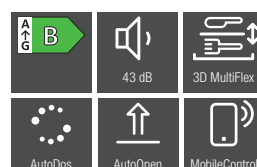
## G 5350 Vi

### Gama Discovery 2

- Mesmas características do modelo G 5350 SCVi
- Capacidade para 13 serviços
- Consumo de energia em 100 lavagens no programa ECO: 73 kWh
- Cestos superior e inferior com design Comfort e cesto para talheres

20 UltraTabs grátis\*

N.º de material: 12179990  
 Código EAN: 4002516624226  
**PVP recomendado: 1.249 €**



## G 7160 SCVi AutoDos

### Gama Reference 1

- Máquina de lavar louça de integrar completamente com gaveta de talheres 3D MultiFlex
- Capacidade para 14 serviços
- 8 programas de lavagem
- Muito silenciosa: 43 dB(A) re 1 pW
- Consumo de energia em 100 lavagens no programa ECO: 64 kWh
- Consumo de água no programa ECO: 8,4 litros
- QuickPowerWash: lavagem e secagem em menos de 1 hora
- QuickPowerWash: lavagem e secagem em menos de 1 hora
- Secagem AutoOpen: abertura automática da porta após lavagem
- Sistema AutoDos: dosagem automática de detergente com PowerDisk integrado
- EcoFeedback: estimativa do consumo de água e energia
- Cestos ExtraComfort e gaveta para talheres 3D MultiFlex totalmente ajustável
- Comunicação fácil com a máquina de lavar louça via WiFiConn@ct

6 meses de detergente grátis\*

N.º de material: 11780910  
 Código EAN: 4002516436911  
**PVP recomendado: 1.699 €**

# Que características se adaptam melhor às suas necessidades?

Os destaques\* dos aparelhos de frio de instalação livre

## PerfectFresh Active

Uma nova onda de frescura! A cada 90 minutos e sempre que abre a porta, a gaveta PerfectFresh Active é pulverizada com uma fina névoa de água. Isto cria uma ligeira camada de humidade sobre os alimentos e mantém a humidade do ar a um nível perfeito, independentemente da carga do frigorífico. O sistema de refrigeração PerfectFresh Active cria as condições de armazenamento ideais no seu frigorífico.



## Freeze&Cool

Novas possibilidades: utilize o congelador como frigorífico e aumente o espaço de armazenamento.



## Exclusivo Miele FlexiLight 2.0

Sem encandear: as prateleiras iluminadas podem ser posicionadas livremente para uma flexibilidade máxima.



## FlexiBoard

Muito flexível: a FlexiBoard cria espaço para recipientes altos, continuando a deixar espaço atrás.



## Exclusivo Miele Regulação precisa do interior da porta

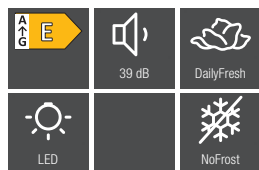
Adaptável: a posição das prateleiras do interior da porta pode ser ajustada para um melhor uso do espaço.



## Click2open

Abertura fácil: mesmo os aparelhos sem pega podem ser abertos facilmente graças ao sistema de alavanca.

# Combinados



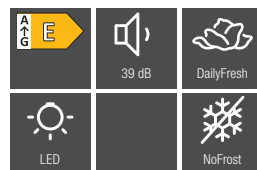
## Combinado KFN 4374 ED ws Gama Discovery 2

**-250 €**

- Combinado de instalação livre em branco
- Sistema de abertura integrado na porta
- Iluminação do frigorífico com LED
- Sistema de refrigeração dinâmico DynaCool
- Função SuperCool: refrigera rapidamente grandes quantidades de alimentos
- Função SuperFrost: congela rapidamente grandes quantidades de alimentos frescos
- Sem descongelar manualmente graças ao sistema NoFrost
- Gaveta grande com humidade regulável DailyFresh
- Volume útil total: 326 litros
- Nível de ruído: 39 dB(A) re1pW
- Medidas (A x L x P): 1860 x 600 x 660 mm

N.º de material: 11980150  
Código EAN: 4002516528159  
PVP recomendado: 1.049 €

**Preço promocional: 799 €**



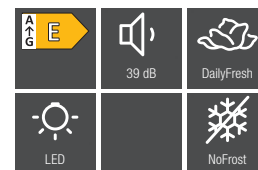
## Combinado KFN 4374 ED el Gama Discovery 2

**-300 €**

- Combinado de instalação livre em visual inox
- Sistema de abertura integrado na porta
- Iluminação do frigorífico com LED
- Sistema de refrigeração dinâmico DynaCool
- Função SuperCool: refrigera rapidamente grandes quantidades de alimentos
- Função SuperFrost: congela rapidamente grandes quantidades de alimentos frescos
- Sem descongelar manualmente graças ao sistema NoFrost
- Gaveta grande com humidade regulável DailyFresh
- Volume útil total: 326 litros
- Nível de ruído: 39 dB(A) re1pW
- Medidas (A x L x P): 1860 x 600 x 660 mm

N.º de material: 11980160  
Código EAN: 4002516528166  
PVP recomendado: 1.149 €

**Preço promocional: 849 €**



## Combinado KFN 4394 ED ws Gama Discovery 2

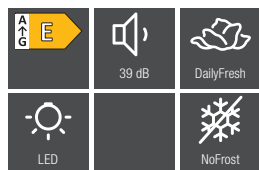
**-250 €**

- Combinado de instalação livre em branco
- Sistema de abertura integrado na porta
- Iluminação do frigorífico com LED
- Sistema de refrigeração dinâmico DynaCool
- Função SuperCool: refrigera rapidamente grandes quantidades de alimentos
- Função SuperFrost: congela rapidamente grandes quantidades de alimentos frescos
- Sem descongelar manualmente graças ao sistema NoFrost
- Gaveta grande com humidade regulável DailyFresh
- Volume útil total: 368 litros
- Nível de ruído: 39 dB(A) re1pW
- Medidas (A x L x P): 2030 x 600 x 660 mm

N.º de material: 11979530  
Código EAN: 4002516527961  
PVP recomendado: 1.099 €

**Preço promocional: 849 €**

# Combinados



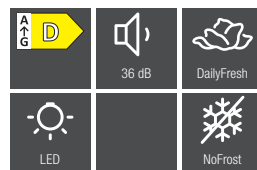
## Combinado KFN 4394 ED el Gama Discovery 2

**-300 €**

- Combinado de instalação livre em visual inox
- Sistema de abertura integrado na porta
- Iluminação do frigorífico com LED
- Sistema de refrigeração dinâmico DynaCool
- Função SuperCool: refrigera rapidamente grandes quantidades de alimentos
- Função SuperFrost: congela rapidamente grandes quantidades de alimentos frescos
- Sem descongelar manualmente graças ao sistema NoFrost
- Gaveta grande com humidade regulável DailyFresh
- Volume útil total: 368 litros
- Nível de ruído: 39 dB(A) re1pW
- Medidas (A x L x P): 2030 x 600 x 660 mm

N.º de material: 11979910  
Código EAN: 4002516527770  
PVP recomendado: 1.199 €

**Preço promocional: 899 €**



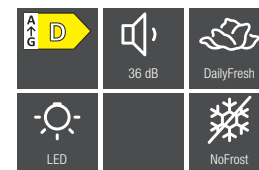
## Combinado KFN 4375 DD Gama Discovery 2

**-200 €**

- Combinado de instalação livre em branco
- Sistema de abertura integrado na porta
- Iluminação do frigorífico com LED
- Sistema de refrigeração dinâmico DynaCool
- Função SuperCool: refrigera rapidamente grandes quantidades de alimentos
- Função SuperFrost: congela rapidamente grandes quantidades de alimentos frescos
- Sem descongelar manualmente graças ao sistema NoFrost
- Gaveta grande com humidade regulável DailyFresh
- Prateleiras ComfortClean laváveis na máquina de lavar louça
- Volume útil total: 330 litros
- Nível de ruído: 36 dB(A) re1pW
- Medidas (A x L x P): 1850 x 600 x 675 mm

N.º de material: 11949860  
Código EAN: 4002516515944  
PVP recomendado: 1.199 €

**Preço promocional: 999 €**



## Combinado KFN 4375 DD el Gama Discovery 2

**-300 €**

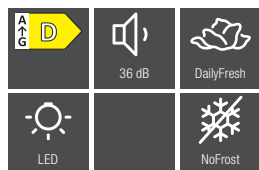
- Combinado de instalação livre em visual inox
- Sistema de abertura integrado na porta
- Iluminação do frigorífico com LED
- Sistema de refrigeração dinâmico DynaCool
- Função SuperCool: refrigera rapidamente grandes quantidades de alimentos
- Função SuperFrost: congela rapidamente grandes quantidades de alimentos frescos
- Sem descongelar manualmente graças ao sistema NoFrost
- Gaveta grande com humidade regulável DailyFresh
- Prateleiras ComfortClean laváveis na máquina de lavar louça
- Volume útil total: 330 litros
- Nível de ruído: 36 dB(A) re1pW
- Medidas (A x L x P): 1850 x 600 x 675 mm

N.º de material: 11949880  
Código EAN: 4002516515951  
PVP recomendado: 1.399 €

**Preço promocional: 1.099 €**



# Combinados



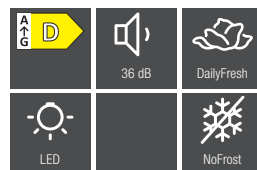
## Combinado KFN 4395 DD ws Gama Discovery 2

**-150 €**

- Combinado de instalação livre em branco
- Sistema de abertura integrado na porta
- Iluminação do frigorífico com LED
- Sistema de refrigeração dinâmico DynaCool
- Função SuperCool: refrigera rapidamente grandes quantidades de alimentos
- Função SuperFrost: congela rapidamente grandes quantidades de alimentos frescos
- Sem descongelar manualmente graças ao sistema NoFrost
- Gaveta grande com humidade regulável DailyFresh
- Prateleiras ComfortClean laváveis na máquina de lavar louça
- Volume útil total: 371 litros
- Nível de ruído: 36 dB(A) re1pW
- Medidas (A x L x P): 2010 x 600 x 675 mm

N.º de material: 11950220  
Código EAN: 4002516515982  
PVP recomendado: 1.249 €

**Preço promocional: 1.099 €**



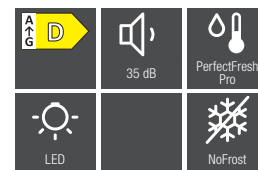
## Combinado KFN 4395 DD el Gama Discovery 2

**-200 €**

- Combinado de instalação livre em visual inox
- Sistema de abertura integrado na porta
- Iluminação do frigorífico com LED
- Sistema de refrigeração dinâmico DynaCool
- Função SuperCool: refrigera rapidamente grandes quantidades de alimentos
- Função SuperFrost: congela rapidamente grandes quantidades de alimentos frescos
- Sem descongelar manualmente graças ao sistema NoFrost
- Gaveta grande com humidade regulável DailyFresh
- Prateleiras ComfortClean laváveis na máquina de lavar louça
- Volume útil total: 371 litros
- Nível de ruído: 36 dB(A) re1pW
- Medidas (A x L x P): 2010 x 600 x 675 mm

N.º de material: 11950230  
Código EAN: 4002516515388  
PVP recomendado: 1.349 €

**Preço promocional: 1.149 €**



## Combinado KFN 4797 DD ws Gama Reference 1

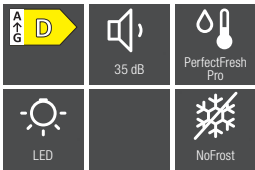
**-150 €**

- Combinado de instalação livre em branco
- Auxiliar de abertura de porta: pega EasyOpen
- Iluminação do frigorífico com LED
- Sistema de refrigeração dinâmico DynaCool
- Função SuperCool: refrigera rapidamente grandes quantidades de alimentos
- Função SuperFrost: congela rapidamente grandes quantidades de alimentos frescos
- Sem descongelar manualmente graças ao sistema NoFrost
- Armazenamento profissional para mais frescura com PerfectFresh Pro
- Prateleiras ComfortClean laváveis na máquina de lavar louça
- Volume útil total: 362 litros
- Nível de ruído: 35 dB(A) re1pW
- Medidas (A x L x P): 2010 x 600 x 675 mm

N.º de material: 11951050  
Código EAN: 4002516516194  
PVP recomendado: 1.549 €

**Preço promocional: 1.399 €**

# Combinados



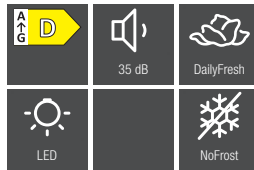
## Combinado KFN 4797 DD edt/cs Gama Reference 1

**-200 €**

- Combinado de instalação livre com porta de aço inoxidável CleanSteel
- Auxiliar de abertura de porta: pega EasyOpen
- Iluminação do frigorífico com LED
- Sistema de refrigeração dinâmico DynaCool
- Função SuperCool: refrigera rapidamente grandes quantidades de alimentos
- Função SuperFrost: congela rapidamente grandes quantidades de alimentos frescos
- Sem descongelar manualmente graças ao sistema NoFrost
- Armazenamento profissional para mais frescura com PerfectFresh Pro
- Prateleiras ComfortClean laváveis na máquina de lavar louça
- Volume útil total: 362 litros
- Nível de ruído: 35 dB(A) re1pW
- Medidas (A x L x P): 2010 x 600 x 675 mm

N.º de material: 11951100  
Código EAN: 4002516516200  
PVP recomendado: 1.649 €

**Preço promocional: 1.449 €**



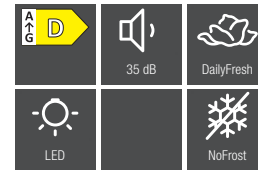
## Combinado KFN 4795 DD bst Gama Reference 1

**-300 €**

- Combinado de instalação livre com porta em BlackSteel
- Auxiliar de abertura de porta: pega EasyOpen
- Iluminação do frigorífico com LED
- Sistema de refrigeração dinâmico DynaCool
- Função SuperCool: refrigera rapidamente grandes quantidades de alimentos
- Função SuperFrost: congela rapidamente grandes quantidades de alimentos frescos
- Sem descongelar manualmente graças ao sistema NoFrost
- Gaveta grande com humidade regulável DailyFresh
- Prateleiras ComfortClean laváveis na máquina de lavar louça
- Volume útil total: 372 litros
- Nível de ruído: 35 dB(A) re1pW
- Medidas (A x L x P): 2010 x 600 x 675 mm

N.º de material: 11951810  
Código EAN: 4002516516644  
PVP recomendado: 1.699 €

**Preço promocional: 1.399 €**



## Combinado KFN 4795 DD bb Gama Reference 1

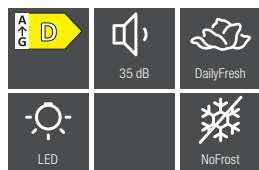
**-300 €**

- Combinado de instalação livre com porta com acabamento Blackboard
- Sistema de abertura fácil integrado na porta Click2open
- Iluminação do frigorífico com LED
- Sistema de refrigeração dinâmico DynaCool
- Função SuperCool: refrigera rapidamente grandes quantidades de alimentos
- Função SuperFrost: congela rapidamente grandes quantidades de alimentos frescos
- Sem descongelar manualmente graças ao sistema NoFrost
- Gaveta grande com humidade regulável DailyFresh
- Prateleiras ComfortClean laváveis na máquina de lavar louça
- Volume útil total: 372 litros
- Nível de ruído: 35 dB(A) re1pW
- Medidas (A x L x P): 2010 x 600 x 675 mm

N.º de material: 11951660  
Código EAN: 4002516516279  
PVP recomendado: 1.799 €

**Preço promocional: 1.499 €**

# Combinados

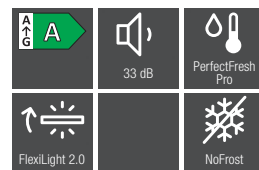


## Combinado KFN 4799 DDE edt/cs Gama Reference 1

**-150 €**

- Combinado de instalação livre com porta de aço inoxidável CleanSteel
- Auxiliar de abertura de porta: pega EasyOpen
- Iluminação do frigorífico com LED
- Sistema de refrigeração dinâmico DynaCool
- Função SuperCool: refrigera rapidamente grandes quantidades de alimentos
- Função SuperFrost: congela rapidamente grandes quantidades de alimentos frescos
- Sem descongelar manualmente graças ao sistema NoFrost
- Gaveta grande com humidade regulável DailyFresh
- Prateleiras ComfortClean laváveis na máquina de lavar louça
- Fabricador de gelo com reservatório de água
- Volume útil total: 373 litros
- Nível de ruído: 35 dB(A) re1pW
- Medidas (A x L x P): 2010 x 600 x 675 mm

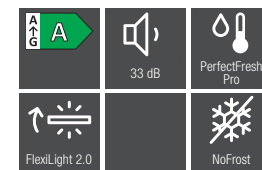
N.º de material: 11951450  
 Código EAN: 4002516516446  
 PVP recomendado: 1.949 €  
**Preço promocional: 1.799 €**



## Combinado de instalação livre KFN 4797 AD Gama Reference 1

- Combinado de instalação livre com porta de aço inoxidável CleanSteel
- Auxiliar de abertura de porta: pega EasyOpen
- Iluminação FlexiLight 2.0
- Sistema de refrigeração dinâmico DynaCool
- Função SuperCool: rápida redução da temperatura
- Função SuperFrost: rápida congelação dos alimentos
- Sem descongelar manualmente graças ao sistema NoFrost
- Armazenamento profissional para mais frescura com PerfectFresh Pro
- Prateleiras ComfortClean laváveis na máquina de lavar louça
- Parede posterior seca branca
- Volume útil total: 362 litros
- Nível de ruído: 33 dB(A)
- Medidas (A x L x P): 2015 x 600 x 675 mm

N.º de material: 12178640  
 Código EAN: 4002516622291  
 PVP recomendado: 2.099 €

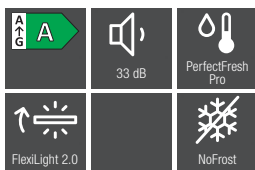


## Combinado de instalação livre KFN 4898 AD Gama Premium

- Combinado de instalação livre com porta em Branco brilhante
- Sistema de abertura integrado na porta Click2open
- Iluminação FlexiLight 2.0
- Sistema de refrigeração dinâmico DynaCool
- Função SuperCool: rápida redução da temperatura
- Função SuperFrost: rápida congelação dos alimentos
- Função Freeze&Cool: possibilidade de utilizar o congelador como frigorífico
- Sem descongelar manualmente graças ao sistema NoFrost
- Armazenamento profissional para mais frescura com PerfectFresh Active
- Prateleiras ComfortClean laváveis na máquina de lavar louça
- Parede posterior seca em aço inoxidável CleanSteel
- Volume útil total: 362 litros
- Nível de ruído: 33 dB(A)
- Medidas (A x L x P): 2015 x 600 x 682 mm

N.º de material: 12156960  
 Código EAN: 4002516612452  
 PVP recomendado: 2.999 €

# Combinados



## Combinado de instalação livre

### KFN 4898 AD

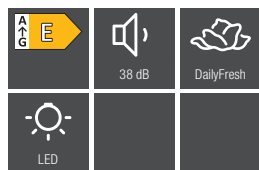
#### Gama Premium

- Combinado de instalação livre com porta em Cinza grafite
- Sistema de abertura integrado na porta Click2open
- Iluminação FlexiLight 2.0
- Sistema de refrigeração dinâmico DynaCool
- Função SuperCool: rápida redução da temperatura
- Função SuperFrost: rápida congelação dos alimentos
- Função Freeze&Cool: possibilidade de utilizar o congelador como frigorífico
- Sem descongelar manualmente graças ao sistema NoFrost
- Armazenamento profissional para mais frescura com PerfectFresh Active
- Prateleiras ComfortClean laváveis na máquina de lavar louça
- Parede posterior seca em aço inoxidável CleanSteel
- Volume útil total: 362 litros
- Nível de ruído: 33 dB(A)
- Medidas (A x L x P): 2015 x 600 x 682 mm

N.º de material: 12156970  
Código EAN: 4002516612469  
PVP recomendado: 2.999 €



# Frigoríficos



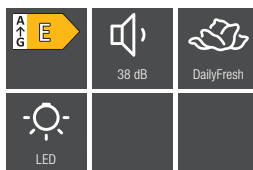
## Frigorífico Side-by-Side KS 4383 ED ws Gama Discovery 2

- Frigorífico para instalação Side-by-Side em branco
- Visor tátil SensorTouch
- Sistema de abertura integrado na porta SideOpen
- Iluminação LED
- Sistema de refrigeração dinâmico DynaCool
- Prateleiras ComfortClean laváveis na máquina de lavar louça
- Sinal acústico e ótico da porta
- Volume útil total: 399 litros
- Nível de ruído: 37 dB(A) re1pW
- Medidas (A x L x P): 1850 x 600 x 675 mm

N.º de material: 11949510  
Código EAN: 4002516515470  
PVP recomendado: 1.099 €

## Design com visual inox KS 4383 ED el Gama Discovery 2

N.º de material: 11949430  
Código EAN: 4002516515371  
PVP recomendado: 1.199 €



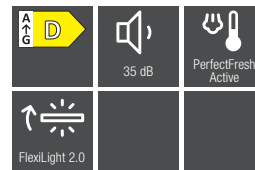
## Frigorífico Side-by-Side KS 4783 ED edt/cs Gama Reference 1

- Frigorífico para instalação Side-by-Side em aço inoxidável CleanSteel
- Visor tátil SensorTouch
- Auxiliar de abertura de porta: pega EasyOpen
- Iluminação LED
- Sistema de refrigeração dinâmico DynaCool
- Prateleiras ComfortClean laváveis na máquina de lavar louça
- Sinal acústico e ótico da porta
- Volume útil total: 399 litros
- Nível de ruído: 36 dB(A) re1pW
- Medidas (A x L x P): 1850 x 600 x 675 mm

N.º de material: 11949630  
Código EAN: 4002516515791  
PVP recomendado: 1.349 €

## Design BlackSteel KS 4783 ED bst Gama Reference 1

N.º de material: 11949590  
Código EAN: 4002516515784  
PVP recomendado: 1.449 €



## Frigorífico Side-by-Side KS 4887 DD edt/cs Gama Premium

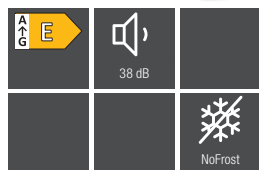
- Frigorífico para instalação Side-by-Side com porta em aço inoxidável CleanSteel
- Visor tátil FreshTouch
- Sistema de abertura integrado na porta Click2open
- Iluminação FlexiLight 2.0
- Sistema de refrigeração dinâmico DynaCool
- Prateleiras ComfortClean laváveis na máquina de lavar louça
- Sinal acústico e ótico da porta
- Parede posterior CleanSteel
- Volume útil total: 386 litros
- Nível de ruído: 35 dB(A) re1pW
- Medidas (A x L x P): 1850 x 600 x 675 mm

N.º de material: 11949670  
Código EAN: 4002516515913  
PVP recomendado: 2.299 €

## Design BlackSteel KS 4887 DD bst Gama Premium

N.º de material: 11949670  
Código EAN: 4002516515913  
PVP recomendado: 2.299 €

# Congeladores



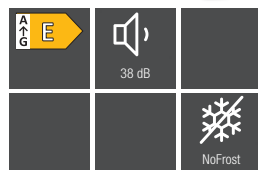
## Congelador Side-by-Side FNS 4382 E ws Gama Discovery 2

- Congelador para instalação Side-by-Side em branco
- Visor tátil SensorTouch
- Sistema de abertura integrado na porta SideOpen
- Iluminação LED
- Sem descongelar manualmente graças ao sistema NoFrost
- Função de bloqueio e sinal acústico e ótico da porta e de temperatura
- Kit de união Side-by-Side incluído
- Volume útil total: 278 litros
- Nível de ruído: 38 dB(A) re1pW
- Medidas (A x L x P): 1850 x 600 x 675 mm

N.º de material: 11953000  
Código EAN: 4002516516989  
PVP recomendado: 1.149 €

## Design em visual inox FNS 4382 E el Gama Discovery 2

N.º de material: 11953060  
Código EAN: 4002516517009  
PVP recomendado: 1.249 €



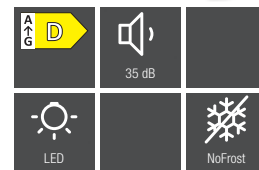
## Congelador Side-by-Side FNS 4782 E bst/cs Gama Reference 1

- Congelador para instalação Side-by-Side em aço inoxidável CleanSteel
- Visor tátil SensorTouch
- Auxiliar de abertura de porta: pega EasyOpen
- Iluminação LED
- Sem descongelar manualmente graças ao sistema NoFrost
- Função de bloqueio e sinal acústico e ótico da porta e de temperatura
- Kit de união Side-by-Side incluído
- Volume útil total: 278 litros
- Nível de ruído: 38 dB(A) re1pW
- Medidas (A x L x P): 1850 x 600 x 675 mm

N.º de material: 11953230  
Código EAN: 4002516517405  
PVP recomendado: 1.449 €

## Design BlackSteel FNS 4782 E bst Gama Reference 1

N.º de material: 11953470  
Código EAN: 4002516517238  
PVP recomendado: 1.549 €



## Congelador Side-by-Side FNS 4882 D bst/cs Gama Premium

- Congelador para instalação Side-by-Side em aço inoxidável CleanSteel
- Visor tátil FreshTouch
- Sistema de abertura integrado na porta Click2open
- Iluminação LED
- Sem descongelar manualmente graças ao sistema NoFrost
- Função de bloqueio e sinal acústico e ótico da porta e de temperatura
- Kit de união Side-by-Side incluído
- Volume útil total: 278 litros
- Nível de ruído: 35 dB(A) re1pW
- Medidas (A x L x P): 1850 x 600 x 675 mm

N.º de material: 11953920  
Código EAN: 4002516517276  
PVP recomendado: 2.399 €

## Design BlackSteel FNS 4882 D bst Gama Premium

N.º de material: 11953920  
Código EAN: 4002516517276  
PVP recomendado: 2.399 €





# Que características se adaptam melhor às suas necessidades?

Os destaques\* dos fornos multifunções de encastrar



## Eficiência energética

Os fornos da Miele, tal como todos os outros eletrodomésticos, estão dotados de uma elevada eficiência energética para obter os mais baixos consumos, mesmo em altos níveis de desempenho.



## Programas automáticos

A Miele aposta na inovação no mundo da cozinha, com novas funcionalidades dentro de cada gama que visam melhorar a experiência culinária dos utilizadores. Garanta uma confeção perfeita com o mínimo esforço ao usar programas automáticos.



## Conectividade total

Desfrute da nossa ampla gama com Wi-Fi integrado. Com a app Miele@mobile, poderá sempre desfrutar da comodidade de comprar novos produtos, receber assistência remota, ou controlar o estado dos seus aparelhos Miele a qualquer momento.



## Cozinhar com clima

Consiga resultados profissionais de modo muito simples com apoio de humidade: ao cozinhar com clima são libertados jatos de vapor para o interior do forno. O pão e as carcaças ficam fofos por dentro, tostados e estaladiços uniformemente por fora e sabem como se acabassem de sair da padaria. Particularmente prático: pode programar os jatos de vapor de forma temporizada e operar, deste modo, de forma completamente flexível. Até vários programas automáticos recorrem ao cozinhar com clima para melhores resultados.



## Programações de tempo

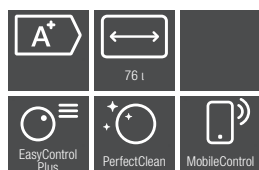
Decida quando deve estar pronto e descontrainha: basta definir a hora de início, a hora final ou a duração do processo de confeção. Este terminará automaticamente assim que o tempo de confeção acabar. O temporizador é útil em várias situações. E não fica por aí: em caso de falhas de corrente, a hora definida é guardada durante 150 horas.



## Calhas telescópicas FlexiClip

Graças às calhas telescópicas, os tabuleiros e as grelhas podem ser extraídos em toda a sua longitude do interior do forno e mantêm-se estáveis em qualquer posição.

# Fornos multifunções



**-100 €**

## H 2465 B

### Gama Discovery 1

- Volume interior: 76 litros com 5 níveis
- Visor com comando EasyControl Plus prático e intuitivo
- 8 modos de funcionamento e programas automáticos
- Indicação do progresso até à temperatura desejada no visor
- Funções de tempo e temporizador
- Interior do forno com acabamento PerfectClean e parede traseira com revestimento catalítico regenerável
- Porta CleanGlass de 3 vidros
- Aproveitamento do calor residual
- Conectividade: WifiConn@ct através do sistema Miele@mobile
- Tabuleiro universal com PerfectClean e grelha incluídos

N.º de material: 12154310  
 Código EAN: 4002516653738  
**PVP recomendado: 799 €**  
**Preço promocional: 699 €**

## H 2465 BP

**-200 €**

### Gama Discovery 1

- Limpeza pirolítica
- Porta CleanGlass de 4 vidros

N.º de material: 12154320  
 Código EAN: 4002516653561  
**PVP recomendado: 1099 €**  
**Preço promocional: 899 €**



**-100 €**

## H 2467 B

### Gama Discovery 1

- Volume interior: 76 litros com 5 níveis
- Visor com comando EasyControl Plus prático e intuitivo
- 8 modos de funcionamento e programas automáticos
- Indicação do progresso até à temperatura desejada no visor
- Funções de tempo e temporizador
- Interior do forno com acabamento PerfectClean e parede traseira com revestimento catalítico regenerável
- Porta CleanGlass de 3 vidros
- Aproveitamento do calor residual
- Conectividade: WifiConn@ct através do sistema Miele@mobile
- Tabuleiro universal e grelha para bolos e assar PerfectClean. Calhas telescópicas FlexiClip HFC 70-C.

N.º de material: 12154330  
 Código EAN: 4002516653462  
**PVP recomendado: 899 €**  
**Preço promocional: 799 €**

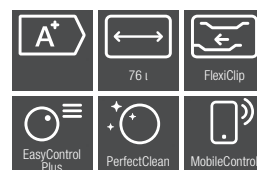
## H 2467 BP

**-200 €**

### Gama Discovery 1

- Limpeza pirolítica
- Porta CleanGlass de 4 vidros

N.º de material: 12154340  
 Código EAN: 4002516653752  
**PVP recomendado: 1199 €**  
**Preço promocional: 999 €**



**-100 €**

## H 2766 B

### Gama Discovery 2

- Volume interior: 76 litros
- Design BlackLine
- Visor com comando EasyControl Plus: prático e intuitivo
- 8 modos de funcionamento e programas automáticos
- Indicação do progresso até à temperatura desejada
- Interior do forno com PerfectClean e parede posterior com esmalte catalítico com limpeza automática"
- Sistema de abertura e fecho suaves da porta SoftOpen e SoftClose
- Porta CleanGlass de 3 vidros
- Conectividade: Wifi Conn@ct através do sistema Miele@mobile
- Acessórios: tabuleiro universal e tabuleiro para pastelaria com PerfectClean e grelha. Calhas telescópicas FlexiClip HFC 70-C

N.º de material: 12155010  
 Código EAN: 4002516611561  
**PVP recomendado: 1.199 €**  
**Preço promocional: 1.099 €**

## H 2766 BP

**-200 €**

### Gama Discovery 2

- Limpeza pirolítica
- Porta CleanGlass de 4 vidros

N.º de material: 12155020  
 Código EAN: 4002516611578  
**PVP recomendado: 1.499 €**  
**Preço promocional: 1.299 €**

# Fornos multifunções



## H 7162 B ContourLine Gama Reference 1

**-200 €**

- Volume interior de 76 litros
- Visor com comando DirectSensor S
- 10 modos de funcionamento e programas automáticos
- Revestimento em aço inoxidável com acabamento antedeadas CleanSteel
- Temporizador
- Indicação do progresso até à temperatura desejada
- Sonda de temperatura com fios
- Interior do forno com acabamento PerfectClean e parede traseira com revestimento catalítico regenerável
- Sistema de abertura e fecho suaves da porta SoftOpen e SoftClose
- Porta CleanGlass com 3 vidros
- Tabuleiros universal e de pastelaria com PerfectClean, grelha e calhas telescópicas FlexiClip incluídos

**Livro de receitas grátis com mais de 120 receitas**

N.º de material: 11614630  
Código EAN: 4002516389729  
**PVP recomendado: 1.549 €**  
**Preço promocional: 1.349 €**

**-200 €**

## H 7162 BP ContourLine\* Gama Reference 1

- Limpeza pirolítica
- Porta CleanGlass com 4 vidros

**Livro de receitas grátis com mais de 120 receitas**

N.º de material: 11614640  
Código EAN: 4002516389590  
**PVP recomendado: 1.749 €**  
**Preço promocional: 1.549 €**



## H 7164 B ContourLine Gama Reference 1

**-300 €**

- Volume interior de 76 litros
- Visor com comando DirectSensor S
- 12 modos de funcionamento e programas automáticos
- Revestimento em aço inoxidável com acabamento antedeadas CleanSteel
- Temporizador
- Indicação do progresso até à temperatura desejada
- Modo de funcionamento Cozinhar com clima
- Interior do forno com acabamento PerfectClean e parede traseira com revestimento catalítico regenerável
- Sistema de abertura e fecho suaves da porta SoftOpen e SoftClose
- Porta CleanGlass com 3 vidros
- Conectividade com a app Miele@mobile
- Tabuleiros universal e de pastelaria com PerfectClean, grelha e calhas telescópicas FlexiClip incluídos

**Livro de receitas grátis com mais 120 receitas**

N.º de material: 11129510  
Código EAN: 4002516179900  
**PVP recomendado: 1.699 €**  
**Preço promocional: 1.399 €**

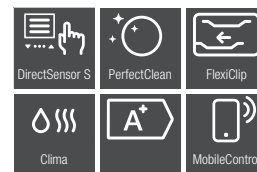
**-250 €**

## H 7164 BP ContourLine Gama Reference 1

- Limpeza pirolítica
- Porta CleanGlass com 4 vidros

**Livro de receitas grátis com mais 120 receitas**

N.º de material: 11129520  
Código EAN: 4002516180401  
**PVP recomendado: 2.049 €**  
**Preço promocional: 1.799 €**



## H 7165 B BlackLine Gama Reference 1

**-300 €**

- Volume interior de 76 litros
- Visor com comando DirectSensor S
- 12 modos de funcionamento e programas automáticos
- Indicação do progresso até à temperatura desejada
- Modo de funcionamento Cozinhar com clima
- Interior do forno com acabamento PerfectClean e parede traseira com revestimento catalítico regenerável
- Sistema de abertura e fecho suaves da porta SoftOpen e SoftClose
- Porta CleanGlass com 3 vidros
- Conectividade com a app Miele@mobile
- Tabuleiros universal e de pastelaria com PerfectClean, grelha e calhas telescópicas FlexiClip incluídos

**Livro de receitas grátis com mais 120 receitas**

N.º de material: 12101810  
Código EAN: 4002516610120  
**PVP recomendado: 1.749 €**  
**Preço promocional: 1.449 €**

**-250 €**

## H 7165 BP BlackLine Gama Reference 1

- Limpeza pirolítica
- Porta CleanGlass com 4 vidros

**Livro de receitas grátis com mais 120 receitas**

N.º de material: 12101820  
Código EAN: 4002516610052  
**PVP recomendado: 2.099 €**  
**Preço promocional: 1.849 €**

# Que características se adaptam melhor às suas necessidades?

## Os destaques\* dos fornos a vapor combinados



### Iluminação LED

Bem iluminado: o foco LED ilumina o interior do forno na perfeição e é eficiente em termos energéticos.



### Geração de vapor externa

A geração de vapor fora do interior do forno impede a formação de resíduos de calcário e facilita a limpeza.



### Cozinhar independente da quantidade

Sempre a mesma duração: sejam 100 g ou 1 kg, a duração é sempre igual.



### Exclusivo Miele Calhas telescópicas FlexiClip<sup>1)</sup>

Ergonómicas e cómodas: pode aceder de forma simples e segura aos alimentos no forno.



### SoftOpen e SoftClose

Refinado e elegante: a porta abre e fecha com um movimento suave.



### Aplicações especiais

Muito simples: programas especiais criam resultados excelentes.



### Crisp function

Perfeita para pizza ou batatas: a redução da humidade permite alcançar um tostado maravilhoso.



### Eficiência energética

Poupa o ambiente e a carteira: quase todos os aparelhos têm uma classe de eficiência energética A+.



### Funções de tempo

Sempre pontual: programe o tempo de início, de fim e a duração do processo de confeção ou defina um temporizador.

\* consoante o modelo

<sup>1)</sup> Patente: EP 1 840 473 B1 (HFC 70, 71, 72, 92)



# Que características se adaptam melhor às suas necessidades?

Os destaques\* dos fornos a vapor combinados

## **Exclusivo Miele** MonoSteam

No processo de geração de vapor MonoSteam (2,2 kW), o vapor entra no interior do forno a vapor combinado através de uma entrada de vapor única. O vapor é distribuído rápida e uniformemente sobre os alimentos, o que leva a resultados perfeitos.



## **Exclusivo Miele** Cozinhar com clima<sup>1)</sup>

Cozinhar e assar melhor com humidade: desfrute de massa leve e crostas douradas incomparáveis.

## Programas automáticos

Pratos saborosos em pouco tempo: seja pão, bolos ou carne, tudo é preparado de forma totalmente automática.



## **Exclusivo Miele** TasteControl<sup>2)</sup>

O arrefecimento rápido automático impede o prolongamento indesejado da confeitão e pode manter os alimentos quentes.

## Miele@home

Vida inteligente: com Miele@home ligue os eletrodomésticos em rede para mais possibilidades.

## **Exclusivo Miele** Acabamento PerfectClean

Rapidamente limpo: uma vez que os alimentos não aderem nem encrustam, a limpeza é uma tarefa extremamente fácil.

\* Equipamento depende do modelo  
<sup>1)</sup> Com sistema de sucção patenteado  
Patente: EP 2 190 295 B1  
<sup>2)</sup> Patente: EP 1 714 083 B1

# Fornos a vapor combinados



**-100 €**



## DGC 7151 BlackLine Gama Reference 1

- Volume interior de 76 litros
- Tecnologia MonoSteam: distribuição rápida e homogénea do vapor
- Modo de funcionamento Cozinhar com clima
- TasteControl: redução da temperatura para evitar que os alimentos fiquem secos ou demasiado cozinhados
- Reservatório de água interno com 1 litro de capacidade
- Indicação do progresso até à temperatura desejada
- Interior do forno com PerfectClean e parede posterior com esmalte catalítico com limpeza automática
- Sistema de abertura e fecho suaves da porta SoftOpen e SoftClose
- Tabuleiros universal, perfurado e de pastelaria com PerfectClean. Tabuleiro perfurado e sem perfurações de aço inoxidável e calhas telescópicas FlexiClip incluídos
- Medidas do forno em mm (L x A x P): 595 x 596 x 568

### Preto obsidiana

N.º de material: 12096840  
Código EAN: 4002516610267  
**PVP recomendado: 2.099 €**  
**Preço promocional: 1.999 €**

## DGC 7351 BlackLine Gama Reference 2

- Volume interior de 76 litros
- Tecnologia MonoSteam: distribuição rápida e homogénea do vapor
- Modo de funcionamento Cozinhar com clima combinável com até 4 funções
- TasteControl: redução da temperatura para evitar que os alimentos fiquem secos ou demasiado cozinhados
- Reservatório de água interno com 1 litro de capacidade
- Indicação do progresso até à temperatura desejada
- Interior do forno com PerfectClean e parede posterior com esmalte catalítico com limpeza automática
- Sistema de abertura e fecho suaves da porta SoftOpen e SoftClose
- Possível guardar 20 programas favoritos
- Conectividade com a app Miele@mobile
- Tabuleiros universal, perfurado e de pastelaria com PerfectClean. Tabuleiro perfurado e sem perfurações de aço inoxidável e calhas telescópicas FlexiClip incluídos
- Medidas do forno em mm (L x A x P): 595 x 596 x 568

### Preto obsidiana

N.º de material: 112096850  
Código EAN: 4002516610687  
**PVP recomendado: 2.399 €**

# Micro-ondas

## Os destaques\* dos micro-ondas

**Exclusivo Miele** **Interior do forno XL**  
Com um volume interior de 46 litros, os modelos TopControl têm muito espaço para vários tipos de cozinhados.



### Programas automáticos

Preparar pratos sem esforço: basta regular o programa e, p. ex., selecionar o peso, que o aparelho faz o resto.



### Quick M-O

Poupa tempo: aceda diretamente à maior potência de micro-ondas, o que se adequa aos seus hábitos pessoais.



### Interior em aço inoxidável

Muito eficiente: o espaço interior de inox garante uma perfeita distribuição das micro-ondas e uma limpeza fácil.



### Funcionamento combinado

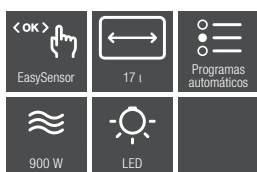
Poupar tempo e melhorar os resultados: no funcionamento combinado os alimentos são cozinhados e tostados em simultâneo.



### Comando EasySensor

Reinventar os clássicos: os modelos Side-Control da Miele também têm comando tátil.

# Micro-ondas



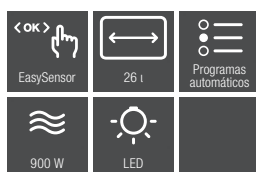
## M 2230 SC

### Gama Discovery 1

- Micro-ondas de encastrar M 2230 SC para um nicho de 35-36 cm de altura
- Volume interior: 17 litros
- Potência máxima de 900 W
- Visor com comando EasySensor
- Programas automáticos
- Manter quente: manutenção do calor sem ressecar os alimentos durante 15 minutos
- SideControl: painel de comandos lateral
- Medidas do micro-ondas em mm (L x A x P): 595 x 372 x 310

#### Preto obsidiana

N.º de material: 11139460  
 Código EAN: 4002516126201  
**PVP recomendado:** 949 €



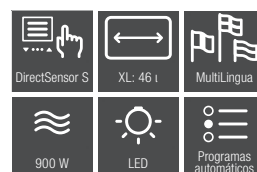
## M 2240 SC

### Gama Discovery 1

- Micro-ondas de encastrar M 2230 SC para um nicho de 45 cm de altura
- Volume interior: 26 litros
- Potência máxima de 900 W
- Visor com comando EasySensor
- Programas Automáticos
- Manter quente: manutenção do calor sem ressecar os alimentos durante 15 minutos
- SideControl: painel de comandos lateral
- Medidas do micro-ondas em mm (L x A x P): 595 x 460,5 x 401

#### Preto obsidiana

N.º de material: 11139460  
 Código EAN: 4002516126706  
**PVP recomendado:** 1.049 €



## M 7140 TC

### Gama Reference 1

- Micro-ondas de encastrar de design ContourLine para um nicho de 45 cm de altura
- Volume interior: 46 litros
- Potência máxima de 900 W
- Visor com comando DirectSensor S
- TopControl: painel de comandos superior
- Programas automáticos
- Sistema de abertura e fecho suaves da porta SoftOpen e SoftClose
- Manter quente: manutenção do calor sem ressecar os alimentos durante 15 minutos
- Medidas do micro-ondas em mm (L x A x P): 595 x 456 x 560

#### Aço inoxidável/CleanSteel

N.º de material: 11139500  
 Código EAN: 4002516126812  
**PVP recomendado:** 1.299 €

## M 2234 SC

### Gama Discovery 1

- Grill de quartzo integrado

N.º de material: 11139470  
 Código EAN: 4002516126713  
**PVP recomendado:** 1.049 €



# Que características se adaptam melhor às suas necessidades?

Os destaques\* das placas de indução



## Placa e exaustor conectados

Com a Con@ctivity 3.0, a maioria das placas da Geração 7000 comunicam diretamente com o exaustor.



## Indução total

Cozinhe com a máxima flexibilidade graças à placa de indução total, com a qual terá a liberdade de cozinhar em qualquer zona da placa e de mover a qualquer momento o seu recipiente sem perder as suas configurações.



## SmartSelect

Rápido e intuitivo: os níveis de potência e tempos são ajustados diretamente em cada zona de cozinhar.



## Seleção intuitiva e inteligente

Os comandos SmartSelect permitem selecionar o nível de potência e definir um temporizador de forma intuitiva. Cada zona de cozinhar tem a sua própria sequência numérica retroiluminada, o que facilita a sua leitura desde qualquer ângulo.



## Exclusivo Miele TwinBooster

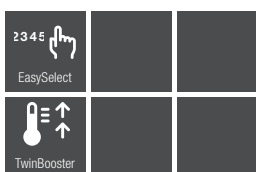
A função TwinBooster, um exclusivo da Miele, permite uma maior versatilidade na hora de cozinhar, com uma potência máxima de até 3,7 kW nas zonas de cozinhar de maiores dimensões.



## PowerFlex

Insuperável, rápido e flexível: os recipientes grandes aquecem sem problemas.

# Placas de indução



## KM 7201 FR

### Gama Discovery 1

- Moldura em aço inoxidável
- 4 zonas de cozinhar
- Interface fácil de usar EasySelect
- Função Stop&Go
- TwinBooster em todas as zonas de cozinhar
- Desligar de segurança e função de bloqueio
- Medidas da placa (A x L x P): 510 x 574 x 504 mm
- Medidas do nicho (L x P): 560 x 490 mm

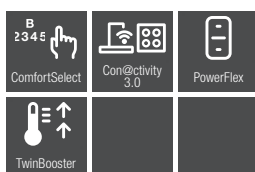
N.º de material: 11218090

Código EAN: 4002516201571

**PVP recomendado: 849 €**

**Preço promocional: 749 €**

**-100 €**



## KM 7464 FR

### Gama Reference 1

- Moldura em aço inoxidável
- 4 zonas de cozinhar e uma zona PowerFlex
- Interface rápida de usar ComfortSelect
- Função Stop&Go
- TwinBooster em todas as zonas de cozinhar
- Con@ctivity 3.0: comunicação direta entre a placa e o exaustor
- Desligar de segurança e função de bloqueio
- Medidas da placa (A x L x P): 520 x 626 x 526 mm
- Medidas do nicho (L x P): 560 x 490 mm

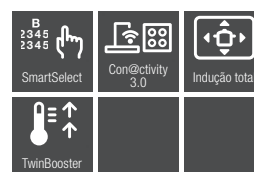
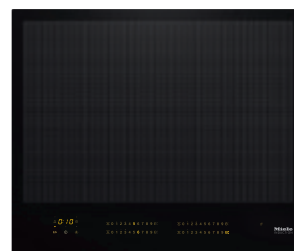
N.º de material: 11419290

Código EAN: 4002516283881

**PVP recomendado: 1.329 €**

**Preço promocional: 1.149 €**

**-180 €**



## KM 7667 FL

### Gama Premium 1

- Instalação à face ou sobre a bancada
- Placa de indução total com área de cozinhar de 570 x 390 mm para até 4 recipientes
- Interface prática e intuitiva SmartSelect
- Con@ctivity 3.0: comunicação direta entre a placa e o exaustor
- Função Stop&Go
- TwinBooster em todas as zonas de cozinhar
- Desligar de segurança e função de bloqueio
- Medidas da placa (A x L x P): 510 x 620 x 520 mm
- Medidas do nicho (L x P): 600 x 500 mm

N.º de material: 11218180

Código EAN: 4002516185277

**PVP recomendado: 1.949 €**

## KM 7464 FL

### Gama Reference 1

- Instalação à face e sobre a bancada
- Medidas da placa (A x L x P): 510 x 620 x 520 mm
- Medidas do nicho para instalação à face (L x P): 624 x 524 mm
- Medidas do nicho para instalação sobre a bancada (L x P): 600 x 500 mm

N.º de material: 11218150

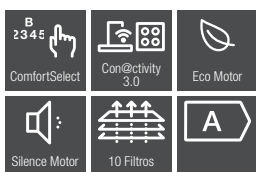
Código EAN: 4002516201724

**PVP recomendado: 1.399 €**

**Preço promocional: 1.149 €**

**-250 €**

# Placas de indução com exaustor integrado



## KMDA 7272 FL-U

### Gama Discovery 1

- Configuração para modo de recirculação de ar Plug&Play. Inclui filtro de carvão ativado e adaptador.
- 4 zonas de cozinhar e exaustor integrado
- Instalação sobre a bancada ou à face
- Espaço máximo de armazenamento: com uma altura de 200 mm é possível utilizar todo o espaço restante do armário
- Instalação Plug&Play simples: não é necessária caixa de rodapé ou sistema de tubos planos
- Comando ComfortSelect prático e intuitivo em amarelo
- Motor ECO integrado potente e de baixo consumo até 510 (m<sup>3</sup>/h) em recirculação
- Motor Silence especialmente silencioso desde 47 dB
- Eficiência energética A+
- Limpeza fácil do interior e dos filtros;
- Con@ctivity 3.0: resposta automática do exaustor mediante ajustes na placa
- Medidas do nicho para instalação sobre a bancada (L x P): 780 x 500 mm
- Medidas do nicho para instalação à face (L x P): 780-804 x 500-524 mm

N.º de material: 12259160  
Código EAN: 4002516668091  
**PVP recomendado: 2.899 €**

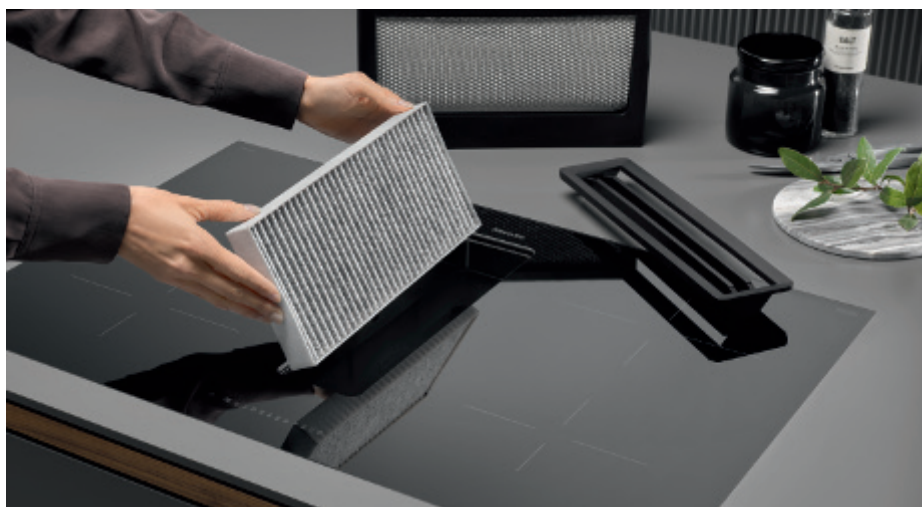
## KMDA 7272 FL-A

### Gama Discovery 1

- Configuração para instalação com saída de ar para o exterior.
- Motor ECO integrado potente e de baixo consumo até 615 (m<sup>3</sup>/h) em modo de saída de ar
- Motor Silence especialmente silencioso desde 41 dB

N.º de material: 12259150  
Código EAN: 4002516668084

50 **PVP recomendado: 2.899 €**

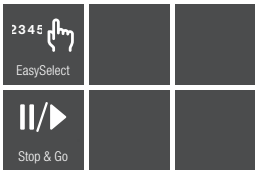








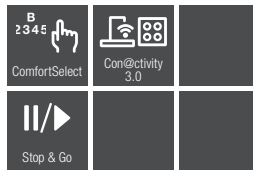
# Placas



## KM 6527 FR Gama Discovery 1

- Placa elétrica vitrocerâmica com moldura em aço inoxidável
- 3 zonas de cozinhar (1 zona com 27 cm de diâmetro)
- Comando EasySelect: simples com indicações a amarelo
- Função Stop&Go
- Indicação de calor tripla para cada zona de cozinhar
- Medidas da placa em mm (L x A x P): 574 x 45 x 504
- Medidas no nicho para instalação sobre a bancada (L x P): 560 x 490 mm

N.º de material: 11705880  
 Código EAN: 4002516411147  
**PVP recomendado: 749 €**



## KM 6540 FR Gama Reference 1

- Placa elétrica vitrocerâmica com moldura em aço inoxidável
- 4 zonas de cozinhar (1 zona Vario)
- Zona ExtraSpeed para uma rapidez inigualável
- Comando ComfortSelect: seleção numérica rápida em amarelo
- Função Stop&Go
- Con@ctivity 3.0: comunicação direta entre a placa e o exaustor
- Conectividade: Miele@home e WiFiConn@ct
- Medidas da placa em mm (L x A x P): 614 x 43 x 514
- Medidas no nicho para instalação sobre a bancada (L x P): 600 x 500 mm

N.º de material: 10873510  
 Código EAN: 4002516063544  
**PVP recomendado: 899 €**



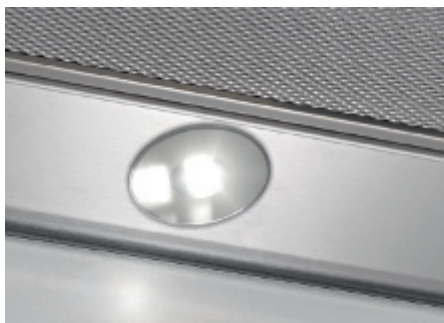
## KM 2012 G Gama Reference 1

- Placa a gás com 4 queimadores (1 queimador para Wok simples)
- Botões seletores giratórios
- Desligar de segurança GasStop
- Queimadores PerfectClean com revestimento antiaderente para uma limpeza fácil
- Medidas da placa em mm (L x A x P): 650 x 90 x 520
- Medidas no nicho para instalação sobre a bancada (L x P): 560 x 480-490 mm

N.º de material: 7111180  
 Código EAN: 4002514374840  
**PVP recomendado: 949 €**

# Que características se adaptam melhor às suas necessidades?

## Os destaques\* dos exaustores



### Iluminação LED HighPower

Iluminação ecológica e extremamente duradoura: com apenas 3 W, ilumina toda a área de cozinhar com uma luz quente e natural.



### Tempo de funcionamento suplementar

Ar ambiente livre de odores: depois do fim da confeção, o motor continua a funcionar durante 5 ou 15 minutos, desligando-se automaticamente no final do tempo definido.



### Filtro de gorduras de aço inoxidável

Os exaustores da Miele têm um filtro de aço inoxidável de 10 camadas. Os revestimentos e as molduras dos filtros são de aço inoxidável de grande qualidade. O filtro não descolora ao lavar na máquina de lavar louça. Assim, os filtros da Miele conservam a sua qualidade durante muito tempo.



### Miele CleanCover

Proteção e limpeza simples: o espaço interior fechado e liso impede o contacto com o sistema eletrónico e o motor.



### Filtro de carvão ativado NoSmell

Nos exaustores Miele com sistema de recirculação de ar é utilizado também, além do filtro de gorduras, um filtro de carvão ativado NoSmell. Este filtro é capaz de conter os odores de forma eficiente durante muito tempo.

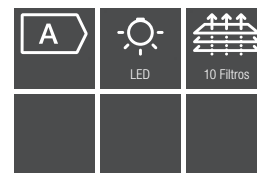
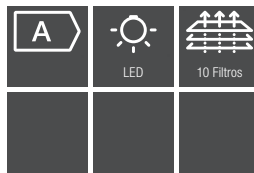
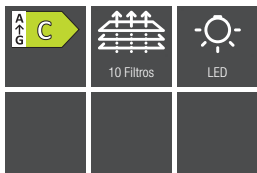


### Desligar de segurança

Depois de 10 horas de funcionamento, o exaustor desliga-se automaticamente. Assim, é garantida uma grande segurança, incluindo em caso de erros de operação.

\* Equipamento depende do modelo.

# Exaustores



## DA 1260

### Exaustor para fixar sob móvel superior

- Exaustor para fixar por baixo do móvel superior com 60 cm de largura
- Para fixar por baixo do móvel superior ou montagem independente na parede
- Apto para saída de ar e recirculação
- Iluminação LED
- CleanCover para uma fácil limpeza interior
- 2 filtros de aço inoxidável com 10 camadas para uma máxima absorção, adequados para a lavagem na máquina de lavar louça
- Nível de ruído no nível intensivo: 74 dB(A)
- Potência no nível intensivo: 545 m<sup>3</sup>/h
- Medidas do exaustor em mm (L x A x P): 598 x 125 x 500

### Aço inoxidável CleanSteel

N.º de material: 10552920

Código EAN: 4002515790588

**PVP recomendado: 549 €**

### Branco brilhante

N.º de material: 10552960

Código EAN: 4002515790595

**PVP recomendado: 499 €**

## DAS 2920 EDST

### Gama Discovery 1

- Exaustor de pala extensível com 90 cm de largura
- Apto para saída de ar ou recirculação
- Iluminação LED
- CleanCover para uma limpeza interior fácil e segura
- Filtros de aço inoxidável de 10 camadas aptos para lavagem na máquina de lavar louça
- Controlo fácil através de teclas seletoras com LED
- Muito silencioso, nível de ruído entre 47-68 dB
- Potência de 555 m<sup>3</sup>/h no nível Intensivo
- Filtros contra odores para circulação não incluídos:
- Conjunto de iniciação filtro Active + suporte: DKFS 31-P (11793530)
- Conjunto de iniciação regenerável Longlife + suporte: DKFS 31-R (11793540)

N.º de material: 12011230

Código EAN: 4002516569831

**PVP recomendado: 749 €**

## DAS 2620 EDST

### Gama Discovery 1

- Exaustor de pala extensível com 60 cm de largura

N.º de material: 12011220

Código EAN: 4002516569749

**PVP recomendado: 649 €**

## PUR 98 W EDST

### Gama Discovery 1

- Exaustor de parede com 90 cm de largura
- Apto para saída de ar ou recirculação
- Iluminação LED de baixo consumo (3\*3 W)
- CleanCover para uma limpeza interior fácil e segura
- Filtros de aço inoxidável de 10 camadas aptos para lavagem na máquina de lavar louça
- Controlo fácil através de teclas seletoras com LED
- Muito silencioso, nível de ruído de 47-67 dB
- Potência de 650 m<sup>3</sup>/h no nível Intensivo
- Filtros contra odores para circulação não fornecidos:
- Filtro Active DKF12-P (11762580); filtro regenerável Longlife DKF12-R (10271450)

N.º de material: 10383640

Código EAN: 4002515710791

**PVP recomendado: 1.049 €**

## PUR 68 W EDST

### Gama Discovery 1

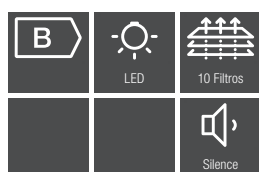
- Exaustor de parede com 60 cm de largura

N.º de material: 10351360

Código EAN: 4002515710784

**PVP recomendado: 949 €**

# Exaustores



## DA 9091 W OBSW

### Gama Discovery 1

- Exaustor de parede com 90 cm de largura
- Apto para saída de ar e recirculação
- 4 níveis de potência (incluindo nível intensivo)
- Iluminação LED
- CleanCover para uma fácil limpeza interior
- 1 filtro de aço inoxidável com 10 camadas para uma máxima absorção, adequado para lavagem na máquina de lavar louça
- Muito silencioso, nível de ruído entre 39-62 dB
- Potência no nível intensivo: 670 m<sup>3</sup>/h
- Medidas do exaustor (L x A x P): 880 x 500 x 260 mm
- Filtros contra odores para funcionamento em circulação não fornecidos: filtro Active DKF 29-P (11292130); filtro regenerável Longlife DKF 29-R (11295570)

N.º de material: 11683940

Código EAN: 4002516400752

**PVP recomendado: 1.049 €**

## DA 9091 W GRGR

### Gama Discovery 1

- Em cinza grafite.

N.º de material: 11683950

Código EAN: 4002516400035

**PVP recomendado: 1.049 €**



# Que características se adaptam melhor às suas necessidades?

Destaques das máquinas de café de instalação livre



## OneTouch for Two

Em modo simples ou duplo: programas extra para a preparação de um ou dois Cappuccino ou Latte macchiato.



## Comando DirectSensor

Simple e intuitivo: todos os elementos de comando estão à vista no visor de quatro linhas de texto claro.



## AromaticSystem

Aroma a café intenso: moagem que protege o aroma e tecnologia de aromatização inteligente para o melhor resultado possível.



## Espuma de leite perfeita

Deliciosas bebidas com leite: faça um cappuccino ou latte macchiato para si e para os seus convidados.



## Variedade de bebidas

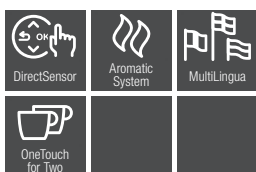
As máquinas de café da Miele oferecem uma variedade única de tipos de café.



## EasyClean

Limpeza fácil da máquina: os componentes são amovíveis e os processos automáticos de limpeza garantem a higiene da máquina.

# Máquinas de café de instalação livre

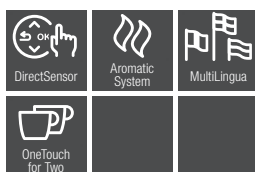


## CM 5310 Silence

### Gama Discovery 1

- Preparação simultânea premindo um botão: OneTouch for Two
- Resultados perfeitos e aroma de café intenso: AromaticSystem
- Espuma de leite cremosa para variadas especialidades de café
- Limpeza prática com programas de limpeza
- Perfeito para quantidades maiores: função Cafeteira
- ComfortClean: facilidade de limpeza na máquina de lavar louça
- 1 reservatório para grãos de café (200 g)
- Cor: Preto obsidiana

N.º de material: 11511960  
 Código EAN: 4002516327844  
**PVP recomendado: 949 €**



## CM 5510 Silence

### Gama Discovery 1

- Preparação simultânea premindo um botão: OneTouch for Two
- Resultados perfeitos e aroma de café intenso: AromaticSystem
- Espuma de leite cremosa para variadas especialidades de café
- Limpeza prática com programas de limpeza
- Perfeito para quantidades maiores: função Cafeteira
- ComfortClean: facilidade de limpeza na máquina de lavar louça
- 1 reservatório para grãos de café (200 g)
- Possível programar 2 perfis de utilizador
- Cor: Rosa dourado

N.º de material: 11511970  
 Código EAN: 4002516327851  
**PVP recomendado: 999 €**



## CM 6160 MilkPerfection

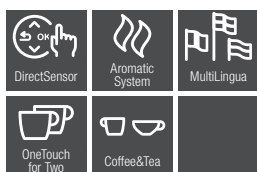
### Gama Reference 1

- Preparação simultânea premindo um botão: OneTouch for Two
- Resultados perfeitos e aroma de café intenso: AromaticSystem
- Espuma de leite cremosa para variadas especialidades de café
- Limpeza prática com programas de limpeza
- Perfeito para quantidades maiores: função Cafeteira
- ComfortClean: facilidade de limpeza na máquina de lavar louça
- 1 reservatório para grãos de café (300 g)
- Possível programar 4 perfis de utilizador
- Ligação em rede com Miele@home

Cor: Branco lótus  
 N.º de material: 11584100  
 Código EAN: 4002516359661  
**PVP recomendado: 1.299 €**

Cor: Preto obsidiana  
 N.º de material: 11584120  
 Código EAN: 4002516359678  
**PVP recomendado: 1.299 €**

# Máquinas de café de instalação livre



## CM 6360 MilkPerfection

### Gama Reference 2

- Preparação simultânea premindo um botão: OneTouch for Two
- Resultados perfeitos e aroma de café intenso: AromaticSystem
- Espuma de leite cremosa para variadas especialidades de café
- Limpeza prática com programas de limpeza
- Perfeito para quantidades maiores: função Cafeteira
- ComfortClean: facilidade de limpeza na máquina de lavar louça
- Superfície aquecedora de louça e recipiente do leite de 0,70 litros
- 1 reservatório para grãos de café (300 g)
- Possível programar 8 perfis de utilizador
- Ligação em rede Miele@home

Cor: Preto obsidiana

N.º de material: 11584150

Código EAN: 4002516358480

**PVP recomendado: 1.499 €**

Cor: Branco lótus

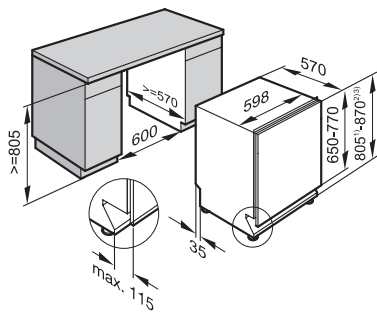
N.º de material: 11584130

Código EAN: 4002516359685

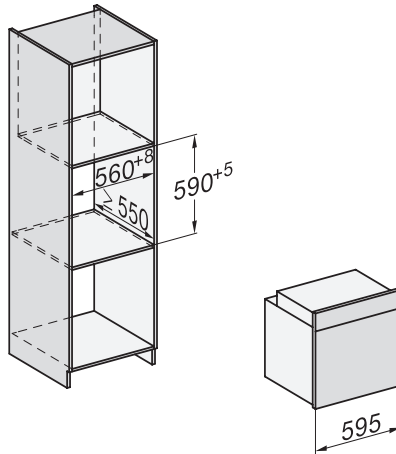
**PVP recomendado: 1.499 €**

# Esquemas de instalação

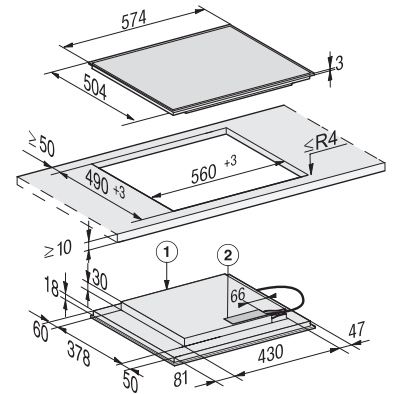
Máquinas de lavar louça de integrar



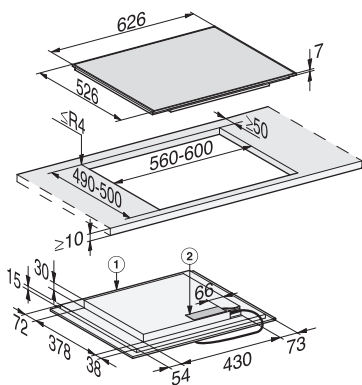
Fornos de encastrar



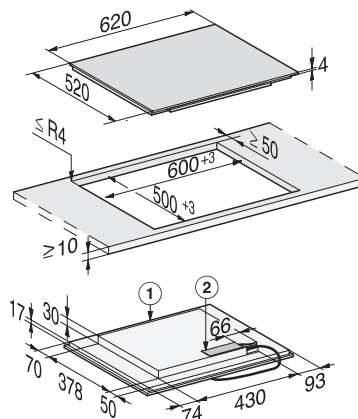
KM 7201 FR



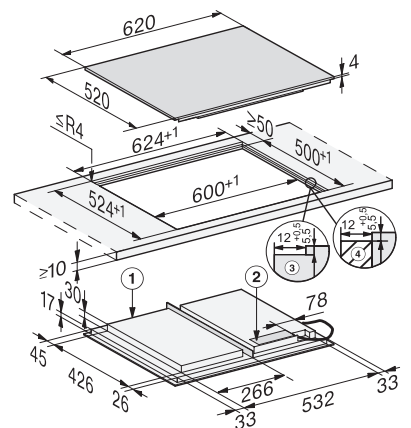
KM 7464 FR



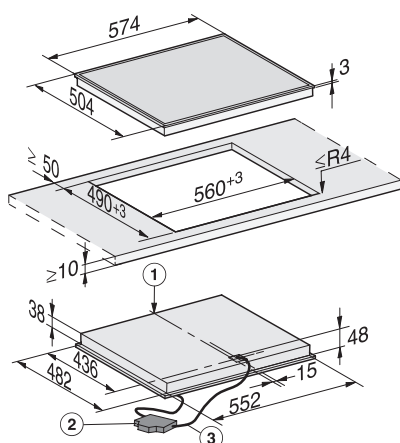
KM 7464 FL



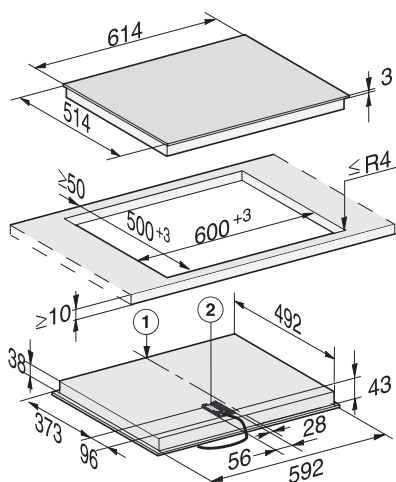
KM 7667 FL



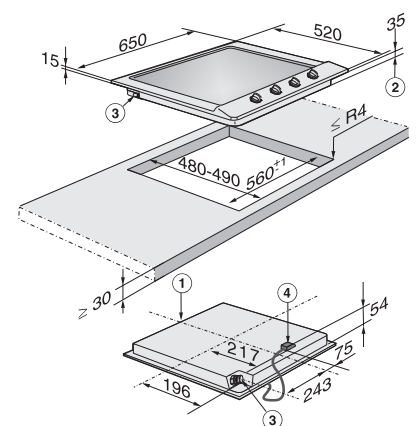
KM 6527



KM 6540



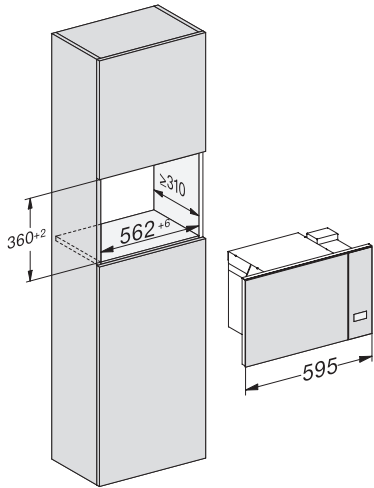
KM 2012 G



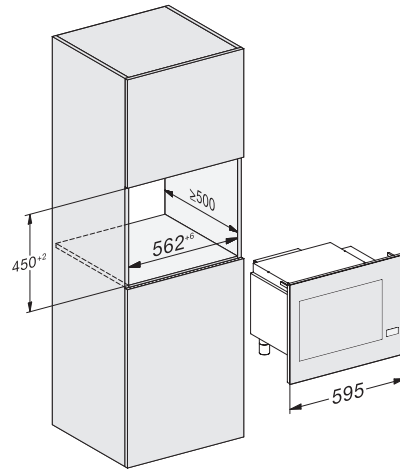


# Esquemas de instalação

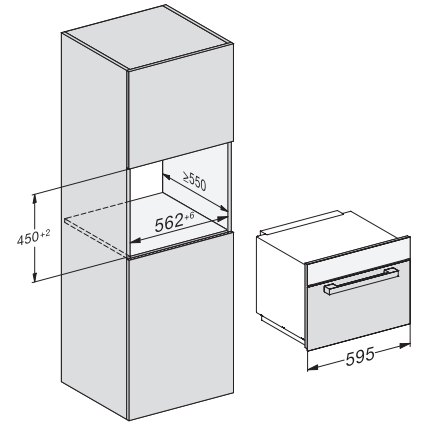
M 2230 SC, M 2234 SC



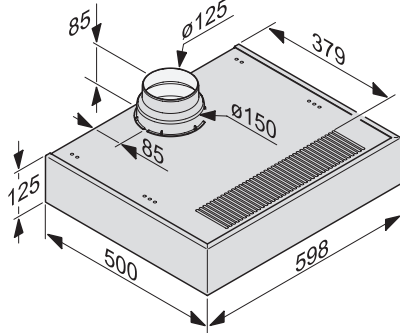
M 2240 SC



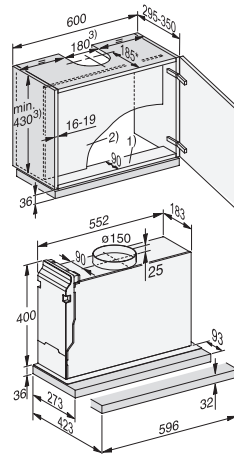
M 7140 TC



DA 1260

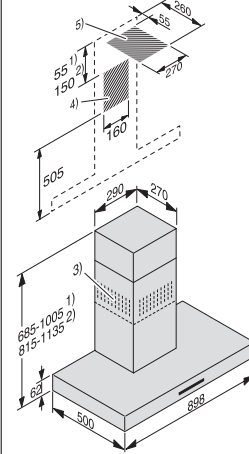


DAS 2620 EDST



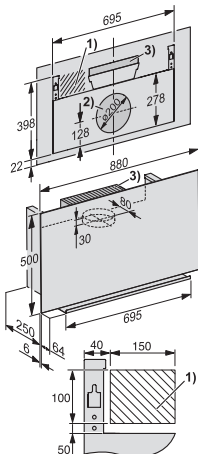
DAS 2920: mesmo esquema de instalação, exceto largura (896 mm)

PUR 98 W EDST

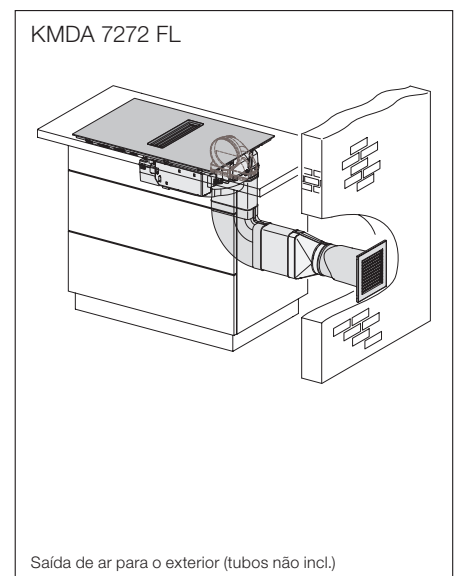
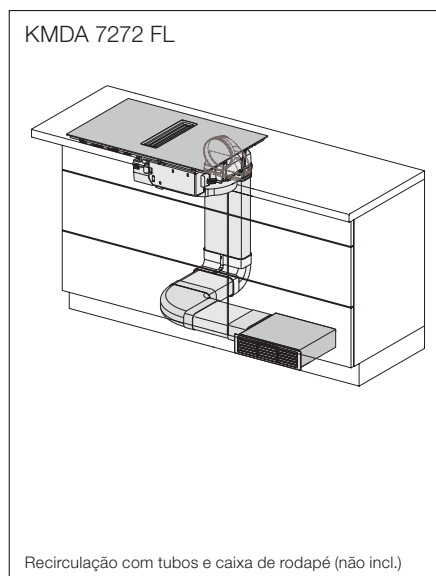
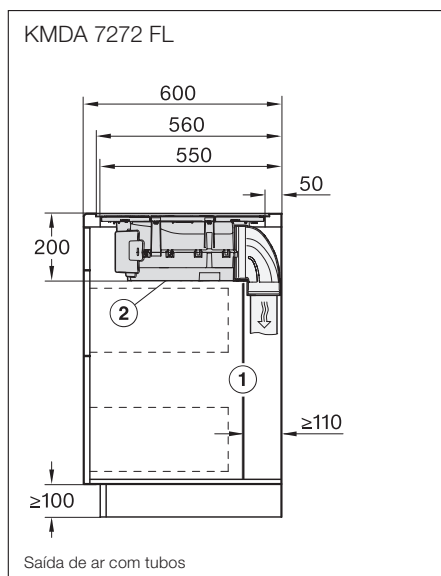
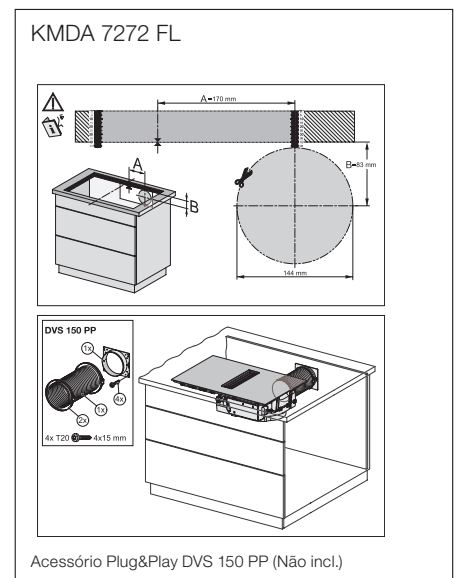
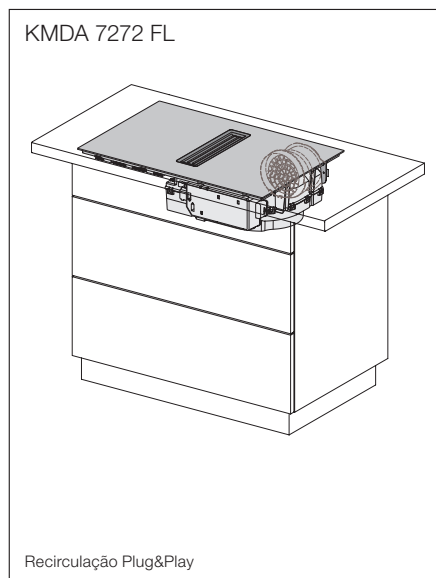
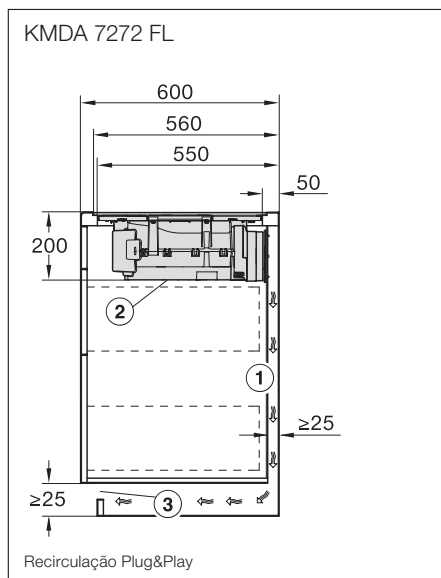
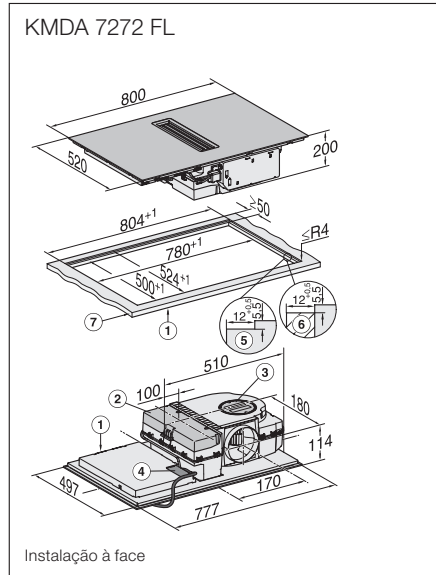
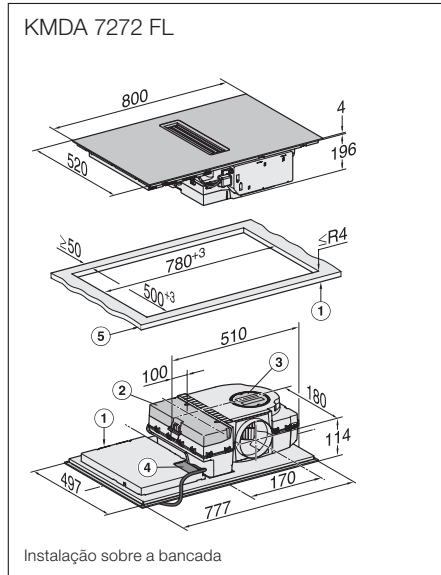


PUR 68 W EDST: mesmo esquema de instalação, exceto largura (598 mm)

DA 9091 OBSW/GRGR



# Esquemas de instalação



# Que características se adaptam melhor às suas necessidades?

## Vantagens dos aspiradores com saco



**Exclusivo Miele** **Pega Comfort**  
Pega ergonómica e prática: o aspirador é muito fácil de manusear e é possível regular a potência através da pega.



**Sistema de bloqueio prático**  
Nada se solta: escova de aspiração, tubo de aspiração e pega encaixam de forma audível entre si.



**Recolha automática do cabo através de um toque**  
Extra rápido e cómodo: é possível recolher todo o cabo apenas com um toque na tecla de pé.

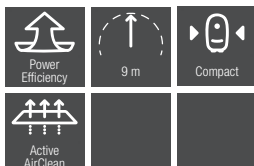


**Exclusivo Miele** **Sistema Compact**  
Poupe espaço: a escova universal e a mangueira podem ser colocados de ambos os lados do aspirador.



**Exclusivo Miele** **Rodas orientáveis DynamicDrive<sup>1)</sup>**  
Protege o chão: os pneus e as rodas de borracha com amortecedores asseguram uma deslocação particularmente silenciosa.

# Aspiradores com saco



## Compact C1 PowerLine

- Potência máxima de 890 W
- Filtro AirClean
- Saco do pó HyClean FJM de 3,5 litros
- Escova de cerdas sintéticas
- Conjunto de três acessórios
- Raio de ação de 9 metros
- Cor: Encarnado manga

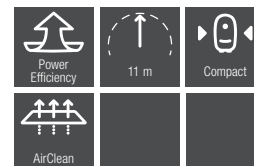
**-30 €**



## Compact C1 EcoLine Parquet

- Potência máxima de 550 W
- Filtro AirClean
- Saco do pó HyClean FJM de 3,5 litros
- Escova de cerdas sintéticas
- Conjunto de três acessórios
- Raio de ação de 9 metros
- Cor: Branco lótus

**-30 €**



## Aspirador Compact C2

- Potência máxima de 890 W
- Filtro AirClean Plus
- Sacos do pó HyClean FJM de 3,5 litros
- Escova de cerdas sintéticas
- Conjunto de três acessórios
- Raio de ação de 11 metros
- Cor: Azul-marinho

**-30 €**

N.º de material: 10693490  
Código EAN: 4002515841846

**PVP recomendado: 259 €**

**Preço promocional: 229 €**

N.º de material: 10693520  
Código EAN: 4002515841877

**PVP recomendado: 269 €**

**Preço promocional: 239 €**

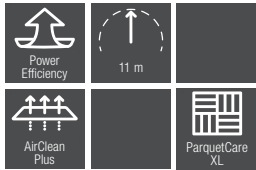
N.º de material: 12030500  
Código EAN: 4002516554233

**PVP recomendado: 289 €**

**Preço promocional: 259 €**



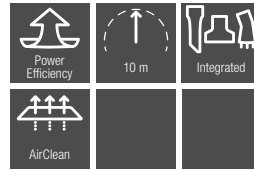
# Aspiradores com saco



## Compact C2 Parquet XL

**-40 €**

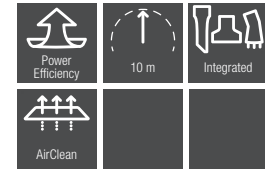
- Potência máxima de 890 W
- Filtro AirClean Plus
- Saco do pó HyClean FJM de 3,5 litros
- Escova de cerdas sintéticas
- Escova Parquet Twister XL
- Conjunto de três acessórios
- Raio de ação de 11 metros
- Cor: Preto obsidiana



## Complete C2 Flex

**-50 €**

- Potência máxima de 890 W
- Filtro AirClean Plus
- Saco do pó HyClean GN de 4,5 litros
- Escova de cerdas sintéticas
- Conjunto de três acessórios
- Raio de ação de 10 metros
- Cor: Preto obsidiana



## Complete C3 Active

Grátis sacos do pó\*

**-50 €**

- Potência máxima 890 W
- Filtro AirClean
- Saco do pó HyClean GN de 4,5 litros
- Escova multifunções SEB 365-3
- Conjunto de três acessórios
- Raio de ação de 12 metros
- Cor: Verde petróleo

N.º de material: 12030540  
 Código EAN: 4002516554271  
**PVP recomendado: 309 €**  
**Preço promocional: 269 €**

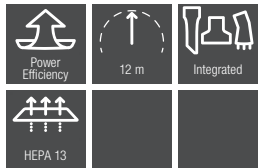
N.º de material: 12035020  
 Código EAN: 4002516556077  
**PVP recomendado: 309 €**  
**Preço promocional: 259 €**

N.º de material: 12132980  
 Código EAN: 4002516598756  
**PVP recomendado: 339 €**  
**Preço promocional: 289 €**

\* Até esgotar stock.

Na compra de um aspirador dos modelos selecionados entre 01.05.2023 e 30.09.2023 receba grátis uma caixa de 4 sacos do pó ou 40 % de desconto no conjunto XXL com 16 sacos do pó + filtro HEPA.

# Aspiradores com saco



Grátis sacos do pó\*

**-50 €**

## Complete C3 Allergy

- Potência máxima de 890 W
- Filtro HEPA AirClean
- Saco do pó HyClean GN de 4,5 litros
- Escova multifunções SEB 365-3
- Conjunto de três acessórios
- Raio de ação de 12 metros
- Cor: Branco lótus



Grátis sacos do pó\*

**-50 €**

## Complete C3 Active Parquet

- Potência máxima de 890 W
- Filtro AirClean
- Saco do pó HyClean GN de 4,5 litros
- Escova multifunções SEB 365-3
- Escova Parquet Twister especial parquet e pavimentos delicados
- Conjunto de três acessórios
- Raio de ação de 12 metros
- Cor: Cinza grafite



Grátis sacos do pó\*

**-50 €**

## Complete C3 Parquet

- Potência máxima de 890 W
- Filtro AirClean Plus
- Saco do pó HyClean GN de 4,5 litros
- Escova multifunções SEB 365-3
- Escova Parquet Twister especial parquet e pavimentos delicados
- Conjunto de três acessórios
- Raio de ação de 12 metros
- Rodas DynamicDrive especiais para pavimentos delicados
- Cor: Azul marinho

N.º de material: 12032860  
 Código EAN: 4002516555315  
**PVP recomendado: 349 €**  
**Preço promocional: 299 €**

N.º de material: 12133030  
 Código EAN: 4002516598800  
**PVP recomendado: 349 €**  
**Preço promocional: 299 €**

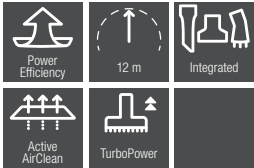
N.º de material: 12032870  
 Código EAN: 4002516555322  
**PVP recomendado: 389 €**  
**Preço promocional: 339 €**

\* Até esgotar stock.

Na compra de um aspirador dos modelos selecionados entre 01.05.2023 e 31.08.2023 receba grátis uma caixa de 4 sacos do pó ou 40 % de desconto no conjunto XXL com 16 sacos do pó + filtro HEPA.

O voucher pode ser usado em [www.miele.pt](http://www.miele.pt).

# Aspiradores com saco



Grátis sacos do pó\*

-40 €

## Complete C3

### Cat & Dog

- Potência máxima de 890 W
- Filtro Active AirClean
- Saco do pó HyClean GN de 4,5 litros
- Escova multifunções SEB 365-3
- Escova TurboTeQ para eliminar pelos, especial para animais e tapetes delicados
- Conjunto de três acessórios
- Raio de ação de 12 metros
- Cor: Encarnado framboesa

N.º de material: 12032880

Código EAN: 4002516555339

**PVP recomendado: 389 €**

**Preço promocional: 349 €**

\* Até esgotar stock.

Na compra de um aspirador dos modelos selecionados entre 01.05.2023 e 30.09.2023 receba grátis uma caixa de 4 sacos do pó ou 40 % de desconto no conjunto XXL com 16 sacos do pó + filtro HEPA.





# Que características se adaptam melhor às suas necessidades?

## Vantagens dos aspiradores sem saco Miele



### Tecnologia Vortex

Elevada eficiência de limpeza: um fluxo de ar superior a 100 km/h assegura a recolha perfeita de todo o tipo de pó.



### Design compacto

Pequeno e potente: graças ao seu design compacto, é fácil de manobrar mesmo em casas pequenas.



### Rodas TrackDrive

Seguro e bem alinhado: graças às rodas laterais, permanece sempre no caminho certo e é particularmente fácil de usar.



**Exclusivo Miele**

### Esvaziamento higiénico

Inovadora separação do pó: esvaziamento do pó fino e da sujidade grosseira em separado.



**Exclusivo Miele**

### Acessórios de qualidade

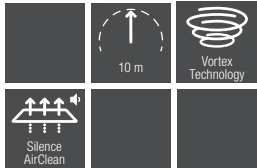
Acessórios no VarioClip: escova para estofos, tubo plano e escova para móveis.



### Botão seletor giratório de múltiplos níveis

A regulação eletrónica da potência de sucção é efetuada através de um botão seletor giratório de múltiplos níveis. Os símbolos gráficos para diferentes áreas de aplicação facilitam-lhe a escolha do nível de potência ideal.

# Aspiradores sem saco



## Boost CX1 PowerLine\*

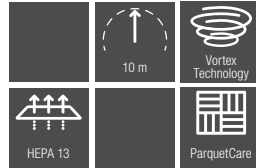
**-40 €**

- Elevada eficiência de limpeza com tecnologia Vortex: 890 W
- Filtro Hygiene AirClean
- Escova de aspiração SBD 365-3
- Botão seletor giratório 4 níveis
- Raio de ação de 10 metros
- Cor da carcaça: Branco lótus
- Cor da roda: Vermelho

N.º de material: 11666960  
Código EAN: 4002516384755

**PVP recomendado: 369 €**

**Preço promocional: 329 €**



## Boost CX1 Parquet PowerLine\*

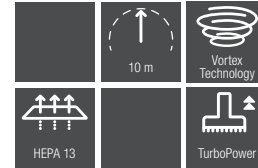
**-70 €**

- Elevada eficiência de limpeza com tecnologia Vortex: 890 W
- Filtro HEPA AirClean
- Escova de aspiração SBD 365-3
- Escova de aspiração Parquet Twister SBB 300-3
- Botão seletor giratório 4 níveis
- Raio de ação de 10 metros
- Cor da carcaça: Branco lótus
- Cor da roda: Rose gold

N.º de material: 11666930  
Código EAN: 4002516384731

**PVP recomendado: 429 €**

**Preço promocional: 359 €**



## Boost CX1 Cat & Dog\*

**-70 €**

- Elevada eficiência de limpeza com tecnologia Vortex: 890 W
- Filtro HEPA AirClean
- Escova de aspiração SBD 365-3
- Escova de aspiração turbo STB 305-3
- Botão seletor giratório 4 níveis
- Raio de ação de 10 metros
- Cor da carcaça: Preto obsidiana
- Cor da roda: Rose gold

N.º de material: 11666940  
Código EAN: 4002516384748

**PVP recomendado: 469 €**

**Preço promocional: 399 €**





# Que características se adaptam melhor às suas necessidades?

## Vantagens dos aspiradores verticais sem fios Miele



**Exclusivo Miele** **Design 3 em 1 patentado<sup>1)</sup>**  
Os modelos Triflex HX1 e HX2 da Miele são concebidos para se adaptarem às suas necessidades. Quer aspirar espaços grandes como a sala ou o quarto? Coloque a potente PowerUnit na posição inferior. Se a colocar na posição superior, pode aspirar de forma cómoda por baixo de móveis ou tetos. Também pode ser usada sozinha, o que é ideal para aspirar móveis ou estofos.



**Modo de alcance**  
Utilização universal: graças à PowerUnit instalada em cima, beneficia da máxima flexibilidade ao aspirar.



**Modo Conforto**  
Manuseamento confortável: beneficie de toda a leveza devido ao peso reduzido.



**Modo Compacto**  
O modo Compacto para uma limpeza rápida de vez em quando.



**Conceito de carregamento flexível**  
Totalmente personalizado: o conceito de carregamento é tão flexível quanto o seu aspirador Miele.

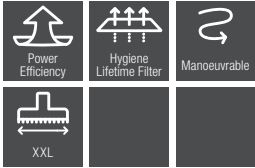


**Carregador**  
Potência total: a bateria adicional permite duplicar o tempo de aspiração.

<sup>1)</sup> Patente: DE 102016105475 B4



# Aspiradores verticais sem fios



## Triflex HX1 Active

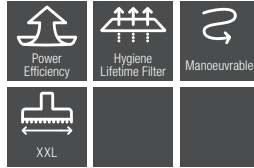
**-70 €**

- Inovadora configuração 3 em 1
- Escova eléctrica MultiFloor XXL de 28 cm
- Tecnologia Vortex
- Autonomia de até 60 minutos
- Bateria de lítio VARTA substituível
- Filtro Hygiene Lifetime
- Escova eléctrica MultiFloor XXL de 28 cm
- Suporte de parede XS
- Suporte de acessórios
- Cor: Preto obsidiana

N.º de material: 12139130  
Código EAN: 4002516599685

**PVP recomendado: 549 €**

**Preço promocional: 479 €**



## Triflex HX1

**-100 €**

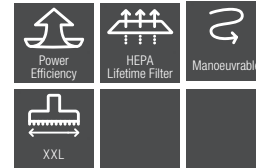
- Inovadora configuração 3 em 1
- Tecnologia Vortex
- Autonomia de até 60 minutos
- Bateria de lítio VARTA substituível
- Filtro Hygiene Lifetime
- Escova eléctrica MultiFloor XXL de 28 cm

• Cor: Branco lótus  
N.º de material: 11805960  
Código EAN: 4002516445555

• Cor: Preto obsidiana  
N.º de material: 11805970  
Código EAN: 4002516445562

**PVP recomendado: 599 €**

**Preço promocional: 499 €**



## Triflex HX1 Plus

**-100 €**

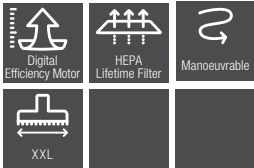
- Inovadora configuração 3 em 1
- Tecnologia Vortex
- Autonomia de até 60 minutos
- Bateria de lítio VARTA substituível
- Filtro HEPA Lifetime
- Escova eléctrica MultiFloor XXL de 28 cm
- Cor: Preto obsidiana

N.º de material: 12181420  
Código EAN: 4002516623908

**PVP recomendado: 649 €**

**Preço promocional: 549 €**

# Aspiradores verticais sem fios

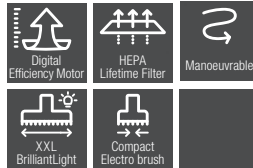


## Triflex HX2

**-100 €**

- Novo motor digital com maior rendimento de limpeza
- Inovadora configuração 3 em 1
- Tecnologia Vortex
- Autonomia de até 60 minutos
- Bateria de lítio VARTA substituível
- Filtro HEPA Lifetime
- Escova eléctrica MultiFloor XXL (28 cm)
- Cor: Branco lótus

N.º de material: 11805990  
 Código EAN: 4002516445586  
**PVP recomendado: 699 €**  
**Preço promocional: 599 €**



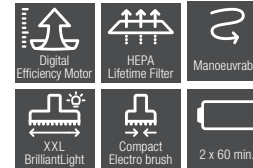
## Triflex HX2

### Cat & Dog

**-100 €**

- Novo motor digital com maior rendimento de limpeza
- Inovadora configuração 3 em 1
- Tecnologia Vortex
- Autonomia de até 60 minutos
- Bateria de lítio VARTA substituível
- Filtro HEPA Lifetime
- Escova eléctrica MultiFloor XXL (28 cm) com Brilliant Light
- Escova eléctrica Electro Compact SEB 23 especial para pelos de animais
- Cor: Preto obsidiana

N.º de material: 11806000  
 Código EAN: 4002516445593  
**PVP recomendado: 779 €**  
**Preço promocional: 679 €**



## Triflex HX2

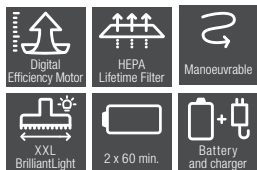
### Runner

**-100 €**

- Novo motor digital com maior rendimento de limpeza
- Inovadora configuração 3 em 1
- Tecnologia Vortex
- Autonomia de até 120 minutos
- Bateria dupla de lítio VARTA substituível
- Filtro HEPA Lifetime
- Escova eléctrica MultiFloor XXL (28 cm) com Brilliant Light
- Escova eléctrica Electro Compact SEB 23 especial para pelos de animais
- Cor: Preto obsidiana

N.º de material: 11806030  
 Código EAN: 4002516445920  
**PVP recomendado: 879 €**  
**Preço promocional: 779 €**

# Aspiradores verticais sem fios



## Triflex HX2

**-100 €**

### Pro

- Novo motor digital com maior rendimento de limpeza
- Inovadora configuração 3 em 1
- Tecnologia Vortex
- Autonomia de até 120 minutos
- Bateria dupla de lítio VARTA substituível
- Estação de carregamento da bateria
- Filtro HEPA Lifetime
- Escova elétrica MultiFloor XXL (28 cm) com Brilliant Light
- Novo acessório para a escova Hardfloor Care para pavimentos delicados
- Cor: Cinza infinito

N.º de material: 11806010

Código EAN: 4002516445609

**PVP recomendado: 949 €**

**Preço promocional: 849 €**





# Que características se adaptam melhor às suas necessidades?

## Vantagens dos robôs de aspiração Miele



### Quattro Cleaning Power

Perfeito para tapetes e pavimentos duros: sistema de limpeza de 4 fases com 4 modos para uma limpeza perfeita.



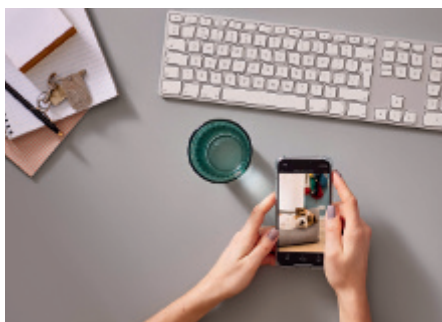
### Smart Navigation 3D

Navegação inteligente: 2 câmaras frontais permitem a deteção precisa de objetos 3D para uma limpeza sem falhas.



### App Miele Scout<sup>1)</sup>

Simple e prático: com a nova app Miele Scout, podem dar preferência ou bloquear áreas selecionadas.



### Home Vision HD<sup>2)</sup>

Ter um olho em casa: transmissão ao vivo encriptada da câmara frontal para um dispositivo móvel em qualidade HD<sup>(2)</sup>.



**Exclusivo Miele**

### Corner Brush

Limpeza total: escovas laterais extensíveis de 20 braços chegam a todos os cantos.



### Non-Stop 170 min<sup>3)</sup>

Utilização prolongada, mais rigor: o tempo de funcionamento longo é perfeito para espaços grandes.

<sup>1)</sup> Disponível para um dispositivo móvel (ver requisitos mínimos nas indicações da App Store).

<sup>2)</sup> A qualidade de transmissão depende da velocidade da sua ligação à internet em casa, assim como do seu dispositivo terminal móvel.

<sup>3)</sup> Medidos em modo de limpeza silencioso em ambiente padrão de acordo com a IEC 62929:2014.

# Robôs de aspiração



## Scout RX3

### Runner

- Recolha de pó excelente graças ao Quattro Cleaning Power
- Filtro AirClean Plus
- Limpeza sistemática com 3D Smart Navigation
- Operação confortável com a app Miele Scout
- Depósito do pó com capacidade de 0,4 litros
- Quatro programas de limpeza
- Tempo de funcionamento longo - Non-Stop 120 min
- Protege os móveis com Furniture Protection Technology
- Cor: Bronze



## Scout RX3

### Home Vision HD

- Recolha de pó excelente graças ao Quattro Cleaning Power
- Filtro AirClean Plus
- Limpeza sistemática com 3D Smart Navigation
- Operação confortável com a app Miele Scout
- Depósito do pó com capacidade de 0,4 litros
- Quatro programas de limpeza
- Tempo de funcionamento longo - Non-Stop 120 min
- Protege os móveis com Furniture Protection Technology
- Controlo total com a função Home Vision HD
- Cor: Rose gold

N.º de material: 11713560

Código EAN: 4002516403906

**PVP recomendado: 759 €**

N.º de material: 11713550

Código EAN: 4002516403890

**PVP recomendado: 799 €**

# Acessórios e consumíveis



## Pack Allergy XL GN ou FJM HyClean 3D + HA50 (1)

8 sacos do pó e um filtro Hepa AirClean para respirar livremente.

PVP recomendado: 64,99 €  
**Preço promocional: 39,99 €**

(1): Preço promocional válido até 30.06.2023



## Escova de aspiração SBB 300-3 e acessório para a escova MultiFloor XL HX-HC (2)

Os acessórios perfeitos para a limpeza de pavimentos duros ou parquet.

SBB 300-3  
 PVP recomendado: 54,99 €  
**Preço promocional: 43,99 €**

HardFloor Care Tool HX-HC  
 PVP recomendado: 44,99 €  
**Preço promocional: 34,99 €**

(2): Preço promocional válido de 01.07.2023 a 30.09.2023



## Set 6 UltraPhase ou UltraPhase Sensitive (3)

Poupe até 30% de detergente graças à dosagem automática com o sistema de 2 fases.

Set UltraPhase  
 PVP recomendado: 87,99 €  
**Preço promocional: 74,99 €**

Set UltraPhase Sensitive  
 PVP recomendado: 92,99 €  
**Preço promocional: 79,99 €**

(3): Preço promocional válido até 30.06.2023



## Dispensadores de aroma Aqua, Dry-Fresh, Cocoon e Nature (4)

Vários aromas para colocar na sua máquina de secar roupa e perfumar as suas roupas.

PVP recomendado: 12,99 €  
**Preço promocional: 10,99 €**

(4): Preço promocional válido até 30.06.2023



## Ultratabs 120 unidades (5)

Para os melhores resultados de limpeza nas máquinas de lavar louça.

PVP recomendado: 37,99 €  
**Preço promocional: 27,99 €**

(5): Preço promocional válido até 31.07.2023



## Teppan Yaki KMTY y Pizza Stone HBS70 (6)

Uma experiência culinária única com os acessórios Miele.

Teppan Yaki Gourmet KMTY  
 PVP recomendado: 299 €  
**Preço promocional: 249 €**

Pedra de assar e de pizza Miele Gourmet HBS70  
 PVP recomendado: 219 €  
**Preço promocional: 176 €**

(6): Preço promocional válido de 01.06.2023 a 31.08.2023



Miele

WT  
PowerClean & TrueDry & Steam  
Passion





**Miele Portuguesa, Lda.**

Av. do Forte, 5  
2790 - 073 Carnaxide

Telefone: 214 248 100\*

\* Chamada para a rede fixa de acordo com o seu tarifário, em Portugal e em roaming.

Website: [www.miele.pt](http://www.miele.pt)

**Serviço de Apoio ao Cliente**

**[info@miele.pt](mailto:info@miele.pt)**

Siga-nos nos canais da Miele Portugal:

