

**Miele**

# Catalogue Buanderie Professionnelle

Miele Professional. Immer Besser. Toujours mieux.

Edition 2026

**360** PRO



Toujours à vos côtés  
grâce à des solutions fiables et durables.



**Avec Miele Professional, vous choisissez des solutions fiables qui sont garantes de qualité et de longévité.**

En tant qu'entreprise familiale dirigée par la quatrième génération, Miele reste fidèle à sa responsabilité vis-à-vis de ses produits et processus, de ses collaborateurs et de ses partenaires commerciaux, ainsi que de la protection de nos ressources naturelles. Cela se reflète dans les matériaux que nous choisissons, ainsi que dans la conception et la fabrication de nos appareils. Tous nos clients bénéficient d'innovations « Made in Germany » qui établissent des normes dans toute l'industrie, ainsi que d'une conception de produits primée pour leur ergonomie et leur fonctionnalité, associée à une basse consommation et à de faibles coûts de fonctionnement.

Miele Professional développe des solutions sur mesure pour des publics spécifiques, qui inspirent nos clients tout en simplifiant les flux de travail et en rationalisant les processus. Notre principe directeur « Immer Besser » (« Toujours mieux ») a été notre ADN durant les 125 dernières années et il reste au cœur de nos activités, garantissant la fiabilité et la qualité de toutes nos solutions.

*Markus Miele Reinhard Zinkann*

Dr Markus Miele

Directeur général et copropriétaire  
Miele & Cie. KG

Dr Reinhard Zinkann

Directeur général et copropriétaire  
Miele & Cie. KG

Découvrir nos solutions

Avant-propos . . . . .	2
Développement durable . . . . .	3
Solutions 360PRO . . . . .	4
Miele MOVE et Miele Service . . . . .	5

**Lave-linge et colonnes lave-linge/sèche-linge**

Commandes . . . . .	8-9
SmartBiz . . . . .	10-11
Little Giants . . . . .	12-21
Benchmark . . . . .	22-33
Lave-linge aseptiques en version barrière . . . . .	34-35
Programmes de lavage . . . . .	36-40
Lave-linge pour entreprises de nettoyage . . . . .	42-47
Programmes de lavage et charges Mop Star . . . . .	48-50
Lave-linge pour laveries automatiques . . . . .	52-55
Programmes de lavage en libre-service . . . . .	56-57

**Sèche-linge et armoires de séchage**

Commandes . . . . .	62-63
SmartBiz . . . . .	64-65
Little Giants . . . . .	66-69
Benchmark . . . . .	70-83
SlimLine . . . . .	84-87
Programmes de séchage . . . . .	88-92

<b>Finition</b>	
Commandes . . . . .	96
Centre de repassage vapeur . . . . .	98-99
Repasseuses à plat HM . . . . .	100-101
Repasseuses PRI . . . . .	102-105

**Systèmes de dosage, accessoires et produits numériques**

Techniques de dosage . . . . .	106-112
Produits numériques . . . . .	113-119
Accessoires . . . . .	120-149
Lessives et produits d'entretien ProCare Tex . . . . .	150-157

**Abréviations, symboles et numéros de brevets . . . . . 158**

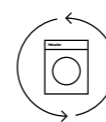


Toutes les informations sont disponibles ici :  
[www.miele-professional.fr](http://www.miele-professional.fr)

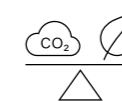


Nos engagements en faveur de la planète

La course pour sauver notre unique planète ne cesse de s'accélérer, à l'image de notre engagement à faire évoluer nos objectifs ambitieux. Par ces engagements, nous avons pour objectif de poursuivre sur la voie que nous avons déjà tracée :



**Développement durable à tous les niveaux**  
Nous nous efforçons en permanence de faire du développement durable un composant essentiel de chaque phase de la durée de vie d'un produit ou d'un service, tout au long de la chaîne de valeur et dans les logements et les entreprises de nos clients.



**Fabriquer des appareils qui ne laissent aucune trace avec l'objectif de les rendre 100 % neutres en carbone**  
Miele a pour vocation de fabriquer les meilleurs produits et services possibles avec un impact minimal sur l'environnement, l'objectif ultime étant de garantir un bilan carbone neutre à 100 %.



**Donner une nouvelle vie à nos anciens appareils pour éliminer les déchets**  
Nous travaillons à créer une économie circulaire avec une philosophie zéro déchet, où tous les matériaux utilisés dans nos appareils sont réintroduits dans la boucle à la fin de leur durée de vie.

## 360PRO – La solution holistique et durable pour tous vos besoins professionnels.

Vous pouvez compter sur notre assistance sans égal lorsqu'il est question de vos besoins de traitement, grâce à nos solutions holistiques éprouvées. Miele Professional vous offre les solutions idéales pour répondre aux nombreuses exigences de votre entreprise. De la planification au calcul, en passant par la mise en œuvre et la maintenance, nous vous assurons de pouvoir vous focaliser totalement sur votre travail quotidien, avec une tranquillité d'esprit absolue. **C'est ce que nous appelons la solution 360PRO.**



### Des solutions de service sur lesquelles vous pouvez compter

Notre service PROtect combine des services complets, un contrôle maximal des coûts et une disponibilité facile des pièces de rechange. Nos techniciens spécialement formés effectuent et documentent les travaux d'entretien conformément aux modèles et aux normes Miele et dans le respect total des prescriptions légales. Cela garantit la sécurité des processus et préserve durablement la valeur de vos appareils. Nous fournissons des conseils transparents spécifiques à votre domaine d'activités, nous coordonnons les rendez-vous et nous garantissons la disponibilité des pièces de rechange appropriées, même 15 ans après l'arrêt de la production en série des appareils. Notre réseau de services complet protège vos appareils et votre entreprise, vous procurant ainsi une parfaite tranquillité d'esprit.



En savoir plus sur PROtect :  
[miele-professional.fr/protect](https://miele-professional.fr/protect)



### Miele MOVE est synonyme de numérisation et de progrès

Organisez vos tâches quotidiennes de manière encore plus simple, structurée et efficace avec les solutions numériques de Miele Professional. Commencez avec le module de base gratuit Miele MOVE Connect et, si nécessaire, ajoutez des modules supplémentaires avec des fonctions étendues, spécialement conçues pour votre secteur d'activité. Faites un pas vers l'avenir numérique avec nous. Pour plus d'informations : [www.miele-move.com](https://www.miele-move.com)



## Lave-linge et colonnes lave-linge/sèche-linge

---

### SmartBiz

PWM 1108

### Little Giants/Performance

PWM 507/508/507 Hygiene/507 Special

### Little Giants/Performance Plus

PWM 906/908/906 TexLab

### Benchmark/Performance

PWM 509/511/514/520

### Benchmark/Performance Plus

PWM 909/912/916/920/927/935

### Lave-linge aseptiques en version barrière

PW 6163/6243/6323

### Lave-linge pour entreprises de nettoyage

PWM 506 Mop Star 60/508 Mop Star 80/  
509 Mop Star/511 Mop Star/  
514 Mop Star/520 Mop Star

### Lave-linge pour laveries automatiques

PWM 906 Self Service/907 Self Service/  
511 Self Service/514 Self Service/  
520 Self Service

# Commandes

## Lave-linge



### Commandes DirectSensor

- Sélecteur rotatif avec texte clair
- L'écran affiche la température, la vitesse de rotation et le temps restant



### Commandes M Select

- Sélecteur rotatif
- Symboles de programmes sans référence linguistique sur le bandeau de commande
- Écran tactile avec toutes les informations en langue locale, 29 langues



### Commandes M Touch Pro

- Confort d'utilisation élevé grâce à l'écran couleur entièrement tactile
- Utilisation simple et intuitive d'une pression de doigt ou par balayage
- Toutes les informations affichées en texte clair, 31 langues
- Différents modes de fonctionnement pour répondre aux besoins individuels des clients



### Commandes M Touch Pro Plus

- Confort d'utilisation élevé grâce à l'écran couleur entièrement tactile
- Utilisation simple et intuitive d'une pression de doigt ou par balayage
- Toutes les informations affichées en texte clair, 31 langues
- Toutes les informations sur les cycles de lavage disponibles d'un seul coup d'œil
- Programmation libre pour répondre à tous les besoins des utilisateurs
- Les fonctions destinées aux utilisateurs experts, par exemple les commandes de saut et les commandes manuelles, vont encore plus loin



### Commandes M Special

- 1 à 4 programmes de sélection directe à l'écran
- Écran tactile avec navigation en texte clair, 29 langues



### Commandes M Touch Flex

- Confort d'utilisation élevé grâce à l'écran couleur entièrement tactile
- Utilisation simple et intuitive d'une pression de doigt ou par balayage
- Toutes les informations affichées en texte clair, 31 langues
- Différents modes de fonctionnement pour répondre aux besoins individuels des clients



### Commandes Profitronic M

- 6 boutons d'accès direct avec sélecteur multifonction
- Commandes librement programmables avec 199 emplacements de programmes
- Large gamme de programmes avec cycles de lavage spécifiques aux applications
- Écran avec toutes les informations dans la langue locale
- Lecteur de carte



### Commandes M Select Mop

- Sélecteur rotatif
- Symboles de programmes sans référence linguistique sur le bandeau de commande
- Écran tactile avec toutes les informations en langue locale, 29 langues
- Nombreux programmes spéciaux de série, par ex. pour les chiffons et les serpillières
- Programmes de désinfection spéciaux, notamment les programmes répertoriés par le RKI, garantissent une hygiène irréprochable

# Lave-linge

SmartBiz

Capacité 8 kg/commandes DirectSensor



Caractéristiques techniques	PWM 1108	PWM 1108 TDos
Chargement frontal, ouverture de porte [Ø en mm]	300	300
<b>Caractéristiques de performance</b>		
Charge [kg]	8	8
Tambour Hydrogliss, volume du tambour [l]	64	64
Vitesse de rotation [tr/min max.]	1400	1400
Facteur g	535	535
Humidité résiduelle [%]	49	49
<b>Commandes/programmes</b>		
Affichage DirectSensor, 7 segments, sélecteur rotatif avec texte clair	◆	◆
Départ différé, 24 h max.	◆	◆
Mobile Start	◆	◆
<b>Efficacité et durabilité</b>		
Classe d'efficacité énergétique/classe d'efficacité d'essorage	A-10 %/B	A-10 %/B
Consommation d'eau pondérée par charge	48 l	48 l
Classe d'émissions de bruit acoustique dans l'air durant l'essorage en programme ECO 40-60 en dB(A) re 1 pW	A	A
<b>Raccordements à l'eau</b>		
1 x eau froide, 1/2" avec assemblage vissé de 3/4"	◆	◆
Pompe de vidange (LP) DN 22	◆	◆
<b>Entraînement/raccordements électriques</b>		
AC 230 V 50 Hz	◆	◆
Chauffage [kW]	1,9-2,2	1,9-2,2
Puissance totale de raccordement [kW]	2,1-2,4	2,1-2,4
Fusible [A]	1 x 10	1 x 10
<b>Systèmes de dosage</b>		
Bac à produits en façade, 3 compartiments	◆	◆
Dosage automatique avec TwinDos	-	◆
<b>Dimensions, poids</b>		
Dimensions extérieures : h/l/p [mm]	850/596/636	850/596/636
Poids net [kg]	91	91
Installation possible sous forme de colonne lave-linge/sèche-linge	◆	◆
<b>Habillage extérieur</b>		
Couvercle blanc lotus, bandeau de commande inox, façade et parois latérales blanc lotus (LW)	◆	◆
<b>Durée de cycle</b>		
Couleurs 60 °C [min]	79	79

Désignation	Habillage extérieur/ frontal chargement	Puissance de chauffe kW – Puissance totale de raccordement kW – Fusible A	Variante(s) de tension possible(s) – Puissance de chauffe kW – Puissance totale de raccordement kW – Fusible A	Réf. mat.	Numéro d'article	EAN
PWM 1108 SmartBiz [EL DP]	LW	8 kg	-	12506640	51110801F	4002516790976
PWM 1108 SmartBiz [EL DP TDos]	LW	8 kg	-	12506650	51110802F	4002516791713

Accessoires	Description	Réf. mat.	Numéro d'article	EAN
APCL 031	Kit de superposition, blanc lotus pour une installation peu encombrante et sûre d'une colonne lave-linge/sèche-linge.	11458220	59590026D	4002516298427
APCL 028	Kit de superposition, blanc lotus avec tiroir intégré pour une colonne lave-linge/sèche-linge particulièrement pratique.	11458230	59590023D	4002516298434
APCL 108	Socle fermé avec tiroir hauteur 30 cm pour PWM 1108/PDR 1108	12929920	59590108D	4002516966845

# Lave-linge

Little Giants/Performance

Capacité 7–8 kg/Commandes M Select



## PERFORMANCE

Caractéristiques techniques	PWM 507	PWM 508
<b>Caractéristiques de performance</b>		
Charge [kg]	7	8
Tambour Hydrogliss, volume du tambour [l]	64	73
Vitesse de rotation [tr/min max.]	1600	1600
Facteur g	704	704
Humidité résiduelle avec rinçage à froid/avec rinçage à chaud [%]	48/45	48/45
<b>Commandes/programmes</b>		
M Select	◆	◆
Programmes standard	◆	◆
Programmes spéciaux	◆	◆
Départ différé, 24 h max.	◆	◆
<b>Efficacité et durabilité</b>		
Classe d'efficacité énergétique/classe d'efficacité d'essorage	A/A	A/A
Consommation d'eau pondérée par charge	37 l	47 l
Consommation d'énergie pondérée pour 100 charges	45 kWh	47 kWh
Classe d'émissions de bruit acoustique dans l'air durant l'essorage en programme ECO 40–60 en dB(A) re 1 pW	A	A
<b>Raccordements à l'eau</b>		
1 x eau froide, 1/2" avec assemblage vissé de 3/4"/1 x eau chaude, 1/2" avec assemblage vissé de 3/4"	◆/◆	◆/◆
Pompe de vidange (DP) DN 22/Vanne de vidange (DV) DN 70	◆/◆	◆/◆
<b>Entraînement/raccordements électriques</b>		
Moteur sans balai synchrone	◆	◆
2N AC 400 V 50 Hz	◆	◆
Chauffage [kW]	5,3	5,3
Puissance totale de raccordement [kW]	5,5	5,5
Fusible [A]	2 x 16	2 x 16
<b>Adaptable en 1N AC 230 V 50 Hz par le service après-vente de Miele</b>		
Chauffage [kW]	2,65	2,65
Puissance totale de raccordement [kW]	2,85	2,85
Fusible [A]	1 x 16	1 x 16
<b>Systèmes de dosage</b>		
Bac à produits en façade, 3 compartiments	◆	◆
Raccordements pour pompes de dosage	6 max.	6 max.
<b>Options de mise en réseau</b>		
LAN/Wi-Fi	◇/◆	◇/◆
Box XCI	◇	◇
Adaptateur XCI	◇	◇
Adaptateurs de dosage flexibles pour 6 produits liquides max.	◇	◇
Module de communication APCL 106	◇	◇
Système de paiement	◇	◇
Gestion de délestage	◇	◇
<b>Dimensions, poids</b>		
Dimensions extérieures: h/l/p [mm]	850/596/714	850/596/714
Poids net [kg]	98	103
Installation possible sous forme de colonne lave-linge/sèche-linge	◇	◇
<b>Options d'habillage extérieur</b>		
Couvercle blanc lotus, bandeau de commande inox, façade et parois latérales blanc lotus (LW)	◆	◆
Couvercle inox, bandeau de commande inox, parois latérales blanc lotus et façade inox (SST)	◇	◇
<b>Durée de cycle</b>	<b>EF/EC</b>	<b>EF/EC</b>
Couleurs 60 °C [min]	59/49	59/49
<b>Certificats d'essais</b>		
Conforme à la directive machines 2006/42/CE	◆	◆
Label Hygiène contre les virus	◆	◆

**Remarque :** L'utilisation de la box XCI est nécessaire pour la mise en réseau de systèmes externes, tels que les systèmes de paiement, les pompes de dosage, etc. Si seuls des systèmes de paiement doivent être mis en réseau, l'adaptateur de paiement APCL 103 est suffisant.

Désignation	Habillage extérieur/ frontal chargement	Raccordement électrique standard – Puissance de chauffe kW – Puissance totale de raccordement kW – Fusible A	Variante(s) de tension possible(s) – Puissance de chauffe kW – Puissance totale de raccordement kW – Fusible A	Réf. mat.	Numéro d'article	EAN
PWM 507 [EL DP-1]	LW	7 kg 2N~ 400 V 50 Hz – 5,3 – 5,5 – 16 A	230 V~ – 2,65 – 2,85 – 16 A	11093990	51507151F	4002516150190
PWM 507 [EL DP-1]	SST	7 kg 2N~ 400 V 50 Hz – 5,3 – 5,5 – 16 A	230 V~ – 2,65 – 2,85 – 16 A	11094020	51507351F	4002516149804
PWM 507 [EL DV-1]	LW	7 kg 2N~ 400 V 50 Hz – 5,3 – 5,5 – 16 A	230 V~ – 2,65 – 2,85 – 16 A	11094010	51507251F	4002516150206
PWM 507 [EL DV-1]	SST	7 kg 2N~ 400 V 50 Hz – 5,3 – 5,5 – 16 A	230 V~ – 2,65 – 2,85 – 16 A	11094030	51507451F	4002516150213
PWM 508 [EL DP-1]	LW	8 kg 2N~ 400 V 50 Hz – 5,3 – 5,5 – 16 A	230 V~ – 2,65 – 2,85 – 16 A	11921280	51508151F	4002516527749
PWM 508 [EL DV-1]	LW	8 kg 2N~ 400 V 50 Hz – 5,3 – 5,5 – 16 A	230 V~ – 2,65 – 2,85 – 16 A	11921290	51508251F	4002516527763

Accessoires	Description	Réf. mat.	Numéro d'article	EAN
APCL 001	Kit de superposition, inox, pour une installation sûre sous forme de colonne lave-linge/sèche-linge.	11167420	59590001D	4002516142478
APCL 005	Socle fermé, hauteur de 30 cm pour un chargement et un déchargement ergonomiques du lave-linge et du sèche-linge.	11318800	59590010D	4002516228349
APCL 011	Socle fermé, hauteur de 47 cm pour un chargement et un déchargement ergonomiques du lave-linge et du sèche-linge.	11318830	59590013D	4002516228370
APCL 021	Tiroir du filtre à peluches – en inox pour filtrer les peluches et les grosses particules du bain lessiviel.	11318880	59590016D	4002516228400
APCL 022	Socle fermé, hauteur de 30 cm, sans vissage au sol pour un chargement et un déchargement ergonomiques du lave-linge et du sèche-linge.	11476830	59590017D	4002516305699
APCL 084	Socle ouvert, hauteur de 15 cm pour un chargement et un déchargement ergonomiques du lave-linge et du sèche-linge.	11776560	59590084D	4002516433590
APCL 085	Socle ouvert, hauteur de 30 cm pour un chargement et un déchargement ergonomiques du lave-linge et du sèche-linge.	11776570	59590085D	4002516433606
APCL 086	Socle fermé avec bac de récupération des peluches, hauteur de 30 cm, pour le filtrage des peluches et des grosses particules du bain lessiviel.	11776590	59590086D	4002516433613
APCL 087	Socle ouvert, hauteur de 47 cm pour un chargement et un déchargement ergonomiques du lave-linge et du sèche-linge.	11776600	59590087D	4002516433620
APCL 088	Socle ouvert, hauteur de 75 cm pour un chargement et un déchargement ergonomiques du lave-linge et du sèche-linge.	11776610	59590088D	4002516433637
APCL 089	Socle fermé avec bac de récupération des peluches, hauteur de 75 cm, pour le filtrage des peluches et des grosses particules du bain lessiviel.	11776620	59590089D	4002516433644
APCL 103	Adaptateur de communication XCI pour la configuration d'une mise en réseau avec des systèmes de paiement externes.	12194330	59590104D	4002516635826
Box XCI	Boîtier de communication pour la configuration d'une mise en réseau avec des systèmes externes.	10664830	50501030D	4002515829547
APCL 019	Boîtier de communication comprenant un kit d'installation pour la configuration de la mise en réseau d'un lave-linge/sèche-linge à évacuation avec des systèmes externes.	11228520	59590006D	4002516176268
APCL 015	Adaptateur de dosage pour le raccordement de systèmes de dosage avec injection d'eau.	11229300	59590002D	4002516176459
APCL 016	Kit d'installation pour adaptateur de dosage, pour la mise en réseau directe de pompes de dosage.	11229320	59590003D	4002516176473
APCL 017	Kit d'installation pour adaptateur de dosage, pour la mise en réseau directe de pompes de dosage.	11229340	59590004D	4002516178934
APCL 018	Kit d'installation pour adaptateur de dosage, pour la mise en réseau de systèmes de dosage avec injection d'eau.	11229540	59590005D	4002516176497
APCL 106	Module de communication avec interface LAN et Wi-Fi pour la configuration d'une mise en réseau avec des systèmes externes.	12476810	59590106EU	4002516767282
APWM 060	Dispositif de protection pour les bacs à produits, avec dosage liquide automatique.	11781560	59510060D	4002516468226
APWM 059	Dispositif de protection pour les bacs à produits, avec dosage liquide automatique.	11781590	59510059D	4002516465676

# Lave-linge

Little Giants/Performance/Version Hygiène  
Capacité 7 kg/Commandes M Select



## PERFORMANCE

Caractéristiques techniques	PWM 507 Hygiène
Chargement frontal, ouverture de porte [Ø en mm]	300
<b>Caractéristiques de performance</b>	
Charge [kg]	7
Tambour Hydrogliss, volume du tambour [l]	64
Vitesse de rotation [tr/min max.]	1600
Facteur g	704
Humidité résiduelle avec rinçage à froid/avec rinçage à chaud [%]	48/45
Éclairage du tambour	◆
<b>Commandes/programmes</b>	
M Select	◆
Départ différé, 96 h max.	◆
<b>Raccordements à l'eau</b>	
1 x eau froide, 1/2" avec assemblage vissé de 3/4"	◆
1 x eau chaude, 1/2" avec assemblage vissé de 3/4"	◆
Pompe de vidange (DP) DN 22	◆
Pompe de vidange (DV) DN 70	◆
<b>Entraînement/raccordements électriques</b>	
Moteur sans balai synchrone	◆
2N AC 400 V 50 Hz	◆
Chauffage [kW]	5,3
Puissance totale de raccordement [kW]	5,5
Fusible [A]	2 x 16
<b>Adaptable en 1N AC 230 V 50 Hz par le service après-vente de Miele</b>	
Chauffage [kW]	2,65
Puissance totale de raccordement [kW]	2,85
Fusible [A]	1 x 16
<b>Systèmes de dosage</b>	
Bac à produits en façade, 3 compartiments	◆
Raccordements pour pompes de dosage	6 max.
<b>Options de mise en réseau</b>	
LAN/Wi-Fi	◇/◆
Box XCI	◇
Adaptateurs de dosage flexibles pour 6 produits liquides max.	◇
Module de communication APCL 106	◇
Gestion de délestage	◇
<b>Dimensions, poids</b>	
Dimensions extérieures : h/l/p [mm]	850/596/714
Poids net [kg]	100
Installation possible sous forme de colonne lave-linge/sèche-linge	◇
<b>Habillage extérieur</b>	
Couvercle blanc lotus, bandeau de commande inox, façade et parois latérales blanc lotus (LW)	◆
Couvercle inox, bandeau de commande inox, parois latérales blanc lotus et façade inox (SST)	◇
<b>Durée de cycle</b>	
Couleurs 60 °C [min]	EF/EC
	59/49
<b>Certificats d'essais</b>	
Conforme à la directive machines 2006/42/CE	◆
Label Hygiène contre les virus	◆

**Remarque :** L'utilisation de la box XCI est nécessaire pour la mise en réseau de systèmes externes, tels que les systèmes de paiement, les pompes de dosage, etc. Si seuls des systèmes de paiement doivent être mis en réseau, l'adaptateur de paiement APCL 103 est suffisant.

Désignation	Habillage extérieur/ frontal chargement	Raccordement électrique standard – Puissance de chauffe kW – Puissance totale de raccordement kW – Fusible A	Variante(s) de tension possible(s) – Puissance de chauffe kW – Puissance totale de raccordement kW – Fusible A	Réf. mat.	Numéro d'article	EAN
PWM 507 Hygiène [EL DP-1]	LW	2N~ 400 V 50 Hz – 5,3 – 5,5 – 16 A	230 V~ – 2,65 – 2,85 – 16 A	11049710	51507141ZER	4002516120124

Accessoires	Description	Réf. mat.	Numéro d'article	EAN
APCL 001	Kit de superposition, inox, pour une installation sûre sous forme de colonne lave-linge/sèche-linge.	11167420	59590001D	4002516142478
APCL 005	Socle fermé, hauteur de 30 cm pour un chargement et un déchargement ergonomiques du lave-linge et du sèche-linge.	11318800	59590010D	4002516228349
APCL 011	Socle fermé, hauteur de 47 cm pour un chargement et un déchargement ergonomiques du lave-linge et du sèche-linge.	11318830	59590013D	4002516228370
APCL 021	Tiroir du filtre à peluches – en inox pour filtrer les peluches et les grosses particules du bain lessiviel.	11318880	59590016D	4002516228400
APCL 022	Socle fermé, hauteur de 30 cm, sans vissage au sol pour un chargement et un déchargement ergonomiques du lave-linge et du sèche-linge.	11476830	59590017D	4002516305699
APCL 084	Socle ouvert, hauteur de 15 cm pour un chargement et un déchargement ergonomiques du lave-linge et du sèche-linge.	11776560	59590084D	4002516433590
APCL 085	Socle ouvert, hauteur de 30 cm pour un chargement et un déchargement ergonomiques du lave-linge et du sèche-linge.	11776570	59590085D	4002516433606
APCL 086	Socle fermé avec bac de récupération des peluches, hauteur de 30 cm, pour le filtrage des peluches et des grosses particules du bain lessiviel.	11776590	59590086D	4002516433613
APCL 087	Socle ouvert, hauteur de 47 cm pour un chargement et un déchargement ergonomiques du lave-linge et du sèche-linge.	11776600	59590087D	4002516433620
APCL 088	Socle ouvert, hauteur de 75 cm pour un chargement et un déchargement ergonomiques du lave-linge et du sèche-linge.	11776610	59590088D	4002516433637
APCL 089	Socle fermé avec bac de récupération des peluches, hauteur de 75 cm, pour le filtrage des peluches et des grosses particules du bain lessiviel.	11776620	59590089D	4002516433644
Box XCI	Boîtier de communication pour la configuration d'une mise en réseau avec des systèmes externes.	10664830	50501030D	4002515829547
APCL 019	Boîtier de communication comprenant un kit d'installation pour la configuration de la mise en réseau d'un lave-linge/sèche-linge à évacuation avec des systèmes externes.	11228520	59590006D	4002516176268
APCL 106	Module de communication avec interface LAN et Wi-Fi pour la configuration d'une mise en réseau avec des systèmes externes.	12476810	59590106EU	4002516767282
APWM 059	Dispositif de protection pour les bacs à produits, avec dosage liquide automatique.	11781590	59510059D	4002516465676
APWM 060	Dispositif de protection pour les bacs à produits, avec dosage liquide automatique.	11781560	59510060D	4002516468226
APCL 015	Adaptateur de dosage pour le raccordement de systèmes de dosage avec injection d'eau.	11229300	59590002D	4002516176459
APCL 016	Kit d'installation pour adaptateur de dosage, pour la mise en réseau directe de pompes de dosage.	11229320	59590003D	4002516176473
APCL 017	Kit d'installation pour adaptateur de dosage, pour la mise en réseau directe de pompes de dosage.	11229340	59590004D	4002516178934
APCL 018	Kit d'installation pour adaptateur de dosage, pour la mise en réseau de systèmes de dosage avec injection d'eau.	11229540	59590005D	4002516176497

# Lave-linge

Little Giants/Performance/Version spéciale  
Capacité 7 kg/Commandes M Special



## PERFORMANCE

Caractéristiques techniques	PWM 507 Special
Chargement frontal, ouverture de porte [Ø en mm]	300
<b>Caractéristiques de performance</b>	
Charge [kg]	7
Tambour Hydrogliss, volume du tambour [l]	64
Vitesse de rotation [tr/min max.]	1400
Facteur g	535
Humidité résiduelle avec rinçage à froid/avec rinçage à chaud [%]	52/50
Éclairage du tambour	◆
<b>Commandes/programmes</b>	
M Special	◆
<b>Raccordements à l'eau</b>	
1 x eau froide, 1/2" avec assemblage vissé de 3/4"	◆
1 x eau chaude, 1/2" avec assemblage vissé de 3/4"	◆
Pompe de vidange (DP) DN 22 ou vanne de vidange (DV) DN 70	◆
<b>Entraînement/raccordements électriques</b>	
Moteur sans balai synchrone	◆
2N AC 400 V 50 Hz	◆
Chauffage [kW]	5,2
Puissance totale de raccordement [kW]	5,5
Fusible [A]	2 x 16
<b>Adaptable en 1N AC 230 V 50 Hz par le service après-vente de Miele</b>	
Chauffage [kW]	2,65
Puissance totale de raccordement [kW]	2,85
Fusible [A]	1 x 16
<b>Systèmes de dosage</b>	
Bac à produits en façade, 3 compartiments	◆
Raccordements pour pompes de dosage	6 max.
<b>Options de mise en réseau</b>	
LAN/Wi-Fi	◇/◆
Box XCI	◇
Adaptateurs de dosage flexibles pour 6 produits liquides max.	◇
Module de communication APCL 106	◇
Gestion de délestage	◇
<b>Dimensions, poids</b>	
Dimensions extérieures: h/l/p [mm]	850/596/714
Poids net [kg]	98
Installation possible sous forme de colonne lave-linge/sèche-linge	◇
<b>Habillage extérieur</b>	
Couvercle blanc lotus, bandeau de commande inox, façade et parois latérales blanc lotus (LW)	◆
<b>Durée de cycle</b>	
Couleurs 60 °C [min]	59/49
<b>Certificats d'essais</b>	
Conforme à la directive machines 2006/42/CE	◆
Label Hygiène contre les virus	◆

**Remarque :** L'utilisation de la box XCI est nécessaire pour la mise en réseau de systèmes externes, tels que les systèmes de paiement, les pompes de dosage, etc. Si seuls des systèmes de paiement doivent être mis en réseau, l'adaptateur de paiement APCL 103 est suffisant.

Désignation	Habillage extérieur/ frontal chargement	Poids	Raccordement électrique standard – Puissance de chauffe kW – Puissance totale de raccordement kW – Fusible A	Variante(s) de tension possible(s) – Puissance de chauffe kW – Puissance totale de raccordement kW – Fusible A	Réf. mat.	Numéro d'article	EAN
PWM 507 Special [EL DP-1]	LW	7 kg	2N~ 400 V 50 Hz – 5,3 – 5,5 – 16 A	230 V~ – 2,65 – 2,85 – 16 A	11169820	51507191ZER	4002516196990
PWM 507 Special [EL DV-1]	LW	7 kg	2N~ 400 V 50 Hz – 5,3 – 5,5 – 16 A	230 V~ – 2,65 – 2,85 – 16 A	11169830	51507291ZER	4002516197003

Accessoires	Description	Réf. mat.	Numéro d'article	EAN
APCL 001	Kit de superposition, inox, pour une installation sûre sous forme de colonne lave-linge/sèche-linge.	11167420	59590001D	4002516142478
APCL 005	Socle fermé, hauteur de 30 cm pour un chargement et un déchargement ergonomiques du lave-linge et du sèche-linge.	11318800	59590010D	4002516228349
APCL 011	Socle fermé, hauteur de 47 cm pour un chargement et un déchargement ergonomiques du lave-linge et du sèche-linge.	11318830	59590013D	4002516228370
APCL 021	Tiroir du filtre à peluches – en inox pour filtrer les peluches et les grosses particules du bain lessiviel.	11318880	59590016D	4002516228400
APCL 022	Socle fermé, hauteur de 30 cm, sans vissage au sol pour un chargement et un déchargement ergonomiques du lave-linge et du sèche-linge.	11476830	59590017D	4002516305699
APCL 084	Socle ouvert, hauteur de 15 cm pour un chargement et un déchargement ergonomiques du lave-linge et du sèche-linge.	11776560	59590084D	4002516433590
APCL 085	Socle ouvert, hauteur de 30 cm pour un chargement et un déchargement ergonomiques du lave-linge et du sèche-linge.	11776570	59590085D	4002516433606
APCL 086	Socle fermé avec bac de récupération des peluches, hauteur de 30 cm, pour le filtrage des peluches et des grosses particules du bain lessiviel.	11776590	59590086D	4002516433613
APCL 087	Socle ouvert, hauteur de 47 cm pour un chargement et un déchargement ergonomiques du lave-linge et du sèche-linge.	11776600	59590087D	4002516433620
APCL 088	Socle ouvert, hauteur de 75 cm pour un chargement et un déchargement ergonomiques du lave-linge et du sèche-linge.	11776610	59590088D	4002516433637
APCL 089	Socle fermé avec bac de récupération des peluches, hauteur de 75 cm, pour le filtrage des peluches et des grosses particules du bain lessiviel.	11776620	59590089D	4002516433644
Box XCI	Boîtier de communication pour la configuration d'une mise en réseau avec des systèmes externes.	10664830	50501030D	4002515829547
APCL 019	Boîtier de communication comprenant un kit d'installation pour la configuration de la mise en réseau d'un lave-linge/sèche-linge à évacuation avec des systèmes externes.	11228520	59590006D	4002516176268
APCL 106	Module de communication avec interface LAN et Wi-Fi pour la configuration d'une mise en réseau avec des systèmes externes.	12476810	59590106EU	4002516767282
APWM 059	Dispositif de protection pour les bacs à produits, avec dosage liquide automatique.	11781590	59510059D	4002516465676
APWM 060	Dispositif de protection pour les bacs à produits, avec dosage liquide automatique.	11781560	59510060D	4002516468226
APCL 015	Adaptateur de dosage pour le raccordement de systèmes de dosage avec injection d'eau.	11229300	59590002D	4002516176459
APCL 016	Kit d'installation pour adaptateur de dosage, pour la mise en réseau directe de pompes de dosage.	11229320	59590003D	4002516176473
APCL 017	Kit d'installation pour adaptateur de dosage, pour la mise en réseau directe de pompes de dosage.	11229340	59590004D	4002516178934
APCL 018	Kit d'installation pour adaptateur de dosage, pour la mise en réseau de systèmes de dosage avec injection d'eau.	11229540	59590005D	4002516176497

# Lave-linge

Little Giants/Performance Plus

Capacité 6–8 kg/Commandes M Touch Flex



## PERFORMANCE PLUS

Caractéristiques techniques	PWM 906	PWM 908
Chargement frontal, ouverture de porte [Ø en mm]	300	300
<b>Caractéristiques de performance</b>		
Charge [kg]	6	8
Tambour Hydrogliss, volume du tambour [l]	57	73
Vitesse de rotation [tr/min max.]	1600	1600
Facteur g	704	704
Humidité résiduelle avec rinçage à froid/avec rinçage à chaud [%]	48/45	48/45
Éclairage du tambour	◆	◆
<b>Commandes/programmes</b>		
M Touch Flex	◆	◆
Départ différé, 96 h max.	◆	◆
<b>Raccordements à l'eau</b>		
1 x eau froide, 1/2" avec assemblage vissé de 3/4"	◆	◆
1 x eau chaude, 1/2" avec assemblage vissé de 3/4"	◆	◆
Pompe de vidange (DP) DN 22 ou vanne de vidange (DV) DN 70	◆	◆
<b>Entraînement/raccordements électriques</b>		
Moteur sans balai synchrone	◆	◆
2N AC 400 V 50 Hz	◆	◆
Chauffage [kW]	5,3	5,3
Puissance totale de raccordement [kW]	5,5	5,5
Fusible [A]	2 x 16	2 x 16
<b>Adaptable en 1N AC 230 V 50 Hz par le service après-vente de Miele</b>		
Chauffage [kW]	2,65	2,65
Puissance totale de raccordement [kW]	2,85	2,85
Fusible [A]	1 x 16	1 x 16
<b>Systèmes de dosage</b>		
Bac à produits en façade, 3 compartiments	◆	◆
Raccordements pour pompes de dosage	6 max.	6 max.
<b>Options de mise en réseau</b>		
LAN/Wi-Fi	◇/◆	◇/◆
Box XCI	◇	◇
Adaptateur XCI	◇	◇
Adaptateurs de dosage flexibles pour 6 produits liquides max.	◇	◇
Module de communication APCL 106	◇	◇
Système de paiement	◇	◇
Gestion de délestage	◇	◇
<b>Dimensions, poids</b>		
Dimensions extérieures : h/l/p [mm]	850/596/714	850/596/714
Poids net [kg]	100	103
Installation possible sous forme de colonne lave-linge/sèche-linge	◇	◇
<b>Options d'habillage extérieur</b>		
Couvercle blanc lotus, bandeau de commande inox, façade et parois latérales blanc lotus (LW)	◆	◆
Couvercle inox, bandeau de commande inox, parois latérales blanc lotus et façade inox (SST)	◇	◇
<b>Durée de cycle</b>		
Couleurs 60 °C [min]	EF/EC	EF/EC
	59/49	59/49
<b>Certificats d'essais</b>		
Conforme à la directive machines 2006/42/CE	◆	◆
Label Hygiène contre les virus	◆	◆

**Remarque :** L'utilisation de la box XCI est nécessaire pour la mise en réseau de systèmes externes, tels que les systèmes de paiement, les pompes de dosage, etc. Si seuls des systèmes de paiement doivent être mis en réseau, l'adaptateur de paiement APCL 103 est suffisant.

Désignation	Habillage extérieur/ frontal chargement	frontal	Raccordement électrique standard – Puissance de chauffe kW – Puissance totale de raccordement kW – Fusible A	Variante(s) de tension possible(s) – Puissance de chauffe kW – Puissance totale de raccordement kW – Fusible A	Réf. mat.	Numéro d'article	EAN
PWM 906 [EL DP-1]	LW	6 kg	2N~ 400 V 50 Hz – 5,3 – 5,5 – 16 A	230 V~ – 2,65 – 2,85 – 16 A	11094050	51906151F	4002516121671
PWM 906 [EL DP-1]	SST	6 kg	2N~ 400 V 50 Hz – 5,3 – 5,5 – 16 A	230 V~ – 2,65 – 2,85 – 16 A	11094070	51906351F	4002516122050
PWM 906 [EL DV-1]	LW	6 kg	2N~ 400 V 50 Hz – 5,3 – 5,5 – 16 A	230 V~ – 2,65 – 2,85 – 16 A	11094060	51906251F	4002516122043
PWM 906 [EL DV-1]	SST	6 kg	2N~ 400 V 50 Hz – 5,3 – 5,5 – 16 A	230 V~ – 2,65 – 2,85 – 16 A	11094090	51906451F	4002516121787
PWM 908 [EL DP-1]	LW	8 kg	2N~ 400 V 50 Hz – 5,3 – 5,5 – 16 A	230 V~ – 2,65 – 2,85 – 16 A	11094170	51908151F	4002516122104
PWM 908 [EL DP-1]	SST	8 kg	2N~ 400 V 50 Hz – 5,3 – 5,5 – 16 A	230 V~ – 2,65 – 2,85 – 16 A	11094190	51908351F	4002516122227
PWM 908 [EL DV-1]	LW	8 kg	2N~ 400 V 50 Hz – 5,3 – 5,5 – 16 A	230 V~ – 2,65 – 2,85 – 16 A	11094180	51908251F	4002516122210
PWM 908 [EL DV-1]	SST	8 kg	2N~ 400 V 50 Hz – 5,3 – 5,5 – 16 A	230 V~ – 2,65 – 2,85 – 16 A	11094200	51908451F	4002516122241

Accessoires	Description	Réf. mat.	Numéro d'article	EAN
APCL 001	Kit de superposition, inox, pour une installation sûre sous forme de colonne lave-linge/sèche-linge.	11167420	59590001D	4002516142478
APCL 005	Socle fermé, hauteur de 30 cm pour un chargement et un déchargement ergonomiques du lave-linge et du sèche-linge.	11318800	59590010D	4002516228349
APCL 011	Socle fermé, hauteur de 47 cm pour un chargement et un déchargement ergonomiques du lave-linge et du sèche-linge.	11318830	59590013D	4002516228370
APCL 021	Tiroir du filtre à peluches – en inox pour filtrer les peluches et les grosses particules du bain lessiviel.	11318880	59590016D	4002516228400
APCL 022	Socle fermé, hauteur de 30 cm, sans vissage au sol pour un chargement et un déchargement ergonomiques du lave-linge et du sèche-linge.	11476830	59590017D	4002516305699
APCL 084	Socle ouvert, hauteur de 15 cm pour un chargement et un déchargement ergonomiques du lave-linge et du sèche-linge.	11776560	59590084D	4002516433590
APCL 085	Socle ouvert, hauteur de 30 cm pour un chargement et un déchargement ergonomiques du lave-linge et du sèche-linge.	11776570	59590085D	4002516433606
APCL 086	Socle fermé avec bac de récupération des peluches, hauteur de 30 cm, pour le filtrage des peluches et des grosses particules du bain lessiviel.	11776590	59590086D	4002516433613
APCL 087	Socle ouvert, hauteur de 47 cm pour un chargement et un déchargement ergonomiques du lave-linge et du sèche-linge.	11776600	59590087D	4002516433620
APCL 088	Socle ouvert, hauteur de 75 cm pour un chargement et un déchargement ergonomiques du lave-linge et du sèche-linge.	11776610	59590088D	4002516433637
APCL 089	Socle fermé avec bac de récupération des peluches, hauteur de 75 cm, pour le filtrage des peluches et des grosses particules du bain lessiviel.	11776620	59590089D	4002516433644
Box XCI	Boîtier de communication pour la configuration d'une mise en réseau avec des systèmes externes.	10664830	50501030D	4002515829547
APCL 019	Boîtier de communication comprenant un kit d'installation pour la configuration de la mise en réseau d'un lave-linge/sèche-linge à évacuation avec des systèmes externes.	11228520	59590006D	4002516176268
APCL 103	Adaptateur de communication XCI pour la configuration d'une mise en réseau avec des systèmes de paiement externes.	12194330	59590104D	4002516635826
APCL 106	Module de communication avec interface LAN et Wi-Fi pour la configuration d'une mise en réseau avec des systèmes externes.	12476810	59590106EU	4002516767282
APWM 059	Dispositif de protection pour les bacs à produits, avec dosage liquide automatique.	11781590	59510059D	4002516465676
APWM 060	Dispositif de protection pour les bacs à produits, avec dosage liquide automatique.	11781560	59510060D	4002516468226
APCL 015	Adaptateur de dosage pour le raccordement de systèmes de dosage avec injection d'eau.	11229300	59590002D	4002516176459
APCL 016	Kit d'installation pour adaptateur de dosage, pour la mise en réseau directe de pompes de dosage.	11229320	59590003D	4002516176473
APCL 017	Kit d'installation pour adaptateur de dosage, pour la mise en réseau directe de pompes de dosage.	11229340	59590004D	4002516178934
APCL 018	Kit d'installation pour adaptateur de dosage, pour la mise en réseau de systèmes de dosage avec injection d'eau.	11229540	59590005D	4002516176497

# Lave-linge

Little Giants/Performance Plus/Version TexLab

Capacité 6 kg/Commandes M Touch Flex



## PERFORMANCE PLUS

Caractéristiques techniques	PWM 906 TexLab
Chargement frontal, ouverture de porte [Ø en mm]	300
<b>Caractéristiques de performance</b>	
Charge [kg]	6
Tambour Hydrogliss, volume du tambour [l]	57
Vitesse de rotation [tr/min max.]	1600
Facteur g	704
Humidité résiduelle avec rinçage à froid/avec rinçage à chaud [%]	48/45
Éclairage du tambour	◆
<b>Commandes/programmes</b>	
M Touch Flex	◆
Départ différé, 96 h max.	◆
<b>Raccordements à l'eau</b>	
1 x eau froide, 1/2" avec assemblage vissé de 3/4"	◆
1 x eau chaude, 1/2" avec assemblage vissé de 3/4"	◆
Pompe de vidange (DP) DN 22 ou vanne de vidange (DV) DN 70	◆
<b>Entraînement/raccordements électriques</b>	
Moteur sans balai synchrone	◆
2N AC 400 V 50 Hz	◆
Chauffage [kW]	5,3
Puissance totale de raccordement [kW]	5,5
Fusible [A]	2 x 16
<b>Adaptable en 1N AC 230 V 50 Hz par le service après-vente de Miele</b>	
Chauffage [kW]	2,65
Puissance totale de raccordement [kW]	2,85
Fusible [A]	1 x 16
<b>Systèmes de dosage</b>	
Bac à produits en façade, 3 compartiments	◆
Raccordements pour pompes de dosage	6 max.
<b>Options de mise en réseau</b>	
LAN/Wi-Fi	◇/◆
Box XCI	◇
Adaptateur XCI	◇
Adaptateurs de dosage flexibles pour 6 produits liquides max.	◇
Module de communication APCL 106	◇
Système de paiement	◇
Gestion de délestage	◇
<b>Dimensions, poids</b>	
Dimensions extérieures: h/l/p [mm]	850/596/714
Poids net [kg]	100
Installation possible sous forme de colonne lave-linge/sèche-linge	◇
<b>Options d'habillage extérieur</b>	
Couvercle blanc lotus, bandeau de commande inox, façade et parois latérales blanc lotus (LW)	◆
<b>Durée de cycle</b>	
Couleurs 60 °C [min]	59/49
<b>Certificats d'essais</b>	
Conforme à la directive machines 2006/42/CE	◆
Label Hygiène contre les virus	◆

**Remarque :** L'utilisation de la box XCI est nécessaire pour la mise en réseau de systèmes externes, tels que les systèmes de paiement, les pompes de dosage, etc. Si seuls des systèmes de paiement doivent être mis en réseau, l'adaptateur de paiement APCL 103 est suffisant.

Désignation	Habillage extérieur/ frontal chargement	Raccordement électrique standard – Puissance de chauffe kW – Puissance totale de raccordement kW – Fusible A	Variante(s) de tension possible(s) – Puissance de chauffe kW – Puissance totale de raccordement kW – Fusible A	Réf. mat.	Numéro d'article	EAN
PWM 906 TexLab [EL DP-1]	LW	6 kg	2N~ 400 V 50 Hz – 5,3 – 5,5 – 16 A	230 V~ – 2,65 – 2,85 – 16 A	12349590	51906151INT 4002516757870

Accessoires	Description	Réf. mat.	Numéro d'article	EAN
APCL 001	Kit de superposition, inox, pour une installation sûre sous forme de colonne lave-linge/sèche-linge.	11167420	59590001D	4002516142478
APCL 005	Socle fermé, hauteur de 30 cm pour un chargement et un déchargement ergonomiques du lave-linge et du sèche-linge.	11318800	59590010D	4002516228349
APCL 011	Socle fermé, hauteur de 47 cm pour un chargement et un déchargement ergonomiques du lave-linge et du sèche-linge.	11318830	59590013D	4002516228370
APCL 021	Tiroir du filtre à peluches – en inox pour filtrer les peluches et les grosses particules du bain lessiviel.	11318880	59590016D	4002516228400
APCL 022	Socle fermé, hauteur de 30 cm, sans vissage au sol pour un chargement et un déchargement ergonomiques du lave-linge et du sèche-linge.	11476830	59590017D	4002516305699
APCL 084	Socle ouvert, hauteur de 15 cm pour un chargement et un déchargement ergonomiques du lave-linge et du sèche-linge.	11776560	59590084D	4002516433590
APCL 085	Socle ouvert, hauteur de 30 cm pour un chargement et un déchargement ergonomiques du lave-linge et du sèche-linge.	11776570	59590085D	4002516433606
APCL 086	Socle fermé avec bac de récupération des peluches, hauteur de 30 cm, pour le filtrage des peluches et des grosses particules du bain lessiviel.	11776590	59590086D	4002516433613
APCL 087	Socle ouvert, hauteur de 47 cm pour un chargement et un déchargement ergonomiques du lave-linge et du sèche-linge.	11776600	59590087D	4002516433620
APCL 088	Socle ouvert, hauteur de 75 cm pour un chargement et un déchargement ergonomiques du lave-linge et du sèche-linge.	11776610	59590088D	4002516433637
APCL 089	Socle fermé avec bac de récupération des peluches, hauteur de 75 cm, pour le filtrage des peluches et des grosses particules du bain lessiviel.	11776620	59590089D	4002516433644
Box XCI	Boîtier de communication pour la configuration d'une mise en réseau avec des systèmes externes.	10664830	50501030D	4002515829547
APCL 019	Boîtier de communication comprenant un kit d'installation pour la configuration de la mise en réseau d'un lave-linge/sèche-linge à évacuation avec des systèmes externes.	11228520	59590006D	4002516176268
APCL 103	Adaptateur de communication XCI pour la configuration d'une mise en réseau avec des systèmes de paiement externes.	12194330	59590104D	4002516635826
APCL 106	Module de communication avec interface LAN et Wi-Fi pour la configuration d'une mise en réseau avec des systèmes externes.	12476810	59590106EU	4002516767282
APWM 059	Dispositif de protection pour les bacs à produits, avec dosage liquide automatique.	11781590	59510059D	4002516465676
APWM 060	Dispositif de protection pour les bacs à produits, avec dosage liquide automatique.	11781560	59510060D	4002516468226
APCL 015	Adaptateur de dosage pour le raccordement de systèmes de dosage avec injection d'eau.	11229300	59590002D	4002516176459
APCL 016	Kit d'installation pour adaptateur de dosage, pour la mise en réseau directe de pompes de dosage.	11229320	59590003D	4002516176473
APCL 017	Kit d'installation pour adaptateur de dosage, pour la mise en réseau directe de pompes de dosage.	11229340	59590004D	4002516178934
APCL 018	Kit d'installation pour adaptateur de dosage, pour la mise en réseau de systèmes de dosage avec injection d'eau.	11229540	59590005D	4002516176497

# Lave-linge

Benchmark/Performance

Capacités de 9 et 11 kg/commandes M Touch Pro



## PERFORMANCE

Caractéristiques techniques	PWM 509	PWM 511
Chargement frontal, ouverture de porte [Ø en mm]	370	370
<b>Caractéristiques de performance</b>		
Charge 1:9 [kg]	9	11
Tambour Hydrogliss, volume du tambour [l]	80	100
Vitesse de rotation [tr/min max.]	1200	1100
Facteur g	440	370
Humidité résiduelle avec rinçage à froid/avec rinçage à chaud [%]	54%/48%	54%/50%
<b>Commandes/programmes</b>		
M Touch Pro	◆	◆
<b>Raccordements à l'eau</b>		
Eau froide, 1 x tuyau avec assemblage vissé de 3/4"	◆	◆
Eau chaude, 1 x tuyau avec assemblage vissé de 3/4"	◆	◆
Pompe de vidange DN 22 ou vanne de vidange DN 70	◆	◆
<b>Entraînement, raccordement électrique (chauffage électrique)</b>		
Moteur synchrone sans balai avec convertisseur de fréquence	◆	◆
3N AC 400 V 50 Hz	◆	◆
3 AC 230 V 50/60 Hz	◇	◇
Chauffage [kW]	7,95	7,95
Puissance totale de raccordement [kW]	8,2	8,2
Fusible [A]	3 x 16	3 x 16
<b>Systèmes de dosage</b>		
Bac à produits en façade, 3 compartiments	◆	◆
Raccordements pour pompes de dosage	6 max.	6 max.
<b>Options de mise en réseau</b>		
Connector Box	◇	◇
LAN/Wi-Fi	◆/◆	◆/◆
Système de paiement	◇	◇
Adaptateurs de dosage flexibles pour 6 produits liquides max.	◇	◇
Gestion de délestage	◇	◇
<b>Dimensions, poids (chauffage électrique)</b>		
Dimensions extérieures : h/l/p [mm]	1020/700/727	1020/700/827
Poids net [kg]	140	148
<b>Habillage extérieur</b>		
Parois latérales et façade gris fer, couvercle gris fer, paroi arrière galvanisée	◆	◆
<b>Durée de cycle</b>		
Couleurs 60 °C [min]	EF/EC	EF/EC
	54/49	54/49
<b>Certificats d'essais</b>		
Conforme à la directive machines 2006/42/CE	◆	◆
Label Hygiène contre les virus	◆	◆

**Remarque :** L'utilisation du boîtier de communication APWM 018 est nécessaire pour la mise en réseau de systèmes externes, tels que les systèmes de paiement, les pompes de dosage, etc.

Désignation	Habillage extérieur/ frontal chargement	Raccordement électrique standard – Puissance de chauffe kW – Puissance totale de raccordement kW – Fusible A	Variante(s) de tension possible(s) – Puissance de chauffe kW – Puissance totale de raccordement kW – Fusible A	Réf. mat.	Numéro d'article	EAN
PWM 509 [EL DP DD]	IG	9 kg	3N AC 400 V 50 Hz – 7,95–8,2 –16 A	-	12004750	51509001EU 4002516539841
PWM 509 [EL DV DD]	IG	9 kg	3N AC 400 V 50/60 Hz – 7,95 – 8,2 – 16 A	-	12004770	51509002EU 4002516539858
PWM 511 [EL DP DD]	IG	11 kg	3N AC 400 V 50 Hz – 7,95–8,2 –16 A	-	11776110	51511003EU 4002516431794
PWM 511 [EL DV DD]	IG	11 kg	3N AC 400 V 50/60 Hz – 7,95 – 8,2 – 16 A	-	11776100	51511001EU 4002516431787

Accessoires	Description	Réf. mat.	Numéro d'article	EAN
APCL 015	Adaptateur de dosage pour le raccordement de systèmes de dosage avec injection d'eau.	11229300	59590002D	4002516176459
APCL 018	Kit d'installation pour adaptateur de dosage, pour la mise en réseau de systèmes de dosage avec injection d'eau.	11229540	59590005D	4002516176497
APWM 073	Kit d'installation pour adaptateur de dosage, pour la mise en réseau directe de pompes de dosage, ø 6 mm, capacité max. 9 kg.	11902700	59510073EU	4002516589921
APWM 074	Kit d'installation pour adaptateur de dosage, pour la mise en réseau directe de pompes de dosage, ø 9 mm, capacité max. 9 kg.	11902710	59510074EU	4002516589938
APWM 075	Kit d'installation pour adaptateur de dosage, pour la mise en réseau directe de pompes de dosage, ø 6 mm, capacité max. 11 kg.	11902730	59510075EU	4002516589877
APWM 076	Kit d'installation pour adaptateur de dosage, pour la mise en réseau directe de pompes de dosage, ø 9 mm, capacité max. 11 kg.	11902740	59510076EU	4002516589945
APWM 018	Boîtier de communication comprenant un kit d'installation pour la mise en réseau d'un lave-linge 9–11 kg avec des systèmes externes.	11763220	59510018EU	4002516429425
APCL 054	Socle fermé, hauteur de 30 cm pour un chargement et un déchargement ergonomiques du lave-linge et du sèche-linge.	11792160	59590054EU	4002516441700
APCL 055	Socle ouvert, hauteur de 30 cm pour un chargement et un déchargement ergonomiques du lave-linge et du sèche-linge.	11792170	59590055EU	4002516441717
APCL 057	Socle fermé, hauteur de 30 cm, sans vissage au sol pour un chargement et un déchargement ergonomiques du lave-linge et du sèche-linge.	11792190	59590057EU	4002516441731
APWM 037	Socle fermé, hauteur de 30 cm pour un chargement et un déchargement ergonomiques des lave-linge.	11792110	59510037EU	4002516441670
APWM 038	Socle ouvert, hauteur de 30 cm pour un chargement et un déchargement ergonomiques du lave-linge.	11792140	59510038EU	4002516441687
APWM 039	Socle fermé, hauteur de 30 cm, sans vissage au sol pour un chargement et un déchargement ergonomiques des lave-linge.	11792150	59510039EU	4002516441694

# Lave-linge

Benchmark/Performance Plus

Capacité 9 kg/commandes M Touch Pro Plus



## PERFORMANCE PLUS

Caractéristiques techniques	PWM 909
Chargement frontal, ouverture de porte [Ø en mm]	370
<b>Caractéristiques de performance</b>	
Charge 1:9 [kg]	9
Tambour Hydrogliss, volume du tambour [l]	80
Vitesse de rotation [tr/min max.]	1300
Facteur g	520
Humidité résiduelle avec rinçage à froid/avec rinçage à chaud [%]	47%/44%
<b>Commandes</b>	
M Touch Pro Plus	◆
<b>Raccordements à l'eau</b>	
Eau froide, 1 x tuyau avec assemblage vissé de 3/4"	◆
Eau chaude, 1 x tuyau avec assemblage vissé de 3/4"	◆
Vanne de vidange DN 70 ou pompe de vidange DN 22	◆
<b>Entraînement, raccordement électrique (chauffage électrique)</b>	
Moteur synchrone sans balai avec convertisseur de fréquence	◆
3N AC 400 V 50 Hz	◆
3 AC 230 V 50/60 Hz	◇
Chauffage [kW]	7,95
Puissance totale de raccordement [kW]	8,2
Fusible [A]	3 x 16
<b>Options de type de chauffage</b>	
Électricité	◆
<b>Systèmes de dosage</b>	
Bac à produits en façade, 3 compartiments	◆
Raccordements pour pompes de dosage	6 max.
<b>Options de mise en réseau</b>	
Connector Box	◇
LAN/Wi-Fi	◆/◆
Système de paiement	◇
Adaptateurs de dosage flexibles pour 6 produits liquides max.	◇
Gestion de délestage	◇
<b>Dimensions, poids (chauffage électrique)</b>	
Dimensions extérieures : h/l/p [mm]	1020/700/727
Poids net [kg]	140
<b>Habillage extérieur</b>	
Côtés et couvercle en gris fer	◆
Paroi arrière galvanisée, façade de l'appareil inox (gris fer ou blanc lotus en option)	◆
<b>Durée de cycle</b>	
Couleurs 60 °C [min]	49/45
<b>Certificats d'essais</b>	
Conforme à la directive machines 2006/42/CE	◆
Label Hygiène contre les virus	◆

**Remarque :** L'utilisation du boîtier de communication APWM 018 est nécessaire pour la mise en réseau de systèmes externes, tels que les systèmes de paiement, les pompes de dosage, etc.

Désignation	Habillage extérieur/ frontal chargement	Poids	Raccordement électrique standard – Puissance de chauffe kW – Puissance totale de raccordement kW – Fusible A	Variante(s) de tension possible(s) – Puissance de chauffe kW – Puissance totale de raccordement kW – Fusible A	Réf. mat.	Numéro d'article	EAN
PWM 909 [EL DP DD]	IG	9 kg	3N AC 400 V 50 Hz – 7,95–8,2 –16 A	-	11776170	51909003EU	4002516433323
PWM 909 [EL DP DD]	SST	9 kg	3N AC 400 V 50 Hz – 7,95–8,2 –16 A	-	11923470	51909004EU	4002516488170
PWM 909 [EL DP DD ST]	SST	9 kg	3N AC 400 V 50 Hz – 7,95–8,2 –16 A	-	11926620	51909032EU	4002516492269
PWM 909 [EL DV DD]	IG	9 kg	3N AC 400 V 50/60 Hz – 7,95 – 8,2 – 16 A	-	11776130	51909001EU	4002516433316
PWM 909 [EL DV DD]	SST	9 kg	3N AC 400 V 50/60 Hz – 7,95 – 8,2 – 16 A	-	11926680	51909014EU	4002516492337
PWM 909 [EL DV DD ST]	SST	9 kg	3N AC 400 V 50/60 Hz – 7,95 – 8,2 – 16 A	-	11926590	51909025EU	4002516492252

Accessoires	Description	Réf. mat.	Numéro d'article	EAN
APCL 054	Socle fermé, hauteur de 30 cm pour un chargement et un déchargement ergonomiques du lave-linge et du sèche-linge.	11792160	59590054EU	4002516441700
APCL 055	Socle ouvert, hauteur de 30 cm pour un chargement et un déchargement ergonomiques du lave-linge et du sèche-linge.	11792170	59590055EU	4002516441717
APCL 057	Socle fermé, hauteur de 30 cm, sans vissage au sol pour un chargement et un déchargement ergonomiques du lave-linge et du sèche-linge.	11792190	59590057EU	4002516441731
APCL 015	Adaptateur de dosage pour le raccordement de systèmes de dosage avec injection d'eau.	11229300	59590002D	4002516176459
APCL 018	Kit d'installation pour adaptateur de dosage, pour la mise en réseau de systèmes de dosage avec injection d'eau.	11229540	59590005D	4002516176497
APWM 073	Kit d'installation pour adaptateur de dosage, pour la mise en réseau directe de pompes de dosage, ø 6 mm, capacité max. 9 kg.	11902700	59510073EU	4002516589921
APWM 074	Kit d'installation pour adaptateur de dosage, pour la mise en réseau directe de pompes de dosage, ø 9 mm, capacité max. 9 kg.	11902710	59510074EU	4002516589938
APWM 018	Boîtier de communication comprenant un kit d'installation pour la mise en réseau d'un lave-linge 9–11 kg avec des systèmes externes.	11763220	59510018EU	4002516429425
APWM 900	Tiroir du filtre à peluches – en inox pour filtrer les peluches et les grosses particules du bain lessiviel.	11637370	59510045D	4002516376668

# Colonne lave-linge/sèche-linge

Benchmark/Performance Plus

Capacité 9 kg/commandes M Touch Pro Plus



## PERFORMANCE PLUS

Caractéristiques techniques	PDW 909
Chargement frontal, ouverture de porte [Ø en mm]	370
<b>Caractéristiques de performance</b>	
Charge 1:9 [kg]	9
Tambour Hydrogliss, volume du tambour [l]	80
Vitesse de rotation [tr/min max.]	1300
Facteur g	520
Humidité résiduelle avec rinçage à froid/avec rinçage à chaud [%]	47%/44%
<b>Commandes</b>	
M Touch Pro Plus	◆
<b>Raccordements à l'eau</b>	
Eau froide, 1 x tuyau avec assemblage vissé de 3/4"	◆
Eau chaude, 1 x tuyau avec assemblage vissé de 3/4"	◆
Vanne de vidange DN 70 ou pompe de vidange DN 22	◆
<b>Entraînement, raccordement électrique (chauffage électrique)</b>	
Moteur synchrone sans balai avec convertisseur de fréquence	◆
3N AC 400 V 50 Hz, 3 AC 230 V 50/60 Hz en option	◆
Chauffage [kW]	Lave-linge 7,95
Puissance totale de raccordement [kW]	11 (PWM 8.2)
Fusible [A]	3 x 16
<b>Chauffage</b>	
Électricité	◆
<b>Systèmes de dosage</b>	
Bac à produits en façade, 3 compartiments	◆
Raccordements pour pompes de dosage	6 max.
<b>Options de mise en réseau</b>	
Connector Box	◇
LAN/Wi-Fi	◆/◆
Système de paiement	◇
Adaptateurs de dosage flexibles pour 6 produits liquides max.	◇
Gestion de délestage	◇
<b>Dimensions, poids (chauffage électrique)</b>	
Dimensions extérieures : h/l/p [mm]	1352/799/940
Poids net [kg]	259
<b>Habillage extérieur</b>	
Côtés et couvercle en gris fer	◆
Paroi arrière galvanisée, façade de l'appareil inox (gris fer en option)	◆
<b>Durée de cycle</b>	
Couleurs 60 °C [min]	EF/EC 49/45
<b>Certificats d'essais</b>	
Conforme à la directive machines 2006/42/CE	◆
Label Hygiène contre les virus	◆

**Remarque :** L'utilisation du boîtier de communication APWM 018 est nécessaire pour la mise en réseau de systèmes externes, tels que les systèmes de paiement, les pompes de dosage, etc.

Désignation	Habillage extérieur/ frontal chargement	Raccordement électrique standard – Puissance de chauffe kW – Puissance totale de raccordement kW – Fusible A	Variante(s) de tension possible(s) – Puissance de chauffe kW – Puissance totale de raccordement kW – Fusible A	Réf. mat.	Numéro d'article	EAN
PDW 909 [EL DP DD]	IG	9 kg	PWM : 3N AC 400 V 50 Hz - 7,95 - 8,20 - 16 A PDR : 3N AC 400 V 50 Hz - 7,94 - 8,20 - 16 A	11969160 +	51909501EU +	4002516523574 + 4002516523581
PDW 909 [EL DP DD]	SST	9 kg	PWM : 3N AC 400 V 50 Hz - 7,95 - 8,20 - 16 A PDR : 3N AC 400 V 50 Hz - 7,94 - 8,20 - 16 A	11994110 +	51909516EU +	4002516532484 + 4002516533436

Accessoires	Description	Réf. mat.	Numéro d'article	EAN
APCL 015	Adaptateur de dosage pour le raccordement de systèmes de dosage avec injection d'eau.	11229300	59590002D	4002516176459
APCL 018	Kit d'installation pour adaptateur de dosage, pour la mise en réseau de systèmes de dosage avec injection d'eau.	11229540	59590005D	4002516176497
APWM 073	Kit d'installation pour adaptateur de dosage, pour la mise en réseau directe de pompes de dosage, ø 6 mm, capacité max. 9 kg.	11902700	59510073EU	4002516589921
APWM 074	Kit d'installation pour adaptateur de dosage, pour la mise en réseau directe de pompes de dosage, ø 9 mm, capacité max. 9 kg.	11902710	59510074EU	4002516589938
APCL 106	Module de communication avec interface LAN et Wi-Fi pour la configuration d'une mise en réseau avec des systèmes externes.	12476810	59590106EU	4002516767282
APWM 018	Boîtier de communication comprenant un kit d'installation pour la mise en réseau d'un lave-linge 9–11 kg avec des systèmes externes.	11763220	59510018EU	4002516429425
APDR 001	Boîtier de communication comprenant un kit d'installation pour la mise en réseau d'un sèche-linge 9–10 kg avec des systèmes externes.	11763250	59520001EU	4002516429456

# Lave-linge

Benchmark/Performance

Capacités de 14 et 20 kg/commandes M Touch Pro



## PERFORMANCE

Caractéristiques techniques	PWM 514	PWM 520
Chargement frontal, ouverture de porte [Ø en mm]	415	415
<b>Caractéristiques de performance</b>		
Charge 1:9 [kg]	14	20
Tambour Hydrogliss 2.0, volume du tambour [l]	130	180
Vitesse de rotation [tr/min max.]	1025	950
Facteur g	360	360
Humidité résiduelle avec rinçage à froid/avec rinçage à chaud [%]	53%/49%	53%/49%
<b>Commandes/programmes</b>		
M Touch Pro	◆	◆
<b>Raccordements à l'eau</b>		
Eau froide, 3 x tuyau avec assemblage vissé de 3/4"	◆	◆
Eau chaude, 1 x tuyau avec assemblage vissé de 3/4"	◆	◆
Eau dure, 2 x tuyau avec assemblage vissé de 3/4"	◇	◇
Vanne de vidange	DN 70	DN 70
<b>Entraînement, raccordement électrique (chauffage électrique)</b>		
Moteur asynchrone triphasé avec convertisseur de fréquence	◆	◆
3N AC 380–415 V 50/60 Hz, 3AC 230 V 50/60 Hz en option	◆	◆
Chauffage [kW]	9	12
Puissance totale de raccordement [kW]	11	15
Fusible [A]	3 x 16	3 x 25
<b>Options de type de chauffage</b>		
Électricité, réduction de la consommation d'électricité et d'eau chaude	◆	◆
<b>Systèmes de dosage</b>		
Bac à produits à 4 compartiments en façade, bacs amovibles individuellement	◆	◆
Raccordements pour pompes de dosage	12 max.	12 max.
<b>Options de mise en réseau</b>		
Connector Box	◇	◇
LAN/Wi-Fi	◆/◆	◆/◆
Système de paiement	◇	◇
Gestion de délestage	◇	◇
<b>Dimensions, poids (chauffage électrique)</b>		
Dimensions extérieures: h/l/p [mm]	1352/799/1010	1452/924/950
Dimensions d'accès au site h/l/p [mm]	1350/795/897	1450/920/857
Poids net [kg]	272	384
<b>Habillage extérieur</b>		
Parois latérales et façade gris fer, couvercle gris fer, paroi arrière galvanisée	◆	◆
<b>Durée de cycle</b>		
Couleurs 60 °C [min]	EF/EC 56/49	EF/EC 58/49
<b>Certificats d'essais</b>		
Conforme à la directive machines 2006/42/CE	◆	◆
Label Hygiène contre les virus	◆	◆

**Remarque :** L'utilisation du boîtier de communication APWM 019 est nécessaire pour la mise en réseau de systèmes externes, tels que les systèmes de paiement, les pompes de dosage, etc.

Désignation	Habillage extérieur/ frontal chargement	Raccordement électrique standard – Puissance de chauffe kW – Puissance totale de raccordement kW – Fusible A	Variante(s) de tension possible(s) – Puissance de chauffe kW – Puissance totale de raccordement kW – Fusible A	Réf. mat.	Numéro d'article	EAN
PWM 514 [EL DV DD]	IG	14 kg	3N AC 400 V 50 Hz – 9–9,6 – 16 A	3N AC 400 V 60 Hz – 9–9,6 – 16 A	11512020	51514001EU 4002516327509
PWM 520 [EL DV DD]	IG	20 kg	3N AC 400 V 50 Hz – 15–16 – 25 A	3N AC 400 V 60 Hz – 15–16 – 25 A	11512030	51520001EU 4002516328018

Accessoires	Description	Réf. mat.	Numéro d'article	EAN
APWM 019	Boîtier de communication comprenant un kit d'installation pour la mise en réseau d'un lave-linge 12–35 kg avec des systèmes externes.	11763230	59510019EU	4002516429432
APWM 020	Boîtier de communication comprenant un kit d'installation pour 7 à 12 pompes de la mise en réseau des systèmes de dosage.	11763240	59510020EU	4002516429449
APWM 032	Socle ouvert, hauteur de 30 cm pour un chargement et un déchargement ergonomiques des lave-linge.	11776340	59510032EU	4002516433354
APWM 021	Socle fermé, hauteur de 30 cm pour un chargement et un déchargement ergonomiques des lave-linge.	11776350	59510021EU	4002516433361
APWM 022	Socle fermé, hauteur de 25 cm pour un chargement et un déchargement ergonomiques du lave-linge.	11804360	59510022EU	4002516445265
APWM 035	Socle ouvert, hauteur de 25 cm pour un chargement et un déchargement ergonomiques du lave-linge.	11776370	59510035EU	4002516433385
APWM 900	Tiroir du filtre à peluches – en inox pour filtrer les peluches et les grosses particules du bain lessiviel.	11637370	59510045D	4002516376668

# Lave-linge

Benchmark/Performance Plus

Capacités 12, 16 et 20 kg/commandes M Touch Pro Plus



## PERFORMANCE PLUS

Caractéristiques techniques	PWM 912	PWM 916	PWM 920
Chargement frontal, ouverture de porte [Ø en mm]	415	415	415
<b>Caractéristiques de performance</b>			
Charge 1:9 [kg]	12	16	20
Tambour Hydrogliss 2.0, volume du tambour [l]	110	140	180
Vitesse de rotation [tr/min max.]	1205	1120	1120
Facteur g	504	502	502
Humidité résiduelle avec rinçage à froid/avec rinçage à chaud [%]	46%/42%	46%/42%	46%/42%
<b>Commandes</b>			
M Touch Pro Plus	◆	◆	◆
<b>Raccordements à l'eau</b>			
Eau froide, 3 x tuyau avec assemblage vissé de 3/4"	◆	◆	◆
Eau chaude, 1 x tuyau avec assemblage vissé de 3/4"	◆	◆	◆
Eau dure, 2 x tuyau avec assemblage vissé de 3/4"	◇	◇	◇
Vanne de vidange	DN 70	DN 70	DN 70
<b>Entraînement, raccordement électrique (chauffage électrique)</b>			
Moteur asynchrone triphasé avec convertisseur de fréquence	◆	◆	◆
3N AC 380–415 V 50/60 Hz	◆	◆	◆
Chauffage [kW]	9	14	18
Puissance totale de raccordement [kW]	11	16	21
Fusible [A]	3 x 16	3 x 25	3 x 35
<b>Options de type de chauffage</b>			
Électricité, vapeur, réduction de la consommation d'électricité/d'eau chaude, sans chauffage	◆	◆	◆
<b>Systèmes de dosage</b>			
Bac à produits à 4 compartiments en façade, bacs amovibles individuellement	◆	◆	◆
Raccordements pour pompes de dosage	12 max.	12 max.	12 max.
<b>Options de mise en réseau</b>			
Connector Box	◇	◇	◇
LAN/Wi-Fi	◆/◆	◆/◆	◆/◆
Système de paiement	◇	◇	◇
Gestion de délestage	◇	◇	◇
Récupération d'eau	◇	◇	◇
<b>Dimensions, poids (chauffage électrique)</b>			
Dimensions extérieures : h/l/p [mm]	1352/799/940	1452/924/849,5	1452/924/950
Dimensions d'accès au site h/l/p [mm]	1350/795/827	1450/920/757	1450/920/857
Poids net [kg]	259	328	381
<b>Habillage extérieur</b>			
Côtés et couvercle en gris fer	◆	◆	◆
Paroi arrière galvanisée, façade de l'appareil inox	◆	◆	◆
<b>Durée de cycle</b>			
Couleurs 60 °C [min]	EF/EC 49/42	EF/EC 49/43	EF/EC 55/44
<b>Certificats d'essais</b>			
Conforme à la directive machines 2006/42/CE	◆	◆	◆
Label Hygiène contre les virus	◆	◆	◆

**Remarque :** L'utilisation du boîtier de communication APWM 019 est nécessaire pour la mise en réseau de systèmes externes, tels que les systèmes de paiement, les pompes de dosage, etc.

Désignation	Habillage extérieur/ frontal chargement	Poids	Raccordement électrique standard – Puissance de chauffe kW – Puissance totale de raccordement kW – Fusible A	Variante(s) de tension possible(s) – Puissance de chauffe kW – Puissance totale de raccordement kW – Fusible A	Réf. mat.	Numéro d'article	EAN
PWM 912 [EL DV DD]	SST	12 kg	3N AC 400 V 50 Hz – 9–9,6 – 16 A	3N AC 400 V 60 Hz – 9–9,6 – 16 A	11496730	51912001EU	4002516317623
PWM 912 [EL DV DD WP]	SST	12 kg	3N AC 400 V 50 Hz – 9–9,6 – 16 A	3N AC 400 V 60 Hz – 9–9,6 – 16 A	11778000	51912013EU	4002516434146
PWM 916 [EL DV DD]	SST	16 kg	3N AC 400 V 50 Hz – 14–14,6 – 25 A	3N AC 400 V 60 Hz – 14–14,6 – 25 A	11512050	51916001EU	4002516328032
PWM 916 [EL DV DD WP]	SST	16 kg	3N AC 400 V 50 Hz – 14–14,6 – 25 A	3N AC 400 V 60 Hz – 14–14,6 – 25 A	11776200	51916013EU	4002516433439
PWM 920 [EL DV DD]	SST	20 kg	3N AC 400 V 50 Hz – 18–19 – 35 A	3N AC 400 V 60 Hz – 18–19 – 35 A	11512060	51920001EU	4002516328049
PWM 920 [EL DV DD WP]	SST	20 kg	3N AC 400 V 50 Hz – 18–19 – 35 A	3N AC 400 V 60 Hz – 18–19 – 35 A	11511250	51920022EU	4002516327035

Accessoires	Description	Réf. mat.	Numéro d'article	EAN
APWM 062	Kit pour eau dure pour l'ajout ultérieur d'un raccordement à l'eau supplémentaire afin de permettre l'utilisation d'eau dure.	11934990	59510062D	4002516502142
APWM 900	Tiroir du filtre à peluches – en inox pour filtrer les peluches et les grosses particules du bain lessiviel.	11637370	59510045D	4002516376668
APWM 019	Boîtier de communication comprenant un kit d'installation pour la mise en réseau d'un lave-linge 12–35 kg avec des systèmes externes.	11763230	59510019EU	4002516429432
APWM 020	Boîtier de communication comprenant un kit d'installation pour extension pour 7 à 12 pompes de la mise en réseau des systèmes de dosage.	11763240	59510020EU	4002516429449
APWM 029	Socle fermé, hauteur de 30 cm pour un chargement et un déchargement ergonomiques du lave-linge.	11791960	59510029EU	4002516441380
APWM 030	Socle fermé, hauteur de 25 cm pour un chargement et un déchargement ergonomiques des lave-linge.	11791990	59510030EU	4002516441403
APWM 031	Socle fermé, hauteur de 25 cm pour un chargement et un déchargement ergonomiques des lave-linge.	11792020	59510031EU	4002516441625
APWM 022	Socle fermé, hauteur de 25 cm pour un chargement et un déchargement ergonomiques du lave-linge.	11804360	59510022EU	4002516445265
APWM 034	Socle ouvert, hauteur de 25 cm pour un chargement et un déchargement ergonomiques du lave-linge.	11776360	59510034EU	4002516433378
APWM 035	Socle ouvert, hauteur de 25 cm pour un chargement et un déchargement ergonomiques du lave-linge.	11776370	59510035EU	4002516433385
APWM 033	Socle ouvert, hauteur de 30 cm pour un chargement et un déchargement ergonomiques du lave-linge.	11776400	59510033EU	4002516433514
APWM 068	Module de recyclage d'eau pour recycler de l'eau légèrement sale.	4451340	59510304D	4002512063845
APWM 042	Socle avec pesée, hauteur de 25 cm pour le contrôle automatique des ressources avec des charges variables.	11918240	59510042EU	4002516485858
APWM 040	Socle avec pesée, hauteur de 30 cm pour le contrôle automatique des ressources avec des charges variables.	11918120	59510040EU	4002516486312
APWM 041	Socle avec pesée, hauteur de 25 cm pour le contrôle automatique des ressources avec des charges variables.	11918210	59510041EU	4002516485674
APCL 091	Vanne de vapeur électrique 1/2" pour réguler l'alimentation en vapeur.	11935010	59590091D	4002516502166
APWM 067	Ventilateur supplémentaire pour l'acheminement des vapeurs vers la conduite d'évacuation.	11935040	59510067D	4002516502197

# Lave-linge

Benchmark/Performance Plus

Capacités 27 et 35 kg/commandes M Touch Pro



## PERFORMANCE PLUS

Caractéristiques techniques	PWM 927	PWM 935
Chargement frontal, ouverture de porte [Ø en mm]	415	415
<b>Caractéristiques de performance</b>		
Charge [kg]	27	35
Tambour Hydrogliss, volume du tambour [l]	240	320
Vitesse de rotation [tr/min max.]	1100	1060
Facteur g	542	502
Humidité résiduelle avec rinçage à froid/avec rinçage à chaud [%]	46%/41%	50%/44%
<b>Commandes/programmes</b>		
M Touch Pro Plus	◆	◆
<b>Raccordements à l'eau</b>		
Eau froide, 4 x tuyau avec assemblage vissé de 3/4"	◆	◆
Eau chaude, 2 x tuyau avec assemblage vissé de 3/4"	◆	◆
Eau dure, 1 x tuyau avec assemblage vissé de 3/4"	◇	◇
Vanne de vidange	DN 70	DN 70
<b>Entraînement, raccordement électrique (chauffage électrique)</b>		
Moteur asynchrone triphasé avec convertisseur de fréquence	◆	◆
3N AC 380–415 V 50–60 Hz	◆	◆
Chauffage [kW]	24	30
Puissance totale de raccordement [kW]	25,6	31,6
Fusible [A]	3 x 50	3 x 63
<b>Options de type de chauffage</b>		
Électricité, réduction de la consommation d'électricité/d'eau chaude, sans chauffage**, vapeur	◆	◆
<b>Systèmes de dosage</b>		
Bac à produits à 4 compartiments en façade, bacs amovibles individuellement	◆	◆
Raccordements pour pompes de dosage	12 max.	12 max.
<b>Options de mise en réseau</b>		
Connector Box	◇	◇
LAN/Wi-Fi	◆/◆	◆/◆
Système de paiement	◇	◇
Gestion de délestage	◇	◇
Récupération d'eau	◇	◇
<b>Dimensions, poids (chauffage électrique)</b>		
Dimensions extérieures : h/l/p [mm]	1646/1090/1250	1646/1090/1275
Poids net [kg]	643	658
<b>Habillage extérieur</b>		
Côtés et couvercle de l'appareil gris fer (cuisson de finition au four)	◆	◆
Paroi arrière galvanisée, façade de l'appareil inox	◆	◆
<b>Durée de cycle</b>		
Couleurs 60 °C [min]	EF/EC 57/47	EF/EC 61/49
<b>Certificats d'essais</b>		
Conforme à la directive machines 2006/42/CE	◆	◆
Label Hygiène contre les virus	◆	◆

\* Vanne vapeur non standard; \*\* Uniquement pour les variantes NAM (Amérique du Nord)

**Remarque :** L'utilisation du boîtier de communication APWM 019 est nécessaire pour la mise en réseau de systèmes externes, tels que les systèmes de paiement, les pompes de dosage, etc.

Désignation	Habillage extérieur/chargement	frontal	Raccordement électrique standard – Puissance de chauffe kW – Puissance totale de raccordement kW – Fusible A	Variante(s) de tension possible(s) – Puissance de chauffe kW – Puissance totale de raccordement kW – Fusible A	Réf. mat.	Numéro d'article	EAN
PWM 927 [EL DV DD]		27 kg	3N AC 400 V 50 Hz - 24 - 25,6 - 50 A	3N AC 400 V 60 Hz - 24 - 25,6 - 50 A	12886660	51927001EU	4002516926405
PWM 927 [EL DV DD HS]		27 kg	3N AC 400 V 50 Hz - 24 - 25,6 - 50 A	3N AC 400 V 60 Hz - 24 - 25,6 - 50 A	12886750	51927004EU	4002516927761
PWM 927 [EL DV DD ST]		27 kg	3N AC 400 V 50 Hz - 24 - 25,6 - 50 A	3N AC 400 V 60 Hz - 24 - 25,6 - 50 A	12886670	51927013EU	4002516927716
PWM 927 [EL DV DD WP]		27 kg	3N AC 400 V 50 Hz - 24 - 25,6 - 50 A	3N AC 400 V 60 Hz - 24 - 25,6 - 50 A	12886680	51927011EU	4002516927723
PWM 927 [RH DV DD]		27 kg	3N AC 400 V 50 Hz - 12 - 13,6 - 25 A	3N AC 400 V 60 Hz - 12 - 13,6 - 25 A	12886790	51927003EU	4002516927808
PWM 927 [SD DV DD]		27 kg	3N AC 400 V 50 Hz - 0 - 6,1 - 16 A	3N AC 400 V 60 Hz - 0 - 6,1 - 16 A	12886770	51927002EU	4002516927785
PWM 927 [SI DV DD]		27 kg	3N AC 400 V 50 Hz - 0 - 6,1 - 16 A	3N AC 400 V 60 Hz - 0 - 6,1 - 16 A	12886760	51927010EU	4002516927778
PWM 935 [EL DV DD]		35 kg	3N AC 400 V 50 Hz - 30 - 31,6 - 63 A	3N AC 400 V 60 Hz - 30 - 31,6 - 63 A	12886800	51935001EU	4002516927815
PWM 935 [EL DV DD HS]		35 kg	3N AC 400 V 50 Hz - 30 - 31,6 - 63 A	3N AC 400 V 60 Hz - 30 - 31,6 - 63 A	12886830	51935004EU	4002516927846
PWM 935 [EL DV DD ST]		35 kg	3N AC 400 V 50 Hz - 30 - 31,6 - 63 A	3N AC 400 V 60 Hz - 30 - 31,6 - 63 A	12886810	51935013EU	4002516927822
PWM 935 [EL DV DD WP]		35 kg	3N AC 400 V 50 Hz - 30 - 31,6 - 63 A	3N AC 400 V 60 Hz - 30 - 31,6 - 63 A	12886820	51935011EU	4002516927839
PWM 935 [RH DV DD]		35 kg	3N AC 400 V 50 Hz - 30 - 31,6 - 63 A	3N AC 400 V 60 Hz - 30 - 31,6 - 63 A	12886870	51935003EU	4002516927884
PWM 935 [SD DV DD]		35 kg	3N AC 400 V 50 Hz - 0 - 6,1 - 16 A	3N AC 400 V 60 Hz - 0 - 6,1 - 16 A	12886850	51935002EU	4002516927860
PWM 935 [SI DV DD]		35 kg	3N AC 400 V 50 Hz - 0 - 6,1 - 16 A	3N AC 400 V 60 Hz - 0 - 6,1 - 16 A	12886840	51935010EU	4002516927853

Accessoires	Description	Réf. mat.	Numéro d'article	EAN
APWM 019	Boîtier de communication comprenant un kit d'installation pour la mise en réseau d'un lave-linge 12–35 kg avec des systèmes externes.	11763230	59510019EU	4002516429432
APWM 020	Boîtier de communication comprenant un kit d'installation pour 7 à 12 pompes. de la mise en réseau des systèmes de dosage.	11763240	59510020EU	4002516429449
APWM 091	Socle fermé, hauteur de 10 cm pour un chargement et un déchargement ergonomiques des lave-linge.	12751020	59510091EU	4002516867104
APWM 092	Socle avec pesée, hauteur de 6 cm pour le contrôle automatique des ressources avec des charges variables.	12784920	59510092EU	4002516879206
APWM 090	Robinet de prélèvement pour PWM927/935	12782580	59510090EU	4002516959441
APWM 066	Débitmètre pour déterminer le volume exact d'arrivée d'eau.	7496300	59510038D	4002514630007
APWM 093	Kit pour eau dure permettant de convertir un raccordement à l'eau existant pour l'eau dure.	12893840	59510093EU	4002516931638
APWM 900	Tiroir du filtre à peluches – en inox pour filtrer les peluches et les grosses particules du bain lessiviel.	11637370	59510045D	4002516376668
APWM 068	Module de recyclage d'eau pour recycler de l'eau légèrement sale.	4451340	59510304D	4002512063845
APCL 091	Vanne de vapeur électrique 1/2" pour réguler l'alimentation en vapeur.	11935010	59590091D	4002516502166
APWM 067	Ventilateur supplémentaire pour l'acheminement des vapeurs vers la conduite d'évacuation.	11935040	59510067D	4002516502197

# Lave-linge barrière

Professional

Capacités 16–32 kg/Commandes Profitronic M



Lave-linge	PW 6163	PW 6243	PW 6323
Charge [kg]	16	24	32
Tambour Hydrogliss, volume du tambour [l]	160	240	320
Vitesse de rotation [tr/min max.]	1025	975	975
Facteur g	400	360	360
Humidité résiduelle avec rinçage à froid/avec rinçage à chaud [%]	48/46	46/41	47/41
<b>Ouverture de porte</b>			
Côté propre/contaminé [mm]	352 x 366	352 x 593	352 x 593
Angle d'ouverture	153°	153°	153°
<b>Commandes/programmes</b>			
Profitronic M, librement programmable	◆	◆	◆
<b>Raccordements à l'eau</b>			
Eau froide, 2 x tuyau avec assemblage vissé de 3/4"	◆	◆	◆
Eau chaude, 1 x tuyau avec assemblage vissé de 3/4"	◆	◆	◆
Raccordements à l'eau dure, 2 x tuyau avec assemblage vissé de 3/4"	◆	◆	◆
Vanne d'eau froide pour le dosage liquide, assemblage vissé de 3/4", 1 x (standard avec MF 01 intégré)	◇	◇	◇
Vanne de vidange [DN]	70	70	70
<b>Entraînement, raccordement électrique (chauffage électrique)</b>			
Moteur asynchrone triphasé avec convertisseur de fréquence	◆	◆	◆
3N AC 380–415 V 50–60 Hz	◆	◆	◆
Chauffage [kW]	15	24	30
Puissance totale de raccordement [kW]	18	25	31
Fusible [A]	3 x 25	3 x 50	3 x 63
<b>Options de type de chauffage</b>			
Chauffage électrique, vapeur (indirect) ou double (vapeur directe/électrique)	◆	◆	◆
<b>Systèmes de dosage</b>			
Bac à produits à 4 compartiments en façade, bacs amovibles individuellement	◆	◆	◆
Raccordements pour pompes de dosage	12 max.	12 max.	12 max.
<b>Options de mise en réseau</b>			
Système de pesage intégré	◇	◇	◇
Kit de débitmètre à hélice comprenant 1 débitmètre à hélice	◇	◇	◇
Gestion de délestage	◇	◇	◇
Point de prélèvement du bain lessiviel	◇	◇	◇
Interface série RS 232	◇	◇	◇
<b>Dimensions, poids (chauffage électrique)</b>			
Dimensions extérieures : h/l/p [mm]	1705/1110/890	1705/1337/890	1705/1558/890
Poids net [kg]	634	820	872
<b>Habillage extérieur</b>			
Côtés et couvercle gris fer (cuisson de finition au four)	◆	◆	◆
Façade de l'appareil côté propre/contaminé en gris fer	◆	◆	◆
Façade sur côté propre/contaminé inox	◇	◇	◇
<b>Certificats d'essais</b>			
Conforme à la directive machines 2006/42/CE	◆	◆	◆
Label Hygiène contre les virus	◆	◆	◆

Désignation	Habillage extérieur/ frontal chargement		Raccordement électrique standard – Puissance de chauffe kW – Puissance totale de raccordement kW – Fusible A	Variante(s) de tension possible(s) – Puissance de chauffe kW – Puissance totale de raccordement kW – Fusible A	Réf. mat.	Numéro d'article	EAN
PW 6163 [EL MF]	IG	16 kg	3N AC 400 V 50/60 Hz – 15–18 – 25 A	-	11812770	51616309ZER	4002516446910
PW 6163 [EL WEK]	IG	16 kg	3N AC 400 V 50/60 Hz – 15–18 – 25 A	-	11812720	51616305ZER	4002516446569
PW 6163 [EL WEK UG]	IG	16 kg	3N AC 400 V 50/60 Hz – 15–18 – 25 A	-	11812800	51616325ZER	4002516446934
PW 6163 [EL WEK MF]	ED	16 kg	3N AC 400 V 50/60 Hz – 15–18 – 25 A	-	11812760	51616308ZER	4002516446606
PW 6163 [EL WEK MF WI]	ED	16 kg	3N AC 400 V 50/60 Hz – 15–18 – 25 A	-	11812790	51616314ZER	4002516446927
PW 6163 [EL WEK MF UG]	ED	16 kg	3N AC 400 V 50/60 Hz – 15–18 – 25 A	-	11812810	51616326ZER	4002516446941
PW 6243 [EL MF]	IG	24 kg	3N AC 400 V 50/60 Hz – 24–25 – 50 A	-	11812920	51624308ZER	4002516447122
PW 6243 [EL WEK]	IG	24 kg	3N AC 400 V 50/60 Hz – 24–25 – 50 A	-	11812870	51624305ZER	4002516446996
PW 6243 [EL WEK UG]	IG	24 kg	3N AC 400 V 50/60 Hz – 24–25 – 50 A	-	11812940	51624325ZER	4002516447146
PW 6243 [EL WEK MF]	ED	24 kg	3N AC 400 V 50/60 Hz – 24–25 – 50 A	-	11812910	51624307ZER	4002516447115
PW 6243 [EL WEK MF WI]	ED	24 kg	3N AC 400 V 50/60 Hz – 24–25 – 50 A	-	11812930	51624314ZER	4002516447139
PW 6243 [EL WEK MF UG]	ED	24 kg	3N AC 400 V 50/60 Hz – 24–25 – 50 A	-	11812950	51624326ZER	4002516447153
PW 6323 [EL MF]	IG	32 kg	3N AC 400 V 50/60 Hz – 30–31 – 63 A	-	11813050	51632308ZER	4002516447238
PW 6323 [EL WEK]	IG	32 kg	3N AC 400 V 50/60 Hz – 30–31 – 63 A	-	11813010	51632305ZER	4002516446491
PW 6323 [EL WEK UG]	IG	32 kg	3N AC 400 V 50/60 Hz – 30–31 – 63 A	-	11813070	51632325ZER	4002516447252
PW 6323 [EL WEK MF]	ED	32 kg	3N AC 400 V 50/60 Hz – 30–31 – 63 A	-	11813040	51632307ZER	4002516447221
PW 6323 [EL WEK MF WI]	ED	32 kg	3N AC 400 V 50/60 Hz – 30–31 – 63 A	-	11813060	51632314ZER	4002516447245
PW 6323 [EL WEK MF UG]	ED	32 kg	3N AC 400 V 50/60 Hz – 30–31 – 63 A	-	11813080	51632326ZER	4002516447269

Accessoires	Description	Réf. mat.	Numéro d'article	EAN
APWM 061	Kit de débitmètre pour déterminer le volume exact d'arrivée d'eau.	7285660	59170324D	4002514491851
BSS RU	Kit de coupure de délestage pour la mise en réseau avec un système de gestion de l'énergie.	7285630	59170323D	4002514491844
APWM 064	Kit de vidange de vapeur et de mousse	7555850	59170333D	4002514676715
APWM 067	Ventilateur supplémentaire pour l'acheminement des vapeurs vers la conduite d'évacuation.	11935040	59510067D	4002516502197
APCL 091	Vanne de vapeur électrique 1/2" pour réguler l'alimentation en vapeur.	11935010	59590091D	4002516502166
APWM 065	Débitmètre pour déterminer le volume exact d'arrivée d'eau.	11935030	59510065D	4002516502180
APWM 900	Tiroir du filtre à peluches – en inox pour filtrer les peluches et les grosses particules du bain lessiviel.	11637370	59510045D	4002516376668
APWM 089	Module de communication avec interface série RS 232 pour la communication des machines de laverie.	12661890	59510089EU	4002516896838
MF 01 RU	Module multifonction permettant de commander des fonctions supplémentaires de l'appareil.	7285370	59170320D	4002514491820
MF 02 RU	Module multifonction permettant de commander des fonctions supplémentaires de l'appareil.	7285400	59170321D	4002514491196
APWM 068	Module de recyclage d'eau pour recycler de l'eau légèrement sale.	4451340	59510030D	4002512063845
APWM 023	Socle fermé, hauteur de 17 cm pour un chargement et un déchargement ergonomiques des lave-linge.	11782920	59510023EU	4002516437758
APWM 024	Socle fermé, hauteur de 17 cm pour un chargement et un déchargement ergonomiques des lave-linge.	11782990	59510024EU	4002516437765
APWM 025	Socle fermé, hauteur de 17 cm pour un chargement et un déchargement ergonomiques des lave-linge.	11783000	59510025EU	4002516437772
APWM 026	Socle fermé, hauteur de 17 cm pour un chargement et un déchargement ergonomiques des lave-linge.	11783010	59510026EU	4002516437789
APWM 027	Socle fermé, hauteur de 17 cm pour un chargement et un déchargement ergonomiques des lave-linge.	11783020	59510027EU	4002516437796
APWM 028	Socle fermé, hauteur de 17 cm pour un chargement et un déchargement ergonomiques des lave-linge.	11783030	59510028EU	4002516437802

## Programmes de lavage SmartBiz

Série	SmartBiz
Désignation	PWM 1108
Commandes	DirectSensor

Programmes de base	
Blanc	◆
Couleurs	◆
Couleurs délicates	
Synthétique	◆
Linge délicat	◆
Express	◆
Serviettes éponge	◆
Chemises/Chemisiers	
Linge foncé	
Jeans	
Laine	◆
Soie	
Rinçage seul	
Amidonage	
Nettoyage machine (maintenance)	
Vidange/Essorage	◆
Coton 60 °C/40 °C	
ECO 40–60	◆
Coton PRO	
Sport	
Vêtements de sport/Sport d'intérieur	
Microfibres Sport	
Chaussures de sport	
Pièces dures	
Vêtements d'extérieur	
Bas	
Textiles modernes/Sports d'extérieur	
Imperméabilisation	
Coiffeurs/Spas	
Serviettes	
Serviettes plus	
Peignoirs	
Hôtels	
Draps	
Linge de table	
Linge de cuisine	
Linge de maison	
Voilages légers	
Voilages	
Literie duvets/Couettes plumes	
Literie synthétique	
Oreillers	
Couvertures	

\* Uniquement pour les appareils avec vanne de vidange

Série	SmartBiz
Désignation	PWM 1108
Commandes	DirectSensor

Vêtements de travail	
Huile/graisse spéciale/taches de graisse	
Poussière/farines spéciales/taches de farine	
Lavage intensif/Vêtements de travail	◆
Fauberts et chiffons	
Fauberts et chiffons	◆
Fauberts	
Fauberts Plus	
Fauberts	
Chiffons Plus	
Chiffons gril	
Chiffons gril Plus	
Désinfection RKI	
Désinfection RKI 85 °C 15 min	
Désinfection RKI 70 °C 10 min	
Désinfection RKI 60 °C 20 min	
Désinfection RKI 40 °C 20 min	
Désinfection (HTM 01-04) Sluice	
Sluice High*	
Sluice Low*	
Désinfection I	
Désinfection 85 °C	
Désinfection 70 °C	
Désinfection 60 °C	◆
Désinfection 40 °C	
Désinfection II	
Désinfection 80 °C	
Désinfection 75 °C	
Désinfection 70 °C	
Vêtements de cabinet dentaire 60 °C	
Désinfection 71 °C	
Désinfection 65 °C	
MRSA	
Aquanett	
Aquanett Délicat	
Aquanett Soie	
Aquanett Intensif	
Aquanett Désinfection	
Aquanett Hygiène	
PF	
Nettoyage machine hygiène (maintenance)	
Programmes spéciaux	
Programmes spéciaux 1–5	

## Programmes de lavage Little Giants/Performance et Performance Plus

Série	Little Giants Performance			Little Giants Performance Plus
Désignation	PWM 507 PWM 508	PWM 507 Hygiène	PWM 507 Special	PWM 906 PWM 907 PWM 908
Commandes	M Select			M Touch Flex

Programmes de base				
Blanc	◆	◆	◆	◆
Couleurs	◆	◆	◆	◆
Couleurs délicates				◆
Synthétique	◆	◆	◆	◆
Linge délicat	◆	◆		◆
Express	◆	◆	◆	◆
Serviettes éponge	◆			◆
Chemises/Chemisiers	◆			◆
Linge foncé	◆			◆
Jeans	◆			◆
Laine	◆	◆		◆
Soie	◆			◆
Rinçage seul	◆	◆		◆
Amidonage	◆			◆
Nettoyage machine (maintenance)	◆	◆	◆	◆
Vidange/Essorage	◆	◆	◆	◆
Coton 60 °C/40 °C	◆			
ECO 40–60	◆			◆
Coton PRO	◆	◆	◆	◆
Sport				
Vêtements de sport/Sport d'intérieur	◆			◆
Microfibres Sport	◆			◆
Chaussures de sport	◆			◆
Pièces dures				◆
Vêtements d'extérieur				
Bas	◆			◆
Textiles modernes/Sports d'extérieur	◆			◆
Imperméabilisation	◆			◆
Coiffeurs/Spas				
Serviettes	◆			◆
Serviettes plus	◆			◆
Peignoirs	◆			◆
Hôtels				
Draps	◆			◆
Linge de table	◆			◆
Linge de cuisine	◆			◆
Linge de maison				
Voilages légers	◆			◆
Voilages				◆
Literie duvets/Couettes plumes	◆			◆
Literie synthétique	◆			◆
Oreillers				◆
Couvertures				◆

## Programmes de lavage Little Giants/Performance et Performance Plus

Série	Little Giants Performance			Little Giants Performance Plus
	PWM 507 PWM 508	PWM 507 Hygiène	PWM 507 Special	PWM 906 PWM 907 PWM 908
Désignation				
Commandes	M Select			M Touch Flex
<b>Vêtements de travail</b>				
Huile/graisse spéciale/taches de graisse	◆		◆	◆
Poussière/farines spéciales/taches de farine	◆		◆	◆
Lavage intensif/Vêtements de travail	◆		◆	◆
<b>Fauberts et chiffons (spécial)</b>				
Fauberts et chiffons				
Fauberts			◆	
Fauberts Plus			◆	
Fauberts			◆	
Chiffons Plus			◆	
Chiffons gril			◆	
Chiffons gril Plus			◆	
<b>Désinfection RKI</b>				
Désinfection RKI 85 °C 15 min		◆		◆
Désinfection RKI 70 °C 10 min		◆		◆
Désinfection RKI 60 °C 20 min		◆		◆
Désinfection RKI 40 °C 20 min*		◆		◆
<b>Désinfection (HTM 01-04):Sluice</b>				
Sluice High		◆		◆
Sluice Low		◆		◆
<b>Désinfection I</b>				
Désinfection 85 °C	◆	◆		◆
Désinfection 70 °C		◆		◆
Désinfection 60 °C	◆	◆		◆
Désinfection 40 °C	◆	◆		◆
<b>Désinfection II</b>				
Désinfection 80 °C		◆		◆
Désinfection 75 °C		◆		◆
Désinfection 70 °C		◆		◆
Vêtements de cabinet dentaire 60 °C		◆		◆
Désinfection 71 °C		◆		◆
Désinfection 65 °C		◆		◆
MRSA		◆		◆
<b>Aquanett</b>				
Aquanett Délicat				◆
Aquanett Soie				◆
Aquanett Intensif				◆
Aquanett Désinfection				◆
Aquanett Hygiène				◆
<b>Fonction de programmation</b>				
Nettoyage machine hygiène (maintenance)	◆	◆*		◆
<b>Programmes spéciaux</b>				
Programmes spéciaux 1–5				◆

\* Uniquement pour les appareils avec vanne de vidange

## Programmes de lavage Benchmark, Performance et Performance Plus

Série	Benchmark Performance	Benchmark Performance Plus
	Désignation	PWM 509 PWM 511 PWM 514 PWM 520
Commandes	M Touch Pro	M Touch Pro Plus
<b>Programmes de base</b>		
Blanc	◆	◆
Couleurs	◆	◆
Couleurs en cycles intensifs	◆	◆
Couleurs éco court	◆	◆
Synthétique	◆	◆
Linge délicat	◆	◆
Chemises/Chemisiers	◆	◆
Laine	◆	◆
Laine lavable à la main	◆	◆
Rinçage seul	◆	◆
Essorage	◆	◆
Vidange	◆	◆
Amidonage	◆	◆
Nettoyage machine (maintenance)	◆	◆
<b>HoReCa</b>		
Literie et serviettes éponge	◆	◆
Housses de matelas	◆	◆
Serviettes pour spa	◆	◆
Peignoirs	◆	◆
Linge de cuisine	◆	◆
Linge de table	◆	◆
<b>Literie/Voilages</b>		
Voilages	◆	◆
Voilages légers	◆	◆
Couettes plumes	◆	◆
Couettes synthétiques	◆	◆
Couettes en fibres naturelles	◆	◆
<b>Désinfection</b>		
Désinfection thermique	◆	◆
Désinfection thermochimique 10 min		◆
Désinfection thermochimique 20 min	◆	◆
Désinfection thermochimique Délicat 20 min		◆
Incontinence		◆
Blanchisserie Sluice		◆
<b>Entreprises de nettoyage</b>		
Fauberts standard		◆
Fauberts standard + RTU		◆
Désinfection thermique fauberts		◆
Désinfection thermique fauberts + RTU		◆
Désinfection thermochimique fauberts 10 min		◆
Désinfection thermochimique fauberts 20 min		◆
Désinfection thermochimique fauberts 10 min + RTU		◆
Désinfection thermochimique fauberts 20 min + RTU		◆
Fauberts RTU		◆
Serpillères neuves		◆
Tapis		◆
Tapis très sales		◆
Garnitures		◆
Chiffons standard		◆
Chiffons standard + RTU		◆
Désinfection thermique chiffons		◆
Désinfection thermique chiffons + RTU		◆
Désinfection thermochimique chiffons 10 min		◆

\* uniquement sur les appareils avec vanne de vidange

Série	Benchmark Performance	Benchmark Performance Plus
	Désignation	PWM 509 PWM 511 PWM 514 PWM 520
Commandes	M Touch Pro	M Touch Pro Plus
<b>Entreprises de nettoyage</b>		
Désinfection thermochimique chiffons 20 min		◆
Désinfection thermochimique chiffons 10 min + RTU		◆
Désinfection thermochimique chiffons 20 min + RTU		◆
Chiffons RTU		◆
<b>Pompier</b>		
Vêtements de protection		◆
Imperméabilisation vêtements de protection		◆
Pantalons anti-coupures		◆
Combinaisons de plongée		◆
Désinfection vêtements pour personnel de secours		◆
Désinf./imperm. vêtements pour personnel de secours		◆
Imperméabilisation sans lavage		◆
Gants		◆
Casques		◆
Ceintures		◆
Désinf. masques		◆
Désinf. intensive masques		◆
Égouttage sacs de protection		◆
Tenues de protection**		◆
Tenues de protection – Spécial**		◆
<b>Aquanett</b>		
Aquanett Délicat		◆
Aquanett Soie		◆
Aquanett Intensif		◆
<b>Vêtements d'extérieur</b>		
Vêtements d'extérieur	◆	◆
Lavage/Imperméabilisation	◆	◆
Rinçage/imperméabilisation	◆	◆
Vestes en duvet	◆	◆
<b>Équitation</b>		
Couvertures pour chevaux		◆
Couvertures en laine pour chevaux		◆
Couvertures pour chevaux + imperméabilisation		◆
<b>Sport</b>		
Vêtements de sport	◆	◆
Vêtements de sport microfibres	◆	◆
Chaussures de sport	◆	◆
<b>Vêtements de travail</b>		
Huile/graisse	◆	◆
Poussière/farine	◆	◆
<b>Règlement blanchisserie CFPP 01-04</b>		
Sluice délicat	◆	◆
Sluice	◆*	◆
<b>Récupération d'eau</b>		
Lavage avec récupération d'eau		◆
Vidange avec récupération d'eau		◆
<b>Libre-service</b>		
Couleurs		
Couleurs en cycles intensifs avec prélavage		
<b>ECO</b>		
Couleurs éco	◆	◆
Couleurs ECO Intensif	◆	◆
Non repassable éco	◆	◆
Non repassable éco intensif	◆	◆

\*\* Programmes indisponibles sur PWM 909 et PDW 909



# Lave-linge pour entreprises de nettoyage

Little Giants/Performance/version Mop Star

Capacités 6 et 8 kg/commandes M Select Mop



## PERFORMANCE

Caractéristiques techniques	PWM 506 Mop Star	PWM 508 Mop Star
Chargement frontal, ouverture de porte [Ø en mm]	300	300
<b>Caractéristiques de performance</b>		
Charge [kg]	6	8
Tambour Hydrogliss, volume du tambour [l]	57	73
Vitesse de rotation [tr/min max.]	1400	1400
Humidité résiduelle lors du traitement des serpillières	20	20
<b>Commandes/programmes</b>		
M Select Mop	◆	◆
Départ différé, 96 h max.	◆	◆
<b>Raccordements à l'eau</b>		
1 x eau froide, 1/2" avec assemblage vissé de 3/4"	◆	◆
1 x eau chaude, 1/2" avec assemblage vissé de 3/4"	◆	◆
Pompe de vidange (DP) DN 22 ou vanne de vidange (DV) DN 70	◆	◆
<b>Entraînement/raccordements électriques</b>		
Moteur sans balai synchrone	◆	◆
2N AC 400 V 50 Hz	◆	◆
Chauffage [kW]	4,6	4,6
Puissance totale de raccordement [kW]	4,8	4,8
Fusible [A]	2 x 16	2 x 16
<b>Adaptable en 1N AC 230 V 50 Hz par le service après-vente de Miele</b>		
Chauffage [kW]	2,3	2,3
Puissance totale de raccordement [kW]	2,5	2,5
Fusible [A]	1 x 16	1 x 16
<b>Systèmes de dosage</b>		
Bac à produits en façade, 3 compartiments	◆	◆
Raccordements pour pompes de dosage	6 max.	6 max.
<b>Options de mise en réseau</b>		
LAN/Wi-Fi	◇/◆	◇/◆
Box XCI	◇	◇
Adaptateurs de dosage flexibles pour 6 produits liquides max.	◇	◇
Module de communication APCL 106	◇	◇
Gestion de délestage	◇	◇
<b>Dimensions, poids</b>		
Dimensions extérieures: h/l/p [mm]	850/596/714	850/596/714
Poids net [kg]	99	101
Installation possible sous forme de colonne lave-linge/sèche-linge	◆	◆
<b>Habillage extérieur</b>		
Couvercle blanc lotus, bandeau de commande inox, façade et parois latérales blanc lotus (LW)	◆	◆
<b>Certificats d'essais</b>		
Conforme à la directive machines 2006/42/CE	◆	◆
Label Hygiène contre les virus	◆	◆

**Remarque :** L'utilisation de la box XCI est nécessaire pour la mise en réseau de systèmes externes, tels que les systèmes de paiement, les pompes de dosage, etc.

Désignation	Habillage extérieur/ frontal chargement	Poids	Raccordement électrique standard – Puissance de chauffe kW – Puissance totale de raccordement kW – Fusible A	Variante(s) de tension possible(s) – Puissance de chauffe kW – Puissance totale de raccordement kW – Fusible A	Réf. mat.	Numéro d'article	EAN
PWM 506 Mop Star 60 [EL DP-1]	LW	6 kg	2N~ 400 V 50 Hz – 4,6 – 4,8 – 16 A	230 V~ – 2,3 – 2,5 – 16 A	11947230	51506161F	4002516546870
PWM 506 Mop Star 60 [EL DV-1]	LW	6 kg	2N~ 400 V 50 Hz – 4,6 – 4,8 – 16 A	230 V~ – 2,3 – 2,5 – 16 A	11093960	51506261F	4002516134008
PWM 508 Mop Star 80 [EL DP-1]	LW	8 kg	2N~ 400 V 50 Hz – 4,6 – 4,8 – 16 A	230 V~ – 2,3 – 2,5 – 16 A	11947250	51508161F	4002516546887
PWM 508 Mop Star 80 [EL DV-1]	LW	8 kg	2N~ 400 V 50 Hz – 4,6 – 4,8 – 16 A	230 V~ – 2,3 – 2,5 – 16 A	11379900	51508261F	4002516298441

Accessoires	Description	Réf. mat.	Numéro d'article	EAN
APCL 018	Kit d'installation pour adaptateur de dosage, pour la mise en réseau de systèmes de dosage avec injection d'eau.	11229540	59590005D	4002516176497
APCL 016	Kit d'installation pour adaptateur de dosage, pour la mise en réseau directe de pompes de dosage.	11229320	59590003D	4002516176473
APCL 017	Kit d'installation pour adaptateur de dosage, pour la mise en réseau directe de pompes de dosage.	11229340	59590004D	4002516178934
APCL 015	Adaptateur de dosage pour le raccordement de systèmes de dosage avec injection d'eau.	11229300	59590002D	4002516176459
APWM 059	Dispositif de protection pour les bacs à produits, avec dosage liquide automatique.	11781590	59510059D	4002516465676
APWM 060	Dispositif de protection pour les bacs à produits, avec dosage liquide automatique.	11781560	59510060D	4002516468226
APWM 900	Tiroir du filtre à peluches – en inox pour filtrer les peluches et les grosses particules du bain lessiviel.	11637370	59510045D	4002516376668
APCL 021	Tiroir du filtre à peluches – en inox pour filtrer les peluches et les grosses particules du bain lessiviel.	11318880	59590016D	4002516228400
APCL 019	Boîtier de communication comprenant un kit d'installation pour la configuration de la mise en réseau d'un lave-linge/sèche-linge à évacuation avec des systèmes externes.	11228520	59590006D	4002516176268
Box XCI	Boîtier de communication pour la configuration d'une mise en réseau avec des systèmes externes.	10664830	50501030D	4002515829547
APCL 106	Module de communication avec interface LAN et Wi-Fi pour la configuration d'une mise en réseau avec des systèmes externes.	12476810	59590106EU	4002516767282
APCL 005	Socle fermé, hauteur de 30 cm pour un chargement et un déchargement ergonomiques du lave-linge et du sèche-linge.	11318800	59590010D	4002516228349
APCL 022	Socle fermé, hauteur de 30 cm, sans vissage au sol pour un chargement et un déchargement ergonomiques du lave-linge et du sèche-linge.	11476830	59590017D	4002516305699
APCL 011	Socle fermé, hauteur de 47 cm pour un chargement et un déchargement ergonomiques du lave-linge et du sèche-linge.	11318830	59590013D	4002516228370
APCL 086	Socle fermé avec bac de récupération des peluches, hauteur de 30 cm, pour le filtrage des peluches et des grosses particules du bain lessiviel.	11776590	59590086D	4002516433613
APCL 089	Socle fermé avec bac de récupération des peluches, hauteur de 75 cm, pour le filtrage des peluches et des grosses particules du bain lessiviel.	11776620	59590089D	4002516433644
APCL 084	Socle ouvert, hauteur de 15 cm pour un chargement et un déchargement ergonomiques du lave-linge et du sèche-linge.	11776560	59590084D	4002516433590
APCL 085	Socle ouvert, hauteur de 30 cm pour un chargement et un déchargement ergonomiques du lave-linge et du sèche-linge.	11776570	59590085D	4002516433606
APCL 087	Socle ouvert, hauteur de 47 cm pour un chargement et un déchargement ergonomiques du lave-linge et du sèche-linge.	11776600	59590087D	4002516433620
APCL 088	Socle ouvert, hauteur de 75 cm pour un chargement et un déchargement ergonomiques du lave-linge et du sèche-linge.	11776610	59590088D	4002516433637
APCL 001	Kit de superposition, inox, pour une installation sûre sous forme de colonne lave-linge/sèche-linge.	11167420	59590001D	4002516142478

# Lave-linge pour entreprises de nettoyage

Version Benchmark/Performance/Mop Star  
Capacités 9 et 11 kg/commandes M Touch Pro



## PERFORMANCE

Caractéristiques techniques	PWM 509 Mop Star	PWM 511 Mop Star
Chargement frontal, ouverture de porte [Ø en mm]	370	370
<b>Caractéristiques de performance</b>		
Charge [kg]	9	11
Tambour Hydrogliss, volume du tambour [l]	80	100
Vitesse de rotation [tr/min max.]	1200	1100
Facteur g	440	370
Humidité résiduelle lors du traitement des serpillières [%]*	< 25	< 25
<b>Commandes/programmes</b>		
M Touch Pro	◆	◆
<b>Raccordements à l'eau</b>		
1 x tuyau d'eau froide avec assemblage vissé de 3/4"	◆	◆
1 x tuyau d'eau chaude avec assemblage vissé de 3/4"	◆	◆
Vanne de vidange (DV ) DN 70 ou	◆	◆
Pompe de vidange DN 22	◆	◆
<b>Entraînement, raccordements électriques</b>		
Moteur synchrone sans balai avec convertisseur de fréquence	◆	◆
3N AC 400 V 50 Hz	◆	◆
3 AC 230 V 50 Hz	◇	◇
Chauffage [kW]	7,95	7,95
Puissance totale de raccordement [kW]	8,2	8,2
Fusible [A]	3 x 16	3 x 16
<b>Chauffage</b>		
Électricité	◆	◆
<b>Systèmes de dosage</b>		
Bac à produits en façade, 3 compartiments	◆	◆
Raccordements pour pompes de dosage	6 max.	6 max.
<b>Options de mise en réseau</b>		
Connector Box	◇	◇
LAN/Wi-Fi	◆/◆	◆/◆
Gestion de délestage	◇	◇
Adaptateurs de dosage flexibles pour 6 produits liquides max.	◇/◇	◇/◇
<b>Dimensions, poids</b>		
Dimensions extérieures : h/l/p [mm]	1020/700/727	1020/700/827
Poids net [kg]	140	148
Installation possible sous forme de colonne lave-linge/sèche-linge	–	–
<b>Habillage extérieur</b>		
Parois latérales et façade gris fer, couvercle gris fer, paroi arrière galvanisée	◆	◆
<b>Durée de cycle</b>		
Fauberts standard 60 °C [min]	EF/EC	EF/EC
54/–	54/–	54/–
<b>Certificats d'essais</b>		
Conforme à la directive machines 2006/42/CE	◆	◆

\* Valeur exacte en fonction du type de serpillières

**Remarque :** L'utilisation de la Connector Box APWM 018 est nécessaire pour la mise en réseau de systèmes externes, tels que des systèmes de paiement, des pompes de dosage, etc.

Désignation	Habillage extérieur/chargement	frontal	Raccordement électrique standard – Puissance de chauffe kW – Puissance totale de raccordement kW – Fusible A	Variante(s) de tension possible(s) – Puissance de chauffe kW – Puissance totale de raccordement kW – Fusible A	Réf. mat.	Numéro d'article	EAN
PWM 509 Mop Star [EL DV DD]	IG	9 kg	3N AC 400 V 50/60 Hz – 7,95 – 8,2 – 16 A	-	12004790	51509004EU	4002516539957
PWM 511 Mop Star [EL DV DD]	IG	11 kg	3N AC 400 V 50/60 Hz – 7,95 – 8,2 – 16 A	-	11776120	51511010EU	4002516431800

Accessoires	Description	Réf. mat.	Numéro d'article	EAN
APCL 018	Kit d'installation pour adaptateur de dosage, pour la mise en réseau de systèmes de dosage avec injection d'eau.	11229540	59590005D	4002516176497
APWM 075	Kit d'installation pour adaptateur de dosage, pour la mise en réseau directe de pompes de dosage, ø 6 mm, capacité max. 11 kg.	11902730	59510075EU	4002516589877
APWM 073	Kit d'installation pour adaptateur de dosage, pour la mise en réseau directe de pompes de dosage, ø 6 mm, capacité max. 9 kg.	11902700	59510073EU	4002516589921
APWM 076	Kit d'installation pour adaptateur de dosage, pour la mise en réseau directe de pompes de dosage, ø 9 mm, capacité max. 11 kg.	11902740	59510076EU	4002516589945
APWM 074	Kit d'installation pour adaptateur de dosage, pour la mise en réseau directe de pompes de dosage, ø 9 mm, capacité max. 9 kg.	11902710	59510074EU	4002516589938
APCL 015	Adaptateur de dosage pour le raccordement de systèmes de dosage avec injection d'eau.	11229300	59590002D	4002516176459
APWM 900	Tiroir du filtre à peluches – en inox pour filtrer les peluches et les grosses particules du bain lessiviel.	11637370	59510045D	4002516376668
APWM 018	Boîtier de communication comprenant un kit d'installation pour la mise en réseau d'un lave-linge 9–11 kg avec des systèmes externes.	11763220	59510018EU	4002516429425
APCL 054	Socle fermé, hauteur de 30 cm pour un chargement et un déchargement ergonomiques du lave-linge et du sèche-linge.	11792160	59590054EU	4002516441700
APWM 037	Socle fermé, hauteur de 30 cm pour un chargement et un déchargement ergonomiques des lave-linge.	11792110	59510037EU	4002516441670
APCL 057	Socle fermé, hauteur de 30 cm, sans vissage au sol pour un chargement et un déchargement ergonomiques du lave-linge et du sèche-linge.	11792190	59590057EU	4002516441731
APWM 039	Socle fermé, hauteur de 30 cm, sans vissage au sol pour un chargement et un déchargement ergonomiques des lave-linge.	11792150	59510039EU	4002516441694
APWM 038	Socle ouvert, hauteur de 30 cm pour un chargement et un déchargement ergonomiques du lave-linge.	11792140	59510038EU	4002516441687
APCL 055	Socle ouvert, hauteur de 30 cm pour un chargement et un déchargement ergonomiques du lave-linge et du sèche-linge.	11792170	59590055EU	4002516441717

# Lave-linge pour entreprises de nettoyage

Benchmark/Performance/version Mop Star

Capacités 14 et 20 kg/commandes M Touch Pro



## PERFORMANCE

Caractéristiques techniques	PWM 514 Mop Star	PWM 520 Mop Star
Chargement frontal, ouverture de porte [Ø en mm]	415	415
<b>Caractéristiques de performance</b>		
Charge 1:9 [kg]	14	20
Tambour Hydrogliss 2.0, volume du tambour [l]	130	180
Vitesse de rotation [tr/min max.]	1025	950
Facteur g	360	360
Humidité résiduelle lors du traitement des serpillières [%]	< 25	< 25
<b>Commandes/programmes</b>		
M Touch Pro	◆	◆
<b>Raccordements à l'eau</b>		
Eau froide, 2 x tuyau avec assemblage vissé de 3/4"	◆	◆
Eau chaude, 1 x tuyau avec assemblage vissé de 3/4"	◆	◆
Eau dure, 2 x tuyau avec assemblage vissé de 3/4"	◇	◇
Vanne de vidange	DN 70	DN 70
<b>Entraînement, raccordement électrique (chauffage électrique)</b>		
Moteur asynchrone triphasé avec convertisseur de fréquence	◆	◆
3N AC 380–415 V 50–60 Hz	◆	◆
Chauffage [kW]	9	12
Puissance totale de raccordement [kW]	11	15
Fusible [A]	3 x 16	3 x 25
<b>Options de type de chauffage</b>		
Électricité	◆	◆
<b>Systèmes de dosage</b>		
Bac à produits à 4 compartiments en façade, bacs amovibles individuellement	◆	◆
Raccordements pour pompes de dosage	12 max.	12 max.
<b>Options de mise en réseau</b>		
Connector Box	◇	◇
LAN/Wi-Fi	◆/◆	◆/◆
Gestion de délestage	◇	◇
<b>Dimensions, poids (chauffage électrique)</b>		
Dimensions extérieures: h/l/p [mm]	1352/799/1010	1452/924/950
Dimensions d'accès au site h/l/p [mm]	1350/795/897	1450/920/857
Poids net [kg]	272	384
<b>Habillage extérieur</b>		
Côtés et couvercle en gris fer	◆	◆
Paroi arrière galvanisée, façade de l'appareil gris fer	◆	◆
<b>Durée de cycle</b>		
Fauberts standard 60 °C (min)	<b>Eau froide</b> 58	<b>Eau froide</b> 61
<b>Certificats d'essais</b>		
Conforme à la directive machines 2006/42/CE	◆	◆

**Remarque :** L'utilisation de la Connector Box APWM 019 est nécessaire pour la mise en réseau de systèmes externes, tels que des systèmes de paiement, des pompes de dosage, etc.

Désignation	Habillage extérieur/ frontal chargement	Raccordement électrique standard – Puissance de chauffe kW – Puissance totale de raccordement kW – Fusible A	Variante(s) de tension possible(s) – Puissance de chauffe kW – Puissance totale de raccordement kW – Fusible A	Réf. mat.	Numéro d'article	EAN
PWM 514 Mop Star [EL DV DD]	IG	14 kg	3N AC 400 V 50 Hz – 9–9,6 – 16 A	11580310	51514005EU	4002516358220
PWM 520 Mop Star [EL DV DD]	IG	20 kg	3N AC 400 V 50 Hz – 15–16 – 25 A	11580340	51520005EU	4002516358251

Accessoires	Description	Réf. mat.	Numéro d'article	EAN
APWM 900	Tiroir du filtre à peluches – en inox pour filtrer les peluches et les grosses particules du bain lessiviel.	11637370	59510045D	4002516376668
APWM 019	Boîtier de communication comprenant un kit d'installation pour la mise en réseau d'un lave-linge 12–35 kg avec des systèmes externes.	11763230	59510019EU	4002516429432
APWM 020	Boîtier de communication comprenant un kit d'installation pour 7 à 12 pompes de la mise en réseau des systèmes de dosage.	11763240	59510020EU	4002516429449
APWM 021	Socle fermé, hauteur de 30 cm pour un chargement et un déchargement ergonomiques des lave-linge.	11776350	59510021EU	4002516433361
APWM 022	Socle ouvert, hauteur de 30 cm pour un chargement et un déchargement ergonomiques des lave-linge.	11776340	59510032EU	4002516433354
APWM 022	Socle fermé, hauteur de 25 cm pour un chargement et un déchargement ergonomiques du lave-linge.	11804360	59510022EU	4002516445265
APWM 035	Socle ouvert, hauteur de 25 cm pour un chargement et un déchargement ergonomiques du lave-linge.	11776370	59510035EU	4002516433385

# Programmes de lavage Mop Star

Série	Little Giants Performance	Little Giants Performance
Désignation	PWM 506 Mop Star 60	PWM 508 Mop Star 80
Commandes	M Select Mop	M Select Mop

Programmes de base		
Fauberts	◆	◆
Fauberts Plus	◆	◆
Désinfection thermique fauberts	◆	◆
Désinfection thermochimique fauberts	◆	◆
Fauberts	◆	◆
Chiffons Plus	◆	◆
Désinfection thermique chiffons	◆	◆
Désinfection thermochimique chiffons	◆	◆
Garnitures	◆	◆
<b>Autres programmes standard</b>		
Serpillières neuves	◆	◆
Voilages	◆	◆
Rinçage seul	◆	◆
Vidange/Essorage	◆	◆
Nettoyage machine (maintenance)	◆	◆
<b>Pré-traitement de serpillières</b> ●●●		
Fauberts + Prêt à l'emploi	◆	◆
Fauberts Plus + Prêt à l'emploi	◆	◆
Désinfection thermique fauberts + Prêt à l'emploi	◆	◆
Désinfection thermochimique fauberts + Prêt à l'emploi	◆	◆
Fauberts + Prêt à l'emploi	◆	◆
<b>Pré-traitement chiffons</b> ●●●		
Chiffons + Prêt à l'emploi	◆	◆
Chiffons Plus + Prêt à l'emploi	◆	◆
Désinfection thermochimique chiffons + Prêt à l'emploi	◆	◆
Désinfection thermochimique chiffons + Prêt à l'emploi	◆	◆
Chiffons + Prêt à l'emploi	◆	◆
<b>Prêt à l'emploi</b>		
Fauberts + Prêt à l'emploi ●●●	◆	◆
Fauberts + Prêt à l'emploi ●●●	◆	◆
<b>Vêtements de travail/Special</b>		
Huile/graisse spéciale	◆	◆
Poussières/Farine spéciales	◆	◆
Lavage intensif	◆	◆
Programme tapis		
<b>Programmes de base</b>		
Blanc	◆	◆
Couleurs	◆	◆
Synthétique	◆	◆
Express	◆	◆
Voilages légers	◆	◆
Coton PRO	◆	◆

# Programmes de lavage Mop Star

Série	Benchmark Performance
Désignation	PWM 509 Mop Star 90 PWM 511 Mop Star 110 PWM 514 Mop Star 140 PWM 520 Mop Star 200
Commandes	M Touch Pro

Programmes de base	
Blanc	
Couleurs	◆
Couleurs en cycles intensifs	
Couleurs éco court	
Synthétique	
Linge délicat	
Chemises/Chemisiers	
Laine	
Laine lavable à la main	
Rinçage seul	
Essorage	◆
Vidange	◆
Amidonage	◆
Nettoyage machine (maintenance)	◆
<b>HoReCa</b>	
Literie et serviettes éponge	
Housses de matelas	
Serviettes pour spa	
Peignoirs	
Linge de cuisine	
Linge de table	
<b>Literie/Voilages</b>	
Voilages	◆
Voilages légers	
Couettes plumes	
Couettes synthétiques	
Couettes en fibres naturelles	
<b>Désinfection</b>	
Désinfection thermique	
Désinfection thermochimique 10 min	
Désinfection thermochimique 20 min	
Désinfection thermochimique Délicat 20 min	
Incontinence	
Blanchisserie Sluice	
<b>Entreprises de nettoyage</b>	
Fauberts standard	◆
Fauberts standard + RTU	◆
Désinfection thermique fauberts	◆
Désinfection thermique fauberts + RTU	◆
Désinfection thermochimique fauberts 10 min	◆
Désinfection thermochimique fauberts 20 min	◆
Désinfection thermochimique fauberts 10 min + RTU	◆
Désinfection thermochimique fauberts 20 min + RTU	◆
Fauberts RTU	◆
Serpillières neuves	◆
Tapis	◆
Tapis très sales	
Garnitures	◆
Chiffons standard	◆
Chiffons standard + RTU	◆
Désinfection thermique chiffons	◆
Désinfection thermique chiffons + RTU	◆
Désinfection thermochimique chiffons 10 min	◆
Désinfection thermochimique chiffons 20 min	◆
Désinfection thermochimique chiffons 10 min + RTU	◆
Désinfection thermochimique chiffons 20 min + RTU	◆
Chiffons RTU	◆

Série	Benchmark Performance
Désignation	PWM 509 Mop Star 90 PWM 511 Mop Star 110 PWM 514 Mop Star 140 PWM 520 Mop Star 200
Commandes	M Touch Pro

Pompiers	
Vêtements de protection	
Imperméabilisation vêtements de protection	
Pantalons anti-coupures	
Combinaisons de plongée	
Désinfection vêtements pour personnel de secours	
Désinf./imperm. vêtements pour personnel de secours	
Imperméabilisation sans lavage	
Gants	
Casques	
Ceintures	
Désinf. masques	
Désinf. intensive masques	
Égouttage sacs de protection	
Tenues de protection	
Tenues de protection – Spécial	
<b>Aquanett</b>	
Aquanett Délicat	
Aquanett Soie	
Aquanett Intensif	
<b>Vêtements d'extérieur</b>	
Vêtements d'extérieur	
Lavage/Imperméabilisation	
Rinçage/imperméabilisation	
Vestes en duvet	
<b>Équitation</b>	
Couvertures pour chevaux	
Couvertures en laine pour chevaux	
Couvertures pour chevaux + imperméabilisation	
<b>Sport</b>	
Vêtements de sport	
Vêtements de sport microfibres	
Chaussures de sport	
<b>Vêtements de travail</b>	
Huile/graisse	
Poussière/farine	
<b>Règlement blanchisserie CFPP 01-04</b>	
Sluice délicat	
Sluice	
<b>Récupération d'eau</b>	
Lavage avec récupération d'eau	
Vidange avec récupération d'eau	
<b>Libre-service</b>	
Couleurs	
Couleurs en cycles intensifs avec prélavage	
<b>ECO</b>	
Couleurs éco	◆
Couleurs ECO Intensif	◆
Non repassable éco	◆
Non repassable éco intensif	◆



# Lave-linge pour laverie automatique

Little Giants/Performance Plus/version Self Service

Capacité 7 kg/Commandes M Touch Flex



## PERFORMANCE PLUS

Caractéristiques techniques	PWM 907 Libre-service
Chargement frontal, ouverture de porte [Ø en mm]	300
<b>Caractéristiques de performance</b>	
Charge [kg]	7
Tambour Hydrogliss, volume du tambour [l]	64
Vitesse de rotation [tr/min max.]	1600
Facteur g	704
Humidité résiduelle avec rinçage à froid/avec rinçage à chaud [%]	48/45
Éclairage du tambour	◆
<b>Commandes/programmes</b>	
M Touch Flex	◆
<b>Raccordements à l'eau</b>	
1 x eau froide, 1/2" avec assemblage vissé de 3/4"	◆
1 x eau chaude, 1/2" avec assemblage vissé de 3/4"	◆
Pompe de vidange (DP) DN 22 ou vanne de vidange (DV) DN 70	◆
<b>Entraînement/raccordements électriques</b>	
Moteur sans balai synchrone	◆
2N AC 400 V 50 Hz	◆
Chauffage [kW]	5,3
Puissance totale de raccordement [kW]	5,5
Fusible [A]	2 x 16
<b>Adaptable en 1N AC 230 V 50 Hz par le service après-vente de Miele</b>	
Chauffage [kW]	2,65
Puissance totale de raccordement [kW]	2,85
Fusible [A]	1 x 16
<b>Systèmes de dosage</b>	
Bac à produits en façade, 3 compartiments	◆
Raccordements pour pompes de dosage	6 max.
<b>Options de mise en réseau</b>	
Box XCI	◇
LAN/Wi-Fi	◇/◆
Adaptateur XCI	◇
Dispositif de protection pour le compartiment à produits	◇
Adaptateurs de dosage flexibles pour 6 produits liquides max.	◇
Module de communication APCL 106	◇
Système de paiement	◇
<b>Dimensions, poids</b>	
Dimensions extérieures : h/l/p [mm]	850/596/714
Poids net [kg]	102
Installation possible sous forme de colonne lave-linge/sèche-linge	◇
<b>Options d'habillage extérieur</b>	
Couvercle blanc lotus, bandeau de commande inox, façade et parois latérales blanc lotus (LW)	◆
Couvercle inox, bandeau de commande inox, parois latérales blanc lotus et façade inox (SST)	◇
<b>Durée de cycle</b>	
Couleurs 60 °C [min]	59/49
<b>Certificats d'essais</b>	
Conforme à la directive machines 2006/42/CE	◆
Label Hygiène contre les virus	◆

**Remarque :** L'utilisation de la box XCI est nécessaire pour la mise en réseau de systèmes externes, tels que les systèmes de paiement, les pompes de dosage, etc. Si seuls des systèmes de paiement doivent être mis en réseau, l'adaptateur de paiement APCL 103 est suffisant.

Désignation	Habillage extérieur/ frontal chargement	Raccordement électrique standard – Puissance de chauffe kW – Puissance totale de raccordement kW – Fusible A	Variante(s) de tension possible(s) – Puissance de chauffe kW – Puissance totale de raccordement kW – Fusible A	Réf. mat.	Numéro d'article	EAN
PWM 907 Libre-service [EL DP-1]	LW	7 kg 2N~ 400 V 50 Hz – 5,3 – 5,5 – 16 A	230 V~ – 2,65 – 2,85 – 16 A	11734930	51907191ZER	4002516445463
PWM 907 Libre-service [EL DP-1]	SST	7 kg 2N AC 400 V 50 Hz – 5,3 – 5,5 – 16 A	230 V~ – 2,65 – 2,85 – 16 A	11734910	51907391ZER	4002516445821
PWM 907 Libre-service [EL DV-1]	LW	7 kg 2N~ 400 V 50 Hz – 5,3 – 5,5 – 16 A	230 V~ – 2,65 – 2,85 – 16 A	11734940	51907291ZER	4002516445951
PWM 907 Libre-service [EL DV-1]	SST	7 kg 2N~ 400 V 50 Hz – 5,3 – 5,5 – 16 A	230 V~ – 2,65 – 2,85 – 16 A	11734920	51907491ZER	4002516445456

Accessoires	Description	Réf. mat.	Numéro d'article	EAN
APCL 018	Kit d'installation pour adaptateur de dosage, pour la mise en réseau de systèmes de dosage avec injection d'eau.	11229540	59590005D	4002516176497
APCL 016	Kit d'installation pour adaptateur de dosage, pour la mise en réseau directe de pompes de dosage.	11229320	59590003D	4002516176473
APCL 017	Kit d'installation pour adaptateur de dosage, pour la mise en réseau directe de pompes de dosage.	11229340	59590004D	4002516178934
APCL 015	Adaptateur de dosage pour le raccordement de systèmes de dosage avec injection d'eau.	11229300	59590002D	4002516176459
APWM 059	Dispositif de protection pour les bacs à produits, avec dosage liquide automatique.	11781590	59510059D	4002516465676
APWM 060	Dispositif de protection pour les bacs à produits, avec dosage liquide automatique.	11781560	59510060D	4002516468226
APCL 021	Tiroir du filtre à peluches – en inox pour filtrer les peluches et les grosses particules du bain lessiviel.	11318880	59590016D	4002516228400
APCL 103	Adaptateur de communication XCI pour la configuration d'une mise en réseau avec des systèmes de paiement externes.	12194330	59590104D	4002516635826
APCL 019	Boîtier de communication comprenant un kit d'installation pour la configuration de la mise en réseau d'un lave-linge/sèche-linge à évacuation avec des systèmes externes.	11228520	59590006D	4002516176268
Box XCI	Boîtier de communication pour la configuration d'une mise en réseau avec des systèmes externes.	10664830	50501030D	4002515829547
APCL 106	Module de communication avec interface LAN et Wi-Fi pour la configuration d'une mise en réseau avec des systèmes externes.	12476810	59590106EU	4002516767282
APCL 005	Socle fermé, hauteur de 30 cm pour un chargement et un déchargement ergonomiques du lave-linge et du sèche-linge.	11318800	59590010D	4002516228349
APCL 022	Socle fermé, hauteur de 30 cm, sans vissage au sol pour un chargement et un déchargement ergonomiques du lave-linge et du sèche-linge.	11476830	59590017D	4002516305699
APCL 011	Socle fermé, hauteur de 47 cm pour un chargement et un déchargement ergonomiques du lave-linge et du sèche-linge.	11318830	59590013D	4002516228370
APCL 086	Socle fermé avec bac de récupération des peluches, hauteur de 30 cm, pour le filtrage des peluches et des grosses particules du bain lessiviel.	11776590	59590086D	4002516433613
APCL 089	Socle fermé avec bac de récupération des peluches, hauteur de 75 cm, pour le filtrage des peluches et des grosses particules du bain lessiviel.	11776620	59590089D	4002516433644
APCL 084	Socle ouvert, hauteur de 15 cm pour un chargement et un déchargement ergonomiques du lave-linge et du sèche-linge.	11776560	59590084D	4002516433590
APCL 085	Socle ouvert, hauteur de 30 cm pour un chargement et un déchargement ergonomiques du lave-linge et du sèche-linge.	11776570	59590085D	4002516433606
APCL 087	Socle ouvert, hauteur de 47 cm pour un chargement et un déchargement ergonomiques du lave-linge et du sèche-linge.	11776600	59590087D	4002516433620
APCL 088	Socle ouvert, hauteur de 75 cm pour un chargement et un déchargement ergonomiques du lave-linge et du sèche-linge.	11776610	59590088D	4002516433637
APCL 001	Kit de superposition, inox, pour une installation sûre sous forme de colonne lave-linge/sèche-linge.	11167420	59590001D	4002516142478

# Lave-linge pour laverie automatique

Benchmark/Performance/version Self Service

Capacités 11, 14 et 20 kg/commandes M Touch Pro



## PERFORMANCE

Caractéristiques techniques	PWM 511 Libre-service	PWM 514 Libre-service	PWM 520 Libre-service
Chargement frontal, ouverture de porte [Ø en mm]	370	415	415
<b>Caractéristiques de performance</b>			
Charge 1:9 [kg]	11	14	20
Tambour Hydrogliss 2.0 * PWM 511 avec tambour Hydrogliss, PWM 514 et 520 avec tambour Hydrogliss 2.0, volume du tambour [l]	100	130	180
Vitesse de rotation [tr/min max.]	1100	1025	950
Facteur g	370	360	360
Humidité résiduelle avec rinçage à chaud [%]	50	49	49
<b>Commandes/programmes</b>			
M Touch Pro	◆	◆	◆
<b>Raccordements à l'eau</b>			
Eau froide, 2 x tuyau avec assemblage vissé de 3/4"	1 x 1/2" avec assemblage vissé de 3/4"	◆	◆
Eau chaude, 1 x tuyau avec assemblage vissé de 3/4"	1 x 1/2" avec assemblage vissé de 3/4"	◆	◆
Eau dure, 2 x tuyau avec assemblage vissé de 3/4"	◇	◇	◇
Vanne de vidange	DN 70	DN 70	DN 70
<b>Entraînement, raccordement électrique (chauffage électrique)</b>			
Moteur asynchrone triphasé avec convertisseur de fréquence	Moteur synchrone sans balai avec convertisseur de fréquence	◆	◆
3N AC 380-415 V 50-60 Hz	50 Hz	◆	◆
Chauffage [kW]	7,95	9	12
Puissance totale de raccordement [kW]	8,2	11	15
Fusible [A]	3 x 16	3 x 16	3 x 25
<b>Options de type de chauffage</b>			
Électrique, sans chauffage/eau chaude (en option)	◆	◆	◆
<b>Systèmes de dosage</b>			
Bac à produits en façade de l'appareil (en option) Images ci-dessus : version sans bac à produits	3 compartiments	Bac à produits à 4 compartiments en façade, bacs amovibles individuellement	Bac à produits à 4 compartiments en façade, bacs amovibles individuellement
Raccordements pour pompes de dosage	6 max.	12 max.	12 max.
<b>Options de mise en réseau</b>			
Connector Box	◇	◇	◇
LAN/Wi-Fi	◆/◆	◆/◆	◆/◆
Système de paiement	◇	◇	◇
Gestion de délestage	◇	◇	◇
<b>Dimensions, poids (chauffage électrique)</b>			
Dimensions extérieures: h/l/p [mm]	1020/700/727	1352/799/1010	1452/924/950
Dimensions d'accès au site h/l/p [mm]		1350/795/897	1450/920/857
Poids net [kg]	148	272	384
<b>Habillage extérieur</b>			
Parois latérales et façade gris fer, couvercle gris fer, paroi arrière galvanisée	◆	◆	◆
<b>Certificats d'essais</b>			
Conforme à la directive machines 2006/42/CE	◆	◆	◆
Label Hygiène contre les virus	◆	◆	◆

**Remarque :** L'utilisation de la Connector Box APWM 018 ou APWM 019 est nécessaire pour la mise en réseau de systèmes externes, tels que des systèmes de paiement, des pompes de dosage, etc.

Désignation	Habillage extérieur/chargement	frontal	Raccordement électrique standard – Puissance de chauffe kW – Puissance totale de raccordement kW – Fusible A	Variante(s) de tension possible(s) – Puissance de chauffe kW – Puissance totale de raccordement kW – Fusible A	Réf. mat.	Numéro d'article	EAN
PWM 511 Libre-service [EL DV]	IG	11 kg	3N AC 400 V 50/60 Hz – 7,95 – 8,2 – 16 A	-	11926540	51511020EU	4002516492214
PWM 511 Libre-service [EH DV]	IG	11 kg	1N AC 230 V 50/60 Hz – –0,9 – 10 A	-	11926520	51511018EU	4002516491798
PWM 514 Libre-service [EL DV]	IG	14 kg	3N AC 400 V 50 Hz – 9–9,6 – 16 A	3N AC 400 V 60 Hz – 9–9,6 – 16 A	11580330	51514010EU	4002516358244
PWM 514 Libre-service [EH DV]	IG	14 kg	3N AC 400 V 50 Hz – 2,3 – 16 A	3N AC 400 V 60 Hz – 2,3 - 16 A	11511130	51514017EU	4002516326922
PWM 520 Libre-service [EL DV]	IG	20 kg	3N AC 400 V 50 Hz – 15–16 – 25 A	3N AC 400 V 60 Hz – 15–16 – 25 A	11580370	51520012EU	4002516358275
PWM 520 Libre-service [EH DV]	IG	20 kg	3N AC 400 V 50 Hz – 3,1 – 16 A	3N AC 400 V 60 Hz – 3,1 – 16 A	11580380	51520019EU	4002516358282

Accessoires	Description	Réf. mat.	Numéro d'article	EAN
APCL 018	Kit d'installation pour adaptateur de dosage, pour la mise en réseau de systèmes de dosage avec injection d'eau.	11229540	59590005D	4002516176497
APWM 075	Kit d'installation pour adaptateur de dosage, pour la mise en réseau directe de pompes de dosage, ø 6 mm, capacité max. 11 kg.	11902730	59510075EU	4002516589877
APWM 076	Kit d'installation pour adaptateur de dosage, pour la mise en réseau directe de pompes de dosage, ø 9 mm, capacité max. 11 kg.	11902740	59510076EU	4002516589945
APCL 015	Adaptateur de dosage pour le raccordement de systèmes de dosage avec injection d'eau.	11229300	59590002D	4002516176459
APWM 900	Tiroir du filtre à peluches – en inox pour filtrer les peluches et les grosses particules du bain lessiviel.	11637370	59510045D	4002516376668
APWM 018	Boîtier de communication comprenant un kit d'installation pour la mise en réseau d'un lave-linge 9-11 kg avec des systèmes externes.	11763220	59510018EU	4002516429425
APWM 037	Socle fermé, hauteur de 30 cm pour un chargement et un déchargement ergonomiques des lave-linge.	11792110	59510037EU	4002516441670
APWM 039	Socle fermé, hauteur de 30 cm, sans vissage au sol pour un chargement et un déchargement ergonomiques des lave-linge.	11792150	59510039EU	4002516441694
APWM 038	Socle ouvert, hauteur de 30 cm pour un chargement et un déchargement ergonomiques du lave-linge.	11792140	59510038EU	4002516441687
APWM 900	Tiroir du filtre à peluches – en inox pour filtrer les peluches et les grosses particules du bain lessiviel.	11637370	59510045D	4002516376668
APWM 019	Boîtier de communication comprenant un kit d'installation pour la mise en réseau d'un lave-linge 12-35 kg avec des systèmes externes.	11763230	59510019EU	4002516429432
APWM 020	Boîtier de communication comprenant un kit d'installation pour 7 à 12 pompes de la mise en réseau des systèmes de dosage.	11763240	59510020EU	4002516429449
APWM 021	Socle fermé, hauteur de 30 cm pour un chargement et un déchargement ergonomiques des lave-linge.	11776350	59510021EU	4002516433361
APWM 022	Socle fermé, hauteur de 25 cm pour un chargement et un déchargement ergonomiques du lave-linge.	11804360	59510022EU	4002516445265
APWM 035	Socle ouvert, hauteur de 25 cm pour un chargement et un déchargement ergonomiques du lave-linge.	11776370	59510035EU	4002516433385
APWM 032	Socle ouvert, hauteur de 30 cm pour un chargement et un déchargement ergonomiques des lave-linge.	11776340	59510032EU	4002516433354

## Programmes de lavage en libre-service

Série	Little Giants Performance Plus
Désignation	PWM 906 Libre-service PWM 907 Libre-service
Commandes	M Touch Flex

Programmes de base	
Normal	◆
Blanc	◆
Couleurs	◆
Couleurs délicates	
Synthétique	◆
Linge délicat	◆
Express	◆
Serviettes éponge	◆
Chemises/Chemisiers	◆
Linge foncé	◆
Jeans	◆
Laine	◆
Soie	◆
Rinçage seul	◆
Amidonnage	◆
Nettoyage machine (maintenance)	◆
Vidange/Essorage	◆
Coton 60 °C/40 °C	
ECO 40–60	
Coton PRO	◆
Fauberts et chiffons	
Fauberts et chiffons	
Fauberts Plus	
Fauberts	
Chiffons Plus	
Chiffons gril	
Chiffons gril Plus	
Vidange/Essorage	
Sport	
Vêtements de sport/Sport d'intérieur	◆
Microfibres Sport	◆
Chaussures de sport	◆
Pièces dures	◆
Vêtements d'extérieur	
Bas	◆
Textiles modernes/Sports d'extérieur	◆
Imperméabilisation	◆
Coiffeurs/Spas	
Serviettes	◆
Serviettes plus	◆
Peignoirs	◆
Hôtels	
Draps	◆
Linge de table	◆
Linge de cuisine	◆
Linge de maison	
Voilages légers	◆
Voilages	◆
Literie duvets/Couettes plumes	◆
Literie synthétique	◆
Oreillers	◆
Couvertures	◆

Série	Little Giants Performance Plus
Désignation	PWM 906 Libre-service PWM 907 Libre-service
Commandes	M Touch Flex

Vêtements de travail	
Huile/graisse spéciale/taches de graisse	
Poussière/farines spéciales/taches de farine	
Lavage intensif/Vêtements de travail	◆
Désinfection RKI	
Désinfection RKI 85 °C 15 min	
Désinfection RKI 70 °C 10 min	
Désinfection RKI 60 °C 20 min	
Désinfection RKI 40 °C 20 min*	
Désinfection (HTM 01-04) Sluice*	
Sluice High	
Sluice Low	
Désinfection	
Désinfection 85 °C	
Désinfection 70 °C	
Désinfection 60 °C	
Désinfection 40 °C	
Programmes supplémentaires	
Désinfection 80 °C	
Désinfection 75 °C	
Désinfection 70 °C	
Vêtements de cabinet dentaire 60 °C	
Aquanett	
Aquanett Délicat	
Aquanett Soie	
Aquanett Intensif	
Aquanett Désinfection	
Aquanett Hygiène	
PF	
Nettoyage machine hygiène (maintenance)	
Programmes spéciaux	
Programmes spéciaux 1–5	

## Programmes de lavage en libre-service

Série	Benchmark Performance
Désignation	PWM 511 Libre-service PWM 514 Libre-service PWM 520 Libre-service
Commandes	M Touch Pro

Programmes de base	
Blanc	◆
Couleurs	
Couleurs en cycles intensifs	
Couleurs éco court	◆
Synthétique	◆
Linge délicat	◆
Chemises/Chemisiers	◆
Laine	◆
Laine lavable à la main	
Rinçage seul	◆
Essorage	◆
Vidange	◆
Amidonnage	◆
Nettoyage machine (maintenance)	◆
HoReCa	
Literie et serviettes éponge	◆
Housses de matelas	
Serviettes pour spa	
Peignoirs	
Linge de cuisine	◆
Linge de table	◆
Literie/Voilages	
Voilages	◆
Voilages légers	◆
Couettes plumes	◆
Couettes synthétiques	◆
Couettes en fibres naturelles	◆
Désinfection	
Désinfection thermochimique 10 min	◆
Désinfection thermochimique 20 min	
Désinfection thermochimique Délicat 20 min	
Incontinence	
Blanchisserie Sluice	
Entreprises de nettoyage	
Fauberts standard	
Fauberts standard + RTU	
Désinfection thermique fauberts	
Désinfection thermique fauberts + RTU	
Désinfection thermochimique fauberts 10 min	
Désinfection thermochimique fauberts 20 min	
Désinfection thermochimique fauberts 10 min + RTU	
Désinfection thermochimique fauberts 20 min + RTU	
Fauberts RTU	
Serpillères neuves	
Tapis	
Tapis très sales	
Garnitures	
Chiffons standard	
Chiffons standard + RTU	
Désinfection thermique chiffons	
Désinfection thermique chiffons + RTU	
Désinfection thermochimique chiffons 10 min	
Désinfection thermochimique chiffons 20 min	
Désinfection thermochimique chiffons 10 min + RTU	
Désinfection thermochimique chiffons 20 min + RTU	
Chiffons RTU	

Série	Benchmark Performance
Désignation	PWM 511 Libre-service PWM 514 Libre-service PWM 520 Libre-service
Commandes	M Touch Pro

Pompiers	
Vêtements de protection	
Imperméabilisation vêtements de protection	
Désinfection vêtements pour personnel de secours	
Désinf./imperm. vêtements pour personnel de secours	
Imperméabilisation sans lavage	
Gants	
Casques	
Ceintures	
Désinf. masques	
Désinf. intensive masques	
Égouttage sacs de protection	
Tenues de protection	
Tenues de protection – Spécial	
Aquanett	
Aquanett Délicat	
Aquanett Soie	
Aquanett Intensif	
Vêtements d'extérieur	
Vêtements d'extérieur	◆
Lavage/Imperméabilisation	◆
Rinçage/imperméabilisation	◆
Vestes en duvet	◆
Équitation	
Couvertures pour chevaux	
Couvertures en laine pour chevaux	
Couvertures pour chevaux + imperméabilisation	
Sport	
Vêtements de sport	◆
Vêtements de sport microfibres	◆
Chaussures de sport	◆
Vêtements de travail	
Huile/graisse	
Poussière/farine	
Règlement blanchisserie CFPP 01-04	
Sluice délicat	
Sluice	
Récupération d'eau	
Lavage avec récupération d'eau	
Vidange avec récupération d'eau	
Libre-service	
Couleurs	◆
Couleurs en cycles intensifs avec prélavage	◆
ECO	
Couleurs éco	◆
Couleurs ECO Intensif	◆
Non repassable éco	◆
Non repassable éco intensif	◆



## Sèche-linge et armoires de séchage



---

### **SmartBiz**

PDR 1108

### **Little Giants/Performance**

PDR 508

### **Little Giants/Performance Plus**

PDR 908

### **Benchmark/Performance**

PDR 510/514/518/522/528/544

### **Benchmark/Performance Plus**

PDR 910/914/918/922/928/944

### **SlimLine/Performance**

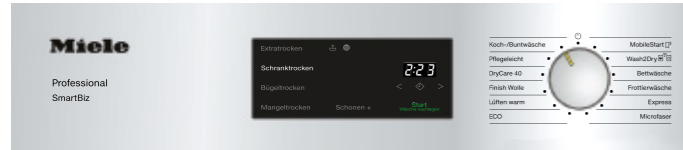
PDR 516 SL/511 SL HP

### **Armoires de séchage**

Easy Dryer 1900 Extreme

# Commandes

## Sèche-linge



### Commandes DirectSensor

- Sélecteur rotatif avec texte clair
- Affichage de l'humidité résiduelle et du temps restant



### Commandes M Select

- Sélecteur rotatif pour une sélection simple des programmes
- Symboles de programmes sans référence linguistique sur le bandeau de commande
- Écran tactile avec toutes les informations en langue locale, 29 langues



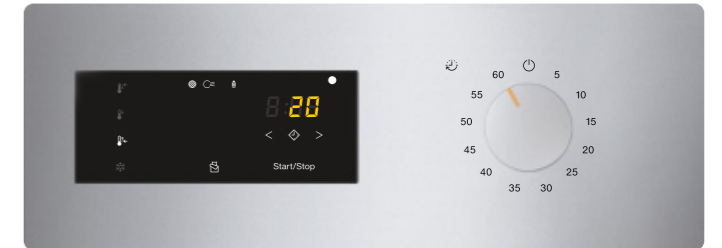
### Commandes M Touch Flex

- Confort d'utilisation élevé grâce à l'écran couleur entièrement tactile
- Utilisation simple et intuitive d'une pression de doigt ou par balayage
- Toutes les informations affichées en texte clair, 31 langues
- Différents modes de fonctionnement pour répondre aux besoins individuels des clients



### Commandes M Select COP

- Exploitation simplifiée grâce à un sélecteur rotatif et aux symboles sans référence linguistique
- Activation/désactivation directe de toutes les fonctions de l'écran d'une simple pression du doigt
- Fonction Literie avec fonctionnement intermittent du ventilateur pour un résultat de séchage parfait sur les textiles volumineux
- Commandes d'heure à utiliser avec un dispositif de paiement dans les applications en libre-service



### Commandes M Select TOP

- Exploitation simplifiée grâce à un sélecteur rotatif et aux symboles sans référence linguistique
- Activation/désactivation directe de toutes les fonctions de l'écran d'une simple pression du doigt
- Fonction Literie avec fonctionnement intermittent du ventilateur pour un résultat de séchage parfait sur les textiles volumineux
- Commandes d'heure avec sélection de la température pour une utilisation intuitive



### Commandes M Select ROP

- Exploitation simplifiée grâce à un sélecteur rotatif et aux symboles sans référence linguistique
- Activation/désactivation directe de toutes les fonctions de l'écran d'une simple pression du doigt
- Commande à détection d'humidité résiduelle avec des programmes spécifiques aux textiles pour des résultats de séchage hors pair



### Commandes M Touch Pro

- Confort d'utilisation élevé grâce à l'écran couleur entièrement tactile
- Utilisation simple et intuitive d'une pression de doigt ou par balayage
- Toutes les informations affichées en texte clair
- 31 langues
- Différents modes de fonctionnement pour répondre aux besoins individuels des clients

# Sèche-linge

SmartBiz

Capacité 8 kg/commandes DirectSensor



Caractéristiques techniques	PDR 1108 HP
Chargement frontal, ouverture de porte [Ø en mm]	370
<b>Caractéristiques de performance</b>	
Charge [kg]	8
Tambour Hydrogliss, volume du tambour [l]	120
Système de séchage	Pompe à chaleur*
Raccordement de vidange DN 10	◆
<b>Caractéristiques</b>	
Commande à détection d'humidité résiduelle PerfectDry	◆
Éclairage du tambour	◆
<b>Commandes/programmes</b>	
Affichage DirectSensor, 7 segments, sélecteur rotatif avec texte clair	◆
Départ différé, 24 h max.	◆
Mobile Start	◆
Wash2Dry	◆
<b>Efficacité et durabilité</b>	
Classe d'efficacité énergétique/classe d'efficacité de condensation	C/A
<b>Entraînement/raccordements électriques</b>	
AC 230 V 50 Hz	◆
Puissance totale de raccordement [kW]	1,1
Fusible [A]	1 x 10
<b>Dimensions, poids</b>	
Dimensions extérieures: h/l/p [mm]	850/596/636
Poids net [kg]	56,5
Installation possible sous forme de colonne lave-linge/sèche-linge	◇
<b>Habillage extérieur</b>	
Couvercle blanc lotus, bandeau de commande inox, façade et parois latérales blanc lotus (LW)	◆
<b>Durée de cycle</b>	
Programme: Normal, charge: coton [min]	134
Programme: Normal, charge: fibres mélangées	112

\* Démarrage à chaud, sans phase de refroidissement

\* Contient un fluide frigorigène naturel, hermétiquement scellé; fluide frigorigène R290, quantité de fluide frigorigène 0,14 kg, PRG du fluide frigorigène: 3 kg CO<sub>2</sub>e, PRG de l'appareil: 0,42 kg CO<sub>2</sub>e

Désignation	Habillage extérieur/ frontal chargement	Raccordement électrique standard – Puissance de chauffe kW – Puissance totale de raccordement kW – Fusible A	Variante(s) de tension possible(s) – Puissance de chauffe kW – Puissance totale de raccordement kW – Fusible A	Réf. mat.	Numéro d'article	EAN
PDR 1108 SmartBiz HP [EL]	LW	8 kg	220–240 V~ 50 Hz – –1,1 – 10 A	---	12507190	52110801F 4002516798767
<b>Accessoires</b>						
Accessoires	Description	Réf. mat.	Numéro d'article	EAN		
APCL 031	Kit de superposition, blanc lotus pour une installation peu encombrante et sûre d'une colonne lave-linge/sèche-linge.	11458220	59590026D	4002516298427		
APCL 028	Kit de superposition, blanc lotus avec tiroir intégré pour une colonne lave-linge/sèche-linge particulièrement pratique.	11458230	59590023D	4002516298434		
APCL 108	Socle avec tiroir, hauteur 35 cm pour un chargement et un déchargement ergonomiques du lave-linge et du sèche-linge.	12929920	59590108D	4002516966845		

# Sèche-linge

Little Giants/Performance

Capacité 8 kg/Commandes M Select



## PERFORMANCE

Caractéristiques techniques	PDR 508 ROP EL	PDR 508 HP P
<b>Caractéristiques de performance</b>		
Charge [kg]	8	8
Tambour Hydrogliss, volume du tambour [l]	130	130
Système de séchage	Mode évacuation d'air	Pompe à chaleur*
Raccord d'évacuation d'air	DN 100	–
Raccordement de vidange DN 10	–	◆
<b>Caractéristiques</b>		
Système de filtration à échangeur thermique sans entretien	–	◆
Filtre à grande surface	◆	–
Éclairage du tambour	◆	◆
<b>Commandes/programmes</b>		
M Select	◆	◆
Départ différé, 24 h max.	◆	◆
<b>Efficacité et durabilité</b>		
Classe d'efficacité énergétique/classe d'efficacité de condensation	–	E/B
<b>Entraînement/raccordements électriques</b>		
Moteur sans balai synchrone	◆	◆
3N AC 400 V 50 Hz	◆	–
<b>Variante(s) de tension possibles</b>		
1N AC 230 V 50/60 Hz	◆	◆
3N AC 230 V 50/60 Hz	◆	–
Chauffage [kW]	6,14	–
Puissance totale de raccordement [kW]	6,40	1,44
Fusible [A]	3 x 10	1 x 10
<b>Adaptable en 1N AC 230 V 50 Hz par le service après-vente de Miele</b>	◆	–
Chauffage [kW]	3	–
Puissance totale de raccordement [kW]	3,24	–
Fusible [A]	1 x 16	–
<b>Options de mise en réseau</b>		
LAN/Wi-Fi	◇/◆	◇/◆
Box XCI	◇	◇
Adaptateur XCI	◇	◇
Module de communication APCL 106	◇	◇
Système de paiement	◇	◇
Gestion de délestage	◇	–
<b>Dimensions, poids</b>		
Dimensions extérieures : h/l/p [mm]	850/596/717	850/596/777
Poids net [kg]	49	68,5
Installation possible sous forme de colonne lave-linge/sèche-linge ou de colonne sèche-linge	◇	◇
<b>Options d'habillage extérieur</b>		
Couvercle blanc lotus, bandeau de commande inox, façade et parois latérales blanc lotus (LW)	◆	◆
Couvercle inox, bandeau de commande inox, parois latérales blanc lotus et façade inox (SST)	◇	◇
<b>Durée de cycle</b>		
Programme : linge prêt à être rangé, charge : coton [min]	42	77
Programme : linge prêt à être rangé, charge : fibres mélangées [min]	37	67
<b>Certificats d'essais</b>		
Conforme à la directive machines 2006/42/CE	◆	◆

ROP EL = électrique, ventilé, HP P = pompe à chaleur au propane, LW = blanc lotus, SST = inox, \*Contient du fluide frigorigène naturel, hermétiquement fermé ; fluide frigorigène R290, quantité de fluide frigorigène 0,149 kg, PRG du fluide frigorigène : 3 kg CO<sub>2</sub>e, PRG de l'appareil : 0,45 kg CO<sub>2</sub>e

**Remarque :** L'utilisation de l'adaptateur de paiement APCL 103 est nécessaire pour la mise en réseau des systèmes de paiement.

Désignation	Habillage extérieur/ frontal chargement	Raccordement électrique standard – Puissance de chauffe kW – Puissance totale de raccordement kW – Fusible A	Variante(s) de tension possible(s) – Puissance de chauffe kW – Puissance totale de raccordement kW – Fusible A	Réf. mat.	Numéro d'article	EAN
PDR 508 ROP [EL]	LW	8 kg 3N~ 400 V 50/60 Hz – 6,14 – 6,4 – 10 A	230 V~ 50/60 Hz – 2,99 – 3,24 – 16 A 3~ 230 V 50/60 Hz – 6,14 – 6,4 – 16 A	12751560	52508362F	4002516870180
PDR 508 ROP [EL]	SST	8 kg 3N~ 400 V 50/60 Hz – 6,14 – 6,4 – 10 A	230 V~ 50/60 Hz – 2,99 – 3,24 – 16 A 3~ 230 V 50/60 Hz – 6,14 – 6,4 – 16 A	12751570	52508462F	4002516870241
PDR 508 HP P [EL]	LW	8 kg 220–240 V~ 50 Hz – –1,44 – 10 A	– – –	12751690	52508161F	4002516870524
PDR 508 HP P [EL]	SST	8 kg 220–240 V~ 50 Hz – –1,44 – 10 A	– – –	12751700	52508261F	4002516870579

Accessoires	Description	Réf. mat.	Numéro d'article	EAN
APCL 001	Kit de superposition, inox, pour une installation sûre sous forme de colonne lave-linge/sèche-linge.	11167420	59590001D	4002516142478
APCL 005	Socle fermé, hauteur de 30 cm pour un chargement et un déchargement ergonomiques du lave-linge et du sèche-linge.	11318800	59590010D	4002516228349
APCL 011	Socle fermé, hauteur de 47 cm pour un chargement et un déchargement ergonomiques du lave-linge et du sèche-linge.	11318830	59590013D	4002516228370
APCL 022	Socle fermé, hauteur de 30 cm, sans vissage au sol pour un chargement et un déchargement ergonomiques du lave-linge et du sèche-linge.	11476830	59590017D	4002516305699
APCL 084	Socle ouvert, hauteur de 15 cm pour un chargement et un déchargement ergonomiques du lave-linge et du sèche-linge.	11776560	59590084D	4002516433590
APCL 085	Socle ouvert, hauteur de 30 cm pour un chargement et un déchargement ergonomiques du lave-linge et du sèche-linge.	11776570	59590085D	4002516433606
APCL 087	Socle ouvert, hauteur de 47 cm pour un chargement et un déchargement ergonomiques du lave-linge et du sèche-linge.	11776600	59590087D	4002516433620
APCL 088	Socle ouvert, hauteur de 75 cm pour un chargement et un déchargement ergonomiques du lave-linge et du sèche-linge.	11776610	59590088D	4002516433637
Box XCI	Boîtier de communication pour la configuration d'une mise en réseau avec des systèmes externes.	10664830	50501030D	4002515829547
APCL 019	Boîtier de communication comprenant un kit d'installation pour la configuration de la mise en réseau d'un lave-linge/sèche-linge à évacuation avec des systèmes externes.	11228520	59590006D	4002516176268
APCL 106	Module de communication avec interface LAN et Wi-Fi pour la configuration d'une mise en réseau avec des systèmes externes.	12476810	59590106EU	4002516767282
APCL 027	Boîtier de communication comprenant un kit d'installation pour la configuration de la mise en réseau d'un sèche-linge pompe à chaleur avec des systèmes externes.	11399510	59590022D	4002516265283
APCL 103	Adaptateur de communication XCI pour la configuration d'une mise en réseau avec des systèmes de paiement externes.	12194330	59590104D	4002516635826

# Sèche-linge

Little Giants/Performance Plus

Capacité 8 kg/Commandes M Touch Flex



## PERFORMANCE PLUS

Caractéristiques techniques	PDR 908 ROP EL	PDR 908 HP P
Chargement frontal, ouverture de porte [ø en mm]	370	370
<b>Caractéristiques de performance</b>		
Charge [kg]	8	8
Tambour Hydrogliss, volume du tambour [l]	130	130
Système de séchage	Mode évacuation d'air	Pompe à chaleur*
Raccord d'évacuation d'air	DN 100	–
Raccordement de vidange DN 10	–	♦
<b>Caractéristiques</b>		
Porte transparente	♦	♦
Système de filtration à échangeur thermique sans entretien	–	♦
Filtre à grande surface	♦	–
Éclairage du tambour	♦	♦
<b>Commandes/programmes</b>		
M Touch Flex	♦	♦
Départ différé, 24 h max.	♦	♦
<b>Entraînement/raccordements électriques</b>		
Moteur sans balai synchrone	♦	♦
1N AC 230 V 50/60 Hz	–	♦
<b>Variantes de tension possibles</b>		
3 AC 230 V 50/60 Hz	♦	–
3N AC 400 V 50/60 Hz	♦	–
Chauffage [kW]	6,14	–
Puissance totale de raccordement [kW]	6,40	1,44
Fusible [A]	3 x 10	1 x 10
<b>Adaptable en 1N AC 230 V 50 Hz par le service après-vente de Miele</b>		
Chauffage [kW]	2,99	–
Puissance totale de raccordement [kW]	3,24	–
Fusible [A]	1 x 16	–
<b>Options de mise en réseau</b>		
LAN/Wi-Fi	◇/♦	◇/♦
Box XCI	◇	◇
Adaptateur XCI	◇	◇
Module de communication APCL 106	◇	◇
Système de paiement	◇	◇
Gestion de délestage	◇	–
<b>Dimensions, poids</b>		
Dimensions extérieures : h/l/p [mm]	850/596/717	850/596/777
Poids net [kg]	51,5	71
Installation possible sous forme de colonne lave-linge/sèche-linge ou de colonne sèche-linge	♦	♦
<b>Options d'habillage extérieur</b>		
Couvercle inox, bandeau de commande inox, façade et parois latérales blanc lotus (LW)	♦	♦
Couvercle inox, bandeau de commande inox, parois latérales blanc lotus et façade inox (SST)	◇	◇
<b>Durée de cycle</b>		
Programme : Normal, coton/fibres mélangées [min]	42/37	77/67
<b>Certificats d'essais</b>		
Conforme à la directive machines 2006/42/CE	♦	♦

**Remarque :** L'utilisation de la box XCI est nécessaire pour la connectivité des systèmes externes, tels que des systèmes de paiement, des systèmes de délestage, etc. Si seuls des systèmes de paiement doivent être mis en réseau, l'adaptateur de paiement APCL 103 est suffisant.

Désignation	Habillage extérieur/ frontal chargement	Raccordement électrique standard – Puissance de chauffe kW – Puissance totale de raccordement kW – Fusible A	Variante(s) de tension possible(s) – Puissance de chauffe kW – Puissance totale de raccordement kW – Fusible A	Réf. mat.	Numéro d'article	EAN
PDR 908 ROP [EL]	LW	8 kg 3N~ 400 V 50/60 Hz – 6,14 – 6,4 – 10 A	230 V~ 50/60 Hz – 2,99 – 3,24 – 16 A 3~ 230 V 50/60 Hz – 6,14 – 6,4 – 16 A	12751580	52908362F	4002516870258
PDR 908 ROP [EL]	SST	8 kg 3N~ 400 V 50/60 Hz – 6,14 – 6,4 – 10 A	230 V~ 50/60 Hz – 2,99 – 3,24 – 16 A 3~ 230 V 50/60 Hz – 6,14 – 6,4 – 16 A	12751620	52908462F	4002516870517
PDR 908 HP P (EL)	LW	8 kg 220–240 V~ 50 Hz – –1,44 – 10 A	– – –	12751710	52908161F	4002516870807
PDR 908 HP P (EL)	SST	8 kg 220–240 V~ 50 Hz – –1,44 – 10 A	– – –	12751730	52908261F	4002516870586

Accessoires	Description	Réf. mat.	Numéro d'article	EAN
APCL 001	Kit de superposition, inox, pour une installation sûre sous forme de colonne lave-linge/sèche-linge.	11167420	59590001D	4002516142478
APCL 005	Socle fermé, hauteur de 30 cm pour un chargement et un déchargement ergonomiques du lave-linge et du sèche-linge.	11318800	59590010D	4002516228349
APCL 011	Socle fermé, hauteur de 47 cm pour un chargement et un déchargement ergonomiques du lave-linge et du sèche-linge.	11318830	59590013D	4002516228370
APCL 022	Socle fermé, hauteur de 30 cm, sans vissage au sol pour un chargement et un déchargement ergonomiques du lave-linge et du sèche-linge.	11476830	59590017D	4002516305699
APCL 084	Socle ouvert, hauteur de 15 cm pour un chargement et un déchargement ergonomiques du lave-linge et du sèche-linge.	11776560	59590084D	4002516433590
APCL 085	Socle ouvert, hauteur de 30 cm pour un chargement et un déchargement ergonomiques du lave-linge et du sèche-linge.	11776570	59590085D	4002516433606
APCL 087	Socle ouvert, hauteur de 47 cm pour un chargement et un déchargement ergonomiques du lave-linge et du sèche-linge.	11776600	59590087D	4002516433620
APCL 088	Socle ouvert, hauteur de 75 cm pour un chargement et un déchargement ergonomiques du lave-linge et du sèche-linge.	11776610	59590088D	4002516433637
Box XCI	Boîtier de communication pour la configuration d'une mise en réseau avec des systèmes externes.	10664830	50501030D	4002515829547
APCL 019	Boîtier de communication comprenant un kit d'installation pour la configuration de la mise en réseau d'un lave-linge/sèche-linge à évacuation avec des systèmes externes.	11228520	59590006D	4002516176268
APCL 103	Adaptateur de communication XCI pour la configuration d'une mise en réseau avec des systèmes de paiement externes.	12194330	59590104D	4002516635826
APCL 027	Boîtier de communication comprenant un kit d'installation pour la configuration de la mise en réseau d'un sèche-linge pompe à chaleur avec des systèmes externes.	11399510	59590022D	4002516265283
APCL 106	Module de communication avec interface LAN et Wi-Fi pour la configuration d'une mise en réseau avec des systèmes externes.	12476810	59590106EU	4002516767282

**Légendes pour le tableau à gauche**

ROP EL = électrique, ventilé, HP P = pompe à chaleur au propane, LW = blanc lotus, SST = inox, \*Contient du fluide frigorigène naturel, hermétiquement fermé ; fluide frigorigène R290, quantité de fluide frigorigène 0,149 kg, PRG du fluide frigorigène : 3 kg CO<sub>2</sub>e, PRG de l'appareil : 0,45 kg CO<sub>2</sub>e

# Sèche-linge ROP/TOP/COP

Benchmark/Performance

Capacité 10 kg/commandes M Select ROP/TOP/COP



## PERFORMANCE

Caractéristiques techniques/modèle	PDR 510 ROP/TOP/COP
Volume du tambour [l]	180
Charge [kg], rapport de remplissage 1:18	10
Charge [kg], rapport de remplissage 1:22,5	8
Tambour Hydrogliss	◆
<b>Commandes/programmes :</b>	
M Select COP	◆
M Select TOP	◆
M Select ROP	◆
<b>Système de séchage</b>	
Contrôle du temps	◆
Commande à détection d'humidité résiduelle	ROP uniquement
Modèle : chargement frontal, ouverture de la porte [Ø mm]	452
<b>Raccordement électrique (chauffage électrique)</b>	
3N AC 380–415 V 50/60 Hz	8,2 kW/3 x 16 A
<b>Options de type de chauffage :</b>	
Électrique (EL)	EL
Arrivée d'air/aération [DN]	–/100
<b>Options de mise en réseau</b>	
Connector Box	◇
LAN/Wi-Fi	◇/◆
Module de communication APCL 106	◇
Système de paiement	◇
Gestion de délestage	◇
<b>Dimensions/poids (chauffage électrique)</b>	
Dimensions extérieures : h/l/p [mm]	1020/700/763
Poids [kg]	72
<b>Options d'habillage extérieur</b>	
Façade, parois latérales et couvercle gris fer, paroi arrière galvanisée	◆

**Remarque :** L'utilisation du boîtier de communication APDR 002 est nécessaire pour la mise en réseau de systèmes externes, tels que des systèmes de paiement, des systèmes de délestage, etc. APCL 106 est nécessaire pour une mise en réseau LAN avec Miele MOVE. Aucun module supplémentaire n'est nécessaire pour une connexion Wi-Fi.

Désignation	Habillage extérieur/ frontal chargement	frontal	Raccordement électrique standard – Puissance de chauffe kW – Puissance totale de raccordement kW – Fusible A	Variante(s) de tension possible(s) – Puissance de chauffe kW – Puissance totale de raccordement kW – Fusible A	Réf. mat.	Numéro d'article	EAN
PDR 510 ROP [EL]	IG	10 kg	3N AC 400 V 50/60 Hz – 7,94 – 8,2 – 16 A	---	11924260	52510001EU	4002516491835
PDR 510 TOP [EL]	IG	10 kg	3N AC 400 V 50/60 Hz – 7,94 – 8,2 – 16 A	---	11927680	52510004EU	4002516494324
PDR 510 COP [EL]	IG	10 kg	3N AC 400 V 50/60 Hz – 7,94 – 8,2 – 16 A	---	11924250	52510006EU	4002516491828

Accessoires	Description	Réf. mat.	Numéro d'article	EAN
APDR 001	Boîtier de communication comprenant un kit d'installation pour la mise en réseau d'un sèche-linge 9–10 kg avec des systèmes externes.	11763250	59520001EU	4002516429456
APCL 106	Module de communication avec interface LAN et Wi-Fi pour la configuration d'une mise en réseau avec des systèmes externes.	12476810	59590106EU	4002516767282
APCL 054	Socle fermé, hauteur de 30 cm pour un chargement et un déchargement ergonomiques du lave-linge et du sèche-linge.	11792160	59590054EU	4002516441700
APCL 057	Socle fermé, hauteur de 30 cm, sans vissage au sol pour un chargement et un déchargement ergonomiques du lave-linge et du sèche-linge.	11792190	59590057EU	4002516441731
APCL 055	Socle ouvert, hauteur de 30 cm pour un chargement et un déchargement ergonomiques du lave-linge et du sèche-linge.	11792170	59590055EU	4002516441717

# Sèche-linge ROP/TOP/COP

Benchmark/Performance

Capacités 14, 18 et 22 kg/commandes M Select ROP/TOP/COP



## PERFORMANCE

Caractéristiques techniques/modèle	PDR 514 ROP/TOP/COP	PDR 518 ROP/TOP/COP	PDR 522 ROP/TOP
Volume du tambour [l]	250	325	400
Charge [kg], rapport de remplissage 1:18	14	18	22
Charge [kg], rapport de remplissage 1:25	10	13	16
Tambour Hydrogliss	◆	◆	◆
<b>Commandes/programmes :</b>			
M Select COP	◆	◆	–
M Select TOP	◆	◆	◆
M Select ROP	◆	◆	◆
<b>Système de séchage</b>			
Système de séchage à évacuation d'air/recyclage d'air (Air Recycling)	◆	◆	◆
Système de séchage à évacuation/circulation d'air avec clapet d'aération (Air Recycling Plus)	–	–	–
Système de séchage à évacuation/circulation d'air dynamique avec clapet d'aération (Air Recycling Flex)	–	–	–
Contrôle du temps	◆	◆	◆
Commande à détection d'humidité résiduelle	ROP uniquement	ROP uniquement	ROP uniquement
Modèle : chargement frontal, ouverture de la porte [Ø mm]	520	520	520
<b>Raccordement électrique (chauffage électrique)</b>			
3N AC 380–415 V 50/60 Hz	14,10 kW/3 x 25 A	18,60 kW/3 x 35 A	23,50 kW/3 x 50 A
Puissance de chauffe [kW]	13,5	18,0	22,5
Réductible à [kW]	9	9/13,5	9/13,5/18
<b>Options de type de chauffage :</b>			
Électrique (EL), Gaz (G), Vapeur (V), Eau chaude (EC)	TOP : EL ROP : EL, G COP : EL, G	TOP : EL ROP : EL, G COP : EL, G	TOP : EL ROP : EL, G
Arrivée d'air/aération [DN]	161/150	161/150	161/150
<b>Options de mise en réseau</b>			
Connector Box	◇	◇	◇
LAN/Wi-Fi	◇/◆	◇/◆	◇/◆
Module de communication APCL 106	◇	◇	◇
Système de paiement	◇	◇	◇
Gestion de délestage	◇	◇	◇
<b>Dimensions/poids (chauffage électrique)</b>			
Dimensions extérieures : h/l/p [mm]	1400/906/852	1400/906/1035	1400/906/1162
Poids [kg]	160,4	173,5	198,9
<b>Options d'habillage extérieur</b>			
Façade, parois latérales et couvercle gris fer, paroi arrière galvanisée	◆	◆	◆

**Remarque :** L'utilisation du boîtier de communication APDR 002 est nécessaire pour la mise en réseau de systèmes externes, tels que des systèmes de paiement, des systèmes de délestage, etc. APCL 106 est nécessaire pour une mise en réseau LAN avec Miele MOVE. Aucun module supplémentaire n'est nécessaire pour une connexion Wi-Fi.

Désignation	Habillage extérieur/chargement	frontal	Raccordement électrique standard – Puissance de chauffe kW – Puissance totale de raccordement kW – Fusible A	Variante(s) de tension possible(s) – Puissance de chauffe kW – Puissance totale de raccordement kW – Fusible A	Réf. mat.	Numéro d'article	EAN
PDR 514 ROP [EL]	IG	14 kg	3N AC 400 V 50/60 Hz – 13,5 – 14,1 – 25 A	3N AC 400 V 60 Hz - 27 – 28,2 – 50 A	11717820	52514006EU	4002516408642
PDR 514 ROP [G]	IG	14 kg	1N AC 230 V 50 Hz – 15–0,6 – 10 A	---	11717810	52514009EU	4002516408635
PDR 514 TOP [EL]	IG	14 kg	3N AC 400 V 50/60 Hz – 13,5 – 14,1 – 25 A	---	11717750	52514001EU	4002516408598
PDR 514 COP [EL]	IG	14 kg	3N AC 400 V 50/60 Hz – 13,5 – 14,1 – 25 A	3N AC 400 V 60 Hz - 27 – 28,2 – 50 A	11717780	52514005EU	4002516408611
PDR 518 ROP [EL]	IG	18 kg	3N AC 400 V 50/60 Hz – 18 – 18,6 – 35 A	---	11717860	52518006EU	4002516408680
PDR 518 ROP [G]	IG	18 kg	1N AC 230 V 50 Hz – 18 – 0,6 – 10 A	---	11717930	52518012EU	4002516408758
PDR 518 TOP [EL]	IG	18 kg	3N AC 400 V 50/60 Hz – 18 – 18,6 – 35 A	3N AC 400 V 60 Hz - 27 – 28,2 – 50 A	11717840	52518001EU	4002516408666
PDR 518 COP [EL]	IG	18 kg	3N AC 400 V 50/60 Hz – 18 – 18,6 – 35 A	3N AC 400 V 60 Hz - 27 – 28,2 – 50 A	11717850	52518014EU	4002516408673
PDR 522 ROP [EL]	IG	22 kg	3N AC 400 V 50/60 Hz – 22,5 – 23,5 – 50 A	3N AC 400 V 60 Hz - 27 – 28,2 – 50 A	11795610	52522008EU	4002516443476
PDR 522 ROP [G]	IG	22 kg	1N AC 230 V 50 Hz – 21,5 – 1 – 10 A	---	11717960	52522006EU	4002516408789
PDR 522 TOP [EL]	IG	22 kg	3N AC 400 V 50/60 Hz – 22,5 – 23,5 – 50 A	3N AC 400 V 60 Hz - 27 – 28,2 – 50 A	11717880	52522001EU	4002516408703

Accessoires	Description	Réf. mat.	Numéro d'article	EAN
APDR 002	Boîtier de communication comprenant un kit d'installation pour la mise en réseau d'un sèche-linge 14–44 kg avec des systèmes externes.	11763260	59520002EU	4002516429463
APCL 106	Module de communication avec interface LAN et Wi-Fi pour la configuration d'une mise en réseau avec des systèmes externes.	12476810	59590106EU	4002516767282
APCL 098	Réducteur de bruit pour réduire les émissions sonores.	11901040	59590098EU	4002516505228
APDR 002	Boîtier de communication comprenant un kit d'installation pour la mise en réseau d'un sèche-linge 14–44 kg avec des systèmes externes.	11763260	59520002EU	4002516429463
APCL 106	Module de communication avec interface LAN et Wi-Fi pour la configuration d'une mise en réseau avec des systèmes externes.	12476810	59590106EU	4002516767282
APCL 098	Réducteur de bruit pour réduire les émissions sonores.	11901040	59590098EU	4002516505228
APDR 018	Kit d'installation pour sèche-linge H2O comprenant une vanne d'eau chaude, 2 x tuyaux renforcés de 100 cm et deux réducteurs de bruit.	11933280	59520018EU	4002516497592
APCL 091	Vanne de vapeur électrique 1/2" pour réguler l'alimentation en vapeur.	11935010	59590091D	4002516502166
APDR 002	Boîtier de communication comprenant un kit d'installation pour la mise en réseau d'un sèche-linge 14–44 kg avec des systèmes externes.	11763260	59520002EU	4002516429463
APCL 106	Module de communication avec interface LAN et Wi-Fi pour la configuration d'une mise en réseau avec des systèmes externes.	12476810	59590106EU	4002516767282
APDR 003	Socle fermé, hauteur de 13 cm pour un chargement et un déchargement ergonomiques du sèche-linge.	11792050	59520003EU	4002516441649
APDR 004	Socle fermé, hauteur de 13 cm pour un chargement et un déchargement ergonomiques du sèche-linge.	11792060	59520004EU	4002516441656

# Sèche-linge ROP

Benchmark/Performance

Capacités 28 et 44 kg/commandes M Select ROP/TOP/COP



## PERFORMANCE

Caractéristiques techniques/modèle	PDR 528 ROP	PDR 544 ROP
Volume du tambour [l]	500	800
Charge [kg], rapport de remplissage 1:18	28	44
Charge [kg], rapport de remplissage 1:25	20	32
Tambour Hydrogliss	◆	◆
<b>Commandes/programmes :</b>		
M Select ROP	◆	◆
<b>Système de séchage</b>		
Système de séchage à évacuation d'air/recyclage d'air (Air Recycling)	◆	◆
Système de séchage à évacuation/circulation d'air avec clapet d'aération (Air Recycling Plus)	–	–
Système de séchage à évacuation/circulation d'air dynamique avec clapet d'aération (Air Recycling Flex)	–	–
Contrôle du temps	–	–
<b>Commande à détection d'humidité résiduelle</b>		
Modèle : chargement frontal, ouverture de la porte [Ø mm]	520	520
<b>Raccordement électrique (chauffage électrique)</b>		
3N AC 380–415 V 50/60 Hz	28,20 kW/3 x 50 A	37,70 kW/3 x 63 A
Puissance de chauffe [kW]	27	36
Réductible à [kW]	9/13,5/18/22,5	9/13,5/18/22,5/27/31,5
<b>Options de type de chauffage :</b>		
Électrique (EL), Gaz (G), Vapeur (V), Eau chaude (EC)	EL, G	EL, G
Arrivée d'air/aération [DN]	161/150	161/150
<b>Options de mise en réseau</b>		
Connector Box	◇	◇
LAN/Wi-Fi	◇/◆	◇/◆
Module de communication APCL 106	◇	◇
Système de paiement	◇	◇
Gestion de délestage	◇	◇
<b>Dimensions/poids (chauffage électrique)</b>		
Dimensions extérieures : h/l/p [mm]	1640/1206/1019	1640/1206/1368
Poids [kg]	243,3	243,3
<b>Options d'habillage extérieur</b>		
Façade, parois latérales et couvercle gris fer, paroi arrière galvanisée	◆	◆

**Remarque :** L'utilisation du boîtier de communication APDR 002 est nécessaire pour la mise en réseau de systèmes externes, tels que des systèmes de paiement, des systèmes de délestage, etc. APCL 106 est nécessaire pour une mise en réseau LAN avec Miele MOVE. Aucun module supplémentaire n'est nécessaire pour une connexion Wi-Fi.

Désignation	Habillage extérieur/ frontal chargement	Raccordement électrique standard – Puissance de chauffe kW – Puissance totale de raccordement kW – Fusible A	Variante(s) de tension possible(s) – Puissance de chauffe kW – Puissance totale de raccordement kW – Fusible A	Réf. mat.	Numéro d'article	EAN
PDR 528 ROP [EL]	IG	28 kg	3N AC 400 V 50/60 Hz – 27 – 28,2 – 50 A	3N AC 400 V 60 Hz - 27 – 28,2 – 50 A	11718340	52528001EU 4002516409243
PDR 528 ROP [G]	IG	28 kg	1N AC 230 V 50 Hz – 30 – 1,2 – 10 A	---	11718600	52528003EU 4002516409373
PDR 544 ROP [EL]	IG	44 kg	3N AC 400 V 50/60 Hz – 36 – 37,7 – 63 A	3N AC 400 V 60 Hz - 27 – 28,2 – 50 A	11718350	52544001EU 4002516409250
PDR 544 ROP [G]	IG	44 kg	3N AC 400 V 50 Hz – 36 – 1,7 – 10 A	---	11718450	52544003EU 4002516409328

Accessoires	Description	Réf. mat.	Numéro d'article	EAN
APCL 091	Vanne de vapeur électrique 1/2" pour réguler l'alimentation en vapeur.	11935010	59590091D	4002516502166
APDR 018	Kit d'installation pour sèche-linge H2O comprenant une vanne d'eau chaude, 2 x tuyaux renforcés de 100 cm et deux réducteurs de bruit.	11933280	59520018EU	4002516497592
APDR 002	Boîtier de communication comprenant un kit d'installation pour la mise en réseau d'un sèche-linge 14–44 kg avec des systèmes externes.	11763260	59520002EU	4002516429463
APCL 106	Module de communication avec interface LAN et Wi-Fi pour la configuration d'une mise en réseau avec des systèmes externes.	12476810	59590106EU	4002516767282
APCL 098	Réducteur de bruit pour réduire les émissions sonores.	11901040	59590098EU	4002516505228

# Sèche-linge

Benchmark/Performance Plus

Capacité 10 kg/commandes M Touch Pro



## PERFORMANCE PLUS

Caractéristiques techniques/modèle	PDR 910
Volume du tambour [l]	180
Charge [kg], rapport de remplissage 1:18	10
Charge [kg], rapport de remplissage 1:22,5	8
Tambour Hydrogliss	◆
<b>Commandes/programmes :</b>	
M Touch Pro	◆
<b>Système de séchage</b>	
Contrôle du temps	◆
Commande à détection d'humidité résiduelle	◆
Modèle: chargement frontal, ouverture de la porte [Ø mm]	452
<b>Raccordement électrique (chauffage électrique)</b>	
3N AC 380–415 V 50/60 Hz	8,2 kW/3 x 16 A
<b>Options de type de chauffage :</b>	
Électrique (EL), gaz (G)	EL, G
Arrivée d'air/aération [DN]	–/100
<b>Options de mise en réseau</b>	
Connector Box	◇
LAN/Wi-Fi	◇/◆
Module de communication APCL 106	◇
Système de paiement	◇
Gestion de délestage	◇
<b>Dimensions/poids (chauffage électrique)</b>	
Dimensions extérieures: h/l/p [mm]	1020/700/763
Poids [kg]	72
<b>Options d'habillage extérieur</b>	
Façade, parois latérales et couvercle gris fer, paroi arrière galvanisée	◆
Façade inox, parois latérales et couvercle gris fer, paroi arrière galvanisée	◆
Façade, parois latérales et couvercle blanc lotus, paroi arrière galvanisée	◆
<b>Certificats d'essais</b>	
Conforme à la directive machines 2006/42/CE	◆

**Remarque :** L'utilisation du boîtier de communication APDR 001 est nécessaire pour la mise en réseau de systèmes externes, tels que des systèmes de paiement, des systèmes de délestage, etc. APCL 106 est nécessaire pour une mise en réseau LAN avec Miele MOVE. Aucun module supplémentaire n'est nécessaire pour une connexion Wi-Fi.

Désignation	Habillage extérieur/ frontal chargement	frontal	Raccordement électrique standard – Puissance de chauffe kW – Puissance totale de raccordement kW – Fusible A	Variante(s) de tension possible(s) – Puissance de chauffe kW – Puissance totale de raccordement kW – Fusible A	Réf. mat.	Numéro d'article	EAN
PDR 910 [EL]	IG	10 kg	3N AC 400 V 50/60 Hz – 7,94 – 8,2 – 16 A	---	11924420	52910002EU	4002516491866
PDR 910 [EL]	SST	10 kg	3N AC 400 V 50/60 Hz – 7,94 – 8,2 – 16 A	---	11924400	52910001EU	4002516491859

Accessoires	Description	Réf. mat.	Numéro d'article	EAN
APCL 057	Socle fermé, hauteur de 30 cm, sans vissage au sol pour un chargement et un déchargement ergonomiques du lave-linge et du sèche-linge.	11792190	59590057EU	4002516441731
APCL 054	Socle fermé, hauteur de 30 cm pour un chargement et un déchargement ergonomiques du lave-linge et du sèche-linge.	11792160	59590054EU	4002516441700
APCL 055	Socle ouvert, hauteur de 30 cm pour un chargement et un déchargement ergonomiques du lave-linge et du sèche-linge.	11792170	59590055EU	4002516441717
APDR 001	Boîtier de communication comprenant un kit d'installation pour la mise en réseau d'un sèche-linge 9–10 kg avec des systèmes externes.	11763250	59520001EU	4002516429456
APCL 106	Module de communication avec interface LAN et Wi-Fi pour la configuration d'une mise en réseau avec des systèmes externes.	12476810	59590106EU	4002516767282

# Sèche-linge

Benchmark/Commandes/M Touch Pro

Capacités 14, 18 et 22 kg/Commandes M Touch Pro



## PERFORMANCE PLUS

Caractéristiques techniques/modèle	PDR 914	PDR 918	PDR 922
Volume du tambour [l]	250	325	400
Charge [kg], rapport de remplissage 1:18	14	18	22
Charge [kg], rapport de remplissage 1:25	10	13	16
Tambour Hydrogliss	◆	◆	◆
<b>Commandes/programmes :</b>			
M Touch Pro	◆	◆	◆
<b>Système de séchage</b>			
Système de séchage à évacuation d'air/recyclage d'air (Air Recycling)	–	–	–
Système de séchage à évacuation/circulation d'air avec clapet d'aération (Air Recycling Plus)	–	–	–
Système de séchage à évacuation/circulation d'air dynamique avec clapet d'aération (Air Recycling Flex)	◆	◆	◆
Contrôle du temps	◆	◆	◆
Commande à détection d'humidité résiduelle	◆	◆	◆
Modèle: chargement frontal, ouverture de la porte [Ø mm]	520	520	520
<b>Raccordement électrique (chauffage électrique)</b>			
3N AC 380–415 V 50/60 Hz	14,10 kW/3 x 25 A	18,60 kW/3 x 35 A	23,50 kW/3 x 50 A
Puissance de chauffe [kW]	13,5	18	22,5
Réductible à [kW]	9	9/13,5	9/13,5/18
<b>Options de type de chauffage :</b>			
Électrique (EL), Gaz (G), Vapeur (V), Eau chaude (EC)	EL, G	EL, G, EC, V	EL, G, EC, V
Arrivée d'air/aération [DN]	161/150	161/150	161/150
<b>Options de mise en réseau</b>			
Connector Box	◇	◇	◇
LAN/Wi-Fi	◇/◆	◇/◆	◇/◆
Module de communication APCL 106	◇	◇	◇
Système de paiement	◇	◇	◇
Gestion de délestage	◇	◇	◇
<b>Dimensions/poids (chauffage électrique)</b>			
Dimensions extérieures : h/l/p [mm]	1400/906/852	1400/906/1035	1400/906/1162
Poids [kg]	160,4	173,5	198,9
<b>Options d'habillage extérieur</b>			
Façade, parois latérales et couvercle gris fer, paroi arrière galvanisée	◆	◆	◆
Façade inox, parois latérales et couvercle gris fer, paroi arrière galvanisée	◆	◆	◆
<b>Certificats d'essais</b>			
Conforme à la directive machines 2006/42/CE	◆	◆	◆

**Remarque :** L'utilisation du boîtier de communication APDR 002 est nécessaire pour la mise en réseau de systèmes externes, tels que des systèmes de paiement, des systèmes de délestage, etc. APCL 106 est nécessaire pour une mise en réseau LAN avec Miele MOVE. Aucun module supplémentaire n'est nécessaire pour une connexion Wi-Fi.

Désignation	Habillage extérieur/ frontal chargement	Poids	Raccordement électrique standard – Puissance de chauffe kW – Puissance totale de raccordement kW – Fusible A	Variante(s) de tension possible(s) – Puissance de chauffe kW – Puissance totale de raccordement kW – Fusible A	Réf. mat.	Numéro d'article	EAN
PDR 914 [EL]	IG	14 kg	3N AC 400 V 50/60 Hz – 13,5 – 14,1 – 25 A	---	11717830	52914001EU	4002516408659
PDR 914 [EL]	SST	14 kg	3N AC 400 V 50/60 Hz – 13,5 – 14,1 – 25 A	---	11795520	52914002EU	4002516443254
PDR 914 [G]	IG	14 kg	1N AC 230 V 50 Hz – 15 – 0,6 – 10 A	---	11717900	52914005EU	4002516408727
PDR 918 [EL]	IG	18 kg	3N AC 400 V 50/60 Hz – 18 – 18,6 – 35 A	---	11717870	52918001EU	4002516408697
PDR 918 [EL]	SST	18 kg	3N AC 400 V 50/60 Hz – 18 – 18,6 – 35 A	---	11795560	52918002EU	4002516443308
PDR 918 [G]	IG	18 kg	1N AC 230 V 50 Hz – 18 – 0,6 – 10 A	---	11717940	52918004EU	4002516408765
PDR 922 [EL]	IG	22 kg	3N AC 400 V 50/60 Hz – 22,5 – 23,5 – 50 A	---	11718320	52922001EU	4002516409229
PDR 922 [EL]	SST	22 kg	3N AC 400 V 50/60 Hz – 22,5 – 23,5 – 50 A	---	11795620	52922002EU	4002516443483
PDR 922 [G]	IG	22 kg	1N AC 230 V 50 Hz – 21,5 – 1 – 10 A	---	11718590	52922003EU	4002516409366

Accessoires	Description	Réf. mat.	Numéro d'article	EAN
APCL 091	Vanne de vapeur électrique 1/2" pour réguler l'alimentation en vapeur.	11935010	59590091D	4002516502166
APDR 018	Kit d'installation pour sèche-linge H2O comprenant une vanne d'eau chaude, 2 x tuyaux renforcés de 100 cm et deux réducteurs de bruit.	11933280	59520018EU	4002516497592
APDR 002	Boîtier de communication comprenant un kit d'installation pour la mise en réseau d'un sèche-linge 14–44 kg avec des systèmes externes.	11763260	59520002EU	4002516429463
APCL 106	Module de communication avec interface LAN et Wi-Fi pour la configuration d'une mise en réseau avec des systèmes externes.	12476810	59590106EU	4002516767282
APCL 098	Réducteur de bruit pour réduire les émissions sonores.	11901040	59590098EU	4002516505228
APDR 003	Socle fermé, hauteur de 13 cm pour un chargement et un déchargement ergonomiques du sèche-linge.	11792050	59520003EU	4002516441649
APDR 004	Socle fermé, hauteur de 13 cm pour un chargement et un déchargement ergonomiques du sèche-linge.	11792060	59520004EU	4002516441656

# Sèche-linge

Benchmark/Commandes M Touch Pro

Capacités 28 et 44 kg/Commandes M Touch Pro



## PERFORMANCE PLUS

Caractéristiques techniques/modèle	PDR 928	PDR 944
Volume du tambour [l]	500	800
Charge [kg], rapport de remplissage 1:18	28	44
Charge [kg], rapport de remplissage 1:25	20	32
Tambour Hydrogliss	◆	◆
<b>Commandes/programmes:</b>		
M Touch Pro	◆	◆
<b>Système de séchage</b>		
Système de séchage à évacuation d'air/recyclage d'air (Air Recycling)	–	–
Système de séchage à évacuation/circulation d'air avec clapet d'aération (Air Recycling Plus)	–	–
Système de séchage à évacuation/circulation d'air dynamique avec clapet d'aération (Air Recycling Flex)	◆	◆
Contrôle du temps	◆	◆
Commande à détection d'humidité résiduelle	◆	◆
Modèle: chargement frontal, ouverture de la porte [Ø mm]	520	520
<b>Raccordement électrique (chauffage électrique)</b>		
3N AC 380–415 V 50/60 Hz	28,20 kW/3 x 50 A	37,70 kW/3 x 63 A
Puissance de chauffe [kW]	27	36
Réductible à [kW]	9/13,5/18/22,5	9/13,5/18/22,5/27/31,5
<b>Options de type de chauffage:</b>		
Électrique (EL), Gaz (G), Vapeur (V), Eau chaude (EC)	EL, G, EC, V	EL, G, EC, V
Arrivée d'air/aération [DN]	161/150	161/150
<b>Options de mise en réseau</b>		
Connector Box	◇	◇
LAN/Wi-Fi	◇/◆	◇/◆
Module de communication APCL 106	◇	◇
Système de paiement	◇	◇
Gestion de délestage	◇	◇
<b>Dimensions/poids (chauffage électrique)</b>		
Dimensions extérieures: h/l/p [mm]	1640/1206/1019	1640/1206/1368
Poids [kg]	243,3	243,3
<b>Options d'habillage extérieur</b>		
Façade, parois latérales et couvercle gris fer, paroi arrière galvanisée	◆	◆
Façade inox, parois latérales et couvercle gris fer, paroi arrière galvanisée	◆	◆
<b>Certificats d'essais</b>		
Conforme à la directive machines 2006/42/CE	◆	◆

**Remarque :** L'utilisation du boîtier de communication APDR 002 est nécessaire pour la mise en réseau de systèmes externes, tels que des systèmes de paiement, des systèmes de délestage, etc. APCL 106 est nécessaire pour une mise en réseau LAN avec Miele MOVE. Aucun module supplémentaire n'est nécessaire pour une connexion Wi-Fi.

Désignation	Habillage extérieur/ frontal chargement	Raccordement électrique standard – Puissance de chauffe kW – Puissance totale de raccordement kW – Fusible A	Variante(s) de tension possible(s) – Puissance de chauffe kW – Puissance totale de raccordement kW – Fusible A	Réf. mat.	Numéro d'article	EAN
PDR 928 [EL]	IG	28 kg	3N AC 400 V 50/60 Hz – 27 – 28,2 – 50 A	---	11718330	52928001EU 4002516409236
PDR 928 [EL]	SST	28 kg	3N AC 400 V 50/60 Hz – 27 – 28,2 – 50 A	---	11795790	52928002EU 4002516443544
PDR 928 [G]	IG	28 kg	1N AC 230 V 50 Hz – 30 – 1,2 – 10 A	---	11718610	52928004EU 4002516409380
PDR 944 [EL]	IG	44 kg	3N AC 400 V 50/60 Hz – 36 – 37,7 – 63 A	---	11718380	52944001EU 4002516409281
PDR 944 [G]	IG	44 kg	3N AC 400 V 50 Hz – 36 – 1,7 – 10 A	---	11718460	52944003EU 4002516409335

Accessoires	Description	Réf. mat.	Numéro d'article	EAN
APCL 091	Vanne de vapeur électrique 1/2" pour réguler l'alimentation en vapeur.	11935010	59590091D	4002516502166
APDR 018	Kit d'installation pour sèche-linge H2O comprenant une vanne d'eau chaude, 2 x tuyaux renforcés de 100 cm et deux réducteurs de bruit.	11933280	59520018EU	4002516497592
APDR 002	Boîtier de communication comprenant un kit d'installation pour la mise en réseau d'un sèche-linge 14–44 kg avec des systèmes externes.	11763260	59520002EU	4002516429463
APCL 106	Module de communication avec interface LAN et Wi-Fi pour la configuration d'une mise en réseau avec des systèmes externes.	12476810	59590106EU	4002516767282
APCL 098	Réducteur de bruit pour réduire les émissions sonores.	11901040	59590098EU	4002516505228

# Sèche-linge pompe à chaleur

Benchmark/Performance Plus

Capacités 14, 18 et 22 kg/commandes M Touch Pro



## PERFORMANCE PLUS

Caractéristiques techniques/modèle	PDR 914 HP*	PDR 918 HP*	PDR 922 HP*
Volume du tambour [l]	250	325	400
Charge [kg], rapport de remplissage 1:18	14	18	22
Charge [kg], rapport de remplissage 1:25	10	13	16
Tambour Hydrogliss	◆	◆	◆
<b>Commandes/programmes :</b>			
M Touch Pro	◆	◆	◆
Modèle : chargement frontal, ouverture de la porte [Ø mm]	520	520	520
<b>Raccordement électrique (chauffage électrique)</b>			
3N AC 380–415 V 50 Hz	4,90 kW/16 A	5,1 kW/16 A (APDR 901)/ 6,0 kW/16 A (APDR 902)	6,0 kW/16 A
<b>Chauffage</b>			
Pompe à chaleur (HP)	◆	◆	◆
<b>Options de mise en réseau</b>			
Connector Box	◇	◇	◇
LAN/Wi-Fi	◇/◆	◇/◆	◇/◆
Module de communication APCL 106	◇	◇	◇
Système de paiement	◇	◇	◇
Gestion de délestage	–	–	–
<b>Dimensions/poids (module HP incl.)</b>			
Dimensions extérieures : h/l/p [mm]	1400/906/1232	1400/906/1401	1400/906/1550
Poids [kg]	333	346	383
<b>Options d'habillage extérieur</b>			
Façade, parois latérales et couvercle gris fer, paroi arrière galvanisée	◆	◆	◆
Façade inox, parois latérales et couvercle gris fer, paroi arrière galvanisée	◆	◆	◆
<b>Modules HP</b>			
APDR 901	◆	◆	–
APDR 902	–	◆	◆
<b>Certificats d'essais</b>			
Conforme à la directive machines 2006/42/CE	◆	◆	◆

\* Contient des hydrocarbures fluorés dans un circuit hermétiquement fermé ; fluide frigorigène R450a, quantité de fluide frigorigène 3,2 kg pour APDR 901 et 3,8 kg pour APDR 902, PRG du fluide frigorigène : 600 kg CO<sub>2</sub>e, PRG de APDR 901 : 1920 kg CO<sub>2</sub>e et APDR 902 : 2280 kg CO<sub>2</sub>e

**Remarque :** L'utilisation du boîtier de communication APDR 002 est nécessaire pour la mise en réseau de systèmes externes, tels que des systèmes de paiement, des systèmes de délestage, etc. APCL 106 est nécessaire pour une mise en réseau LAN avec Miele MOVE. Aucun module supplémentaire n'est nécessaire pour une connexion Wi-Fi.

Désignation	Habillage extérieur/ frontal chargement	Raccordement électrique standard – Puissance de chauffe kW – Puissance totale de raccordement kW – Fusible A	Variante(s) de tension possible(s) – Puissance de chauffe kW – Puissance totale de raccordement kW – Fusible A	Réf. mat.	Numéro d'article	EAN
PDR 914 HP [EL APDR 901]	IG	14 kg 3N AC 400 V 50 Hz – 10 – 5,1 – 16 A	---	11718010	52914007EU	4002516408826
PDR 914 HP [EL APDR 901]	SST	14 kg 3N AC 400 V 50 Hz – 10 – 5,1 – 16 A	---	11795370	52914009EU	4002516443117
PDR 918 HP [EL APDR 901]	IG	18 kg 3N AC 400 V 50 Hz – 10 – 5,1 – 16 A	---	11718020	52918005EU	4002516408833
PDR 918 HP [EL APDR 901]	SST	18 kg 3N AC 400 V 50 Hz – 10 – 5,1 – 16 A	---	11795890	52918007EU	4002516443643
PDR 922 HP [EL APDR 902]	IG	22 kg 3N AC 400 V 50 Hz – 16 – 6 – 16 A	---	11718440	52922021EU	4002516409311

Accessoires	Description	Réf. mat.	Numéro d'article	EAN
APDR 002	Boîtier de communication comprenant un kit d'installation pour la mise en réseau d'un sèche-linge 14–44 kg avec des systèmes externes.	11763260	59520002EU	4002516429463
APCL 106	Module de communication avec interface LAN et Wi-Fi pour la configuration d'une mise en réseau avec des systèmes externes.	12476810	59590106EU	4002516767282
APDR 024	Socle roulant pour sèche-linge pompe à chaleur Benchmark.	12290890	59520024D	4002516695837
APDR 901	Module de pompe à chaleur pour PDR 914 HP et PDR 918 HP	11900220	59520042EU	4002516472001
APDR 902	Module de pompe à chaleur pour PDR 918 HP et PRD 922 HP	11900250	59520043EU	4002516473114

# Sèche-linge ROP/TOP/COP

SlimLine/Performance

Capacité 16 kg/Commandes M Select ROP/TOP/COP



## PERFORMANCE

Caractéristiques techniques	PDR 516 SL ROP/TOP/COP
Volume du tambour [l]	300
Charge [kg], rapport de remplissage 1:18	16
Charge [kg], rapport de remplissage 1:25	12
Tambour du sèche-linge inox	◆
<b>Commandes/programmes</b>	
M Select TOP (minuterie)	◆
M Select COP (pour laverie libre-service)	◆
M Select ROP (calcul d'humidité automatique)	◆
Modèle: chargement frontal, ouverture de la porte [Ø mm]	520
<b>Raccordement électrique (chauffage électrique)</b>	
3N AC 380–415 V 50/60 Hz	14,1 kW/3 x 25 A
Puissance de chauffe [kW]	13,5
<b>Raccordement électrique (chauffage au gaz)</b>	
1N AC 220–240 V 50/60 Hz	0,6 kW/1 x 10 A
Puissance de chauffe	18 kW
<b>Options de mise en réseau</b>	
LAN/Wi-Fi	◇/◆
Module de communication APCL 106	◇
Système de paiement	◇
Gestion de délestage	◇
<b>Options de chauffage : électrique (EL) ou gaz (G)</b>	EL/G
Arrivée d'air/aération [DN]	161/150
<b>Dimensions/poids</b>	
Dimensions extérieures: h/l/p [mm]	1800/711/1089
Poids [kg]	146 (EL) 150 (G)
<b>Options d'habillage extérieur</b>	
Couvercle et façade gris fer (cuisson de finition au four), parois latérales et arrière galvanisées	◆
Parois latérales, couvercle et façade gris fer (cuisson de finition au four), paroi arrière galvanisée	◆
<b>Certificats d'essais</b>	
Conforme à la directive machines 2006/42/CE	◆

**Remarque :** L'utilisation du boîtier de communication APDR 025 est nécessaire pour la mise en réseau de systèmes externes, tels que des systèmes de paiement, des systèmes de délestage, etc. APCL 106 est nécessaire pour une mise en réseau LAN avec Miele MOVE. Aucun module supplémentaire n'est nécessaire pour une connexion Wi-Fi.

Désignation	Habillage extérieur/chargement	frontal	Raccordement électrique standard – Puissance de chauffe kW – Puissance totale de raccordement kW – Fusible A	Variante(s) de tension possible(s) – Puissance de chauffe kW – Puissance totale de raccordement kW – Fusible A	Réf. mat.	Numéro d'article	EAN
PDR 516 SL ROP [EL GS]	IG	300 l/16 kg	3N AC 400 V 50/60 Hz – 13,5 – 14,1 – 25 A	---	12260110	52516003NWE	4002516659310
PDR 516 SL ROP [EL IGS]	IG	300 l/16 kg	3N AC 400 V 50/60 Hz – 13,5 – 14,1 – 25 A	---	12260090	52516001NWE	4002516658207
PDR 516 SL ROP [G GS]	IG	300 l/16 kg	1N AC 230 V 50/60 Hz – 18 – 0,6 – 10 A	---	12260370	52516005NWE	4002516659365
PDR 516 SL ROP [G IGS]	IG	300 l/16 kg	1N AC 230 V 50/60 Hz – 18 – 0,6 – 10 A	---	12260460	52516004NWE	4002516659372
PDR 516 SL TOP [EL GS]	IG	300 l/16 kg	3N AC 400 V 50/60 Hz – 13,5 – 14,1 – 25 A	---	12260240	52516022NWE	4002516659341
PDR 516 SL COP [EL GS]	IG	300 l/16 kg	3N AC 400 V 50/60 Hz – 13,5 – 14,1 – 25 A	---	12260130	52516012NWE	4002516659327
PDR 516 SL COP [EL IGS]	IG	300 l/16 kg	3N AC 400 V 50/60 Hz – 13,5 – 14,1 – 25 A	---	12260190	52516011NWE	4002516659334
PDR 516 SL COP [G GS]	IG	300 l/16 kg	1N AC 230 V 50/60 Hz – 18 – 0,6 – 10 A	---	12260510	52516014NWE	4002516659389
PDR 516 SL COP [G IGS]	IG	300 l/16 kg	1N AC 230 V 50/60 Hz – 18 – 0,6 – 10 A	---	12260550	52516013NWE	4002516659396

Accessoires	Description	Réf. mat.	Numéro d'article	EAN
APDR 008	Panneau de socle pour dissimuler la base ouverte du sèche-linge.	11780900	59520008EU	4002516436331
APCL 098	Réducteur de bruit pour réduire les émissions sonores.	11901040	59590098EU	4002516505228
APDR 025	Boîtier de communication comprenant un kit d'installation pour la mise en réseau du sèche-linge Benchmark SlimLine avec des systèmes externes.	12347580	59520025EU	4002516735120
APCL 106	Module de communication avec interface LAN et Wi-Fi pour la configuration d'une mise en réseau avec des systèmes externes.	12476810	59590106EU	4002516767282

# Sèche-linge pompe à chaleur ROP/COP

SlimLine/Performance

Capacité 11 kg/commandes M Select ROP/COP



Caractéristiques techniques	PDR 511 SL ROP HP	PDR 511 SL COP HP
Volume du tambour [l]	200	200
Charge [kg], rapport de remplissage 1:18	11	11
Charge [kg], rapport de remplissage 1:25	8	8
Tambour du sèche-linge inox	◆	◆
<b>Système de séchage</b>		
Détection électronique de l'humidité résiduelle	◆	—
Pompe à chaleur intégrée	◆	◆
<b>Commandes/programmes</b>		
M Select ROP (calcul d'humidité automatique)	◆	◆
Modèle: chargement frontal, ouverture de la porte [Ø mm]	520	520
<b>Raccordement électrique (chauffage électrique)</b>		
3N AC 380–415 V 50 Hz	3,0 kW/3 x 16 A	3,0 kW/3 x 16 A
Puissance de chauffe	6,4 kW	6,4 kW
1N AC 230 V 50 Hz	3,0 kW/1 x 16 A	3,0 kW/1 x 16 A
Puissance de chauffe [kW]	6,4	6,4
Vidange de l'eau de dégivrage	DN 32	DN 32
<b>Options de mise en réseau</b>		
Module de communication APCL 106	◇	◇
LAN/Wi-Fi	◇/◆	◇/◆
Système de paiement	◇	◇
Gestion de délestage	—	—
<b>Chauffage : pompe à chaleur (HP)</b>	◆	◆
<b>Dimensions/poids</b>		
Dimensions extérieures: h/l/p [mm]	1800/711/1075	1800/711/1075
Poids [kg]	192	192
<b>Habillage extérieur</b>		
Parois latérales, couvercle et façade gris fer (cuisson de finition au four), paroi arrière galvanisée	◆	◆
<b>Certificats d'essais</b>		
Conforme à la directive machines 2006/42/CE	◆	◆

\* Contient des hydrocarbures fluorés dans un circuit hermétiquement fermé; fluide frigorigène R450a, quantité de fluide frigorigène 1,45 kg, PRG du fluide frigorigène: 600 kg CO<sub>2e</sub>, PRG du sèche-linge PDR 511 SL HP: 870 kg CO<sub>2e</sub>

**Remarque :** L'utilisation du boîtier de communication APDR 025 est nécessaire pour la mise en réseau de systèmes externes, tels que des systèmes de paiement, des systèmes de délestage, etc. APCL 106 est nécessaire pour une mise en réseau LAN avec Miele MOVE. Aucun module supplémentaire n'est nécessaire pour une connexion Wi-Fi.

Désignation	Habillage extérieur/ frontal chargement	Raccordement électrique standard – Puissance de chauffe kW – Puissance totale de raccordement kW – Fusible A	Variante(s) de tension possible(s) – Puissance de chauffe kW – Puissance totale de raccordement kW – Fusible A	Réf. mat.	Numéro d'article	EAN
PDR 511 SL ROP HP [EL IGS]	IG	200 l/11 kg	3N AC 400 V 50 Hz - 6,4–3–16 A	---	12260590	52511001NWE 4002516659433
PDR 511 SL ROP HP [EL IGS]	IG	200 l/11 kg	1N AC 230 V 50 Hz - 6,4–3–16 A	---	12260580	52511002NWE 4002516659426
PDR 511 SL COP HP [EL IGS]	IG	200 l/11 kg	3N AC 400 V 50 Hz - 6,4–3–16 A	---	12295760	52511011NWE 4002516681304
PDR 511 SL COP HP [EL IGS]	IG	200 l/11 kg	1N AC 230 V 50 Hz - 6,4–3–16 A	---	12295750	52511012NWE 4002516681298

Accessoires	Description	Réf. mat.	Numéro d'article	EAN
APDR 008	Panneau de socle pour dissimuler la base ouverte du sèche-linge.	11780900	59520008EU	4002516436331
APDR 025	Boîtier de communication comprenant un kit d'installation pour la mise en réseau du sèche-linge Benchmark SlimLine avec des systèmes externes.	12347580	59520025EU	4002516735120
APCL 106	Module de communication avec interface LAN et Wi-Fi pour la configuration d'une mise en réseau avec des systèmes externes.	12476810	59590106EU	4002516767282

## Programmes de séchage SmartBiz

Série	SmartBiz
Désignation	PDR 1108
Commandes	DirectSensor

Programmes de base	
ECO	◆
Coton PRO	
Blanc/Couleurs	◆
Synthétique	◆
Express	◆
Linge délicat/DryCare 40	◆
Draps	◆
Chemises/Chemisiers	
Jeans	
Laine	◆
Soie	
Serviettes éponge	◆
Défroissage/défroissage doux	
Automatic plus	
Microfibres	◆
Minuterie chaud/air chaud	◆
Minuterie froid/air froid	
Panier coton	
Panier délicat	
Sport	
Vêtements de sport	
Vêtements d'extérieur	
Imperméabilisation	
Régénération	
Linge de maison	
Oreillers	
Literie duvets	
Literie synthétique	
Couettes en fibres naturelles	
Grandes pièces	
Hygiène	
Coton hygiène	
Synthétique hygiène	
Minuterie chaud, air chaud, hygiène	
Aquanett	
Aquanett Délicat	
Aquanett Soie	
Aquanett Intensif	
Programmes spéciaux	
Programmes spéciaux 1–5	
Linge plat	
Coton 25 % HR	
Coton 40 % HR	
Synthétique 20 % HR	
Pompiers	
Masques respiratoires	
Vêtements de protection	
Imperméabilisation vêtements de protection	
Équitation	
Couvertures pour chevaux	
Couvertures en laine pour chevaux	

## Programmes de séchage : Little Giants/Performance et Performance Plus

Série	Little Giants Performance	Little Giants Performance Plus
Désignation	PDR 508 ROP PDR 508 HP P	PDR 908 ROP PDR 908 HP P
Commandes	M Select	M Touch Flex

Programmes de base		
ECO	◆ (HP P uniquement)	◆ (HP P uniquement)
Coton PRO	◆	◆
Blanc/Couleurs	◆	◆
Synthétique	◆	◆
Express	◆	◆
Linge délicat	◆	◆
Draps		
Chemises/Chemisiers	◆	◆
Jeans	◆	◆
Laine	◆	◆
Soie	◆	◆
Serviettes éponge	◆	◆
Défroissage/défroissage doux	◆	◆
Automatic plus	◆	◆
Microfibres	◆	◆
Minuterie chaud/air chaud	◆	◆
Minuterie froid/air froid	◆	◆
Panier coton	◆	◆
Panier délicat		◆
Sport		
Vêtements de sport	◆	◆
Vêtements d'extérieur	◆	◆
Imperméabilisation	◆	◆
Régénération		◆
Linge de maison		
Oreillers		
Literie duvets	◆	◆
Literie synthétique	◆	◆
Couettes en fibres naturelles		
Grandes pièces	◆	◆
Hygiène		
Coton hygiène	◆	◆
Synthétique hygiène	◆	◆
Minuterie chaud, air chaud, hygiène	◆	◆
Aquanett		
Aquanett Délicat		◆
Aquanett Soie		◆
Aquanett Intensif		◆
Programmes spéciaux		
Programmes spéciaux 1–5		◆
Linge plat		
Coton 25 % HR		◆
Coton 40 % HR		◆
Synthétique 20 % HR		◆
Pompiers		
Masques respiratoires		
Vêtements de protection		
Imperméabilisation vêtements de protection		
Équitation		
Couvertures pour chevaux		
Couvertures en laine pour chevaux		

## Programmes de séchage : Benchmark/Performance

Série		Benchmark Performance
Désignation		PDR 510 PDR 511 SL PDR 514 PDR 516 SL PDR 518 PDR 522 PDR 522 PDR 528 PDR 544
Commandes		M Select ROP

Paquet de programmes Nom du programme	Sélection des paliers de séchage	
<b>Étiquette</b>		
Coton	Normal plus, Normal, Fer à repasser, Repasseuse	◆
Coton PRO	Normal plus, Normal, Fer à repasser, Repasseuse	◆
<b>Standard</b>		
	Normal plus (-2 %)	◆
	Normal (0 %)	◆
	Fer à repasser (25 %)	◆
	Repasseuse (40 %)	◆
Synthétique	Normal plus (-2 %)	◆
	Normal (0 %)	◆
	Fer à repasser (25 %)	◆
Laine	–	◆
Linge délicat	Normal plus (-2 %)	◆
	Normal (0 %)	◆
	Fer à repasser (25 %)	◆
Minuterie air froid	–	◆
Minuterie air chaud	–	◆
Coton (cycle doux)	Repasseuse, Fer à repasser, Normal, Normal plus	◆
Synthétique délicat	Fer à repasser, Normal, Normal plus	◆

## Programmes de séchage : Benchmark/Performance Plus

Série		Benchmark Performance Plus	Benchmark Performance Plus
Désignation		PDR 910	PDR 914 PDR 918 PDR 922 PDR 918 PDR 922 PDR 928 PDR 944
Commandes		M Touch Pro	M Touch Pro

Paquet de programmes Nom du programme	Sélection des paliers de séchage		
<b>Étiquette</b>			
Coton	1-7	◆	◆
Coton PRO	1-7	◆	◆
<b>Standard</b>			
Coton	Séchage intensif (-4 %)	◆	◆
	Normal plus (-2 %)	◆	◆
	Normal (0 %)	◆	◆
	Légèrement sec (2 %)	◆	◆
	Fer à repasser plus (15 %)	◆	◆
	Fer à repasser (25 %)	◆	◆
	Repasseuse (40 %)	◆	◆
Synthétique	Normal plus (-2 %)	◆	◆
	Normal (0 %)	◆	◆
	Fer à repasser plus (15 %)	◆	◆
	Fer à repasser (25 %)	◆	◆
Laine	–	◆	◆
Linge délicat	Normal plus (0 %)	◆	◆
	Normal (2 %)	◆	◆
	Fer à repasser (20 %)	◆	◆
Minuterie air froid	–	◆	◆
Minuterie air chaud	–	◆	◆
Minuterie Hygiène	–	◆	◆
Panier délicat	–	–	◆
Programme panier	–	–	◆
Serviettes éponge	1-7	◆	◆
Jeans	Normal (2 %) Fer à repasser plus (8 %) Repasseuse (40 %)	◆	◆
Chemises/Chemisiers	2,3,4,6,7	◆	◆
Soie	Normal (0 %) Légèrement sec (8 %) Fer à repasser plus (16 %) Fer à repasser (20 %) Repasseuse (40 %)	◆	◆
Automatique	1-7	◆	◆
Défroissage	–	◆	◆
Défroissage doux	–	◆	◆





---

**Centre de repassage vapeur**

PIB 100

**Repasseuses à plat HM**

HM 16-83

**Repasseuses PRI**

PRI 210/214/217/318



# Centre de repassage vapeur

PIB 100



Caractéristiques techniques	PIB 100
Semelle aerogliss avec structure en nid d'abeille pour une distribution uniforme de la vapeur	◆
Pression de la vapeur en bar	4,0
Quantité de vapeur en g/min	100
Vapeur verticale	◆
Vapeur à partir du niveau de température	2
Steamer	◇
Table de repassage active (fonctions soufflerie et aspiration)	◆
Fonction aspiration	◆
Deuxième niveau de puissance du ventilateur	◆
Semelle anti-adhésive	◇
<b>Repassage permettant de gagner du temps</b>	
Volume du réservoir d'eau en l	4,5
Réservoir d'eau amovible	◆
Réservoir d'eau rechargeable en permanence	◆
Fer à repasser multi-couches	◆
<b>Confort d'utilisation</b>	
Tout en 1	◆
Système 1-2-Lift	◆
Réglage variable de la hauteur avec amortisseur à gaz, en mm	830–1020
Roulettes préservant les sols	◆
Table de repassage avec zone Comfort	◆
Mise en marche/arrêt automatique du ventilateur	◆
Plusieurs langues au choix	◆
Fonction mémoire du ventilateur	◆
Détartrage automatique	◆
Rinçage automatique	◆
Compartiment de rangement pour le fer à repasser et le support de câble	◆
Compartiment de rangement pour le câble d'alimentation électrique et les accessoires	◆
<b>Sécurité</b>	
Fonction CoolDown (refroidissement)	◆
Fonction arrêt automatique	◆
<b>Caractéristiques techniques</b>	
Dimensions en mm [l x h x p]	470 x 970 x 1510
Dimensions en mm [l x h x p], pliée	470 x 1200 x 402
Surface de repassage en mm	1190 x 405
<b>Accessoires fournis</b>	
Bandelettes de test pour déterminer la dureté de l'eau	◆
Pastilles détartrantes	2
<b>Certificats d'essais</b>	
Conforme à la directive machines 2006/42/CE	◆
Label Hygiène contre les virus	◆

Désignation	Couleur	Pression de la vapeur en bar	Raccordement électrique standard – Puissance de chauffe kW – Puissance totale de raccordement kW – Fusible A	Variante(s) de tension possible(s) – Puissance de chauffe kW – Puissance totale de raccordement kW – Fusible A	Réf. mat.	Numéro d'article	EAN
PIB 100 [EL]	LW	4,0 bar	1N AC 220–240 V 50/60 Hz – 2,15 – 2,20 – 10 A	---	11672990	53100010EP1	4002516387947

Accessoires	Description	Réf. mat.	Numéro d'article	EAN
APIB 001	Semelle anti-adhésive pour un résultat de repassage optimal sur les textiles foncés ou délicats.	11622350	59530001EU	4002516373155
APIB 002	Steamer pour terminer facilement le repassage des chemises/chemisiers et des vestes sur un cintre.	11622490	59530002EU	4002516373261
APIB 003	Housse de table de repassage professionnelle pour un usage quotidien intensif dans des conditions professionnelles.	11622510	59530003EU	4002516380528

# Repasseuse à plat HM 16

Largeur de travail 830 mm/Diamètre du cylindre 160 mm

Plaque latérale en aluminium



Repasseuses à plat	HM 16-83
Diamètre du cylindre [mm]	160
Largeur des roulettes [mm]	830
Garniture: feutre aiguilleté de polyester avec toile en feutre aiguilleté d'aramide	◆
Garniture: laine d'acier avec toile en feutre aiguilleté d'aramide	–
Plaque latérale en aluminium	◆
Presse en aluminium	–
<b>Chauffage</b>	
Électricité	◆
<b>Raccordements électriques</b>	
AC 220–240 V 50–60 Hz	◆
3N AC 380–415 V 50–60 Hz	◇
Chauffage [kW]	3,0
Puissance totale de raccordement [kW]	3,06
Fusible [A]	1 x 16
Surchauffeur à vapeur [kW]	–
Capacité du réservoir d'eau (ml)	–
Disponibilité de vapeur au démarrage	–
Durée de fourniture de vapeur	–
<b>Sortie*</b>	
à 15 % d'humidité résiduelle initiale, max. [kg/h]	–
à 20 % d'humidité résiduelle initiale, max. [kg/h]	15
à 25 % d'humidité résiduelle initiale, max. [kg/h]	–
Vitesse de repassage [m/min]	2–4,5
Vitesse des cylindres [tr/min]	4–9
<b>Sortie blanchisserie</b>	
À l'avant	◆
<b>Dimensions, poids</b>	
Dimensions extérieures: h/l/p [mm]	960/1050/380
Poids net [kg]	38
<b>Certificats d'essais</b>	
Conforme à la directive machines 2006/42/CE	◆

\* Débit selon DIN 11 902  
Les valeurs de performance atteintes en pratique sont en moyenne de 20 à 40 % inférieures aux valeurs maximales indiquées. Le rendement réel dépend de la vitesse et de l'expérience de l'utilisateur, du type de linge à repasser, de la façon dont il a été trié avant le repassage, de l'état de la presse et du niveau de finition requis.

Désignation	Couleur	Largeur de travail/Diamètre du cylindre	Raccordement électrique standard – Puissance de chauffe kW – Puissance totale de raccordement kW – Fusible A	Variante(s) de tension possible(s) – Puissance de chauffe kW – Puissance totale de raccordement kW – Fusible A	Réf. mat.	Numéro d'article	EAN
HM 16-83 [EL]	LW	830 mm/160 mm	AC 220–240 V 50–60 Hz – 2,7–3,3 – – 2,8–3,3 – 16 A	– – –	5333200	53168301D	4002512404112

# Repasseuses à plat PRI 2

Largeur de travail 1000–1660 mm/diamètre du cylindre 210–250 mm

Presse en aluminium



Modèle illustré: PRI 217

Caractéristiques techniques	PRI 210	PRI 214	PRI 217
Diamètre du cylindre [mm]	210	210	250
Longueur du cylindre [mm]	1000	1400	1660
Largeur de travail avec garniture en laine d'acier	1000	1400	1660
Largeur de travail avec garniture à lamelles	–	–	1600
Presse en aluminium	◆	◆	◆
Garniture: laine d'acier avec toile en feutre aiguilleté d'aramide	◆	◆	◆
Garniture à lamelles	–	–	◇
Pédale de commande FlexControl	◆	◆	◆
Système de guidage flexible du linge	–	–	◇
Décolleurs	–	◆	◆
Extraction de vapeur	◇	◆	◆
Tringle de suspension	◆	◇	–
Boîte à linge	◇	◆	◆
Mise en réseau pour dispositifs de paiement	◇	◇	◇
<b>Chauffage</b>	EL	EL	EL
<b>Raccordement électrique</b>	3N AC 400 V 50/60 Hz	3N AC 400 V 50/60 Hz	3N AC 400 V 50/60 Hz
Chauffage [kW]	4,5	6,5	11
Puissance totale de raccordement [kW]	5	7	11,6
Fusible [A]	3 x 16	3 x 16	3 x 25
Raccord d'évacuation d'air Ø/[DN 70]	◇	◆	◆
Mise en réseau du système de gestion de l'énergie (côté client)	◆	◆	◆
<b>Sortie</b>			
Vitesse de repassage [m/min]	1,5–4,0	1,5–4,0	1,5–4,5
15 % d'humidité résiduelle max. [kg/h], utilisation de la surface 100 %	35	–	–
25 % d'humidité résiduelle max. [kg/h], utilisation de la surface 100 %	26	33	60
<b>Sortie blanchisserie</b>			
Avant/arrière	◆/–	◆/–	◆/◇
<b>Dimensions, poids</b>			
Dimensions extérieures: h/l/p [mm]	1032/1573/470	1032/1973/651	1110/2233/651
Hauteur de travail [mm]	920 plus 60 (pieds réglables)	920 plus 60 (pieds réglables)	1020 plus 60 (pieds réglables)
Socle 100 mm	◇	◇	◇
Poids [kg]	122	140	189
<b>Certificats d'essais</b>			
Conforme à la directive machines 2006/42/CE	◆	◆	◆

Spécifications de performances: Les valeurs de performances indiquées ci-dessus sont les valeurs maximales atteintes dans des conditions de laboratoire. Le rendement de repassage réel dépend de la vitesse et de l'expérience de l'utilisateur, du type de linge à repasser, de la façon dont il a été trié avant d'être repassé, de l'état de la presse et du niveau de finition requis.

Désignation	Couleur	Largeur de travail/ Diamètre du cylindre	Raccordement électrique standard – Puissance de chauffe kW – Puissance totale de raccordement kW – Fusible A	Variante(s) de tension possible(s) – Puissance de chauffe kW – Puissance totale de raccordement kW – Fusible A	Réf. mat.	Numéro d'article	EAN
PRI 210 [EL STW AB]	IG	1000 mm/210 mm	3N AC 400 V 50–60 Hz – 4,5 – – 5 – 16 A	---	11741260	53210004EU	4002516422242
PRI 210 [EL STW AB EPR]	IG	1000 mm/210 mm	3N AC 400 V 50–60 Hz – 4,5 – – 5 – 16 A	---	11741280	53210006EU	4002516422280
PRI 214 [EL STW]	IG	1400 mm/210 mm	3N AC 400 V 50–60 Hz – 6,5 – – 7 – 16 A	---	11744550	53214004EU	4002516422877
PRI 217 [EL STW]	IG	1660 mm/250 mm	3N AC 400 V 50–60 Hz – 11 – – 11,6 – 25 A	---	11744740	53217009EU	4002516423027

Accessoires	Description	Réf. mat.	Numéro d'article	EAN
APRI 312	Boîte à linge pour la préparation du linge en vue d'une alimentation optimale du linge.	11776420	59530312EU	4002516433521
APRI 316	Socle fermé, hauteur 10 cm pour une utilisation ergonomique de la repasseuse.	11776280	59530316EU	4002516433453
APRI 315	Paraffine spéciale repasseuses pour un entretien optimal de la presse.	11901000	59530315EU	4002516505068
APRI 317	Toile de nettoyage pour presse pour un nettoyage optimal des presses en aluminium.	11901020	59530317EU	4002516504757
APRI 319	Kit d'entretien pour presse comprenant une toile de nettoyage, une toile de paraffinage et de la cire pour un entretien optimal de la presse.	11923830	59530319EU	4002516505006
APRI 318	Toile de paraffinage avec pochette pour repasseuses pour une application simple de la cire sur la presse.	11923790	59530318EU	4002516505136
BSK 19	Kit de système de paiement pour l'exploitation du système de paiement C 4060/4065/4070 en mode programme ou minuterie.	9752110	59120012D	4002515391136

# Repasseuses à plat PRI 3/PRI 4

Largeur de travail 1750–2040 mm/diamètre du cylindre 300–365 mm

Presse en aluminium



Modèle illustré : PRI 318 EL

Modèle illustré : PRI 318 G

Caractéristiques techniques	PRI 318
Diamètre du cylindre [mm]	300
Longueur du cylindre [mm]	1750
Largeur de travail avec garniture en laine d'acier, 1750, 2040	1750
Largeur de travail avec garniture à lamelles	1690
Presse en aluminium	◆
Garniture: laine d'acier souple avec toile en feutre aiguilleté d'aramide	◆
Version du produit avec garniture à lamelles et toile en feutre aiguilleté d'aramide	◆
<b>Options de type de chauffage</b>	
Électrique ou gaz	◆
<b>Raccordement électrique</b>	
Version électrique	3N AC 400 V 50/60 Hz
Version gaz	3N AC 400 V 50 Hz
Puissance totale de raccordement – Version électrique [kW]	18,3
Puissance totale de raccordement – Version gaz [kW]	1,0
Puissance de chauffage – Version électrique [kW]	17,0
Puissance de chauffage – Version gaz [kW]	22
Fusible EL/G [A]	3 x 35/3 x 16
Raccord d'évacuation d'air EL/G Ø [DN]	
Mise en réseau du système de gestion de l'énergie (côté client)	◆
<b>Sortie</b>	
Vitesse de repassage [m/min]	1,2–4,6
25 % d'humidité résiduelle EL/G max. [kg/h]	87/59
50 % d'humidité résiduelle EL/G max. [kg/h]	51/33
<b>Sortie blanchisserie</b>	
À l'arrière	◆
À l'avant par l'intermédiaire du modèle/kit avec retour avant du linge	◆/◇
<b>Dimensions</b> (versions électrique et gaz)	
Dimensions extérieures: h/l/p [mm]	1110/2469/1377
<b>Certificats d'essais</b>	
Conforme à la directive machines 2006/42/CE	◆

**Spécifications de performances :** Les valeurs de performances indiquées ci-dessus sont les valeurs maximales atteintes dans des conditions de laboratoire. Le rendement de repassage réel dépend de la vitesse et de l'expérience de l'utilisateur, du type de linge à repasser, de la façon dont il a été trié avant d'être repassé, de l'état de la presse et du niveau de finition requis.

Désignation	Couleur	Largeur de travail/ Diamètre du cylindre	Raccordement électrique standard – Puissance de chauffe kW – Puissance totale de raccordement kW – Fusible A	Variante(s) de tension possible(s) – Puissance de chauffe kW – Puissance totale de raccordement kW – Fusible A	Réf. mat.	Numéro d'article	EAN
PRI 318 [EL LAM RF]	IG	1750 mm/300 mm	3N AC 400 V 50–60 Hz – 17– –18,3– 35 A	– – –	11607840	53318105EU	4002516367895

Accessoires	Description	Réf. mat.	Numéro d'article	EAN
APRI 306	Capot de protection pour une isolation thermique optimale.	11156440	59318002EU	4002516135357
APRI 315	Paraffine spéciale repasseuses pour un entretien optimal de la presse.	11901000	59530315EU	4002516505068
APRI 317	Toile de nettoyage pour presse pour un nettoyage optimal des presses en aluminium.	11901020	59530317EU	4002516504757
APRI 319	Kit d'entretien pour presse comprenant une toile de nettoyage, une toile de paraffinage et de la cire pour un entretien optimal de la presse.	11923830	59530319EU	4002516505006
APRI 318	Toile de paraffinage avec pochette pour repasseuses pour une application simple de la cire sur la presse.	11923790	59530318EU	4002516505136



## Systèmes de dosage, accessoires et produits numériques

Pompes péristaltiques

Pompes à membrane

Systèmes de dosage

Accessoires pour équipement de blanchisserie

Produits numériques

## Pompes de dosage

Pompes péristaltiques et pompes à membrane

Grâce à leur technique éprouvée, les pompes péristaltiques opèrent avec une grande précision, même pour d'infimes quantités, et répondent à toutes les exigences courantes.



III.: DOS-GP3

### Pompes péristaltiques sans commandes intégrées

- Performance de dosage jusqu'à 166 ml/min
- Idéales pour les lave-linge ayant une charge jusqu'à 15 kg
- Boîtier de pompe en inox inclus pour trois pompes de dosage, avec tuyaux et cannes d'aspiration
- Raccordement particulièrement facile via la box XCI ou la Connector Box de Miele
- Extensibles grâce à la structure modulaire
- Disponibles en kits de 1, 2 ou 3 pompes



III.: APMW 051

### Pompes péristaltiques

- Performance de dosage jusqu'à 285 ml/min
- Idéales pour les lave-linge de toute taille
- Avec kit de montage comprenant tuyau de raccordement, raccords, tubes péristaltiques revêtus de téflon avec raccords rapides et faisceau de câbles préconfectionné
- Raccordement particulièrement facile via la box XCI ou la Connector Box de Miele
- Extensibles grâce à la structure modulaire
- Disponibles en kits de 2, 4 ou 6 pompes

Ces pompes à membrane, ne nécessitant que très peu de maintenance, dosent de grands volumes de produits chimiques avec une précision régulière pendant de longues périodes.



III.: APMW 045

### Pompes à membrane

- Performance de dosage jusqu'à 1000 ml/min
- Idéales pour les lave-linge ayant une charge supérieure à 14 kg
- Idéales pour l'imperméabilisation
- Avec kit de montage, comprenant matériel de fixation et faisceau de câbles préconfectionné
- Raccordement particulièrement facile via la box XCI ou la Connector Box de Miele
- Extensibles grâce à la structure modulaire
- Disponibles en kits de 1 à 6 pompes
- Également combinable avec la pompe péristaltique APWM 053

# Technologie de dosage : pompe péristaltique de base

pour lave-linge



## DOS G2

**Boîtier de pompe, inox, pour max. 3 pompes de dosage de produits liquides P2.**

- Bornier à 12 pôles pour une mise en réseau simple



## DOS P2

**Pompe de dosage avec tuyau et lance d'aspiration.**

- Pour une utilisation dans le boîtier de pompe DOS G2



## DOS GP3

**Boîtier de pompe en inox avec 3 pompes de dosage, avec tuyaux et cannes d'aspiration.**

- Boîtier DOS G2 avec 3 pompes de dosage DOS P2
- Bornier à 12 pôles pour une mise en réseau simple

# Technologie de dosage : pompe péristaltique Brightwell

pour lave-linge

**Remarque :** Les pompes doseuses sont livrées sans les cannes d'aspiration, à commander séparément.



## APWM 050

**Pompes doseuses avec surveillance du dosage pour deux produits liquides.**

- Convient à une utilisation en lave-linge Miele Professional
- Entretien optimisé grâce aux tubes péristaltiques BrightChem revêtus de téflon et faciles à remplacer, avec raccords rapides
- Idéales pour une utilisation avec des produits chimiques Miele ProCare Tex
- Peuvent être utilisées avec des cannes d'aspiration pour des bidons de différentes tailles
- Un sélecteur rotatif et un système d'alarme de vide peuvent être ajoutés
- Comprend un kit de montage composé de 2 tuyaux péristaltiques BrightChem avec raccords rapides, tuyau de raccordement de 10 m, câble de connexion de 5 m pour Connector Box et matériel d'installation
- h/l/p : 28,50 cm – 19,00 cm – 16,60 cm



## APWM 051

**Pompes doseuses avec surveillance du dosage pour quatre produits liquides.**

- Convient à une utilisation en lave-linge Miele Professional
- Entretien optimisé grâce aux tubes péristaltiques BrightChem revêtus de téflon et faciles à remplacer, avec raccords rapides
- Idéales pour une utilisation avec des produits chimiques Miele ProCare Tex
- Peuvent être utilisées avec des cannes d'aspiration pour des bidons de différentes tailles
- Un sélecteur rotatif et un système d'alarme de vide peuvent être ajoutés
- Comprend un kit de montage composé de 4 tuyaux péristaltiques BrightChem avec raccords rapides, tuyau de raccordement de 20 m, câble de connexion de 5 m pour Connector Box et matériel d'installation
- h/l/p : 26,60 cm – 28,50 cm – 16,60 cm



## APWM 052

**Pompes doseuses avec surveillance du dosage pour six produits liquides.**

- Convient à une utilisation en lave-linge Miele Professional
- Entretien optimisé grâce aux tubes péristaltiques BrightChem revêtus de téflon et faciles à remplacer, avec raccords rapides
- Idéales pour une utilisation avec des produits chimiques Miele ProCare Tex
- Peuvent être utilisées avec des cannes d'aspiration pour des bidons de différentes tailles
- Un sélecteur rotatif et un système d'alarme de vide peuvent être ajoutés
- Comprend un kit de montage composé de 6 tuyaux péristaltiques BrightChem avec raccords rapides, tuyau de raccordement de 30 m, câble de connexion de 5 m pour Connector Box et matériel d'installation
- h/l/p : 26,60 cm – 42,50 cm – 16,60 cm

Accessoires	Description	Réf. mat.	Numéro d'article	EAN
DOS G2	Habillage extérieur de pompe en inox avec espace pour un maximum de 3 pompes P2 pour le dosage de produits liquides.	5572530	59170079D	4002512614870
DOS P2	Pompe de dosage avec tuyau et lance d'aspiration.	5573160	59170080D	4002512615075
DOS GP3	Boîtier de pompe en inox avec 3 pompes de dosage, y compris le tuyau et le siphon déjà assemblés	7569230	59170332D	4002514681634

Accessoires	Description	Réf. mat.	Numéro d'article	EAN
APWM 050	Pompes doseuses avec une commande de dosage pour deux produits liquides.	11733440	59510050ZER	4002516419365
APWM 051	Pompes doseuses avec une commande de dosage pour quatre produits liquides.	11733470	59510051ZER	4002516419242
APWM 052	Pompes doseuses avec une commande de dosage pour six produits liquides.	11733500	59510052ZER	4002516419273

# Technique de dosage – Pompe à membrane Brightwell

pour lave-linge



## APWM 044

### Pompe à membrane avec surveillance du dosage.

- Idéales pour une utilisation en lave-linge Miele Professional > 12 kg et pour une imperméabilisation humide
- Performances de pompe maximales et maintenance minimale
- Idéales pour une utilisation avec des produits chimiques Miele ProCare Tex
- Peuvent être utilisées avec des cannes d'aspiration pour des bidons de différentes tailles
- Un sélecteur rotatif et un système d'alarme de vide peuvent être ajoutés
- Comprend un kit de montage composé d'un tuyau de raccordement de 5 m, d'un câble de connexion de 5 m pour Connector Box et matériel d'installation
- h/l/p : 28,50 cm – 19,00 cm – 19,00 cm



## APWM 045

### Pompes à membrane avec surveillance du dosage pour deux produits de dosage liquides.

- Idéales pour une utilisation en lave-linge Miele Professional > 12 kg et pour une imperméabilisation humide
- Performances de pompe maximales et maintenance minimale
- Idéales pour une utilisation avec des produits chimiques Miele ProCare Tex
- Peuvent être utilisées avec des cannes d'aspiration pour des bidons de différentes tailles
- Un sélecteur rotatif et un système d'alarme de vide peuvent être ajoutés
- Comprend un kit de montage composé d'un tuyau de raccordement de 10 m, d'un câble de connexion de 5 m pour Connector Box et matériel d'installation
- h/l/p : 28,50 cm – 37,00 cm – 19,00 cm



## APWM 046

### Pompes à membrane avec surveillance du dosage pour trois produits de dosage liquides.

- Idéales pour une utilisation en lave-linge Miele Professional > 12 kg et pour une imperméabilisation humide
- Performances de pompe maximales et maintenance minimale
- Idéales pour une utilisation avec des produits chimiques Miele ProCare Tex
- Peuvent être utilisées avec des cannes d'aspiration pour des bidons de différentes tailles
- Un sélecteur rotatif et un système d'alarme de vide peuvent être ajoutés
- Comprend un kit de montage composé d'un tuyau de raccordement de 15 m, d'un câble de connexion de 5 m pour Connector Box et matériel d'installation
- h/l/p : 28,50 cm – 55,00 cm – 19,00 cm



## APWM 047

### Pompes à membrane avec surveillance du dosage pour quatre produits liquides.

- Idéales pour une utilisation en lave-linge Miele Professional > 12 kg et pour une imperméabilisation humide
- Performances de pompe maximales et maintenance minimale
- Idéales pour une utilisation avec des produits chimiques Miele ProCare Tex
- Peuvent être utilisées avec des cannes d'aspiration pour des bidons de différentes tailles
- Un sélecteur rotatif et un système d'alarme de vide peuvent être ajoutés
- Comprend un kit de montage composé d'un tuyau de raccordement de 20 m, d'un câble de connexion de 5 m pour Connector Box et matériel d'installation
- h/l/p : 28,50 cm – 73,00 cm – 19,00 cm



## APWM 048

### Pompes à membrane avec surveillance du dosage pour cinq produits liquides.

- Idéales pour une utilisation en lave-linge Miele Professional > 12 kg et pour une imperméabilisation humide
- Performances de pompe maximales et maintenance minimale
- Idéales pour une utilisation avec des produits chimiques Miele ProCare Tex
- Peuvent être utilisées avec des cannes d'aspiration pour des bidons de différentes tailles
- Un sélecteur rotatif et un système d'alarme de vide peuvent être ajoutés
- Comprend un kit de montage composé d'un tuyau de raccordement de 25 m, d'un câble de connexion de 5 m pour Connector Box et matériel d'installation
- h/l/p : 28,50 cm – 91,00 cm – 19,00 cm



## APWM 049

### Pompes à membrane avec surveillance du dosage pour six produits liquides.

- Idéales pour une utilisation en lave-linge Miele Professional > 12 kg et pour une imperméabilisation humide
- Performances de pompe maximales et maintenance minimale
- Idéales pour une utilisation avec des produits chimiques Miele ProCare Tex
- Peuvent être utilisées avec des cannes d'aspiration pour des bidons de différentes tailles
- Un sélecteur rotatif et un système d'alarme de vide peuvent être ajoutés
- Comprend un kit de montage composé d'un tuyau de raccordement de 30 m, d'un câble de connexion de 5 m pour Connector Box et matériel d'installation
- h/l/p : 28,50 cm – 109,00 cm – 19,00 cm

Accessoires	Description	Réf. mat.	Numéro d'article	EAN
APWM 044	Pompe à membrane avec régulateur de dosage.	11731510	59510044ZER	4002516414346
APWM 045	Pompes à membrane avec régulateur de dosage pour deux agents de dosage liquide.	11732600	59510045ZER	4002516419204
APWM 046	Pompes à membrane avec régulateur de dosage pour trois agents de dosage liquide.	11733270	59510046ZER	4002516414391
APWM 047	Pompes à membrane avec régulateur de dosage pour quatre agents de dosage liquide.	11733300	59510047ZER	4002516419099
APWM 048	Pompes à membrane avec régulateur de dosage pour cinq agents de dosage liquide.	11733330	59510048ZER	4002516419105
APWM 049	Pompes à membrane avec régulateur de dosage pour six agents de dosage liquide.	11733360	59510049ZER	4002516419334

# Technique de dosage, accessoires généraux

pour lave-linge



## APWM 017

### Support de pompe de dosage, base inclinée pour la vidange complète des réservoirs.

- Convient pour le montage du boîtier de pompe de dosage DOS G2 ou de l'unité de pompe de dosage DOS GP3
- Convient pour le montage de pompes péristaltiques Brightwell, de pompes à membrane et de systèmes d'alarme
- Avec 4 roulettes pivotantes pour une mobilité maximale
- h/l/p : 103,00 cm – 100,00 cm – 37,10 cm



## APWM 054

### Système d'alarme pour surveiller le niveau de remplissage des produits liquides.

- Convient à une utilisation avec des pompes de dosage Miele Professional
- Pour contrôler jusqu'à 10 réservoirs de produits chimiques
- Signal visuel et sonore en cas de réservoir vide
- Fonction Snooze pour signal d'avertissement indiquant la nécessité d'un changement de bidon
- h/l/p : 18,00 cm – 14,00 cm – 16,60 cm

Accessoires	Description	Réf. mat.	Numéro d'article	EAN
APWM 017	Support de pompe de dosage avec base inclinée pour la vidange complète des réservoirs de produits liquides.	11933700	59510017EU	4002516501404
APWM 054	Système d'alarme pour surveiller le niveau de remplissage des produits liquides.	11733560	59510054D	4002516419068

# Technique de dosage, accessoires Brightwell

pour lave-linge



## APWM 056

**Canne d'aspiration pour l'utilisation de bidons de 5 l ou 10 l.**

- Convient à une utilisation avec des pompes de dosage Miele Professional
- h/l/p : 9,00 cm – 9,00 cm – 52,50 cm
- Pour raccorder jusqu'à 2 lave-linge



## APWM 057

**Canne d'aspiration pour l'utilisation de bidons de produit de 20 l.**

- Convient à une utilisation avec des pompes de dosage Miele Professional
- h/l/p : 9,00 cm – 9,00 cm – 55,00 cm
- Pour raccorder jusqu'à 3 lave-linge



## APWM 055

**Sélecteur rotatif pour la sélection flexible des différents programmes de dosage pour chaque programme de lavage**

- Convient à une utilisation avec des pompes de dosage Miele Professional
- h/l/p : 10,00 cm – 14,00 cm – 20,00 cm



## APWM 053

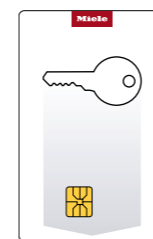
**Pompe de dosage pour l'extension des kits de pompes de dosage existants. Possibilité de combinaison avec des pompes péristaltiques et des pompes à membrane**

- Convient à une utilisation en lave-linge Miele Professional
- Installation et maintenance simples
- Idéales pour une utilisation avec des produits chimiques Miele ProCare Tex
- Peuvent être utilisées avec des cannes d'aspiration pour des bidons de différentes tailles
- Un sélecteur rotatif et un système d'alarme de vide peuvent être ajoutés
- Comprend un tube péristaltique BrightChem avec raccord rapide
- h/l/p : 18,00 cm – 14,00 cm – 16,60 cm

Accessoires	Description	Réf. mat.	Numéro d'article	EAN
APWM 056	Canne d'aspiration pour l'utilisation de bidons de 5 l ou 10 l.	11733600	59510056D	4002516589273
APWM 057	Canne d'aspiration pour l'utilisation de bidons de 20 l.	11733620	59510057D	4002516588764
APWM 055	Sélecteur rotatif pour la sélection flexible des différents programmes de dosage pour chaque programme de lavage.	11733590	59510055D	4002516588757
APWM 053	Pompe de dosage pour l'extension de kits de pompe de dosage existants.	11733530	59510053ZER	4002516588733

# Modules de communication, cartes à puce

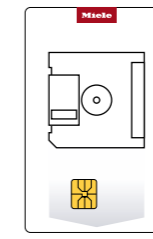
pour lave-linge et sèche-linge



## CKSL

**Clé à carte à puce, pour le blocage/débloqué spécifique à l'utilisateur de Profitronic M.**

- Compatible avec PW 6107, PW 6137, PW 6167, PW 6207, PW 6241, PW 6321
- Compatible avec PW 6163, PW 6243, PW 6323
- Compatible avec PT 8257 (WP), PT 8337 (EC/PT), PT 8407 (EC)
- Compatible avec PT 8507 (EC), PT 8807 (EC)



## CKSP

**Carte à puce de stockage, pour la sauvegarde et le transfert des données liées aux programmes et à l'exploitation.**

- Compatible avec PW 6107, PW 6137, PW 6167, PW 6207, PW 6241, PW 6321
- Compatible avec PW 6163, PW 6243, PW 6323
- Compatible avec PT 8257 (WP), PT 8337 (EC/PT), PT 8407 (EC)
- Compatible avec PT 8507 (EC), PT 8807 (EC)



## APWM 089

**Module de communication, avec interface série RS 232 pour la communication des machines de laverie professionnelles.**

- Pour intégration dans un logement pour le module
- h/l/p : 5 cm – 22 cm – 18 cm



## APCL 106

**Module de communication, avec interface LAN et Wi-Fi pour la mise en réseau avec des systèmes externes.**

- Pour intégration dans un logement pour le module
- Installation simple
- Convient au sèche-linge pompe à chaleur avec fluide frigorigène propane

Accessoires	Description	Réf. mat.	Numéro d'article	EAN
CKSL	Clé à carte à puce, pour le blocage/débloqué spécifique à l'utilisateur de Profitronic M.	6235420	59170179D	4002513737295
CKSP	Smartcard de sauvegarde pour le stockage et le transfert de données liées aux programmes et à l'exploitation.	6235450	59170181D	4002513737318
APWM 089	Module de communication, avec interface série RS 232 pour la communication des machines de laverie professionnelles.	12661890	59510089EU	4002516896838
APCL 106	Module de communication avec interface LAN et Wi-Fi pour la configuration d'une mise en réseau avec des systèmes externes.	12476810	59590106EU	4002516767282

## Box XCI/Connector Box appWash

pour lave-linge et sèche-linge, série Little Giants PWM 507, PWM 906, PWM 907, PWM 908, PDR 508, PDR 908



### Box XCI

#### Boîtier de communication pour la mise en réseau avec des systèmes externes.

- Mise en réseau des systèmes de délestage, d'évacuation d'air, de paiement et de dosage
- Intégration facile à un lave-linge ou un sèche-linge
- Divers réglages possibles pour le dosage liquide
- Compatibilité descendante totale avec les systèmes Miele actuels
- h/l/p : 8,17 cm – 25,43 cm – 22,97 cm

### APCL 103

#### Adaptateur de connexion XCI pour le raccordement à des systèmes de paiement externes.

- Pour le raccordement de systèmes de paiement
- Intégration facile à un lave-linge ou un sèche-linge
- Faible encombrement
- Compatibilité descendante totale avec les systèmes Miele actuels

### APCL 019

#### Boîtier de communication avec kit de montage pour la connexion de lave-linge/sèche-linge à des systèmes externes.

- Pour l'installation de lave-linge et de sèche-linge à évacuation Little Giants
- Mise en réseau des systèmes de délestage, d'évacuation d'air, de paiement et de dosage
- Intégration facile à un lave-linge ou un sèche-linge
- Divers réglages possibles pour le dosage liquide
- Compatibilité descendante totale avec les systèmes Miele actuels



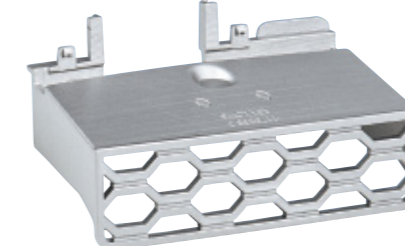
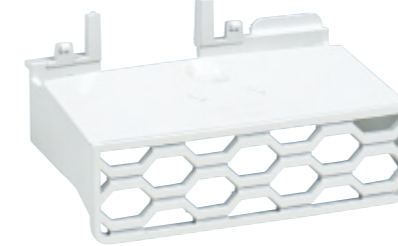
### APCL 027

#### Boîtier de communication avec kit de montage pour la mise en réseau d'un sèche-linge pompe à chaleur avec des systèmes externes.

- Mise en réseau des systèmes de délestage, d'évacuation d'air, de paiement et de dosage
- Pour l'installation avec des sèche-linge à pompe chaleur Little Giants
- Intégration facile à des sèche-linge pompe à chaleur
- Divers réglages possibles pour le dosage liquide
- Compatibilité descendante totale avec les systèmes Miele actuels

## Adaptateurs de dosage/dispositifs de protection

pour les lave-linge, séries Little Giants PWM 507, PWM 508, PWM 906, PWM 907, PWM 908 et Benchmark PWM 511, PWM 909, PDW 909



### APWM 060

#### Dispositif de protection pour bacs à produits en cas d'utilisation du dosage liquide automatique.

- Accessoire facile à monter
- Assure une utilisation correcte, en particulier en libre-service

### APWM 059

#### Dispositif de protection pour bacs à produits en cas d'utilisation du dosage liquide automatique.

- Accessoire facile à monter
- Assure une utilisation correcte, en particulier en libre-service

### APCL 015

#### Adaptateur de dosage, pour le raccordement de systèmes de dosage avec injection d'eau.

- Convient aux tuyaux de 10 mm de diamètre



### APCL 016

#### Kit adaptateur de dosage, pour la mise en réseau directe de pompes de dosage.

- Convient aux tuyaux de 6 mm de diamètre

### APCL 017

#### Kit adaptateur de dosage, pour la mise en réseau directe de pompes de dosage.

- Convient aux tuyaux de 9 mm de diamètre

### APCL 018

#### Adaptateur de dosage, pour le raccordement de systèmes de dosage avec injection d'eau.

- Convient aux tuyaux de 14 mm de diamètre

Accessoires	Description	Réf. mat.	Numéro d'article	EAN
Box XCI	Boîtier de communication pour la configuration d'une mise en réseau avec des systèmes externes.	10664830	50501030D	4002515829547
APCL 103	Adaptateur de communication XCI pour la configuration d'une mise en réseau avec des systèmes de paiement externes.	12194330	59590104D	4002516635826
APCL 019	Boîtier de communication comprenant un kit d'installation pour la configuration de la mise en réseau d'un lave-linge/sèche-linge à évacuation avec des systèmes externes.	11228520	59590006D	4002516176268
APCL 027	Boîtier de communication comprenant un kit d'installation pour la configuration de la mise en réseau d'un sèche-linge pompe à chaleur avec des systèmes externes.	11399510	59590022D	4002516265283

Accessoires	Description	Réf. mat.	Numéro d'article	EAN
APWM 060	Protection des doigts pour les bacs à produits, avec dosage liquide automatique, blanc.	11781560	59510060D	4002516468226
APWM 059	Dispositif de protection des doigts pour les bacs à produits, avec dosage liquide automatique, en inox.	11781590	59510059D	4002516465676
APCL 015	Adaptateur de dosage pour le raccordement de systèmes de dosage avec injection d'eau.	11229300	59590002D	4002516176459
APCL 016	Kit d'installation pour adaptateur de dosage, pour la mise en réseau directe de pompes de dosage.	11229320	59590003D	4002516176473
APCL 017	Kit d'installation pour adaptateur de dosage, pour la mise en réseau directe de pompes de dosage.	11229340	59590004D	4002516178934
APCL 018	Kit d'installation pour adaptateur de dosage, pour la mise en réseau de systèmes de dosage avec injection d'eau.	11229540	59590005D	4002516176497

## Adaptateurs de dosage/dispositifs de protection

pour les lave-linge, séries Little Giants PWM 507, PWM 508, PWM 906, PWM 907, PWM 908 et Benchmark PWM 511, PWM 909, PDW 909



### APWM 073

**Kit adaptateur de dosage pour le raccordement direct de pompes de dosage, diamètre 6 mm, charge jusqu'à 9 kg.**

- Convient aux tuyaux de 6 mm de diamètre
- Pour les lave-linge Benchmark 9 kg
- Pour 6 raccords de dosage



### APWM 074

**Kit adaptateur de dosage pour le raccordement direct de pompes de dosage, diamètre 9 mm, charge jusqu'à 9 kg.**

- Convient aux tuyaux de 9 mm de diamètre
- Pour les lave-linge Benchmark 9 kg
- Pour 4 raccords de dosage



### APWM 075

**Kit adaptateur de dosage pour le raccordement direct de pompes de dosage, diamètre 6 mm, charge jusqu'à 11 kg.**

- Convient aux tuyaux de 6 mm de diamètre
- Pour les lave-linge Benchmark 11 kg
- Pour 6 raccords de dosage



### APWM 076

**Kit adaptateur de dosage pour le raccordement direct de pompes de dosage, diamètre 9 mm, charge jusqu'à 11 kg.**

- Convient aux tuyaux de 9 mm de diamètre
- Pour les lave-linge Benchmark 11 kg
- Pour 4 raccords de dosage

Accessoires	Description	Réf. mat.	Numéro d'article	EAN
APWM 073	Kit d'installation pour adaptateur de dosage, pour la mise en réseau directe de pompes de dosage, ø 6 mm, capacité max. 9 kg.	11902700	59510073EU	4002516589921
APWM 074	Kit d'installation pour adaptateur de dosage, pour la mise en réseau directe de pompes de dosage, ø 9 mm, capacité max. 9 kg.	11902710	59510074EU	4002516589938
APWM 075	Kit d'installation pour adaptateur de dosage, pour la mise en réseau directe de pompes de dosage, ø 6 mm, capacité max. 11 kg.	11902730	59510075EU	4002516589877
APWM 076	Kit d'installation pour adaptateur de dosage, pour la mise en réseau directe de pompes de dosage, ø 9 mm, capacité max. 11 kg.	11902740	59510076EU	4002516589945

## Connector Box

pour lave-linge et sèche-linge, série Benchmark PWM 514, PWM 520, PWM 912, PWM 916, PWM 920, PDR 514, PDR 518, PDR 522, PDR 528, PDR 544, PDR 914, PDR 918, PDR 922, PDR 928, PDR 944



### APWM 019

**Boîtier de communication avec kit de montage pour le raccordement de lave-linge 12–20 kg aux systèmes externes.**

- Mise en réseau des systèmes de délestage, de paiement et de dosage
- Mise en réseau Plug & Play pratique avec le lave-linge
- Divers réglages possibles pour le dosage liquide
- Compatibilité descendante totale avec tous les systèmes Miele actuels
- h/l/p : 9,60 cm – 25,50 cm – 29,20 cm



### APWM 020

**Boîtier de communication avec kit de montage pour extension du raccordement des systèmes de dosage.**

- Raccordement possible de 7 à 12 pompes de dosage
- Mise en réseau Plug & Play pratique avec le lave-linge
- Divers réglages possibles pour le dosage liquide
- Compatibilité descendante totale avec tous les systèmes Miele actuels
- h/l/p : 9,60 cm – 25,50 cm – 29,20 cm



### APDR 002

**Boîtier de communication avec kit de montage pour le raccordement de sèche-linge 14–44 kg aux systèmes externes.**

- Mise en réseau des systèmes de délestage, d'évacuation d'air et de paiement
- Mise en réseau Plug & Play pratique avec le sèche-linge
- Compatibilité descendante totale avec tous les systèmes Miele actuels
- h/l/p : 9,60 cm – 29,80 cm – 23,00 cm

Accessoires	Description	Réf. mat.	Numéro d'article	EAN
APWM 019	Boîtier de communication comprenant un kit d'installation pour la mise en réseau d'un lave-linge 12–35 kg avec des systèmes externes.	11763230	59510019EU	4002516429432
APWM 020	Boîtier de communication comprenant un kit d'installation pour 7 à 12 pompes de la mise en réseau des systèmes de dosage.	11763240	59510020EU	4002516429449
APDR 002	Boîtier de communication comprenant un kit d'installation pour la mise en réseau d'un sèche-linge 14–44 kg avec des systèmes externes.	11763260	59520002EU	4002516429463

# Connector Box

pour lave-linge et sèche-linge, série Benchmark PWM 511, PWM 909, PDW 909, PDR 510, PDR 909, PDR 910



## APDR 001

**Boîtier de communication avec kit de montage pour le raccordement de sèche-linge 9–10 kg aux systèmes externes.**

- Mise en réseau des systèmes de délestage, d'évacuation d'air et de paiement
- Mise en réseau Plug & Play pratique avec le sèche-linge
- Compatibilité descendante totale avec tous les systèmes Miele actuels

## APWM 018

**Boîtier de communication avec kit de montage pour le raccordement de lave-linge 9–11 kg aux systèmes externes.**

- Mise en réseau des systèmes de délestage, de paiement et de dosage
- Mise en réseau Plug & Play pratique avec le lave-linge
- Divers réglages possibles pour le dosage liquide
- Compatibilité descendante totale avec tous les systèmes Miele actuels

Accessoires	Description	Réf. mat.	Numéro d'article	EAN
APDR 001	Boîtier de communication comprenant un kit d'installation pour la mise en réseau d'un sèche-linge 9–10 kg avec des systèmes externes.	11763250	59520001EU	4002516429456
APWM 018	Boîtier de communication comprenant un kit d'installation pour la mise en réseau d'un lave-linge 9–11 kg avec des systèmes externes.	11763220	59510018EU	4002516429425

# Connector Box

pour sèche-linge PDR 516 SL, PDR 511 SL HP



## APDR 025

**Boîtier de communication avec kit de montage pour le raccordement de sèche-linge Benchmark SlimLine à des systèmes externes.**

- Mise en réseau des systèmes de délestage, d'évacuation d'air et de paiement
- Mise en réseau Plug & Play pratique avec le sèche-linge
- Compatibilité descendante totale avec tous les systèmes Miele actuels

Accessoires	Description	Réf. mat.	Numéro d'article	EAN
APDR 025	Boîtier de communication comprenant un kit d'installation pour la mise en réseau du sèche-linge Benchmark SlimLine avec des systèmes externes.	12347580	59520025EU	4002516735120

# Sacs de protection, module de récupération d'eau et bac de récupération des peluches séparé

pour lave-linge



## APCL 061

**Sac de protection rembourré pour une protection optimale des boucles sur les couvertures pour chevaux.**

- Convient pour une utilisation dans les lave-linge et sèche-linge
- h/l/p : 3,00 cm – 15,50 cm – 19,50 cm



## APWM 043

**Sac de protection rembourré pour une protection optimale des masques respiratoires.**

- Convient à une utilisation en lave-linge Miele Professional
- h/l/p : 4,00 cm – 38,30 cm – 39,40 cm



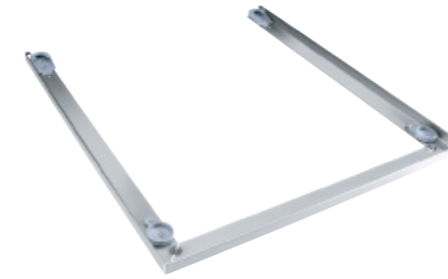
## APWM 068

**Module de récupération d'eau, pour réutiliser l'eau légèrement souillée.**

- Potentiel d'économie d'eau pour un lave-linge de 20 kg : environ 34 %
- Installation simple, également possible a posteriori
- Contenu : réservoir d'eau, unité de filtration, raccords de tubes

# Kit de superposition

pour lave-linge et sèche-linge, Little Giants PWM 307, PWM 507, PWM 508, PWM 906, PWM 907, PWM 908, PDR 307, PDR 508, PDR 908



## APCL 001

**Kit de superposition, inox, pour une installation sûre des colonnes lave-linge/sèche-linge ou des colonnes sèche-linge.**

- Compatible avec PWM 506, PWM 507, PWM 508, PWM 906, PWM 907, PWM 908
- Combinable avec : PDR 508, PDR 908



## APWM 900

**Bac de récupération des peluches en inox pour filtrer les peluches et les grosses particules du bain lessiviel.**

- Pour une utilisation avec des textiles extrêmement sales
- Volume d'env. 70 litres, hauteur d'installation réglable entre 0–250 mm
- Pour le raccordement à des lave-linge sur socle
- Filtre à peluches en inox facilement amovible
- Raccord Ø 7,5 cm
- h/l/p : 54,30 cm – 31,00 cm – 64,80 cm

Accessoires	Description	Réf. mat.	Numéro d'article	EAN
APCL 061	Sac de protection rembourré pour une protection optimale des boucles sur les couvertures pour chevaux.	11678220	59590061EU	4002516426486
APWM 043	Sac de protection rembourré pour une protection optimale des masques respiratoires.	12118460	59510079EU	4002516614081
APWM 068	Module de recyclage d'eau pour recycler de l'eau légèrement sale.	4451340	59510304D	4002512063845
APWM 900	Tiroir de filtre à peluches – en inox pour filtrer les peluches et les grosses particules du bain lessiviel.	11637370	59510045D	4002516376668

Accessoires	Description	Réf. mat.	Numéro d'article	EAN
APCL 001	Kit de superposition, inox, pour une installation sûre sous forme de colonne lave-linge/sèche-linge.	11167420	59590001D	4002516142478

## Socles/socle avec bac de récupération des peluches

pour lave-linge et sèche-linge, Little Giants PWM 307, PWM 507, PWM 508, PWM 906, PWM 907, PWM 908, PDR 307, PDR 508, PDR 908



### APCL 084

**Socle ouvert, 15 cm, pour un chargement et déchargement ergonomiques du lave-linge et du sèche-linge.**

• h/l/p: 15,00 cm – 60,24 cm – 61,94 cm



### APCL 085

**Socle ouvert, 30 cm, pour un chargement et déchargement ergonomiques du lave-linge et du sèche-linge.**

• h/l/p: 30,00 cm – 60,24 cm – 61,94 cm



### APCL 087

**Socle ouvert, 47 cm, pour un chargement et déchargement ergonomiques du lave-linge et du sèche-linge.**

• h/l/p: 47,60 cm – 60,24 cm – 61,94 cm

## Socles/socle avec bac de récupération des peluches

pour lave-linge et sèche-linge, Little Giants PWM 307, PWM 507, PWM 508, PWM 906, PWM 907, PWM 908, PDR 307, PDR 508, PDR 908



### APCL 088

**Socle ouvert, 75 cm, pour un chargement et déchargement ergonomiques du lave-linge et du sèche-linge.**

• h/l/p: 75,60 cm – 60,50 cm – 62,20 cm



### APCL 086

**Socle ouvert, avec bac de récupération des peluches, 30 cm, pour filtrer les peluches et les particules grossières du bain lessiviel.**

• h/l/p: 30,00 cm – 60,24 cm – 86,00 cm



### APCL 089

**Socle ouvert, avec bac de récupération des peluches, 75 cm, pour filtrer les peluches et les particules grossières du bain lessiviel.**

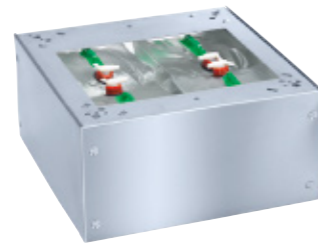
• h/l/p: 75,60 cm – 60,50 cm – 86,00 cm



### APCL 005

**Socle fermé, 30 cm, pour un chargement et un déchargement ergonomiques du lave-linge et du sèche-linge.**

• h/l/p: 30,50 cm – 60,50 cm – 62,20 cm



### APCL 022

**Socle fermé, 30 cm, sans vissage au sol, pour un chargement et un déchargement ergonomiques du lave-linge et du sèche-linge.**

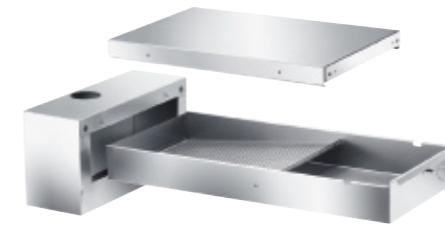
• Pas besoin de visser le socle au sol  
• Exploitation sûre et sécurisée  
• h/l/p: 30,50 cm – 60,50 cm – 62,50 cm



### APCL 011

**Socle fermé, 47 cm, pour un chargement et un déchargement ergonomiques du lave-linge et du sèche-linge.**

• h/l/p: 48,00 cm – 60,50 cm – 62,20 cm



### APCL 021

**Tiroir de filtrage des peluches en inox pour filtrer les peluches et les grosses particules du bain lessiviel.**

• Pour une installation sur un socle adapté  
• Amovible pour un nettoyage rapide et facile.  
• Filtre à peluches en inox facilement amovible  
• Volume 24 litres  
• Diamètre du raccord arrière 70 mm  
• h/l/p: 25,00 cm – 49,85 cm – 86,00 cm

Accessoires	Description	Réf. mat.	Numéro d'article	EAN
APCL 084	Socle ouvert, hauteur de 15 cm pour un chargement et un déchargement ergonomiques du lave-linge et du sèche-linge.	11776560	59590084D	4002516433590
APCL 085	Socle ouvert, hauteur de 30 cm pour un chargement et un déchargement ergonomiques du lave-linge et du sèche-linge.	11776570	59590085D	4002516433606
APCL 087	Socle ouvert, hauteur de 47 cm pour un chargement et un déchargement ergonomiques du lave-linge et du sèche-linge.	11776600	59590087D	4002516433620
APCL 005	Socle fermé, hauteur de 30 cm pour un chargement et un déchargement ergonomiques du lave-linge et du sèche-linge.	11318800	59590010D	4002516228349
APCL 022	Socle fermé, hauteur de 30 cm, sans vissage au sol pour un chargement et un déchargement ergonomiques du lave-linge et du sèche-linge.	11476830	59590017D	4002516305699
APCL 011	Socle fermé, hauteur de 47 cm pour un chargement et un déchargement ergonomiques du lave-linge et du sèche-linge.	11318830	59590013D	4002516228370

Accessoires	Description	Réf. mat.	Numéro d'article	EAN
APCL 088	Socle ouvert, hauteur de 75 cm pour un chargement et un déchargement ergonomiques du lave-linge et du sèche-linge.	11776610	59590088D	4002516433637
APCL 086	Socle fermé avec bac de récupération des peluches, hauteur de 30 cm, pour le filtrage des peluches et des grosses particules du bain lessiviel.	11776590	59590086D	4002516433613
APCL 089	Socle fermé avec bac de récupération des peluches, hauteur de 75 cm, pour le filtrage des peluches et des grosses particules du bain lessiviel.	11776620	59590089D	4002516433644
APCL 021	Tiroir de filtre à peluches en inox, pour filtrer les peluches et les grosses particules du bain lessiviel.	11318880	59590016D	4002516228400

# Socles

pour lave-linge PWM 514, PWM 520, PWM 912, PWM 916, PWM 920



**APWM 033**  
Socle ouvert, 30 cm, pour le chargement et le déchargement ergonomiques du lave-linge.  
• h/l/p: 29,00 cm – 77,00 cm – 77,00 cm



**APWM 032**  
Socle ouvert, 30 cm, pour le chargement et le déchargement ergonomiques du lave-linge.  
• h/l/p: 29,00 cm – 77,00 cm – 84,00 cm



**APWM 034**  
Socle ouvert, 25 cm, pour le chargement et le déchargement ergonomiques du lave-linge.  
• h/l/p: 25,50 cm – 89,40 cm – 70,00 cm



**APWM 035**  
Socle ouvert, 25 cm, pour le chargement et le déchargement ergonomiques du lave-linge.  
• h/l/p: 25,50 cm – 89,40 cm – 80,00 cm



**APWM 029**  
Socle fermé, 30 cm, pour le chargement et le déchargement ergonomiques du lave-linge.  
• h/l/p: 29,00 cm – 78,50 cm – 82,50 cm



**APWM 030**  
Socle fermé, 25 cm, pour le chargement et le déchargement ergonomiques du lave-linge.  
• h/l/p: 25,50 cm – 92,00 cm – 75,50 cm

# Socles

pour lave-linge PWM 514, PWM 520, PWM 912, PWM 916, PWM 920, PWM 927, PWM 935



**APWM 031**  
Socle fermé, 25 cm, pour le chargement et le déchargement ergonomiques du lave-linge.  
• h/l/p: 25,50 cm – 92,00 cm – 85,50 cm



**APWM 021**  
Socle fermé, 30 cm, pour le chargement et le déchargement ergonomiques du lave-linge.  
• h/l/p: 29,00 cm – 78,50 cm – 89,50 cm



**APWM 022**  
Socle fermé, 25 cm, pour le chargement et le déchargement ergonomiques du lave-linge.  
• h/l/p: 25,50 cm – 92,00 cm – 85,50 cm



**APWM 091**  
Socle fermé, 10 cm, pour le chargement et le déchargement ergonomiques du lave-linge.  
• Rehausse de l'appareil de 10 cm  
• Peut être combiné avec le socle avec pesée APWM 092, 6 cm

Accessoires	Description	Réf. mat.	Numéro d'article	EAN
APWM 033	Socle ouvert, hauteur de 30 cm pour un chargement et un déchargement ergonomiques du lave-linge.	11776400	59510033EU	4002516433514
APWM 032	Socle ouvert, hauteur de 30 cm pour un chargement et un déchargement ergonomiques des lave-linge.	11776340	59510032EU	4002516433354
APWM 034	Socle ouvert, hauteur de 25 cm pour un chargement et un déchargement ergonomiques du lave-linge.	11776360	59510034EU	4002516433378
APWM 035	Socle ouvert, hauteur de 25 cm pour un chargement et un déchargement ergonomiques du lave-linge.	11776370	59510035EU	4002516433385
APWM 029	Socle fermé, hauteur de 30 cm pour un chargement et un déchargement ergonomiques du lave-linge.	11791960	59510029EU	4002516441380
APWM 030	Socle fermé, hauteur de 25 cm pour un chargement et un déchargement ergonomiques des lave-linge.	11791990	59510030EU	4002516441403

Accessoires	Description	Réf. mat.	Numéro d'article	EAN
APWM 031	Socle fermé, hauteur de 25 cm pour un chargement et un déchargement ergonomiques des lave-linge.	11792020	59510031EU	4002516441625
APWM 021	Socle fermé, hauteur de 30 cm pour un chargement et un déchargement ergonomiques des lave-linge.	11776350	59510021EU	4002516433361
APWM 022	Socle fermé, hauteur de 25 cm pour un chargement et un déchargement ergonomiques du lave-linge.	11804360	59510022EU	4002516445265
APWM 091	Socle fermé, hauteur de 10 cm pour un chargement et un déchargement ergonomiques des lave-linge.	12751020	59510091EU	4002516867104

# Socle avec pesée

pour lave-linge PWM 514, PWM 520, PWM 912, PWM 916, PWM 920, PWM 927, PWM 935



## APWM 040

**Socle avec pesée, 30 cm, pour l'ajustement automatique des ressources aux charges variables.**

- Spécialement conçu pour les appareils Performance Plus
- Économies significatives en matière de consommation d'eau et d'énergie
- h/l/p: 33,50 cm – 79,50 cm – 82,70 cm

## APWM 041

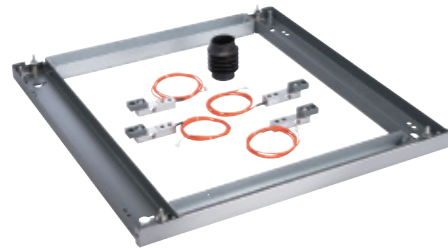
**Socle avec pesée, 25 cm, pour l'ajustement automatique des ressources aux charges variables.**

- Spécialement conçu pour les appareils Performance Plus
- Économies significatives en matière de consommation d'eau et d'énergie
- h/l/p: 30,00 cm – 92,00 cm – 75,70 cm

## APWM 042

**Socle avec pesée, 25 cm, pour l'ajustement automatique des ressources aux charges variables.**

- Spécialement conçu pour les appareils Performance Plus
- Économies significatives en matière de consommation d'eau et d'énergie
- h/l/p: 30,00 cm – 92,00 cm – 85,70 cm



## APWM 092

**Socle avec pesée, 6 cm, pour l'ajustement automatique des ressources aux charges variables.**

- Spécialement conçu pour les appareils Performance Plus
- Des économies significatives en termes de consommation d'eau et d'énergie
- Peut être combiné avec le socle APWM 091, 10 cm

Accessoires	Description	Réf. mat.	Numéro d'article	EAN
APWM 040	Socle avec pesée, hauteur de 30 cm pour le contrôle automatique des ressources avec des charges variables.	11918120	59510040EU	4002516486312
APWM 041	Socle avec pesée, hauteur de 25 cm pour le contrôle automatique des ressources avec des charges variables.	11918210	59510041EU	4002516485674
APWM 042	Socle avec pesée, hauteur de 25 cm pour le contrôle automatique des ressources avec des charges variables.	11918240	59510042EU	4002516485858
APWM 092	Socle avec pesée, hauteur de 6 cm pour le contrôle automatique des ressources avec des charges variables.	12784920	59510092EU	4002516879206

# Socles

pour lave-linge PWM 511



## APWM 037

**Socle fermé, 30 cm, pour le chargement et le déchargement ergonomiques du lave-linge.**

- h/l/p: 30,00 cm – 69,80 cm – 79,20 cm

## APWM 039

**Socle fermé, 30 cm, sans vissage au sol, pour un chargement et un déchargement ergonomiques du lave-linge.**

- Pas besoin de visser le socle au sol
- Exploitation sûre et sécurisée
- h/l/p: 30,00 cm – 69,80 cm – 79,30 cm

## APWM 038

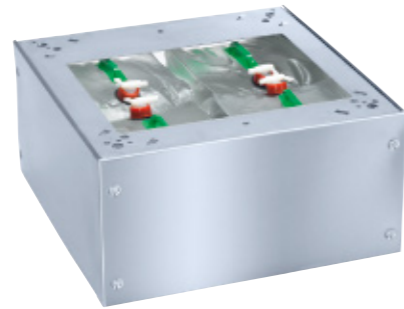
**Socle ouvert, 30 cm, pour le chargement et le déchargement ergonomiques du lave-linge.**

- h/l/p: 30,00 cm – 68,90 cm – 78,80 cm

Accessoires	Description	Réf. mat.	Numéro d'article	EAN
APWM 037	Socle fermé, hauteur de 30 cm pour un chargement et un déchargement ergonomiques des lave-linge.	11792110	59510037EU	4002516441670
APWM 039	Socle fermé, hauteur de 30 cm, sans vissage au sol pour un chargement et un déchargement ergonomiques des lave-linge.	11792150	59510039EU	4002516441694
APWM 038	Socle ouvert, hauteur de 30 cm pour un chargement et un déchargement ergonomiques du lave-linge.	11792140	59510038EU	4002516441687

# Socles

pour lave-linge PWM 509, PWM 909, PDR 510, PDR 910



## APCL 054

**Socle fermé, 30 cm, pour un chargement et un déchargement ergonomiques du lave-linge et du sèche-linge.**

- h/l/p: 30,00 cm – 69,80 cm – 69,20 cm

## APCL 057

**Socle fermé, 30 cm, sans vissage au sol, pour un chargement et un déchargement ergonomiques du lave-linge et du sèche-linge.**

- Pas besoin de visser le socle au sol
- Exploitation sûre et sécurisée
- h/l/p: 30,00 cm – 69,80 cm – 79,30 cm

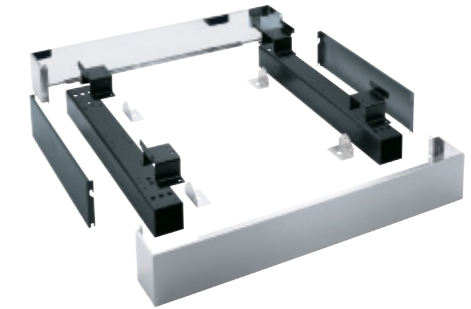
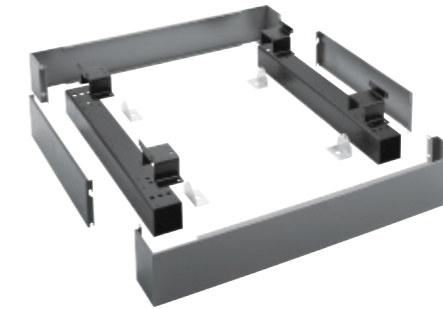
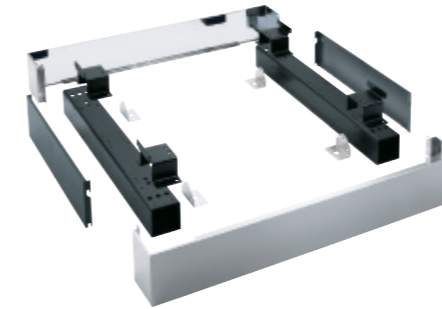
## APCL 055

**Socle ouvert, 30 cm, pour un chargement et déchargement ergonomiques du lave-linge et du sèche-linge.**

- h/l/p: 30,60 cm – 67,90 cm – 68,20 cm

# Socles

pour lave-linge barrière PW 6163, PW 6243, PW 6323



## APWM 023

**Socle fermé, 17 cm, pour le chargement et le déchargement ergonomiques du lave-linge.**

- Peut être vissé au lave-linge
- h/l/p: 17,00 cm – 111,00 cm – 87,00 cm

## APWM 024

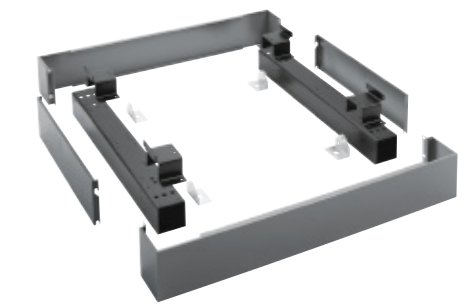
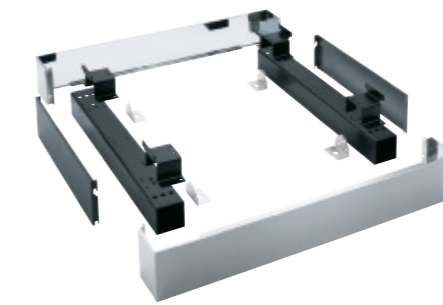
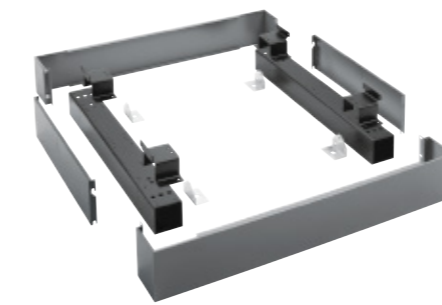
**Socle fermé, 17 cm, pour le chargement et le déchargement ergonomiques du lave-linge.**

- Peut être vissé au lave-linge
- h/l/p: 17,00 cm – 111,00 cm – 87,00 cm

## APWM 025

**Socle fermé, 17 cm, pour le chargement et le déchargement ergonomiques du lave-linge.**

- Peut être vissé au lave-linge
- h/l/p: 17,00 cm – 133,70 cm – 87,00 cm



## APWM 026

**Socle fermé, 17 cm, pour le chargement et le déchargement ergonomiques du lave-linge.**

- Peut être vissé au lave-linge
- h/l/p: 17,00 cm – 133,70 cm – 87,00 cm

## APWM 027

**Socle fermé, 17 cm, pour le chargement et le déchargement ergonomiques du lave-linge.**

- Peut être vissé au lave-linge
- h/l/p: 17,00 cm – 155,80 cm – 87,00 cm

## APWM 028

**Socle fermé, 17 cm, pour le chargement et le déchargement ergonomiques du lave-linge.**

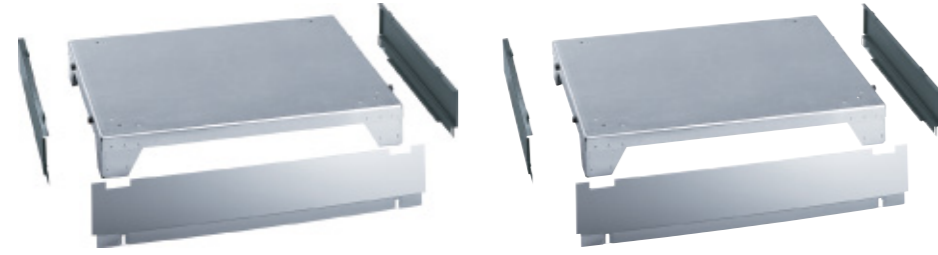
- Peut être vissé au lave-linge
- h/l/p: 17,00 cm – 155,80 cm – 87,00 cm

Accessoires	Description	Réf. mat.	Numéro d'article	EAN
APCL 054	Socle fermé, hauteur de 30 cm pour un chargement et un déchargement ergonomiques du lave-linge et du sèche-linge.	11792160	59590054EU	4002516441700
APCL 057	Socle fermé, hauteur de 30 cm, sans vissage au sol pour un chargement et un déchargement ergonomiques du lave-linge et du sèche-linge.	11792190	59590057EU	4002516441731
APCL 055	Socle ouvert, hauteur de 30 cm pour un chargement et un déchargement ergonomiques du lave-linge et du sèche-linge.	11792170	59590055EU	4002516441717

Accessoires	Description	Réf. mat.	Numéro d'article	EAN
APWM 023	Socle fermé, hauteur de 17 cm pour un chargement et un déchargement ergonomiques des lave-linge.	11782920	59510023EU	4002516437758
APWM 024	Socle fermé, hauteur de 17 cm pour un chargement et un déchargement ergonomiques des lave-linge.	11782990	59510024EU	4002516437765
APWM 025	Socle fermé, hauteur de 17 cm pour un chargement et un déchargement ergonomiques des lave-linge.	11783000	59510025EU	4002516437772
APWM 026	Socle fermé, hauteur de 17 cm pour un chargement et un déchargement ergonomiques des lave-linge.	11783010	59510026EU	4002516437789
APWM 027	Socle fermé, hauteur de 17 cm pour un chargement et un déchargement ergonomiques des lave-linge.	11783020	59510027EU	4002516437796
APWM 028	Socle fermé, hauteur de 17 cm pour un chargement et un déchargement ergonomiques des lave-linge.	11783030	59510028EU	4002516437802

## Socles

pour les sèche-linge (si le lave-linge repose sur un socle de 30 cm)



### APDR 003

Socle fermé, 13 cm, pour le chargement et le déchargement ergonomiques du sèche-linge. Peut être vissé au sèche-linge

• h/l/p : 12,70 cm – 88,00 cm – 67,90 cm

### APDR 004

Socle fermé, 13 cm, pour le chargement et le déchargement ergonomiques du sèche-linge. Peut être vissé au sèche-linge

• h/l/p : 12,70 cm – 88,00 cm – 86,40 cm

## Socles

pour PDR 914 HP, PDR 918 HP, PDR 922 HP



### APDR 024

Socle roulant pour sèche-linge pompe à chaleur Benchmark

Accessoires	Description	Réf. mat.	Numéro d'article	EAN
APDR 003	Socle fermé, hauteur de 13 cm pour un chargement et un déchargement ergonomiques du sèche-linge.	11792050	59520003EU	4002516441649
APDR 004	Socle fermé, hauteur de 13 cm pour un chargement et un déchargement ergonomiques du sèche-linge.	11792060	59520004EU	4002516441656

Accessoires	Description	Réf. mat.	Numéro d'article	EAN
APDR 024	Socle roulant pour sèche-linge pompe à chaleur Benchmark.	12290890	59520024D	4002516695837

# Socles

pour repasseuses à plat PRI 210



## APRI 316

**Socle fermé, 10 cm, pour une utilisation ergonomique de la repasseuse.**

- h/l/p : 10,00 cm – 50,30 cm – 47,00 cm

# Modules multifonction, kits, vannes et compteurs

pour lave-linge



## MF 01 RU

**Module multifonction, pour des fonctions machine supplémentaires.**

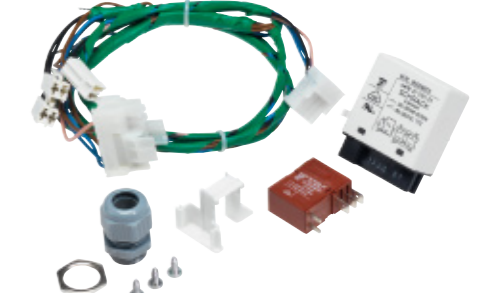
- Compatible avec PW 6163, PW 6243, PW 6323
- Pour commander les pompes de dosage 1–6, avec détection de jauge vide
- Pour commander un signal externe en cas d'arrêt de programme
- Pour l'interruption du programme de l'extérieur



## MF 02 RU

**Module multifonction, pour des fonctions machine supplémentaires.**

- Compatible avec PW 6163, PW 6243, PW 6323
- Pour commander les pompes de dosage 7–12, avec détection de jauge vide



## BSS RU

**Kit de gestion de délestage, pour la mise en réseau avec un système de gestion de l'énergie.**

- Compatible avec PW 6163, PW 6243, PW 6323
- Pour les modèles à chauffage électrique



## APWM 062

**Kit pour eau dure pour l'ajout ultérieur d'un raccordement à l'eau supplémentaire afin de permettre l'utilisation d'eau dure.**

- Durée de cycle réduite



## APWM 093

**Kit de raccordement à l'eau dure pour convertir un raccordement d'eau existant pour l'eau dure.**

- Convient à PWM 927 et PWM 935
- Convient aux appareils avec bac à produits
- Permet le raccordement à deux plages de dureté de l'eau différentes
- Utilisation de différentes plages de dureté d'eau optimisant le cycle de nettoyage



## APWM 064

**Kit de dérivation des buées et de la mousse**

- Peut être utilisé pour les lave-linge PW 6xx3

## APWM 067

**Ventilateur supplémentaire, pour l'évacuation des vapeurs vers la conduite d'évacuation.**

- Amélioration du climat ambiant
- Les odeurs sont évacuées
- Résistant à la température et à l'humidité
- Capacité d'env. 50 mètres cubes par heure.

Accessoires	Description	Réf. mat.	Numéro d'article	EAN
APRI 316	Socle fermé, hauteur 10 cm pour une utilisation ergonomique de la repasseuse.	11776280	59530316EU	4002516433453

Accessoires	Description	Réf. mat.	Numéro d'article	EAN
MF 01 RU	Module multifonction permettant de commander des fonctions supplémentaires de l'appareil.	7285370	59170320D	4002514491820
MF 02 RU	Module multifonction permettant de commander des fonctions supplémentaires de l'appareil.	7285400	59170321D	4002514491196
BSS RU	Kit de coupure de délestage pour la mise en réseau avec un système de gestion de l'énergie.	7285630	59170323D	4002514491844
APWM 062	Kit pour eau dure pour l'ajout ultérieur d'un raccordement à l'eau supplémentaire afin de permettre l'utilisation d'eau dure.	11934990	59510062D	4002516502142
APWM 093	Kit pour eau dure permettant de convertir un raccordement à l'eau existant pour l'eau dure.	12893840	59510093EU	4002516931638
APWM 064	Kit de vidange de vapeur et de mousse	7555850	59170333D	4002514676715
APWM 067	Ventilateur supplémentaire pour l'acheminement des vapeurs vers la conduite d'évacuation.	11935040	59510067D	4002516502197

## Modules multifonction, kits, vannes et compteurs

pour lave-linge



### APWM 094

**Adaptateur de dérivation des buées et de la mousse pour mise en réseau avec PWM 935.**

- pour mise en réseau avec PWM 935.



### APCL 091

**Vanne de vapeur électrique 1/2", commande de l'alimentation en vapeur.**

- Pour une pression entre 0,2 et 10 bar (directe et indirecte)
- h/l/p : 2,30 cm – 4,30 cm – 4,00 cm



### APWM 065

**Débitmètre à hélice, pour déterminer le volume exact de l'arrivée d'eau.**

- Pour le raccordement entre le sèche-linge et l'alimentation en eau chaude
- Compatible avec les appareils de 12 à 35 kg
- h/l/p : 10,00 cm – 12,00 cm – 6,00 cm



### APCL 098

**Réducteur de bruit, réduit les émissions sonores dans la ligne d'évacuation d'air.**

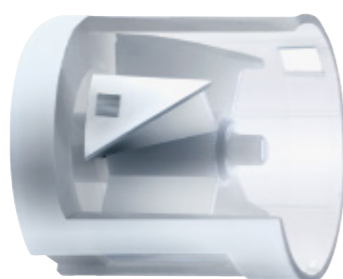
- Flexible : pour une adaptation aisée aux systèmes de conduites existants
- Longueur environ 110 cm
- Résistance à la température jusqu'à 200 °C
- Diamètre intérieur : 150 mm, diamètre extérieur : 200 mm
- Convient à tous les types de chauffage (sauf au gaz)



### APWM 066

**Débitmètre à hélice, pour déterminer le volume exact de l'arrivée d'eau.**

- Pour une utilisation dans le boîtier de pompe DOS G2
- Pour les appareils PW 6241, PW 6321



### APWM 061

**Kit de débitmètre à hélice, pour déterminer le volume exact de l'arrivée d'eau.**

- Pour les appareils PW 6163, 6243, PW 6323
- h/l/p : 26,00 cm – 15,00 cm – 14,00 cm

### APWM 090

**Kit d'adaptation : robinet de bain lessiviel permettant de prélever des échantillons d'eau.**

- Contrôle fiable du processus grâce à un prélèvement d'échantillon simple du bain lessiviel
- Adaptation flexible pour les appareils de 12 à 35 kg

Accessoires	Description	Réf. mat.	Numéro d'article	EAN
APWM 094	Kit pour eau dure permettant de convertir un raccordement à l'eau existant pour l'eau dure.	12893840	59510093EU	4002516948278
APCL 091	Vanne de vapeur électrique 1/2" pour réguler l'alimentation en vapeur.	11935010	59590091D	4002516502166
APWM 065	Débitmètre pour déterminer le volume exact d'arrivée d'eau.	11935030	59510065D	4002516502180
APWM 066	Débitmètre pour déterminer le volume exact d'arrivée d'eau.	7496300	59510038D	4002514630007
APWM 061	Kit de débitmètre pour déterminer le volume exact d'arrivée d'eau.	7285660	59170324D	4002514491851
APWM 090	Kit d'adaptation pour robinet de bain lessiviel permettant de prélever des échantillons de bain lessiviel.	12782580	59510090EU	4002516959441

Accessoires	Description	Réf. mat.	Numéro d'article	EAN
APCL 098	Réducteur de bruit pour réduire les émissions sonores.	11901040	59590098EU	4002516505228

# Adaptateur et supports pour masques respiratoires

pour les sèche-linge



## APDR 011

### Adaptateur à embout rond pour fixation masques respiratoires sur supports Miele (APDR 013-017)

- Convient aux masques munis d'un raccord enfichable DIN 58600 ESA
- Convient aux masques à embout rond EN 148-1
- 3 adaptateurs par unité de conditionnement



## APDR 012

### Adaptateur à embout triangulaire pour fixation des masques respiratoires sur supports Miele (APDR 013-017)

- Compatible avec les masques dotés d'un raccord vissé EN 148-3
- 3 adaptateurs par unité de conditionnement



## APDR 013

### Support pour masques, pour sécher les masques respiratoires dans les sèche-linge.

- Un sèche-linge peut accueillir 4 supports, chacun pouvant accueillir 3 masques complets
- Support inox
- Les adaptateurs correspondants sont nécessaires pour la mise en réseau des masques
- Pour les appareils PDR 918, PDR 928
- h/l/p: 5,00 cm – 28,60 cm – 57,90 cm



## APDR 017

### Support pour masques, pour sécher les masques respiratoires dans les sèche-linge.

- Un sèche-linge peut accueillir 2 supports, chacun pouvant accueillir 2 masques complets
- Support inox
- Les adaptateurs correspondants sont nécessaires pour la mise en réseau des masques
- Pour les appareils PDR 910, PDW 909
- h/l/p: 7,50 cm – 15,00 cm – 55,00 cm



## APDR 014

### Support pour masques, pour sécher les masques respiratoires dans les sèche-linge.

- Un sèche-linge peut accueillir 4 supports, chacun pouvant accueillir 4 masques complets
- Support inox
- Les adaptateurs correspondants sont nécessaires pour la mise en réseau des masques
- Pour les appareils PDR 944
- h/l/p: 5,00 cm – 28,60 cm – 82,00 cm



## APDR 015

### Support pour masques, pour sécher les masques respiratoires dans les sèche-linge.

- Un sèche-linge peut accueillir 4 supports, chacun pouvant accueillir 4 masques complets
- Support inox
- Les adaptateurs correspondants sont nécessaires pour la mise en réseau des masques
- Pour les appareils PDR 922
- h/l/p: 5,00 cm – 28,60 cm – 70,40 cm



## APDR 016

### Support pour masques, pour sécher les masques respiratoires dans les sèche-linge.

- Un sèche-linge peut accueillir 4 supports, chacun pouvant accueillir 2 masques complets
- Support inox
- Les adaptateurs correspondants sont nécessaires pour la mise en réseau des masques
- Pour les appareils PDR 914
- h/l/p: 5,00 cm – 28,60 cm – 45,30 cm

Accessoires	Description	Réf. mat.	Numéro d'article	EAN
APDR 011	Adaptateur avec filetages ronds pour fixer les masques respiratoires aux supports pour masques Miele (APDR 013-017)	11900880	59520011EU	4002516502241
APDR 012	Adaptateur avec filetage en V pour fixer les masques respiratoires aux supports pour masques Miele (APDR 013-017)	11900890	59520012EU	4002516502494
APDR 013	Support pour masques pour le séchage des masques respiratoires dans le sèche-linge.	11900930	59520013EU	4002516502579
APDR 014	Support pour masques pour le séchage des masques respiratoires dans le sèche-linge.	11900940	59520014EU	4002516473169
APDR 015	Support pour masques pour le séchage des masques respiratoires dans le sèche-linge.	11900950	59520015EU	4002516487364
APDR 016	Support pour masques pour le séchage des masques respiratoires dans le sèche-linge.	11900960	59520016EU	4002516502616

Accessoires	Description	Réf. mat.	Numéro d'article	EAN
APDR 017	Support pour masques pour le séchage des masques respiratoires dans le sèche-linge.	11900980	59520017EU	4002516504740

# Monnayeurs

pour jetons



## C 4060 WM 2 SL

**Système de paiement à une unité, inox, avec monnayeur mécanique pour jetons N° 2, encoche de blocage incluse.**

- Adapté à l'exploitation de programmes
- Unité posable à placer sur le couvercle de l'appareil
- Avec écran LED pour la notification du paiement, le démarrage et l'exploitation
- Jetons disponibles comme accessoires
- h/l/p : 25,80 cm – 17,60 cm – 15,50 cm



## C 4060 WM 8 SL

**Système de paiement à une unité, inox, avec monnayeur mécanique pour jetons N° 8, encoche de blocage incluse.**

- Adapté à l'exploitation de programmes
- Unité posable à placer sur le couvercle de l'appareil
- Avec écran LED pour la notification du paiement, le démarrage et l'exploitation
- Jetons disponibles comme accessoires
- h/l/p : 25,80 cm – 17,60 cm – 15,50 cm



## C 4060 WM 9 SL

**Système de paiement à une unité, inox, avec monnayeur mécanique pour jetons N° 9, encoche de blocage incluse.**

- Adapté à l'exploitation de programmes
- Unité posable à placer sur le couvercle de l'appareil
- Avec écran LED pour la notification du paiement, le démarrage et l'exploitation
- h/l/p : 25,80 cm – 17,60 cm – 15,50 cm



Monnayeur non fourni

## APCL 049

**Support mural, avec fixations pour le support mural de monnayeurs.**

- Adapté pour C 4060
- l'illustration présente le modèle APCL 049 avec monnayeur C 4060



## APCL 050

**Jetons pour monnayeurs C 4060 WM 2.**

- Unité de conditionnement contenant 50 jetons (de référence 1699370)



## APCL 051

**Jetons pour monnayeurs C 4060 WM 8.**

- Unité de conditionnement contenant 50 jetons (de référence 11729)



## APCL 052

**Jetons pour monnayeurs C 4060 WM 9.**

- Unité de conditionnement contenant 50 jetons (de référence 11726)

Accessoires	Description	Réf. mat.	Numéro d'article	EAN
C 4060 WM 2 SL	1 système de paiement par machine : inox avec monnayeur mécanique pour jetons numéro 2, encoche de blocage incluse.	5709100	59406032D	4002513260779
C 4060 WM 8 SL	1 système de paiement par machine : inox avec monnayeur mécanique pour jetons numéro 8, encoche de blocage incluse.	5709110	59406033D	4002513260786
C 4060 WM 9 SL	1 système de paiement par machine : inox avec monnayeur mécanique pour jetons numéro 9, encoche de blocage incluse.	5709130	59406034D	4002513260793
APCL 050	Jetons pour exploiter les systèmes de paiement C 4060 WM 2.	1738940	59200010D	4002511098251
APCL 051	Jetons pour exploiter les systèmes de paiement C 4060 WM 8.	5374300	59200016D	4002512515962
APCL 052	Jetons pour exploiter les systèmes de paiement C 4060 WM 9.	5374320	59200017D	4002512515979

Accessoires	Description	Réf. mat.	Numéro d'article	EAN
APCL 049	Console murale avec matériel de fixation pour le support mural de monnayeurs.	11908770	59590049D	4002516478348

# Châssis/paniers à linge

pour équipement de laverie



## APCL 058

**Châssis avec 4 roulettes pivotantes pour panier à linge de 45 l.**

- h/l/p : 29,20 cm – 55,00 cm – 36,00 cm



## APCL 059

**Châssis avec 4 roulettes pivotantes pour panier à linge de 85 l.**

- h/l/p : 29,20 cm – 66,00 cm – 41,00 cm



**Chariot non fourni**

## APCL 060

**Poignée à installer sur un châssis Miele Professional pour une manipulation aisée.**

- h/l/p : 78,00 cm – 20,00 cm – 37,00 cm

# Châssis/paniers à linge

pour équipement de laverie



## APCL 095

**Panier à linge, bleu, capacité de 85 l.**

- Compatible avec APCL 059
- h/l/p : 78 cm – 55 cm – 34,50 cm (poignées incluses)



## APCL 094

**Panier à linge, rouge, capacité de 45 l.**

- Compatible avec APCL 058
- h/l/p : 61 cm – 42 cm – 28,50 cm (poignées incluses)



## APCL 096

**Panier à linge, rouge, capacité de 85 l.**

- Compatible avec APCL 059
- h/l/p : 78 cm – 55 cm – 34,50 cm (poignées incluses)



## APCL 093

**Panier à linge, bleu, capacité de 45 l.**

- Compatible avec APCL 058
- h/l/p : 61 cm – 42 cm – 28,50 cm (poignées incluses)

Accessoires	Description	Réf. mat.	Numéro d'article	EAN
APCL 058	Châssis avec 4 roulettes pivotantes pour panier à linge de 45 l.	11772080	59590058EU	4002516430940
APCL 059	Châssis avec 4 roulettes pivotantes pour panier à linge de 85 l.	11772150	59590059EU	4002516431053
APCL 060	Poignées à installer sur les châssis Miele Professional pour une manipulation aisée.	11771590	59590060EU	4002516430926
APCL 094	Panier à linge, rouge, capacité de 45 l.	11824320	59590094D	4002516473473
APCL 096	Panier à linge, rouge, capacité de 85 l.	11824340	59590096D	4002516474173
APCL 093	Panier à linge, bleu, capacité de 45 l.	11824310	59590093D	4002516474166

Accessoires	Description	Réf. mat.	Numéro d'article	EAN
APCL 095	Panier à linge, bleu, capacité de 85 l.	11824330	59590095D	4002516473480

# Chariots de transport

pour équipement de laverie



## APCL 062

**Chariot avec base suspendue en aluminium, pour une hauteur de manipulation confortable.**

- Capacité : 380 l
- 2 roulettes pivotantes avec freins
- h/l/p : 86,00 cm – 106,00 cm – 71,00 cm



## APCL 083

**Chariot de transport en alliage léger, capacité de 223 l.**

- Roulettes pivotantes avec freins
- h/l/p : 76,00 cm – 74,00 cm – 60,00 cm



## APCL 082

**Chariot pour sacs, pliable pour le stockage dans les espaces restreints.**

- Structure tubulaire avec supports de feuilles détachables
- Pneus en caoutchouc solides avec 4 roulettes pivotantes verrouillables
- h/l/p : 115,00 cm – 21,00 cm – 56,00 cm

# Tablettes

pour équipement de laverie



## APCL 073

**Chariot à tablettes avec 3 tablettes intermédiaires inclinées vers l'arrière pour un rangement optimal.**

- Qualité élevée – Solide structure tubulaire en acier
- Pneus en caoutchouc solides avec 4 roulettes pivotantes verrouillables
- Le linge ne peut pas s'échapper grâce aux rails verticaux situés à l'arrière
- h/l/p : 174,00 cm – 80,00 cm – 42,00 cm



## APCL 075

**Chariot à tablettes avec 4 tablettes intermédiaires inclinées vers l'arrière pour un rangement optimal.**

- Qualité élevée – Solide structure tubulaire en acier
- Pneus en caoutchouc solides avec 4 roulettes pivotantes verrouillables
- Le linge ne peut pas s'échapper grâce aux rails verticaux situés à l'arrière
- h/l/p : 160,00 cm – 50,00 cm – 120,00 cm



## APCL 080

**Étagère en acier, rayonnage de base, galvanisée avec 6 niveaux pour un grand espace de rangement.**

- Peut être complété au besoin avec le composant complémentaire APCL 078
- Entièrement démontable
- h/l/p : 185,00 cm – 50,00 cm – 100,00 cm



## APCL 078

**Tablette en acier, section complémentaire, galvanisée, à utiliser en combinaison avec le rayonnage de base APCL 080**

- Avec 6 tablettes pour un maximum de rangement
- L'illustration présente 1 rangement de base et 2 sections complémentaires
- Entièrement démontable
- h/l/p : 185,00 cm – 50,00 cm – 100,00 cm

Accessoires	Description	Réf. mat.	Numéro d'article	EAN
APCL 062	Chariot en aluminium avec base réglable verticalement pour une hauteur de poignées uniforme.	11747690	59590062EU	4002516423812
APCL 083	Chariot en alliage léger, capacité de 223 l.	11748200	59590083EU	4002516424024
APCL 082	Chariot pour sacs à linge pliable pour un rangement dans les espaces les plus restreints.	11748180	59590082EU	4002516424017

Accessoires	Description	Réf. mat.	Numéro d'article	EAN
APCL 073	Étagère mobile avec 3 tablettes inclinées pour un rangement optimal.	11748060	59590073EU	4002516423928
APCL 075	Étagère mobile avec 4 tablettes inclinées pour un rangement optimal.	11748090	59590075EU	4002516423942
APCL 080	Étagère en acier, module de base, galvanisée avec 6 tablettes pour un stockage optimal.	11748160	59590080EU	4002516423997
APCL 078	Étagère en acier, section supplémentaire, galvanisée, adaptée au module de base APCL 080.	11748130	59590078EU	4002516423973

# Rangement pour chiffons, table de repassage, toile de repassage

pour équipement de laverie



## APCL 063

**Rangement pour chiffons, 4 roulettes pivotantes, pneus solides en caoutchouc, verrouillable.**

- Structure en acier entièrement démontable
- Tringle chromée
- h/l/p : 160,00 cm – 150,00 cm – 62,00 cm



## APCL 065

**Valet, petit format, pour aérer et transporter le linge repassé.**

- Pneus en caoutchouc solides avec 4 roulettes pivotantes verrouillables
- Qualité élevée – Solide structure tubulaire en acier
- Avec latte en bois dur rilsanisé
- h/l/p : 100,00 cm – 100,00 cm – 50,00 cm



## APCL 066

**Valet, grand format, pour aérer et transporter le linge repassé.**

- Pneus en caoutchouc solides avec 4 roulettes pivotantes verrouillables
- Qualité élevée – Solide structure tubulaire en acier
- Avec latte en bois dur rilsanisé
- h/l/p : 140,00 cm – 140,00 cm – 50,00 cm

# Tables

pour équipement de laverie



## APCL 067

**Table à repasser, 150 cm de large : fixe, pour une stabilité parfaite.**

- Qualité élevée – Solide structure tubulaire en acier
- h/l/p : 80,00 cm – 150,00 cm – 63,00 cm



## APCL 069

**Table de repassage transportable, largeur 150 cm avec 4 roulettes pivotantes pour une mobilité maximale.**

- Qualité élevée – Solide structure tubulaire en acier
- h/l/p : 80,00 cm – 150,00 cm – 63,00 cm



## APCL 068

**Table à repasser, 200 cm de large : fixe, pour une stabilité parfaite.**

- Qualité élevée – Solide structure tubulaire en acier
- h/l/p : 80,00 cm – 200,00 cm – 63,00 cm



## APCL 071

**Table de repassage transportable, largeur 200 cm avec 4 roulettes pivotantes pour une mobilité maximale.**

- Qualité élevée – Solide structure tubulaire en acier
- h/l/p : 80,00 cm – 200,00 cm – 63,00 cm

Accessoires	Description	Réf. mat.	Numéro d'article	EAN
APCL 063	Porte-manteau avec 4 roulettes pivotantes, pneus solides en caoutchouc, verrouillable.	11747750	59590063EU	4002516423829
APCL 065	Petit valet pour suspendre et transporter le linge repassé.	11747830	59590065EU	4002516423843
APCL 066	Grand valet pour suspendre et transporter le linge repassé.	11747840	59590066EU	4002516423850

Accessoires	Description	Réf. mat.	Numéro d'article	EAN
APCL 067	Table à repasser, 150 cm de large : fixe, pour une stabilité optimale.	11747850	59590067EU	4002516423867
APCL 069	Table à repasser mobile, 150 cm de large avec 4 roulettes pivotantes pour une mobilité maximale.	11747870	59590069EU	4002516423881
APCL 068	Table à repasser, 200 cm de large : fixe, pour une stabilité optimale.	11747860	59590068EU	4002516423874
APCL 071	Table à repasser mobile, 200 cm de large avec 4 roulettes pivotantes pour une mobilité maximale.	11748010	59590071EU	4002516423904

# Kits d'entretien

pour repasseuses à plat



## APRI 315

**Paraffine spéciale repasseuses pour un entretien optimal de la presse.**

- Peut être utilisée avec une toile de paraffinage
- Quantité: 0,400 kg
- Le paraffinage est nécessaire pour assurer une longue durée de vie de la repasseuse
- Qualité de finition optimale grâce à un paraffinage régulier



## APRI 317

**Toile de nettoyage pour repasseuse, pour un nettoyage optimal des presses en aluminium.**

- Convient pour toutes les repasseuses Miele avec presse en aluminium
- Les salissures sont détachées et éliminées
- Avec bande de nettoyage Scotch cousue et feutre de nettoyage
- L'utilisation régulière favorise une qualité de finition optimale



## APRI 318

**Toile de paraffinage avec poche, pour une application simple de la cire sur la presse.**

- Une utilisation régulière favorise une excellente finition



## APRI 319

**Kit d'entretien pour la presse comprenant une toile de nettoyage, une toile de paraffinage et de la cire pour un entretien optimal de la presse.**

- Kit qui comprend les accessoires APRI 315, APRI 317 et APRI 318
- h/l/p: 28,00 cm – 9,20 cm – 31,40 cm

# Accessoires

pour PIB 100



## APIB 001

**Semelle anti-adhésive pour un résultat de repassage optimal sur les textiles foncés ou délicats.**

- Empêche la formation de reflets sur les textiles foncés/déliçats
- Finition directe de textiles avec applications et impressions.
- Les textiles n'ont pas besoin d'être repassés à l'envers ou à travers un chiffon



## APIB 002

**Steamer pour terminer facilement le repassage des chemises/chemisiers et des vestes sur un cintre.**

- Débit de vapeur élevé pour des résultats parfaits
- L'accessoire brosse permet de relever les fibres du tissu
- Convient également pour rafraîchir les textiles
- Facile à exploiter et à manipuler



## APIB 003

**Housse de table de repassage professionnelle conçue pour un usage professionnel intensif.**

- Durable grâce à une fibre synthétique de haute qualité
- Perméable à la vapeur et extrêmement résistante à la chaleur
- Idéale pour maintenir les textiles fermement en place sur la table de repassage
- Fixation simple sur la table de repassage à l'aide d'un cordon de serrage
- Utilisation également possible sans table de repassage

Accessoires	Description	Réf. mat.	Numéro d'article	EAN
APRI 315	Paraffine spéciale repasseuses pour un entretien optimal de la presse.	11901000	59530315EU	4002516505068
APRI 317	Toile de nettoyage pour presse pour un nettoyage optimal des presses en aluminium.	11901020	59530317EU	4002516504757
APRI 318	Toile de paraffinage avec pochette pour repasseuses pour une application simple de la cire sur la presse.	11923790	59530318EU	4002516505136
APRI 319	Kit d'entretien pour presse comprenant une toile de nettoyage, une toile de paraffinage et de la cire pour un entretien optimal de la presse.	11923830	59530319EU	4002516505006

Accessoires	Description	Réf. mat.	Numéro d'article	EAN
APIB 001	Semelle anti-adhésive pour un résultat de repassage optimal sur les tissus foncés et déliçats.	11622350	59530001EU	4002516373155
APIB 002	Steamer pour terminer facilement le repassage des chemises/chemisiers et des vestes sur un cintre.	11622490	59530002EU	4002516373261
APIB 003	Housse de table de repassage professionnelle pour un usage quotidien intensif dans des conditions professionnelles.	11622510	59530003EU	4002516380528

# Accessoires

pour PRI 210, PRI 214, PRI 217



## APRI 312

Caisse à linge, pour la préparation du linge en vue d'une introduction optimale du linge.

# Accessoires

pour PRI 318



## APRI 306

Capot de protection, pour une isolation thermique optimale.

- Convient pour PRI 318
- Les déperditions de chaleur importantes sont évitées
- Le cache isolant protège le cylindre de la poussière
- h/l/p : 8,55 cm – 186,50 cm – 22,05 cm

Accessoires	Description	Réf. mat.	Numéro d'article	EAN
APRI 312	Boîte à linge pour la préparation du linge en vue d'une alimentation optimale du linge.	11776420	59530312EU	4002516433521

Accessoires	Description	Réf. mat.	Numéro d'article	EAN
APRI 306	Capot de protection pour une isolation thermique optimale.	11156440	59318002EU	4002516135357



# ProCare Tex : lessives et produits d'entretien

Une combinaison parfaite pour votre lave-linge



### ProCare Tex 10 A – 5 l

**Lessive pure (concentré liquide), alcaline, 5 l, pour le lavage des textiles blancs et des couleurs qui ne se décolorent pas.**

- Pour une utilisation en lave-linge Miele Professional
- À base de matières premières renouvelables
- Action rapide et lavage efficace même à faible dosage
- Excellentes propriétés détachantes sur les protéines et le gras
- Récompensé par l'Écolabel européen



### ProCare Tex 10 A – 10 l

**Lessive pure (concentré liquide), alcaline, 10 l, pour le lavage des textiles blancs et des couleurs qui ne se décolorent pas.**

- Pour une utilisation en lave-linge Miele Professional
- À base de matières premières renouvelables
- Action rapide et lavage efficace même à faible dosage
- Excellentes propriétés détachantes sur les protéines et le gras
- Récompensé par l'Écolabel européen



### ProCare Tex 10 A – 20 l

**Lessive pure (concentré liquide), alcaline, 20 l, pour le lavage des textiles blancs et des couleurs qui ne se décolorent pas.**

- Pour une utilisation en lave-linge Miele Professional
- À base de matières premières renouvelables
- Action rapide et lavage efficace même à faible dosage
- Excellentes propriétés détachantes sur les protéines et le gras
- Récompensé par l'Écolabel européen

# ProCare Tex : lessives et produits d'entretien

Lessive pure	Agent neutralisant
Lessive pour linge délicat et couleurs	Adoucissant
Lessive pour laine	PRO UltraPhase
Lessive multi-usage	Produit de lavage universel
Lessive pour textiles colorés	Nettoyant pour appareils
Lessive universelle désinfectante	Détartrant pour appareils
Renforteur de lavage	Accessoires
Agent de blanchiment	



### ProCare Tex 10 MA – 5 l

**Lessive pour linge délicat et couleurs (concentré liquide), moyennement alcaline, 5 l, pour le lavage des couleurs et du linge délicat.**

- Pour une utilisation en lave-linge Miele Professional
- Sans azurants optiques et agents de blanchiment
- Courte durée d'action, contrôle anti-mousse
- Bonnes propriétés détachantes sur les protéines et les graisses
- Récompensé par l'Écolabel européen



### ProCare Tex 10 MA – 10 l

**Lessive pour linge délicat et couleurs (concentré liquide), moyennement alcaline, 10 l, pour le lavage des couleurs et du linge délicat.**

- Pour une utilisation en lave-linge Miele Professional
- Sans azurants optiques et agents de blanchiment
- Courte durée d'action, contrôle anti-mousse
- Bonnes propriétés détachantes sur les protéines et les graisses
- Récompensé par l'Écolabel européen



### ProCare Tex 10 MA – 20 l

**Lessive pour linge délicat et couleurs (concentré liquide), moyennement alcaline, 20 l, pour le lavage des couleurs et du linge délicat.**

- Pour une utilisation en lave-linge Miele Professional
- Sans azurants optiques et agents de blanchiment
- Courte durée d'action, contrôle anti-mousse
- Bonnes propriétés détachantes sur les protéines et les graisses
- Récompensé par l'Écolabel européen

Accessoires	Description	Réf. mat.	Numéro d'article	EAN
ProCare Tex 10 A – 5 l	Lessive pure (concentré liquide), alcaline, 5 l, pour le lavage des textiles blancs et des couleurs qui ne se décolorent pas.	12441960	59701102V1	4002516757931
ProCare Tex 10 A – 10 l	Lessive pure (concentré liquide), alcaline, 10 l, pour le lavage des textiles blancs et des couleurs qui ne se décolorent pas.	12441970	59701202V1	4002516757771
ProCare Tex 10 A – 20 l	Lessive pure (concentré liquide), alcaline, 20 l, pour le lavage des textiles blancs et des couleurs qui ne se décolorent pas.	12441980	59701302V1	4002516757795
ProCare Tex 10 MA – 5 l	Lessive pour linge délicat/couleurs (concentré liquide), moyennement alcaline, 5 l, pour le lavage des couleurs et du linge délicat.	12442010	59702102V1	4002516757665
ProCare Tex 10 MA – 10 l	Lessive pour linge délicat/couleurs (concentré liquide), moyennement alcaline, 10 l, pour le lavage des couleurs et du linge délicat.	12442020	59702202V1	4002516757542
ProCare Tex 10 MA – 20 l	Lessive pour linge délicat/couleurs (concentré liquide), moyennement alcaline, 20 l, pour le lavage des couleurs et du linge délicat.	12442070	59702302V1	4002516757559

# ProCare Tex : lessives et produits d'entretien

Une combinaison parfaite pour votre lave-linge



## ProCare Tex 10 W – 20 l

**Lessive pour la laine, concentré liquide, légèrement acide, 20 l pour le lavage des lainages en machine.**

- Pour une utilisation en lave-linge Miele Professional
- Empêche la laine de feuturer
- Évite les transferts de couleur
- Empêche le grisonnement par redéposition de saleté

## ProCare Tex 11 – 10 kg

**Lessive universelle en poudre, alcaline, 10 kg, pour le lavage des textiles blancs et des couleurs qui ne se décolorent pas.**

- Pour une utilisation en lave-linge Miele Professional
- Particulièrement efficace même à basse température
- Enzymes biologiquement actives, contient de l'oxygène actif
- Excellente élimination de la saleté et de la graisse

## ProCare Tex 11 – 20 kg

**Lessive universelle en poudre, alcaline, 20 kg, pour le lavage des textiles blancs et des couleurs qui ne se décolorent pas.**

- Pour une utilisation en lave-linge Miele Professional
- Particulièrement efficace même à basse température
- Enzymes biologiquement actives, contient de l'oxygène actif
- Excellente élimination de la saleté et de la graisse



## Miele Desinfect – 20 kg

**Lessive universelle désinfectante, en poudre, alcaline, 20 kg pour le lavage des tissus blancs et des couleurs qui ne se décolorent pas.**

- Pour une utilisation en lave-linge Miele Professional
- Lessive multi-usage ultra concentrée avec effet désinfectant à partir de 40 °C
- Élimination en profondeur des pigments, de la graisse et de la saleté
- Protection fiable contre les bactéries, champignons et virus
- Répertoire par l'Institut Robert Koch comme procédé de désinfection thermochimique
- Testée dermatologiquement



## ProCare Tex 10 B+ – 5 l

**Renforceur de lavage, concentré liquide, neutre, 5 l pour l'élimination efficace des salissures grasses.**

- Pour une utilisation en lave-linge Miele Professional
- Dissout la graisse sur tous les types de textiles
- Préserve les couleurs et les tissus
- Puissance de lavage complète, même à 30 °C
- Utilisable comme émulsifiant et agent mouillant



## ProCare Tex 10 B+ – 10 l

**Renforceur de lavage, concentré liquide, neutre, 10 l pour l'élimination efficace des salissures grasses.**

- Pour une utilisation en lave-linge Miele Professional
- Dissout la graisse sur tous les types de textiles
- Préserve les couleurs et les tissus
- Puissance de lavage complète, même à 30 °C
- Utilisable comme émulsifiant et agent mouillant



## ProCare Tex 11 COL – 8 kg

**Lessive couleurs, poudre, moyennement alcaline, 8 kg pour le maintien des couleurs le nettoyage du linge en couleurs.**

- Pour une utilisation en lave-linge Miele Professional
- Produit de lavage ultra-concentré pour textiles colorés
- Dissout la graisse et la saleté tout en préservant les matières et les couleurs
- Puissance de lavage complète, même à 30 °C
- Très bonne protection contre le transfert de couleur
- Testée dermatologiquement



## ProCare Tex 11 COL – 20 kg

**Lessive couleurs, poudre, moyennement alcaline, 20 kg pour le lavage des couleurs qui ne se décolorent pas.**

- Pour une utilisation en lave-linge Miele Professional
- Produit de lavage ultra-concentré pour textiles colorés
- Dissout la graisse et la saleté tout en préservant les matières et les couleurs
- Puissance de lavage complète, même à 30 °C
- Très bonne protection contre le transfert de couleur
- Testée dermatologiquement



## Miele Desinfect – 5 kg

**Lessive universelle désinfectante, en poudre, alcaline, 5 kg pour le lavage des tissus blancs et des couleurs qui ne se décolorent pas.**

- Pour une utilisation en lave-linge Miele Professional
- Lessive multi-usage ultra concentrée avec effet désinfectant à partir de 40 °C
- Élimination en profondeur des pigments, de la graisse et de la saleté
- Protection fiable contre les bactéries, champignons et virus
- Répertoire par l'Institut Robert Koch comme procédé de désinfection thermochimique
- Testée dermatologiquement



## ProCare Tex 10 B+ – 20 l

**Renforceur de lavage, concentré liquide, neutre, 20 l pour l'élimination efficace des salissures grasses.**

- Pour une utilisation en lave-linge Miele Professional
- Dissout la graisse sur tous les types de textiles
- Préserve les couleurs et les tissus
- Puissance de lavage complète, même à 30 °C
- Utilisable comme émulsifiant et agent mouillant



## ProCare Tex 20 OB – 5 l

**Agent de blanchiment (concentré liquide), acide, 5 l, pour détacher efficacement les taches tenaces.**

- Pour une utilisation en lave-linge Miele Professional
- Élimine les salissures de manière fiable
- Additif optimal pour toutes les lessives
- Oxygénation constante grâce à des stabilisateurs spéciaux



## ProCare Tex 20 OB – 10 l

**Agent de blanchiment (concentré liquide), acide, 10 l, pour détacher efficacement les taches tenaces.**

- Pour une utilisation en lave-linge Miele Professional
- Élimine les salissures de manière fiable
- Additif optimal pour toutes les lessives
- Oxygénation constante grâce à des stabilisateurs spéciaux

Accessoires	Description	Réf. mat.	Numéro d'article	EAN
ProCare Tex 10 W – 20 l	Lessive pour la laine, concentré liquide, légèrement acide, 20 l pour le lavage des lainages en lave-linge.	12338960	59706301V1	4002516732440
ProCare Tex 11 – 10 kg	Lessive universelle en poudre, moyennement alcaline, 10 kg, pour le lavage des textiles blancs et des couleurs qui ne se décolorent pas.	11520420	59705201DE	4002516365532
ProCare Tex 11 – 20 kg	Lessive universelle en poudre, moyennement alcaline, 20 kg, pour le lavage des textiles blancs et des couleurs qui ne se décolorent pas.	11520440	59705301DE	4002516365549
ProCare Tex 11 COL – 8 kg	Lessive couleurs, en poudre, moyennement alcaline, 8 kg, pour un lavage qui préservent les couleurs.	12495170	59710201V1	4002516775980
ProCare Tex 11 COL – 20 kg	Lessive couleurs, en poudre, moyennement alcaline, 20 kg, pour un lavage qui préservent les couleurs.	12495180	59710301V1	4002516776130
Miele Desinfect – 5 kg	Lessive universelle désinfectante, en poudre, alcaline, 5 kg pour le lavage des tissus blancs et des couleurs qui ne se décolorent pas.	12495040	59708101V1	4002516776161

Accessoires	Description	Réf. mat.	Numéro d'article	EAN
Miele Desinfect – 20 kg	Lessive universelle désinfectante, en poudre, alcaline, 20 kg pour le lavage des tissus blancs et des couleurs qui ne se décolorent pas.	12495060	59708301V1	4002516776178
ProCare Tex 10 B+ – 5 l	Booster, concentré liquide, neutre, 5 l pour une élimination efficace des taches de graisse.	12495130	59709101V1	4002516776185
ProCare Tex 10 B+ – 10 l	Booster, concentré liquide, neutre, 10 l pour une élimination efficace des taches de graisse.	12495140	59709201V1	4002516776192
ProCare Tex 10 B+ – 20 l	Booster, concentré liquide, neutre, 20 l pour une élimination efficace des taches de graisse.	12495150	59709301V1	4002516776208
ProCare Tex 20 OB – 5 l	Agent de blanchiment (concentré liquide), acide, 5 l, pour détacher efficacement les taches tenaces.	11520280	59703101DE	4002516365471
ProCare Tex 20 OB – 10 l	Agent de blanchiment (concentré liquide), acide, 10 l, pour détacher efficacement les taches tenaces.	11520320	59703201DE	4002516365488

# ProCare Tex : lessives et produits d'entretien

Une combinaison parfaite pour votre lave-linge



## ProCare Tex 20 OB – 20 l

**Agent de blanchiment (concentré liquide), acide, 20 l, pour détacher efficacement les taches tenaces.**

- Pour une utilisation en lave-linge Miele Professional
- Élimine les salissures de manière fiable
- Additif optimal pour toutes les lessives
- Oxygénation constante grâce à des stabilisateurs spéciaux



## ProCare Tex 30 C – 5 l

**Agent neutralisant, concentré liquide, acide, 5 l pour une protection optimale des textiles grâce à une neutralisation fiable.**

- Pour une utilisation en lave-linge Miele Professional
- Agent neutralisant, à base d'acide citrique
- Pour un pré-lavage acide ou une utilisation après le lavage principal
- Convient à tous les lavages
- Empêche l'apparition de taches jaunes
- Valeurs pH stables et neutres des textiles



## ProCare Tex 30 C – 10 l

**Agent neutralisant, concentré liquide, acide, 10 l pour une protection optimale des textiles grâce à une neutralisation fiable.**

- Pour une utilisation en lave-linge Miele Professional
- Agent neutralisant, à base d'acide citrique
- Pour un pré-lavage acide ou une utilisation après le lavage principal
- Convient à tous les lavages
- Empêche l'apparition de taches jaunes
- Valeurs pH stables et neutres des textiles



## ProCare Tex 70 S – 5 l

**Adoucissant (concentré liquide), acide, 5 l, pour l'entretien des fibres afin de garantir des textiles souples à long terme.**

- Pour une utilisation en lave-linge Miele Professional
- Assure une finition particulièrement douce
- Bonnes propriétés antistatiques dans le cas de fibres mélangées
- Très bonne affinité
- Sans parfum encapsulé



## ProCare Tex 70 S – 10 l

**Adoucissant (concentré liquide), acide, 10 l, pour l'entretien des fibres afin de garantir des textiles souples à long terme.**

- Pour une utilisation en lave-linge Miele Professional
- Assure une finition particulièrement douce
- Bonnes propriétés antistatiques dans le cas de fibres mélangées
- Très bonne affinité
- Sans parfum encapsulé



## ProCare Tex 70 S – 20 l

**Adoucissant (concentré liquide), acide, 20 l, pour l'entretien des fibres afin de garantir des textiles souples à long terme.**

- Pour une utilisation en lave-linge Miele Professional
- Assure une finition particulièrement douce
- Bonnes propriétés antistatiques dans le cas de fibres mélangées
- Très bonne affinité
- Sans parfum encapsulé

Accessoires	Description	Réf. mat.	Numéro d'article	EAN
ProCare Tex 20 OB – 20 l	Agent de blanchiment (concentré liquide), acide, 20 l, pour détacher efficacement les taches tenaces.	11520350	59703301DE	4002516365495
ProCare Tex 30 C – 5 l	Agent neutralisant, concentré liquide, acide, 5 l pour une protection optimale des textiles grâce à une neutralisation fiable.	12495200	59711101V1	4002516776215
ProCare Tex 30 C – 10 l	Agent neutralisant, concentré liquide, acide, 10 l pour une protection optimale des textiles grâce à une neutralisation fiable.	12495210	59711201V1	4002516776222
ProCare Tex 70 S – 5 l	Adoucissant (concentré liquide), acide, 5 l, pour l'entretien des fibres afin de garantir des textiles souples à long terme.	11520370	59704101DE	4002516365501
ProCare Tex 70 S – 10 l	Adoucissant (concentré liquide), acide, 10 l, pour l'entretien des fibres afin de garantir des textiles souples à long terme.	11520390	59704201DE	4002516365518
ProCare Tex 70 S – 20 l	Adoucissant (concentré liquide), acide, 20 l, pour l'entretien des fibres afin de garantir des textiles souples à long terme.	11520400	59704301DE	4002516365525

# ProCare Universal : nettoyage et entretien des appareils

pour les appareils Miele Professional



## ProCare Universal 70 ST – 750 ml

**Produit de lavage universel, légèrement alcalin, 750 ml, pour l'élimination en douceur des résidus de graisse et des salissures.**

- Haute concentration efficace pour un résultat de lavage optimal
- Excellent pouvoir de dissolution des huiles et des graisses
- Très doux pour les matériaux
- Recommandé pour les appareils en inox Miele Professional et Steelco
- Récompensé par l'Écolabel européen
- Emballage recyclable



## ProCare Universal 77 A – 500 g

**Nettoyant pour appareils, alcalin, 500 g pour l'élimination des résidus d'amidon tenaces.**

- Élimination des dépôts de graisse
- Réduction des odeurs
- Spécialement conçu pour les appareils Miele Professional



## ProCare Universal 81 C – 250 g

**Détartrant pour appareil, acide, 250 g pour l'élimination du dépôt calcaire tenace.**

- Élimination des dépôts de silicates
- Prolonge la durée de vie des résistances
- Spécialement conçu pour les appareils Miele Professional



## CK/1 DIN 51

**Clé pour bidon permettant d'ouvrir les bidons ProCare de 5 l, 10 l et 20 l.**

- Clé manuelle robuste et durable
- Ouverture et fermeture faciles des bidons de produit sans forcer
- Utilisable des deux côtés



## DTD 2

**Bac collecteur pour le positionnement sûr des bidons de produit ProCare.**

- Espace pour 2 bidons de produit ProCare
- Emplacement sûr pour les bidons de 5 l et 10 l de la série ProCare
- Vidange complète optimale du bidon de produit grâce à l'inclinaison
- Convient pour l'utilisation dans un meuble contigu



## DV 1 DIN 51

**Robinet de vidange pour verser facilement les produits liquides ProCare.**

- Dosage rapide et facile sans gaspillage
- Bouchon à visser DIN 51 pour les bidons de produit ProCare de 5 l et 10 l
- Levier souple pour une ouverture et une fermeture faciles

Accessoires	Description	Réf. mat.	Numéro d'article	EAN
ProCare Universal 70 ST – 750 ml	Nettoyant universel, alcalin, 750 ml pour éliminer les résidus de graisse et la poussière.	12938290	66917702V1	4002516954507
ProCare Universal 77 A – 500 g	Nettoyant pour machines, alcalin, 500 g pour l'élimination des dépôts d'amidon tenaces.	12456030	66921701V1	4002516771524
ProCare Universal 81 C – 250 g	Détartrant pour appareil, acide, 250 g pour l'élimination des dépôts calcaires tenaces.	12456130	66920601V1	4002516770862
CK/1 DIN 51	Code de bidon pour l'ouverture facile des bidons de produit ProCare de 5 l, 10 l et 20 l.	11851600	66990002EU1	4002516480839
DTD 2	Bac collecteur pour le positionnement sûr des bidons de produit ProCare.	10695460	61910001D	4002515933695
DV 1 DIN 51	Vanne de vidange pour verser facilement les produits liquides ProCare.	12594480	59713001V1	4002516815440

# ProCare Universal : nettoyage et entretien des appareils

pour les appareils Miele Professional



## MB 1 250

**Bécher de mesure, 250 ml, pour le dosage facile des produits ProCare.**

- Bécher de mesure empilable avec poignée solide
- Imprimé avec une échelle en ml par incréments de 5 ml
- Pour le dosage précis des produits liquides et en poudre

# PRO UltraPhase : lessives et produits d'entretien

pour lave-linge SmartBiz avec dosage automatique de produits TwinDos



## PRO UP1 – 1,4 l

**Miele UltraPhase 1, concentré liquide, neutre, 1,4 l, lessive à 2 composants pour couleurs, blanc et linge délicat.**

- Pour des couleurs vives et un linge d'une blancheur éclatante
- Élimination efficace des taches, même à basse température
- Le parfum Miele Aqua confère une agréable fraîcheur à votre linge
- Plus aucune distribution excessive de produit grâce au système de dosage automatique
- Très efficace : 1,4 l pour 37 charges de lavage
- Pour les lave-linge Miele Professional SmartBiz avec TwinDos



## PRO UP2 – 1,4 l

**Miele UltraPhase 2, concentré liquide, acide, 1,4 l, lessive à 2 composants pour couleurs, blanc et linge délicat.**

- Oxygène actif pour une élimination douce et efficace des taches
- WhiteBooster pour un blanc éclatant
- Plus aucune distribution excessive de produit grâce au système de dosage automatique
- Très efficace : 1,4 l pour 50 charges de lavage
- Pour les lave-linge Miele Professional SmartBiz avec TwinDos



## PRO TDC – 1,4 l

**Miele TwinDos Care, concentré liquide, acide, 1,4 l de produit de lavage pour le système de dosage TwinDos.**

- Pour rincer les lignes de distribution du système TwinDos
- À utiliser avant une pause prolongée d'utilisation (2 mois min.)
- Assure le fonctionnement optimal du système de dosage automatique
- Pour env. 5 cycles de lavage
- Pour les lave-linge Miele Professional SmartBiz avec TwinDos

Accessoires	Description	Réf. mat.	Numéro d'article	EAN
MB1 250	Bécher de mesure, 250 ml, pour le dosage facile des produits ProCare.	12594330	59712001V1	4002516805953

Accessoires	Description	Réf. mat.	Numéro d'article	EAN
PRO UP1 – 1,4 l	Miele UltraPhase 1, concentré liquide, neutre, 1,4 l, lessive à 2 composants pour couleurs, blanc et linge délicat.	12581650	59712801V1	4002516801375
PRO UP2 – 1,4 l	Miele UltraPhase 2, concentré liquide, acide, 1,4 l, lessive à 2 composants pour couleurs, blanc et linge délicat.	12581660	59713801V1	4002516801313
PRO TDC – 1,4 l	Miele TwinDos Care, concentré liquide, acide, 1,4 l de produit de lavage pour le système de dosage TwinDos.	12581770	59714801V1	4002516801146



Miele SAS  
ZI du Coudray  
9, avenue Albert Einstein  
BP 1000  
93151 Le Blanc-Mesnil Cedex  
[www.miele.fr/p](http://www.miele.fr/p)

Bobigny B 708 203 088

Contact Service Commercial  
Tél. : 01 49 39 44 44  
Fax : 01 49 39 44 38  
E-mail : [advpro@miele.fr](mailto:advpro@miele.fr)

Contact SAV Professionnel (Intervention)  
Tél. : 01 49 39 44 78  
Fax : 01 49 39 34 10  
E-mail : [savpro@miele.fr](mailto:savpro@miele.fr)

Contact Support Technique (Hotline)  
Tél. : 01 49 39 44 88  
E-mail : [support.technique@miele.fr](mailto:support.technique@miele.fr)