

Instrumenttipesukoneet lääkäriasemille, terveyskeskuksiin ja klinikoille

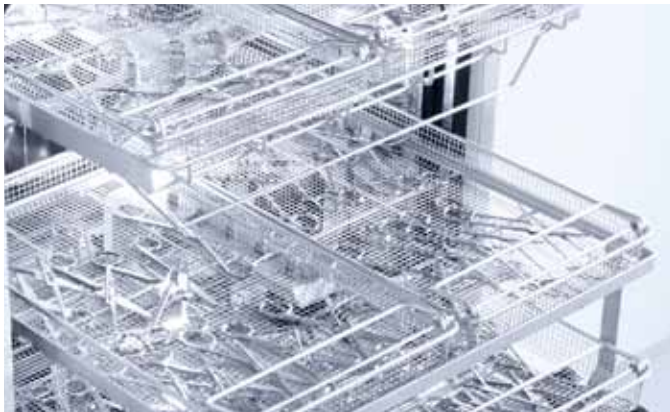


Enemmän tehoa.
Enemmän hyötyä.
Enemmän turvallisuutta.



Etuja, joita Miele tarjoaa päivittäiseen työskentelyyn

Miele Professional pesu- ja desinfiointilaitteet tarjoavat turvallisia ja jäljennettäviä ratkaisuja koneelliseen puhdistukseen ja lämpödesinfiointiin. Perusteellisen, taloudellisen ja samalla hellävaraisen instrumenttien sisä- ja ulkopuolisen puhdistuksen ansiosta johtavat instrumentti valmistajat, kuten B.Braun/Aesculap ja Geuder, ovat jo vuosikausia suositelleet Miele Professional- desinfektoreita valmistamiensa instrumenttien puhdistukseen.



Enemmän tehoa

Mielen uudet pesu- ja desinfiointilaitteet vakuuttavat erinomaisen puhdistuskykynsä sekä valtavan suorituskäytönsä ansiosta.

- Innovatiivinen kiertovesipumppu, jossa integroidut lämmitysvastukset, säästää aikaa ja on samalla erittäin tehokas.
- Suihkuvarsien uusi muotoilu ja suihkuuutinten optimaalinen sijainti yhdessä niiden antamien erilaisten vesisuihkujen kanssa irrottaa ja huuhtelee likaa tehokkaasti.
- Optimoitu vedenkierto ja merkittävästi korkeampi pumpun paine tehostavat entisestään onttojen instrumenttien sisäpuolista puhdistusta.
- Kerralla koneeseen mahtuu 6 DIN-instrumenttikoria (lisäkapasiteettia +50% aiempaan verrattuna)



Enemmän hyötyä

Mielen uudet pesu- ja desinfiointilaitteet vakuuttavat paremman taloudellisuutensa, lyhyempien puhdistusaikojen ja suuremman kapasiteettinsa ansiosta.

- Uudet kohdekohtaiset ohjelmat.
- Kiertovesipumpun taajuus vaihtuu ohjelman etenemisen mukaisesti.
- Taloudellinen ja turvallinen monimutkaisimpienkin onttojen instrumenttien puhdistus keskitetyn suodatusjärjestelmän ansiosta.
- Korkealaatuisten valmistusmateriaalien ansiosta vähäinen huollontarve ja pitkä käyttöikä.



Enemmän turvallisuutta

Mielen uudet puhdistus- ja desinfiointilaitteet asettavat jälleen entistä korkeamman mittapuun instrumenttien puhtaudelle ja käsittelyn turvallisuudelle.

- Moninkertainen suodatusjärjestelmä poistaa likapartikkelit tehokkaasti kiertovesijärjestelmästä.
- Keskitetty suodatusjärjestelmä yläkorissa tai suorasuihkuvuonissa takaa parhaan mahdollisen puhdistuksen ja ehkäisee tukkeumat kapeaonteloisissa silmäkirurgisissa instrumenteissa.
- Erinomainen puhdistustulos saavutetaan tarkkailemalla samanaikaisesti sekä suihkuvarsien vedenpainetta että niiden esteettöytä pyörimistä.

Innovaatioiden edut lyhyesti: enemmän tehoa, enemmän hyötyä, enemmän turvallisuutta

Uusissa Miele Professional PG 8582 ja PG 8592 pesu- ja desinfiointilaitteissa on toteutettu useita eri innovaatioita. Nämä laitteet ovat älykäs yhdistelmä täysin uusia teknisiä ratkaisuja, sovellettuja ohjelmia ja kattavia valvontatoimintoja. Näin ne tarjoavat ennennäkemätöntä turvallisuutta ja tehokkuutta instrumenttien käsittelyyn.

Innovaatiot yhä paremman tehokkuuden ja turvallisuuden saavuttamiseksi - sekä käyttäjälle että potilaille.



Yksityiskohtia innovaatioista: käyttömukavuutta ja ergonomiaa



Suunnittelu ja toiminta

Moderni muotoilu ja selkeä käyttöliittymä tekevät pesu- ja desinfiointilaitteiden käytöstä helppoa.

- Suunnittelun keskeinen elementti on älykäs yhdistelmä ovenkahvasta ja käyttöliittymänä toimivasta ohjauspaneelistä.
- Yhtenäisellä teräspinnalla olevat TouchOnSteel-painikkeet on helppo pitää puhtaana.
- Kalteva ohjauspaneeli helpottaa lukemista.
- Kolmirivinen selkokielineen näyttöruutu.
- Valmiit ohjelmat eri toimenpiteiden instrumentisarjoille sekä mahdollisuus asiakaskohtaisiin erikoisohjelmiin.
- Pikanäppäimet ovat käyttäjän määriteltävissä ja erikseen valittavissa. Ohjelman nimen voi myös muuttaa halutuksi käytön nopeuttamiseksi rutiinitehtäviä varten.



Käyttömukavuus ja ergonomia

Käyttäjän työskentelyä helpottavat luukun sulkeva AutoClose-toiminto sekä luukussa sijaitseva suolasäiliö.

- Kätevästi luukun sisäpuolella sijaitsevaan patentoituun suolasäiliöön mahtuu noin 2 kiloa suolaa. Suolasäiliön täyttö ei enää vaadi kumartelua, kurkottamista eikä koneen koreja tai vaunuja tarvitse nostaa pois suolasäiliön täytön ajaksi.
- AutoClose: luukun sulkemiseen ei tarvita voimaa, kevyt painallus sulkemiseksi riittää - ovi vetäytyy kiinni ja lukittuu automaattisesti.



Erittäin tehokas kuivaus

Mielen uusissa pesu- ja desinfiointikoneissa on mallista riippuen joko DryPlus -kuumailmakuivaus tai EcoDry -toiminto, joka nopeuttaa kuivumista kosteaa höyryä poistamalla.

- Mallissa PG 8582 koneen luukku aukeaa automaattisesti ohjelman päätyttyä, kun lämpö pesutilassa on pudonnut alle 70°C:een.
- DryPlus kuumailmakuivaus mallissa PG 8592 on paras ratkaisu monimutkaisten ohutkanavaisten instrumenttien sisä- ja ulkopuoliseen kuivaukseen. Luokan H13 HEPA-suodatin takaa, että kuivausilmasta on poistettu pienimmätkin partikkelit. Suodatin on helppo vaihtaa uuteen sokkelipellissä olevan luukun kautta.

Yksityiskohtia innovaatioista: tehokasta teknologiaa turvalliseen puhdistukseen



Patentoitua huipputekniikkaa

Uusien pesu- ja desinfiointilaitteiden ainutlaatuinen, harjattomalla moottorilla ja sisäärakennetuilla lämmitysvastuksilla varustettu vaihtuvakierroksinen pumppu on niiden sydän ja sielu.

- Veden lämmitys suoraan kiertovesipumpun sisällä säästää aikaa.
- Korkea pesupaine puhdistaa tarkasti ja luotettavasti ontot ja ohutkanavaiset instrumentit myös sisäpuolelta.
- Matalampi huuhtelupaine neutralointivaiheessa saavuttaa tasaisesti kaikki huuhdeltavat pinnat.
- Sopivin pesupaine kussakin ohjelmavaiheessa säästää vettä ja energiaa.
- Modernin tekniikan ansiosta vähäinen huollontarve.



Hygieeninen pesutila

Täysin uudelleen muotoiltu pesutila mahdollistaa suuremman täyttökapasiteetin ja erinomaisen hygienian.

- Lasertekniikalla hitsatussa pesutilassa kammion saumat ovat sileitä eikä niihin voi jäädä veri- tai muita likajäämiä.
- Lämmitysvastuksien poisto pesutilasta vähentää myös lika-kertymien mahdollisuutta. Myöskään ei ole vaaraa, että muoviset astiat mahdollisesti pudotessa koreista palaisivat kiinni lämmitysvastuksiin.
- Kun pesutila on entistä suurempi, myös täyttömäärä on aikaisempaan verrattuna entistä suurempi (esim. 6 DIN-instrumenttikoria).



Korin telakointi takaseinään

Ylä- ja alakorien sekä suorasuihkuvaunujen telakointi takaseinään lisää täyttökapasiteettia ja varmistaa että sekä vesi että kuivausilma käytetään tehokkaasti hyväksi.

- Lyhyempi veden virtausmatka estää vedenpaineen ja tuloveden lämmön vähenemisen.
- Käyttämättömien liitäntöjen kiinnitysventtiilit sulkeutuvat automaattisesti vedenpaineen pysyessä tällöin tasaisena.
- Sama liitäntä tuottaa pesuvaunun sisälle sekä veden että kuivausilman.



Tehokkaammat suihkuvarret

Myös uudelleen muotoillut suihkuvarret varmistavat omalta osaltaan puhdistustuloksen luotettavuuden.

- Suihkuvarsien suuttimista tulevat erimuotoiset vesisuihku irrottavat lian tehokkaasti ja takaavat pesukuorman kastumisen koko pesutilan alueella.
- Suihkusuuttimet on järjestetty suihkuvarteen siten, etteivät vesisuihkut kumoa toisiaan.
- Alhaisempi vedenkulutus, silti erinomainen pesutulos.



Turvatarkkailua

Mielen uusissa pesu- ja desinfiointilaitteissa on elektroniikkaa, joka tarkkailee pesupainetta ja suihkuvarsien pyörintää. Näiden toimintojen avulla varmistetaan, että puhdistustulos on aina luotettava.

Sensorit antavat ilmoituksen, jos

- suihkuvarsien pyörintä on estynyt esimerkiksi sen tiellä olevan instrumentin vuoksi.
- suihkupaine on laskenut esimerkiksi liiallisen vaahdonmuodostuksen vuoksi.

Elektroniikan ansiosta käyttäjä voi välittömästi korjata virheilmoituksen aiheuttaman tilanteen.

Yksityiskohtia innovaatioista: monipuoliset puhdistusohjelmat



Uusissa Miele Professional PG 8582 ja PG 8592 pesu- ja desinfiointilaitteiden innovatiiviset ohjelmat mahdollistavat pesutilan parannetun muotoilun ja huipputehoisen suihkutustekniikan optimaalisen hyväksikäytön. Molemmissa malleissa on lisäksi kaksi vapaasti ohjelmoitavaa muistipaikkaa omille ohjelmille. Tuloksena erinomainen puhdistustulos mahdollisimman tehokkaasti.

Vario TD instrumentit

Uusissa pesu- ja desinfiointilaitteissa on laaja valikoima erilaisia ohjelmia erilaisten instrumenttien ja erilaisten käyttökohteiden tarpeisiin ja ne tarjoavat yhä tehokkaampaa puhdistusta yhä suuremmille kertatäyttömäärille.

Miele tarjoaa nyt oman Vario TD -ohjelman kerralla jopa 6 DIN verkkokorille. Tämä on mahdollista suuremman vesimäärän, tehokkaamman kiertovesipumpun ja tehokkaamman suihkutustekniikan ansiosta.

Vario TD ENT optiikka

Mielen pesu- ja desinfiointilaitteista löytyy puhdistusohjelmat myös erikoistuneimmallekin leikkausvälineistölle. Esimerkiksi herkkä optiikka on hankintahinnaltaan erittäin kallista ja se olisi saatava nopeasti uudelleen käyttöön. Mielen kehittämä tehokas ja turvallinen ohjelma kestää vain noin 20 minuuttia.

Ohjelmat, ohjelma-ajat, kulutusarvot

PG 8582 / PG 8592	Puhdistus/desinfiointi					Kuivaus PG 8592	
	Aika (min)	Kylmävesi (l)	Lämminvesi (l)	AD-vesi (l)	Energia (kWh)	Aika (min)	Energia (kWh)
Vario TD Instr 4siiv	39	17,4	18,2	9,0	2,1	47	0,8
Vario TD Instr 6siiv	48	25,2	27,3	13,0	2,8	55	1,0
Vario TD MIC	40	18,6	12,5	16,0	2,2	42	0,7
Vario TD AN	51	25,9	29,6	14,0	2,4	94	1,7
Vario TD GYN	46	17,4	28,2	7,5	1,7	37	0,6
Oftalmologia	40	13,8	21,7	17,5	1,9	57	0,9
Vario TD KNK	40	17,4	18,2	9,0	2,3	52	0,8
Vario TD ENT-optiik	21	10,0	-	9,0	1,6	32	0,5
Tuttipullot	36	17,4	21,2	7,5	2,3	62	1,2
Hoitovälineistö	28	17,4	12,2	7,5	1,5	39	0,5
Leikkaussalikengät	26	17,1	12,5	8,5	1,5	44	0,5
Yleispesu	31	4,5	31,5	18,5	1,6	38	0,7
Special 93°C-10	49	11,9	29,6	14,0	3,0	79	1,4
Huuhtelu	4	10,0	-	-	-	-	-
Kuivaus	-	-	-	-	-	40	0,7

Lämmitys: 8,5 kW (3N AC 400V 50Hz)

Liitäntä kylmään veteen (15°C), lämpimään veteen (65°C), AD-veteen (15°C)

Arvot laskennallisia

Johtavat instrumenttien valmistajat suosittelevat puhdistukseen Miele Professional pesu- ja desinfektiolaitteita:

B|BRAUN
SHARING EXPERTISE

Mielen ORTHOVARIO menetelmä on hyväksytty nykyisten Aesculap moottorijärjestelmien puhdistukseen.

OLYMPUS

Turvallinen taipuisien endoskooppien puhdistus Mielen valmistamilla ETD3 ja mini ET D2 yksiköillä.

Geuder[®]
Precision made in Germany

Suosittelee Mielen pesu- ja desinfiointikoneita silmäkirurgisten instrumenttien puhdistukseen.

RICHARD WOLF

spirit of excellence

Instrumenttien käyttöikää pidentävä puhdistus Miele VARIO TD ja OXIVARIO menetelmillä.

STORZ
KARL STORZ – ENDOSKOPE

Miele OXIVARIO PLUS menetelmä ehkäisee hyväksytysti CJD-viruksen leviämistä hoitovälineistön kautta.



Kuva 1 / Yleisinstrumentit



Kuva 2 / MIS-instrumenteille



Kuva 3 / MIS-instrumenteille ja välineistöille



Kuva 4 / Anestesiavälineistöille

Yksityiskohtia innovaatioista: uudet korivaunut tehokkaampaan työskentelyyn



Kuva 5 / Silmäkirurgisille instrumenteille

Jotta instrumenttien puhdistus olisi varmaa, turvallista ja tehokasta, Miele Professional pesu- ja desinfioitilaitteisiin on tarjolla laaja valikoima erilaisia lisävarusteita eri käyttökohteiden mukaisesti: ylä- ja alakorihdistelmät, suorasuihkuvaunut ja instrumenttelineet.

Yhä parempaa tehokkuutta

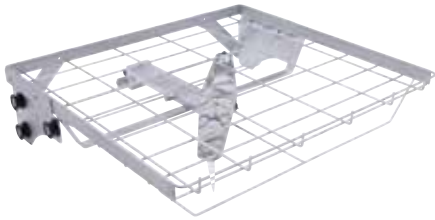
Entistä suurempi pesutila yhdessä uusien korivaunujen kanssa mahdollistaa, että yhä suurempi määrä instrumentteja saadaan kerralla puhtaaksi. Toinen tehokkuutta lisäävä etu on ylä- ja alakorien sekä suorasuihkuvaunujen liitännä takaseinään, mikä lisää täyttökapasiteettia ja varmistaa veden ja kuivausilman tehokkaan käytön.

Lyhyempi veden virtausmatka estää vedenpaineen ja tuloveden lämmön vähenemisen ja käyttämättömien telakointiasemien kiinnitysventtiilit sulkeutuvat automaattisesti vedenpaine pysyessä tasaisena.

Sama liitännä tuottaa pesuvaunun sisälle sekä veden että kuivausilman.

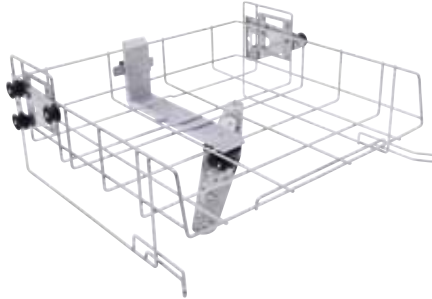
Esimerkkiyhdistelmiä peruskorivaunuista käyttötarkoituksen / laitteen mukaan	PG 8582	PG 8592
Yleisinstrumenteille (kuva 1)	•	•
1 x A 103 yläkori, 1 x A 202, 6 x E 142		
MIS-instrumenteille (kuva 2)	–	•
1 x A 203		
MIS-instrumenteille ja välineistöille (kuva 3)	–	•
1 x A 104 yläkori, 1 x A 151 tasapohjainen alalavetti, 1 x E 142, 1 x E 379		
Anestesiavälineistöille (kuva 4)	–	•
1 x A 201		
Silmäkirurgian instrumenteille (kuva 5)	•	•
1 x A 204, 3 x A 800, 2 x E142		
Leikkaussalikengille	•	–
1 x A 103 jossa A 308, 1x A151 jossa A307		
Korva-, nenä- ja kurkkuinstrumenteille	•	•
1 x A 105, 1 x A151, 2 x A 800, 1 x E 417, 1 x E 374, 1 x E 146, 1 x E 379		
Gynekologisille instrumenteille	•	•
1 x A 102, 1 x A 151, 2 x E 416, 1 x E 378, 1 x E 146		

Yläkorit



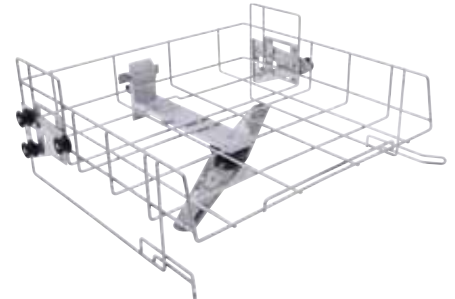
A 103 tasapohjainen ylälavetti

- Etureuna avoin
- Erilaisille telineille
- Täyttökorkeus 95 mm
- Sisäänrakennettu suihkuvarsi
- Tarkoitettu erityisesti DIN-koreille sekä muille matalille lisävarusteille ja käytettäväksi yhdessä vaunun A 202 kanssa
- K 133, L 528, S 528 mm



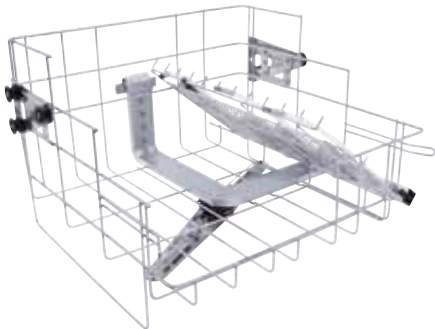
A 102 tasapohjainen yläkori

- Etureuna avoin
- Erilaisille telineille
- Korkeussäädettävä
- Täyttökorkeus 205 +/- 30 mm
- Sisäänrakennettu suihkuvarsi
- K 206, L 528, S 527 mm



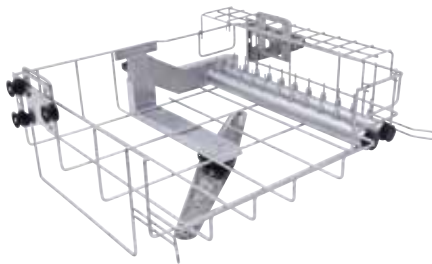
A 101 tasapohjainen yläkori

- Etureuna avoin
- Erilaisille telineille
- Korkeussäädettävä
- Täyttökorkeus 160 +/- 30 mm
- Sisäänrakennettu suihkuvarsi
- K 206, L 528, S 527 mm



A 104 yläsuorasuihkuvaunu

- Pienten leikkausyksiköiden käyttöön
- MIS-, artroskopia- ja urologia-instrumenteille
- Vasemmalla puolella tilaa erilaisille telineille
- Oikealla puolella suihkuutinlista, jossa on 11 suihkuutinintä ja huuhteluhylsyjen silikonipidikettä
- Neljä LuerLock-liitäntää ontoille instrumenteille
- Sisäänrakennettu suihkuvarsi
- K 332, L 528, S 526 mm



A105 yläsuorasuihkuvaunu

- Vasemmalla puolella tilaa erilaisille telineille
- Oikealla puolella korkeussäädettävä tukiristikko ja 22 suihkuutinintä
- Käsi- ja kulmakappaleiden sisäpuolinen kuivaus
- 5 x E 336 irrallisia suihkuhylsyjä kirurgisille imuletkuille
- Suihkuutinlistat voidaan tarvittaessa varustaa suodatinputkella A 800 (eivät sisälly koritoimitukseen)
- Sisäänrakennettu suihkuvarsi
- Korkeussäädettävä
- K 202, L 528, S 528 mm

Alakorit

Suodatinputki



A 151 tasapohjainen alalavetti

- Avoin etuosa
- Tilaa erilaisille telineille
- K 88, L 531, S 522 mm



A 202 korivaunu

- Kaksi tasoa yhteensä neljälle DIN verkkokorille
- Sisäänrakennettu suihkuvarsi
- Käyttökorkeus alhaalta päin:
 - Taso 1: ritilällä K 95, L 519, S 485 mm,
 - ilman ritilää K 135, L 494, S 500 mm
 - Taso 2: K 135, L 516, S 462 mm
- 6 liitäntää LuerLock-liittimien avulla
- Kehykset DIN -koreille (voidaan poistaa pestäessä muuta välineistöä)
- K 223, L 531, S 542 mm



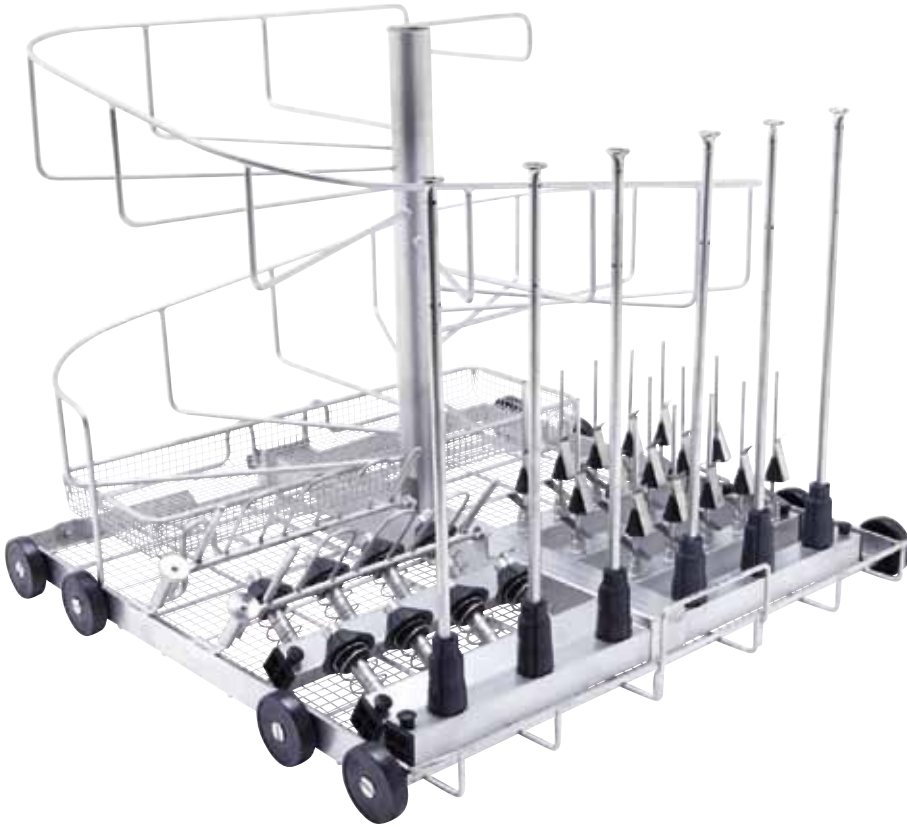
A 800 suodatinputki

- Käytetään vaunujen A 105 ja A 204 suorasisäkkösuodattimissa veden suodattamiseksi
- Suodattimen erotuskyky on $\geq 0,07$ mm, joten se soveltuu myös silmäkirurgisiin käyttökohteisiin
- Pituus 405 mm, \varnothing 22,5 mm

A 804 puhdistusharja

- Käytetään suodatinputken puhdistamiseen

Suorasuihkuvaunut: anestesia ja silmäkirurgia



A 201 suorasuihkuvaunu

- Anestesiavälineistöille
- 8 suutinta jousikiinnityksellä enintään 1,5 m pitkiä hengitysletkuja varten
- Letkuteline
- 15 suihkusuitinta intubointivälineistöille
- K 434, L 531, S 546 mm

Vakiovarusteisiin sisältyy:

- 1 x E 430 verkkokori
- 1 x E 432 pidike 3-4 hengityspalkeen letkua varten
- 2 x E 433 pidike 3-4 silikonista hengitysletkua varten (asennettu)
- 1 x E 434 pidike 3-4 lasten hengitysletkulle
- 6 x E 466 suutin happimaskeja varten, 8 x 333 mm
- 1 x E 431 suutin hengityspaljetta varten, 8 x 193 mm
- 15 x E 496 suihkusuitin intubaatiovälineitä, kuten nenä- tai nieluputkia varten, 4 x 120 mm
- 1 x A 3 suojavaikko, 206 x 206 mm



A 204 suorasuihkuvaunu

- Oftalmologisten välineiden puhdistamiseen ja desinfiointiin
- Sisäänrakennettu suihkuvarsi
- Kaksi täyttötasoa:
 - Taso 1 (alempi): telineitä ja verkkokoreja varten (esim. 441/1 tai E 142)
 - Taso 2:, oikea puoli: 22 LuerLock-liitintä onntoja välineitä, kuten huuhtelu- tai imuputkia ja kanyyleja varten
 - Taso 2, vasen puoli: 11 LuerLock-letkuliitintä
- K 365, L 531, S 542 mm

TÄRKEÄÄ!

Kapeat ja onnot varrelliset instrumentit, kuten Sauter-kanyylit tai huuhtelu- ja imukahvat, edellyttävät pesuveden suodattamista. Tätä varten ylätasoin suorasuihkulistat on varustettava Mieleltä lisävarusteena saatavilla suodatinputkilla A 800.

Suorasuihkuvaunut: mini-invasiiviset kirurgiset toimenpiteet



A 203 suorasuihkuvaunu

- MIS-instrumenteille, joiden pituus enintään 550 mm
- Kaksi tasoa
- Ylemmälle tasolle on sijoitettu erilaisia liittimiä, joihin voidaan liittää kapeita ja onttoja välineitä, esim. troakaareja, kanyyleitä ja MIS-instrumenttien varsia
- Alemmalle tasolle voidaan sijoittaa telineitä ja verkkokoreja muiden kuin onttojen välineiden käsittelyä varten
- Täyttömitat alatasolla:
 - K 105, L 480, S 500 mm
 - K 520, L 531, S 542 mm

Vakiovarusteisiin sisältyy:

- 3 x E 336 huuhteluhylsyä MIBO
- 2 x E 362 sulkuruuvia
- 15 x E 442 huuhteluhylsyä MIS-instrumenteille Ø 4-8 mm
- 5 x E 443 huuhteluhylsyä MIS-instrumenteille Ø 8-8,5 mm
- 1 x E 444 teline/rumpu kylmävalokaapeleita ja imuletkuja varten
- 1 x E 445 12 hylsyn suojusta: 6 mm huuhteluhylsyille
- 1 x E 446 12 hylsyn suojusta: 10 mm huuhteluhylsyille
- 3 x E 447 naarassovinta, LuerLock-uroslittimille
- 6 x E 448 silikoniletkaa, pituus 300 mm, LuerLock-uroslittimin
- 5 x E 449 urossovitinta, LuerLock-naarasliittimille
- 1 x E 451 kannellinen verkkokori
- 3 x E 452 suihkusuutinta, 2,5 x 60 mm
- 8 x E 453 suihkusuutinta, 4,0 x 110 mm, joissa pidike
- 6 x E 454 suihkusuutinta trokaarihylsyille
- 4 x E 456 avausjousia MIC-instrumenteille, mm. saksille, puristimille
- 3 x E 464 pidikettä suihkusuuttimille E 454
- 1 x E 472 puristinjousia suihkusuuttimille, halkaisija 4,0 mm

Verkkokorit



E 146 1/6-verkkokori (kuvassa)

- Silmukkakoko pohjassa 3 mm
- Silmukkakoko sivuilla 1,7 mm
- Silmukkakoko kannessa 8 mm
- 2 kääntyvää kantokahvaa
- K 55, L 150, S 225 mm

E 363 1/6-verkkokori

- Silmukkakoko 1 mm
- Kannellinen
- K 55, L 150, S 225 mm



E 328 instrumenttikouru

- Välineiden järjestämiseksi pystyasentoon
- Verkkokoreihin E 146/E 363



E 373 1/6-verkkokori

- Korva-, nenä- ja kurkkutautilääkärin tutkimusvälineille, esim. korvasuppiloille
- Verkkolangan silmukkakoot:
pohja 3 mm
sivut 1,7 mm
kansi 3 mm
- 28 pystysuoraa poikkitukea
- Kaksi kääntyvää nostokahvaa
- K 55, L 150, S 225 mm



E 441/1 1/4-verkkokori

- Mikroinstrumenteille
- Pohjan silmukkakoko 1,7 mm
- Sivuilta suljettu, voidaan pinota päällekkäin
- Sisäosa jaettu kuudella siirrettävällä hammastuksella välineiden turvallista puhdistusta varten
- K 60, L 183, S 284 mm



E 337/1 pystyteline instrumenteille

- 4 muovipidikettä
- 12 lokeroa n. 22 x 28 mm
- 4 lokeroa n. 25 x 28 mm
- 48 lokeroa n. 13 x 14 mm
- K 113, L 173, S 445 mm



E 142 1/2-kori

- DIN-lankakori
- 1 mm teräslankaverkko
- 5 mm silmukkakoko
- 5 mm teräslankakehikko
- 2 käännettävää kantokahvaa
- Enimmäiskantavuus 10 kg
- K 45/55, L 255, S 480 mm



E 143 1/4-kori

- Lankakori
- 1 mm teräslankaverkko
- 5 mm silmukkakoko
- 5 mm teräslankakehikko
- 2 käännettävää kantokahvaa
- Enimmäiskantavuus 5 kg
- K 45/55, L 255, S 230 mm



E 378 kokoteline

- Erilaisia instrumentteja varten
- 0,8 mm teräslanka
- 1,7 mm silmukkakoko
- 5 mm teräslankakehikko
- 2 kantokahvaa
- K 80/110, L 460, S 460 mm



E 473/1 kannellinen instrumenttikori

- Kannellinen kori pienille osille
- Kiinnitetään korirunkoon
- K 85, L 60, S 60 mm



E 379 puoliteline

- Erilaisia instrumentteja varten
- 0,8 mm teräslanka
- 1,7 mm silmukkakoko
- 5 mm teräslankakehikko
- 2 kantokahvaa
- K 80/110, L 180, S 445 mm



E 451 1/6-kori kannella

- Kannellinen lankakori pientavaroille
- Teräslanka:
 - 1 mm pohjassa
 - 0,8 mm sivuilla
 - 1 mm kannessa
- silmukkakoko:
 - 3 mm pohjassa
 - 1,7 mm sivuilla
 - 8 mm kannessa
- Irroitettavat väliseinät
- K 55, L 150, S 225 mm

Telineet



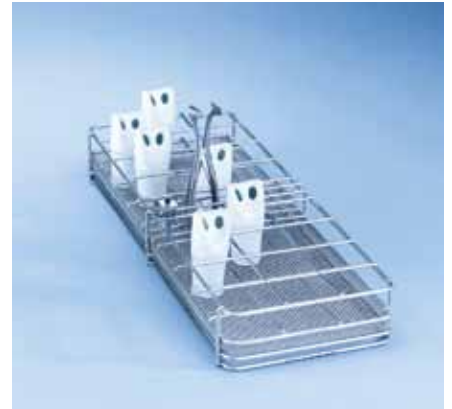
E 417 2/5-teline spekuiloille

- n. 30 korva- ja nenäspekulalle
- 280 välikköä, n. 13 x 13 mm
- Verkon silmukat pohjassa: 1,7 mm
- K 63, L 173, S 445 mm



E 803 2/5-teline spekuiloille

- Korva- ja nenäspekuiloille
- 160 välikköä, n. 13 x 13 mm
- Verkon silmukat pohjassa: 1,7 mm
- K 63, L 165, S 317 mm



E 374 2/5-teline

- Erilaisille korva-nenä-kurkku-instrumenteille, kuten esim. inhalaattorin suukappaleille
- 24 välikköä, n. 45 x 45 mm
- 27 välikköä, n. 12 x 12 mm
- Verkon silmukat pohjassa: 1,7 mm
- K 63, L 173, S 445 mm



E 416 neljännestelline gynekologisille instrumenteille

- 6 koko- tai puolispekulaa
- 7 pidikettä, etäisyys 40 mm
- K 157, L 178, S 279 mm



E 492 puoliteline

- 9 kaarimaljalle
- 9 pidikettä, K 86 mm, väli 49 mm
- K 120, L 256, S 474 mm



E 130 puoliteline

- 10 tarjottimelle
- 11 pidikettä, K 170 mm, väli 35 mm
- K 180, L 180, S 445 mm



E 131/1 puoliteline

- 5 kannelliselle verkkokorille tai kaarimaljalle
- 6 pidikettä, K 160 mm, väli 80 mm
- K 168, L 180, S 480 mm



E 339/1 teline

- 12 Tray-tarjottimen alaosalle / tarjottimelle
- 13 pidikettä (12 väliä)
- L 295, väli 21,5 mm
- Tarjotinten enimmäiskoko 290 x 20 mm
- K 115, S 305, L 498 mm



A 6 suojaverkko puolitelineen päälle

- Teräskehikko, polypropeenilankaverkko, erityisen kestävä ja pitkäikäinen
- esim. verkkokoreille E 142
- 215 x 445 mm



E 427 teline

- Teline 6 laryngoskoopille
- K 92, L 210, S 134 mm

Vaunujen lisävarusteet



E 451 1/6-teline

- Kannellinen verkkokori pienille osille
- Verkkolangan koko:
 - 1 mm pohjalla
 - 0,8 mm sivuilla
 - 1 mm kannessa
- silmukkakoko:
 - 3 mm pohjassa
 - 1,7 mm sivuilla
 - 3 mm kannessa
- Sisäosat irrotettavissa
- K 55, L 150, S 225 mm



E 907/1 kannellinen verkkokori

- Kannellinen verkkokori pienille osille
- Silmukkakoko 3 x 1 mm
- Hakanen telineeseen E 905 ripustamista varten
- K 48, L 129, S 170 mm



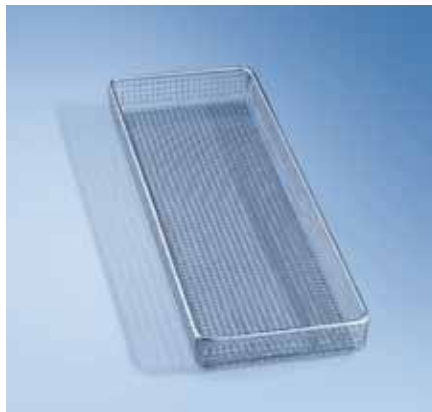
E 908/1 teline

- Avattaville MIS-instrumenteille/irrotettaville sisäosille tai optisille välineille
- Silmukkakoko 8 x 1 mm, sivut suljettu
- Sisäosan jako säädettävissä yksilöllisesti, neljä hammastusta 8-12 MIS-instrumentista irrotetun sisäosan säilyttämiseen ja kiinnittämiseen
- K 36, L 130, S 460 mm



E 468 1/4-verkkokori kannella ja väliseinällä

- Erilaisille välineille
- Ruostumatonta terästä, kannellinen, väliseinällä varustettu
- Silmukkakoko 5 x 5 x 1 mm
- K 70/76, L 250, S 170 mm



E 430/1 1/3-kori

- Teräsverkkokori, jossa silmukkakoko 5 mm
- K 40, L 150, S 445 mm



E 457 puoliteline

- Avattaville MIS-instrumenteille (esim. 12 kahvalle ja irrotettaville sisäosille)
- Pohja verkkolankaa, silmukkokoko 3 mm, sivut suljettu
- Kiinnihitsatut pidikkeet 8-12 kahvaosalle, hammastukset säädettävissä, kolme hammastusta avattavista MIS-instrumenteista irrotetun 8-12 sisäosan säilyttämiseen ja kiinnittämiseen
- K 62, L 192, S 490 mm



E 460 neljännesteline

- Eripituisille jäykille optisille instrumenteille
- Silmukkokoko pohjalla 8 x 1 mm, sivuilla/kannessa 7 x 7 x 3 mm
- 3 pidikettä kahdelle eripituiselle jäykälle instrumentille
- K 53, L 100, S 430 mm



UTS välinelaatikko

- Kannellinen laatikko pienille välineille
- 3 osainen, lokeroiden koko 115 x 100 mm
- K 93, L 102, S 350 mm



E 444 teline/rumpu

- Valojohdinvälineitä ja imuletkuja varten
- Valojohdinvälineet ja imuletkut kierretään spiraaliksi rumpun ympärille
- K 168 mm, taitettavan sangan kanssa 214 mm
- Ø 140 mm



E 499 pidike

- Imu- ja huuhtelukanyyleille erilaisilla liittännöille sekä Verres-kanyyleille
- Yhteensopiva suorasuihkuvaunujen suihkusuttimiin



E 792

- Silikoniletku, jossa LuerLock-urosliitin, pituus 160 mm, pakkauksessa 4 kpl

E 790

- Välikappale LuerLock-naaras/LuerLock-naaras, pakkauksessa 4 kpl

E 791

- Välikappale LuerLock-naaras/LuerLock-uros, pakkauksessa 4 kpl

Vaunujen lisävarusteet



E 469 huuhteluhylsy ①

- MIS-/urologian instrumenteille 8 - 8,5 mm
- Pituus 300 mm, Ø 11 mm
- Hylsyn suojus Ø 6 mm (M.-Nr. 4174960)
- Kiinnityskiristin (M.-Nr. 4174850)

E 467 huuhteluhylsy ②

- MIS-instrumenteille/pihdeille
- Pituus 205 mm, Ø 11 mm

E 336 huuhteluhylsy MIBO ③

- Pituus 121 mm, Ø 11 mm

E 442 huuhteluhylsy ④

- MIS-instrumenteille Ø 4-8 mm, ruuvattava
- Pituus 121 mm, Ø 11 mm
- Hylsyn suojus Ø 6 mm (M.-Nr. 4174960)
- Kiinnityskiristin (M.-Nr. 4174850)

E 443 huuhteluhylsy ⑤

- MIS-instrumenteille, joiden Ø 8-8,5 mm
- Pituus 121 mm, Ø 11 mm
- Hylsyn suojus Ø 10 mm (M.-Nr. 4174970)
- Kiinnityskiristin (M.-Nr. 4174850)



E 445 suojus

- 12 huuhteluhylsyn suojusta
- Aukko 6 mm

E 446 suojus

- 12 huuhteluhylsyn suojusta
- Aukko 10 mm



E 456 avausjousi

- MIS-instrumenteille

E 475 pidike

- Pidike MIS-telinettä varten, huuhteluhylsyjen vakauttamiseen (M.-Nr.4692430)



E 447 sovitin naaras ①

- Luer Lock-urosliittimiin, ruuvattava
- Vaunuihin E 450/1, O 176, O 183

E 449 sovitin uros, ilman hammastusta ②

- Luer Lock-naarasliittimiin, ruuvattava
- Poikkituellinen sovitin on tilattava huollosta erikseen tuotenrolla 4 224 230

E 452 suihkusuutin ③

- Suihkusuutin, pituus 60 mm, Ø 2,5 mm, ruuvattava, suorasuihkuvaunuihin

E 453 suihkusuutin ④

- Suihkusuutin, pidike, pituus 110 mm, Ø 4 mm, ruuvattava, suorasuihkuvaunuun

E 448 silikoniletku ⑤

- Luer Lock-sovitin, uros
- Pituus 300 mm, Ø 5 mm
- Suihkusuutin, kierteet 8 x 1 mm



E 464 pidike

- Suihkusuuttimille E 454 13 x 65 mm
- Korkeudensäätäjousi (M.-Nr. 4692440)

E 454 suihkusuutin

- Troakaarihylsyille, joiden Ø 10-15 mm, 8 x 150 mm
- Korkeudensäätäjousi (Mat.-Nr. 4692430)



E 471 puristinjousi

- Suihkusuuttimelle Ø 2,5 mm

E 472 puristinjousi

- Suihkusuuttimelle Ø 4,0 mm



E 362 sulkuruuvi

- Kierre M 8 x 1, suorasuihkuvaunun suutinruuvien sulkemiseen

Vaunujen lisävarusteet



Geuder[®]
Precision made in Germany

Geuder AG suosittelee käytettäväksi Mielen pesu- ja desinfiointikoneita valmistamiensa silmäkirurgisten instrumenttien puhdistukseen.



E 478/1 pidike

- Neljälle ohuelle Sautter-kanyylille
- Mukana suodatinlevy FP ED



FP ED teräksinen suodatinlevy

- Teräksinen suodatinlevy pidikkeeseen E478
- Halkaisija 30 mm
- Helppo puhdistaa ja käyttää uudelleen, siksi pitkäikäinen



E 476 pidikkeet

- Pidikkeet mikroinstrumenteille, voidaan käyttää verkkokoreissa, joiden silmukkakoko 5 mm (esim. E 142)
- 50 kpl/pussi
- Ø 4-8 mm:n kokoisille instrumenteille



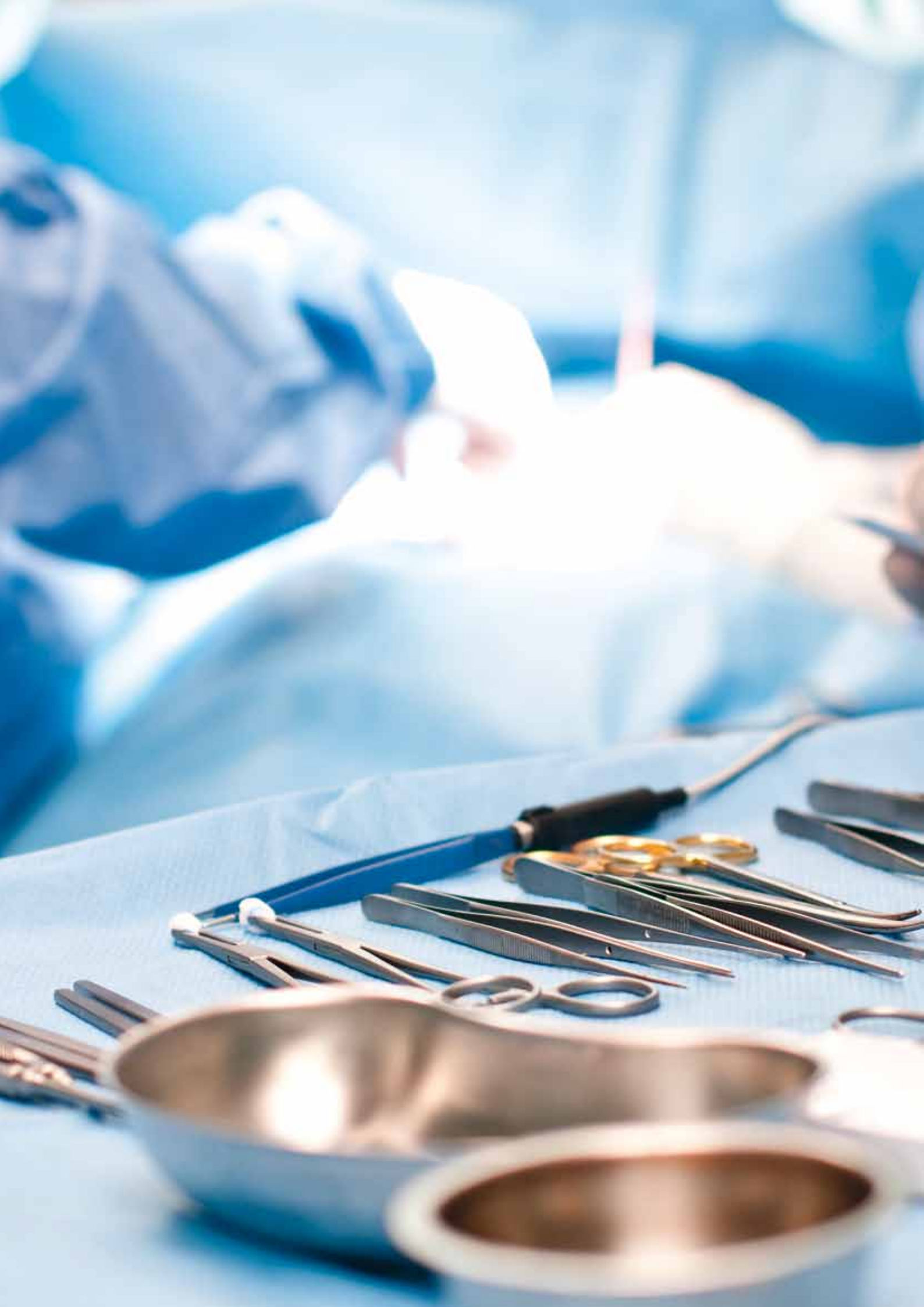
E 479 pidikkeet

- Pidikkeet mikroinstrumenteille, voidaan käyttää verkkokoreissa, joiden silmukkakoko 5 mm (esim. E 142)
- 50 kpl/pussi
- Enint. Ø 4 mm:n kokoisille instrumenteille



E 477 tukikappaleet

- Kiinnittimet mikroinstrumenteille, voidaan käyttää verkkokoreissa, joiden silmukkakoko 5 mm (esim. E 142)
- 20 kpl/pussi



E 484 kori ja sen lisävarusteita



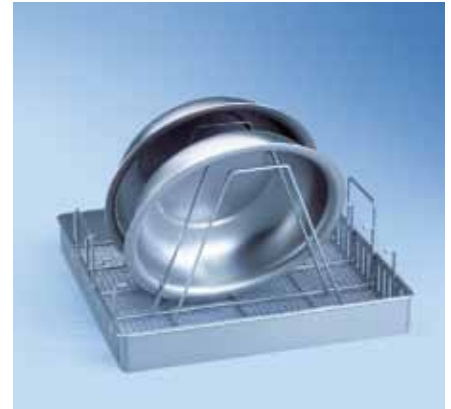
E 484 kokoteline

- Tilaa erilaisille tarvikkeille
- Teräsverkon paksuus: 1,4 mm, silmukat: 8 mm
- Voidaan varustaa telinein:
 - 9 x E 485 / 27 kaarimaljalle tai
 - 4 x E 486 / 5 maljalle tai
 - 4 x E 487 / 16 leikkaussalikengälle tai
 - 4 x E 488 / 8 hengityssuojaimelle tai happimaskille
 - 11 x E 489 yleispidike esim. leikkaussalikengille
- K 65 (150), L 470, S 480 mm



Esimerkki kokoonpanosta

- E 484 ja 4 x E 485
- Varustettu neljällä E 485 kaarimaljapidikkeellä



Esimerkki kokoonpanosta

- E 484 ja 4 x E 486
- Varustettu neljällä E 486 vatipidikkeellä



Esimerkki kokoonpanosta

- E 484, jossa E 487 pitkin pidikkein
- Varustettu 4 pidikkeellä E 487 esim. 4 parille leikkaussalikengä, korkeus 280 mm
 - E 487 mitat: K 280, L 464, S 10 mm



Esimerkki kokoonpanosta

- E 484 ja 11 x E 489
- Varustettu 11 yleispidikkeellä E 489, esimerkiksi kengän irtopohjille
 - E 489 mitat: K 60, L 484, S 10 mm



Esimerkki kokoonpanosta

- E 484 ja 3 x E 488
- Varustettu kolmella E 486 hengityssuojainpidikkeellä

Telineet tuttipulloille



E 135 puoliteline

- 19 tuttipullolle à 250 ml
pullon koko 56 x 56 mm
kaula 49 x 49 mm
- K 194, L 192, S 447 mm, sis. kannen

E 135/2 puoliteline

- 19 tuttipullolle à 90 ml
pullon koko 51 x 51 mm
kaula 42 x 42 mm
- K 125, L 192, S 447 mm

E 135/1 puoliteline

- 19 tuttipullolle à 110 ml
pullon koko 51 x 51 mm
kaula 45 x 45 mm
- K 135, L 192, S 447 mm

E 135/3 puoliteline

- 19 tuttipullolle à 120 ml
pullon koko 56 x 56 mm
kaula 49 x 49 mm
- K 135, L 192, S 447 mm



E 364 puoliteline

- Säiliö 36 leveäkaulaisten tuttipullon korkille
- 36 lokeroa, 41 x 41 mm
- Aukitaitettava ja suljettava kansi
- K 77, L 215, S 445 mm



E 458 puoliteline

- Säiliö 36 kierteiselle tuttipullon korkille
- 36 lokeroa, 29 x 29 mm
- Aukitaitettava ja suljettava kansi
- K 63, L 215, S 445 mm



AK 12 puoliteline, korimallinen

- Rintapumpuille
- Tilaa suppiiloille, kuortolaseille, leveäkaulaisille lasseille sekä erilaisille välineille
- K 67/127, L 225, S 442 mm

(Kuvassa oleva A 14 kansi tilattava erikseen)

Telineitä



- E 106 hakasteline** (kuvassa)
puoliteline esim. korva-, nenä-, ja kurkkuinstrumenteille
- 10 hakasta, K 175 mm
 - 18 hakasta, K 105 mm, hakasten väli n. 60 mm
 - K 186, L 195, S 430 mm

- E 106/1 hakasteline**
- 28 pientä hakasta 105 mm, hakasten väli n. 60 mm
 - K 116, L 195, S 410 mm

- E 106/2 hakasteline**
- 15 isoa hakasta 175 mm, hakasten väli n. 85 mm
 - K 186, L 180, S 420 mm



- E 125 1/1-teline** (kuvassa)
- 9 pullolle, 2000 ml
 - 9 lokeroa, lokeron koko (pullo-osa) 125 x 125 mm, (kaulaosa) 55 x 55 mm
 - K 224, L 460, S 460 mm

- E 124 1/1-teline**
- 16 pullolle, 1000 ml
 - 16 lokeroa, lokeron koko (pullo-osa) 100 x 100 mm, (kaulaosa) 48 x 48 mm
 - K 148, L 460, S 460 mm

- E 129 1/1-teline**
- 20 pullolle, 500 ml
 - 20 lokeroa, lokeron koko (pullo-osa) 84 x 84 mm, (kaulaosa) 46 x 46 mm
 - K 113, L 445, S 445 mm



- E 128 1/1-teline** (kuvassa)
- 24 pullolle, 250 ml
 - 24 lokeroa, lokeron koko (pullo-osa) 71 x 71 mm, (kaulaosa) 46 x 46 mm
 - K 103, L 445, S 445 mm

- E 127 1/1-teline**
- 44 pullolle, 100 ml
 - 44 lokeroa, lokeron koko (pullo-osa) 57 x 57 mm, (kaulaosa) 46 x 46 mm
 - K 102, L 445, S 445 mm

- E 126 1/1-teline**
- 48 pullolle, 50 ml
 - 48 lokeroa, lokeron koko (pullo-osa) 45 x 45 mm, (kaulaosa) 28 x 28 mm
 - K 83, L 445, S 445 mm

Huomioitavaa

Korit ja telineet on tarkoitettu vain infuusiopullojen yksinkertaiseen pesuun. Niissä ei ole sisäpuolen suorasuihkutusta eikä GMP-normin mukaista kaksinkertaista suihkutusjärjestelmää.

Nestemäisten aineiden annostusjärjestelmät



PG 8596 säilytyskaappi

Teräksinen säilytyskaappi kemikaali-säiliöille ja annostimille

- K 835 (820*), L 300, S 600 mm
- Kaapissa irrotettava luukku
- Vapaasti sijoitettava, voidaan sijoittaa työtason alle
- Sisämitat: K 690 / 380 / 285 mm (ylävetolaatikko poistettuna / alempi / ylempi), L 250, S 555 / 425 mm
- Sisään mahtuu myös 4 x DOS K 85 pumppua, joita voidaan käyttää samanaikaisesti kahdelle eri pesu- ja desinfiointikoneelle

Kaksi tasoa:

Irrotettavat tippakaukaloilla varustetut teleskooppilaatikot prosessikemikaalien kanistereiden säilytystä varten

Kanisterikoot

6 à 5 l S 245 x L 225 x K 145 mm**

tai alemmalle tasolle isot kanisterit

2 à 10 l 140 x 307 x 193 mm

2 à 10 l 223 x 321 x 203 mm

2 à 10 l 229 x 323 x 193 mm

2 à 10 l 194 x 353 x 204 mm

1 à 20 l 289 x 396 x 233 mm

1 à 25 l 288 x 456 x 234 mm



DOS K 85 annostuslaite

- Nestemäisten pesuaineiden ja kemiallisten desinfiointiaineiden annostuslaite
- Letkuannostuspumppu, säädettävissä koneen elektronisen ohjauksen kautta
- Integroitu annostusmäärän valvonta lisää pesuprosessin varmuutta normin DIN EN ISO 15883 mukaisesti
- Imuputki, jossa magneettiuimuri 5 ja 10 litran säiliöiden täyttömäärän valvontaa varten (pituus 300 m)
- Lisävarusteena saatavana muutossarja, osanro 5458034, 10-30 litran kanistereihin sopivalle imuputkulle
- Liitäntäkaapelin pituus 3,00 m
- Letkujen pituus 1,80 m

*= Ilman kansilevyä

**= Vain annostuslaitteen DOS K 85/1 kanssa, jossa lyhyt imuputki.

Tarvikkeet demineralisoidun veden tuottamiseen



PG 8595 Aqua Purificator

- Säilytyskaappi kahdelle suolojenpoistopatruunalle LP 2800 ja veden johtokyky-mittarille CM.
- Huuhteluveden yleisesti suositeltu laatu < 19 µS/cm.
- Rakenne: edestä täytettävä, vapaasti sijoitettava, työtason alle sijoitettava
- Ulkopinta ruostumatonta terästä
- Liitäntäletkut kuuluvat toimitukseen
- Mitat: K 835 (820), L 300, S 600 mm

SK pikaliitinsarja hartsipatruunalle

- Helpottaa patruunanvaihtoa

UfZ liitinsarja kahdelle hartsipatruunalle

LP 2800 hartsipatruuna, tyhjä

- Suolojenpoistopatruuna/tyhjä
- Paineenkestävä teräksinen patruuna, sisältää ilmanpoisto- ja ylipaineventtiilin
- Täytetään 19 litralla kertakäyttöhartsia E 315
- Mitat: Ø 230 mm, K 570 mm

E 315 kertakäyttöharts

- Kertakäyttöharts 20 l (2 pussia x 10 l), tyhjiöpakattu kuumasaumattuihin muovipusseihin, sis. suodatinpussi käytetyn hartsin talteenottoa varten, pakattu-kartonkiin, 20 litraa homogeenisesti sekoitettua hartsia

E 316 hartsinvaihtosetti

- Muovinen 30 litran täyttöastia, jossa on erikoiskansi ja täyttösuppilo kertakäyttöhartsin vaihtamiseen

CM johtokykymittari

Veden johtokykymittari, suolojenpoistopatruunalle LP 2800. Yksirivinen valaistu näyttöruutu.

- 10 mittapistettä mitta-alueella 0 - 199,9 µS/cm
- Optinen ja akustinen hartsinvaihtohälytys
- Optinen ja akustinen virheilmoitus
- Seinäkiinnitys
- Liitäntä erilliseen LED-valoon (optio)
- Toimitukseen kuuluvat mittakenno ja 3/4" paineletkun patruunan ja desinfektorin liittämiseksi toisiinsa
- Mitat: K 118, L 235, S 110 mm
- Liitännät: sähköliitäntä 100- 240V, 50/60 Hz, 85 mA; ulostulo: 9V, 400 mA, 3,6 VA

Tekniset tiedot

PG 8582, PG 8592

Puhdistus- ja desinfiointikone	PG 8582	PG 8592
Kannellinen, vapaasti seisova, voidaan sijoittaa työtason alle	•	•
Kiertovesipumppu [Qmax l/min]	500	500
Ohjaus/ohjelmat		
TouchControl/ 16 ohjelmaa	•	•
AutoClose - sähköinen luukun lukitus	•	•
Merkkiääni ohjelman päätyttyä	•	•
Ohjelmakatkon varmistus	•	•
Ethernet/RS232-moduuli prosessidokumentaatiota varten	Optio	Optio
Vesiliitännät		
1 x kylmä vesi, 2-10 bar paine (200-1000 kPa) (takaisinimusojaus EN 1717)	•	•
1 x kylmä vesi höyrykondensaattorille, 2-10 bar paine (200-1000 kPa) (takaisinimusojaus EN 1717)	•	•
1 x AD vesi, 2-10 bar paine (200-1000 kPa) (takaisinimusojaus EN 1717)	•	•
1 x lämmin vesi, 2-10 bar /200-1000 kPa) (takaisinimusojaus EN 1717)	•	•
Vedenottoletkujen 1/2"määrä, kierrelliittimet 3/4", pituus n. 2,0 m	4	4
Poistopumppu, letku DN 22, pumppauskorkeus enint. 100 cm	•	•
Vesiturvajärjestelmä (WPS)	•	•
Sähköliitäntä		
3N AC 400V 50 Hz , muutettavissa AC 230V 50 Hz, liitäntäjohto n. 2,0 m, 5 x 2,5 mm ² sisältäen CEE-pistotulpan	•	•
Lämmitysteho [kW]	8,5	8,5
Kiertovesipumppu [kW]	0,8	0,8
Kokonaisliitäntäteho [kW]	9,3	9,3
Sulakkeet [A]	3 x 16	3 x 16
Annostusjärjestelmät		
1 x annostin/luukku nestemäiselle huuhteluaineelle	•	•
1 x annostin/luukku pulveripesuaineelle	•	–
1 x annostuspumppu nestemäiselle pesuaineelle	–	•
1 x annostuspumppu neutralointiaineelle	•	–
Liitäntämahdollisuudet		
DOS K 85 nestemäiselle pesuaineelle/kemikaaleille	2	2
Vedenpehmennin		
Kylmälle ja lämpimälle vedelle enintään 65°C	•	•
Höyrykondensaattori		
Suihkutusjärjestelmä	•	•
Kuivausyksikkö/puhallin		
Tuulettimen teho [kW]	–	0,3
Lämmitysteho [kW]	–	2,2
Liitäntäteho [kW]	–	2,5
Ilman läpivirtaus [m ³]	–	47
Lämmönsäätö 1°C välein	–	50-115
Kuivausajan säätö 1 min välein	–	0-120
HEPA-suodatin, luokka H 13, suodatuskyky > 99,5 % (DIN EN 1822), käyttöikä 200 h	–	•
Mitat, paino		
Ulkomitat K/L/S [mm] (ilman kantta K = 820 mm)	835/600/600	835/600/600
Pesutila K/L/S [mm]	522/536/y=518,a=523	522/536/y=518,a=523
Paino [kg]	74	78
Ulkovaippa Teräs (AE)		
Standardit		
DIN EN ISO 15883-1/2/6, EN 61010-2-40, EN 61326-1	•	•
Tarkastusmerkinnät		
VDE, VDE-EMV, IP 21, MPG CE 0297	•	•

Mielen pesu- ja desinfiointilaitteet asettavat standardit klinikoiden instrumenttien käsittelyyn. Miele vastaa erilaisten välinehuoltojen tarpeisiin ja tarjoaa asiakaskohtaisia palvelutuotteita, joiden avulla päivittäinen työskentely on tehokasta ja taloudellista.



Hyvät neuvot ovat avain menestykseen

Miele tarjoaa neuvontapalveluita jo paljon ennen kuin koneet on asennettu asiakkaan käyttöön. Mielen asiantuntijat auttavat valitsemaan juuri oikean laitekokoisuuden, mahdollisimman taloudellisen työskentelytavan ja tarjoavat myös erilaisia rahoitusvaihtoehtoja.

- Neuvot laitevalinnoissa
- Taloudellisuuslaskelmat
- Rahoitusvaihtoehdot

Kattava palvelu yhdestä paikasta

Jo uuden laitteen toimituksen myötä Miele tukee asiakasta tarjoten kattavan määrän erilaisia palveluja. Kaikki työsuoritteet tehdään tarkasti ja huolellisesti noudattaen voimassaolevia lakeja ja asetuksia. Työn suorittaa aina Mielen omat ammattitaitoiset lääkintälaiteteknikot tai partnereiden erikoiskoulutetut, sertifioidut huoltoteknikot.

Nämä edut saat:

- Korkealuokkaiset huoltopalvelut lyhyin vasteajoin
- Ammattitaitoiset, sertifioidut lääkintälaiteteknikot
- Käyttötekniset neuvot ammattilaisilta
- Luotettava varaosapalvelu. Tärkeimmät alkuperäisvaraosat saatavana jopa 15 vuotta laitteen valmistuksen päättymisen jälkeen
- Koko maan kattava huoltoverkosto
- Suomenkielinen palvelu

Räätälöidyt palvelusopimukset

Mielen huoltopalvelut varmistavat, että Miele-laitteesi on tarkastettu ja huollettu säännöllisin väliajoin sertifioidun huolto-tekniikan toimesta. Kaikkien tärkeiden komponenttien oikeanlainen toiminta ja turvallisuus analysoidaan. Näin virhetoilminnot voidaan ennakoita, tarpeelliset osat vaihtaa ajoissa ja käyttökatkojen mahdollisuus minimoida.

Ennaltaehkäisevä määräaikaishuolto auttaa varmistamaan että laitteesi toimii suunnitellusti, säilyttää arvonsa ja on hyvä, pitkäaikainen investointi.

Miele tarjoaa seuraavia palvelusopimuksia:

Määräaikaishuollot

- Laaja kunnossapito Mielen laitekohtaisen huolto-ohjelman mukaisesti
- Kuluvien osien vaihtotyö
- Tärkeät turvallisuustarkastukset
- Mahdollisten käyttövirheiden oikaiseminen
- Laitteen teknisen kunnan tarkastus

Suorituskyvyn tarkastus

Miele tarjoaa myös laajan valikoiman erilaisia sertifioidujen lääkintälaiteteknikoiden suorittamia, lakeihin, asetuksiin, direktiiveihin ja maakohtaisiin vaatimuksiin perustuvia suorituskyvyn mittauksia.

- Puhdistus- ja desinfiointiprosessin lämpötilojen ja pitoaikojen mittaus kalibroidulla ulkoisella mittalaitteella
- Proteiinijäämien testaus
- Mittauksista ja tarkastuksista raportti
- Osa asiakkaan laatuajurjetelmää ja laadunvalvontaa

Lisätietoja muista huolto- ja validointipalveluistamme asiakaspalvelumme kautta puh. (09) 875 970.

Laadukkaat lääkintälaitteet, laadukas, sertifioitu huoltotyö. Tietysti Miele.

Miele

Miele Oy
Porttikaari 6
01200 Vantaa
Puhelin (09) 875 970

asiakaspalvelu@miele.fi
www.miele-professional.fi