

Miele

Repasseuse rotative compacte
HM 16-80 pour d'excellents résultats

Miele Professional. Immer Besser.



Miele HM 16 - 80 en bref

Extrémité libre du rouleau

L'extrémité libre du rouleau est particulièrement utile pour repasser des articles encombrants tels que les jupes, les chemisiers et les chemises, car ils peuvent être placés sur l'extrémité libre sans avoir à être pliés.

Repassage à la vapeur

La fonction vapeur vous permet d'obtenir de superbes résultats de repassage.

Une technologie de repassage parfaite

Le rouleau de 83 cm de large est idéal pour repasser rapidement et en douceur les articles de grande taille tels que les nappes, les serviettes ou le linge de lit.

Température librement réglable

La température est librement réglable en fonction du tissu repassé et est contrôlée et maintenue avec précision. La plaque chauffante est en aluminium anodisé pour une excellente conductivité de la chaleur, tandis que les trois éléments chauffants assurent une distribution uniforme de la chaleur pour des résultats de repassage parfaits.

Fonctionnement sûr

Le repassage avec la repasseuse rotative Miele est particulièrement sûr grâce au protège-doigts breveté. Au moindre contact, le rouleau s'arrête et la plaque chauffante se soulève pour éviter que vous ne repassiez vos doigts ! Un bouton de déverrouillage d'urgence est également prévu pour que votre linge ne soit pas coincé en cas de panne de courant.

Des commandes faciles à utiliser

Les commandes sont commodément situées sur le côté droit pour une utilisation aisée.

Il s'agit notamment du contrôle de la vitesse du rouleau, du témoin de température et du bouton marche/arrêt.

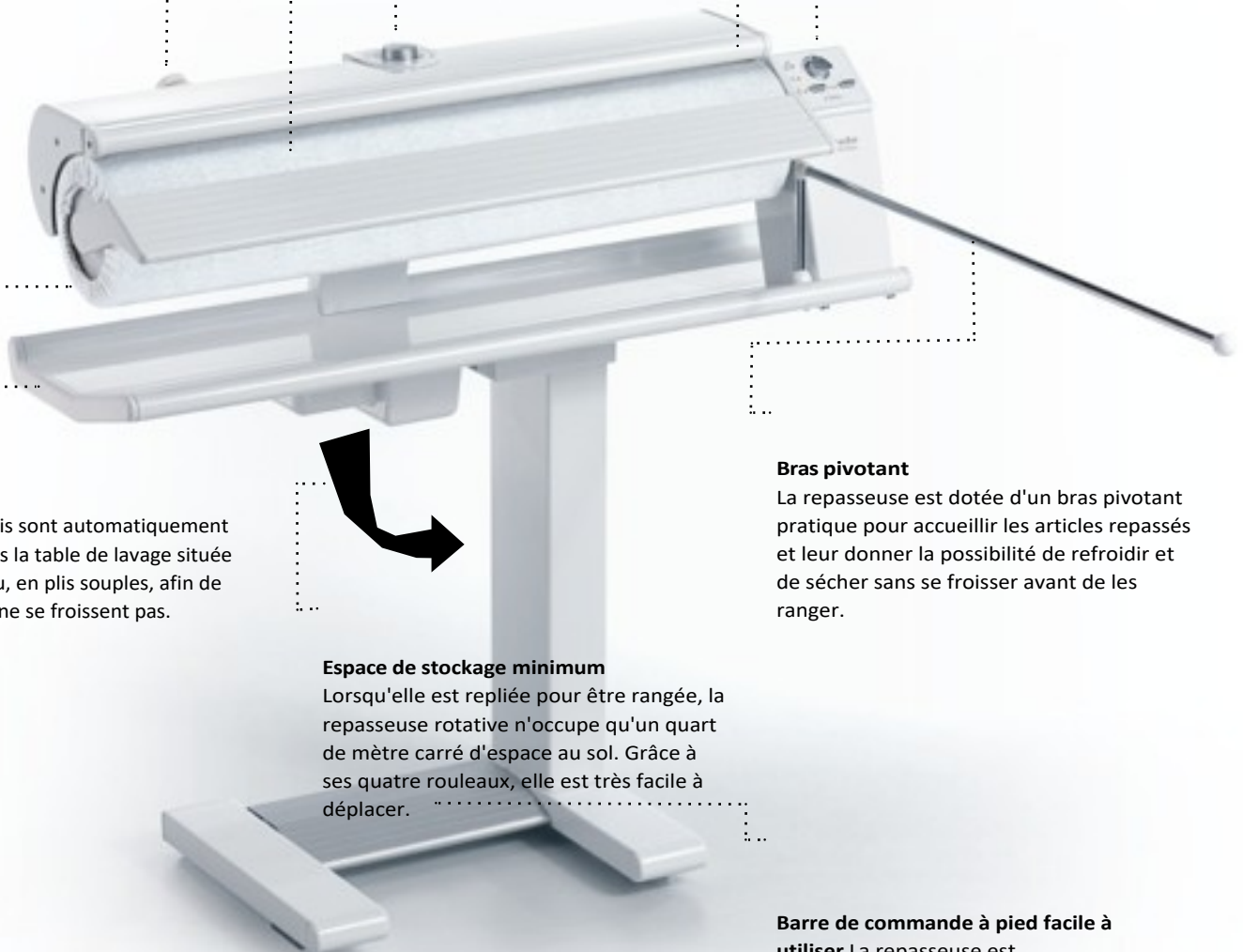


Table à linge

Les travaux finis sont automatiquement acheminés vers la table de lavage située sous le rouleau, en plis souples, afin de garantir qu'ils ne se froissent pas.

Bras pivotant

La repasseuse est dotée d'un bras pivotant pratique pour accueillir les articles repassés et leur donner la possibilité de refroidir et de sécher sans se froisser avant de les ranger.

Espace de stockage minimum

Lorsqu'elle est repliée pour être rangée, la repasseuse rotative n'occupe qu'un quart de mètre carré d'espace au sol. Grâce à ses quatre rouleaux, elle est très facile à déplacer.

Barre de commande à pied facile à utiliser

La repasseuse est commandée par une large barre de commande à pied, ce qui vous laisse les mains libres pour guider le linge en douceur.

Le HM16-80 de Miele est l'appareil idéal pour les chambres d'hôtes, les petits hôtels, les bed & breakfast, etc. les petits déjeuners, les restaurants et les maisons de retraite nécessitant un travail plat moins important. Conçue pour une grande variété de linge comme les nappes, les serviettes, les taies d'oreiller et les draps, la HM16-80 est le premier choix pour les blanchisseries nécessitant un faible débit et où l'espace est un facteur primordial.

Le HM16-80 dispose d'un réservoir d'eau et d'un générateur de vapeur intégrés pour des résultats de repassage exceptionnels.

**Exclusive
to Miele**

Conception

- Conception autoportante et rabattable nécessitant un minimum d'espace au sol
- 83 cm / 33" largeur du rouleau
- L'extrémité du rouleau ouvert sur le côté gauche permet de repasser des articles plus volumineux.
- Rembourrage et tissu en feutre aiguilleté de polyester durable
- Plaque chauffante en aluminium pour une répartition uniforme de la chaleur
- Equipé de roues, facile à déplacer

Performance

- Débit par heure : 13kg /28lbs

Contrôles

- La température est librement réglable et s'adapte au type de tissu à repasser.
- 5 vitesses de rouleau différentes finition optimale vitesse de travail optimale
- Commande au pied automatique
- Volume de vapeur réglable

Ergonomie

- Fonctionnement assis ou debout

Informations techniques	HM 16 - 80
Hauteur	959 mm / 37 3/4 "
Largeur	985mm / 38 3/4"
Profondeur	380mm / 14 15/16"
Hauteur une fois plié	1052mm / 41 7/16"
Largeur une fois pliée	500mm / 19 11/16"
Profondeur une fois plié	385mm / 15 3/16"
Chauffage	Électrique
Raccordement électrique	2AC 220-240V 60Hz
Fourni avec une fiche	NEMA 6-20P
Charge nominale totale	3,2-3,8 kW
Fusible	20 A
Poids	39kg / 86lbs
Diamètre du rouleau	16cm / 6"
Vitesse du rouleau	2 - 4,5 m/min, 6,5 - 14,7 ft/min
Longueur du rouleau	83cm / 33"
Capacité par heure (DIN 11902)	13kg / 28lbs

The Miele logo consists of the word "Miele" in a white, bold, serif font, centered within a dark red rectangular background.

Miele Limited

Miele Professional

161 Four Valley Drive

Vaughan, ON, L4K 4V8

Sans frais : 888-325-3957

professional@miele.ca

www.mieleprofessional.ca