

Miele



Raskt full effekt. Raskt kontroll

Den nye Miele TwoInOne  
– mest effektive kombinasjon  
av induksjonstopp og ventilator

Miele. Immer Besser.



# MIELE. IMMER BESSER.

## INTRO

God plass & Designfrihet i kjøkkenet	4-5
Allsidig og fleksibel   Rask og kraftig	6-7
Enkel rengjøring	8
Miele og miljøet	9

## TWO IN ONE

Induksjonstopper med integrert ventilator

KMDA 7634 FR/FL	11
KMDA 7476 FR/FL	12
KMDA 7272 FR/FL-A	14
KMDA 7272 FR/FL-U	15
KMDA 7473 FR/FL-A	16
KMDA 7473 FR/FL-U	17

## INSTALLASJON

KMDA 7634 og KMDA 7476	18
KMDA 7473 og KMDA 7272	19
KMDA 7634 FL og KMDA 7476 FL u/ramme	20-21
KMDA 7634 FR og KMDA 7476 FR m/ramme	22-23
KMDA 7473 FL-A og KMDA 7272 FL-A u/ramme	24
KMDA 7473 FR og KMDA 7272 FR m/ramme	25

## TILBEHØR & FLATKANALER

KMDA 7634, 7476, 7272 og 7473	26-27
-------------------------------	-------

## FLATKANALSETT

KMDA 7634 og KMDA 7476 - avtrekk ut i det fri	28 -29
KMDA 7634 og KMDA 7476 - omluft	30-31
KMDA 7473 og KMDA 7272 - avtrekk ut i det fri	32
KMDA 7272 og KMDA 7473 - omluft og Plug&Play	33



## God plass

Gjennomtenkt og gjennomført topp kvalitet. Med det kompakte designet opptar Miele's TwoInOne minimal plass i underskapet og gir mer plass til skuffer.



## Designfrihet i kjøkkenet

Få det slik du ønsker uten å gå på kompromiss med design og funksjon. Med Miele TwoInOne induksjonstopp med integrert ventilator kan du montere din platetopp der det passer deg. For eksempel på en kokeøy eller ved et vindu — du har alltid god utsikt.

Den kompakte konstruksjonen til TwoInOne gir deg maksimal plass til underskap og maksimal fleksibilitet. Miele TwoInOne fås med eller uten stålramme og kan leveres for ovenpåliggende eller planlimt montering.



Miele TwoInOne kombinerer uttøstet induksjonsteknologi med fleksibel PowerFlex-kokesoner og en effektiv benkeventilator. Ventilatorens sugeskraft tilpasses automatisk bruken av kokeplaten. Induksjonsplaten med integrert ventilator er i en klasse for seg og gjør seg bemerket med intelligent teknologi, svært brukervennlig og en enkel innstallering.

# Allsidig og fleksibel

## Intelligent og praktisk

Med Mieleles automatiske registrering av gryter/panner reagerer kokeplaten når du plasserer disse på platen. Tallrekken for den aktuelle kokesonen aktiveres automatisk. Dette gjør bruken av Mieleles TwoInOne enda mer intuitiv, rask og enkel.



## Con@ctivity 3.0

Mens du konsentrerer deg om matlagingen justeres ventilatoren i din KMDA platetopp automatisk. Med Miele Con@ctivity kommuniserer ventilator og platetoppen. Foruten å slå seg av og på, tilpasses sugekraften i din Mieleles TwoInOne automatisk avhengig av hva som skjer på platetoppen.



### Allsidig og fleksibel

Også dine store stekebrett kan raskt og enkelt varmes opp. Uansett om det er en enkel gryte, stor pastakjele eller grillpanne: Med Miele PowerFlex kan du enkelt betjene alle.

### Rask og kraftig

Oppnå en helt unik hastighet med Miele TwinBooster-teknologi. Med en boostereffekt på opp til 7,3 kW når du for eksempel raskt kokepunktet på vann og kan raskere servere middagen.

# Effektiv ventilator – Enkel rengjøring

Det er enkelt å gjøre rent Miele's TwoInOne.

Miele's TwoInOne oppnår den beste klassifiseringen for bl.a. utlufting og fettfiltrering. Fett og matos fanges opp effektivt og slik får du et bedre inn klima og mindre bekymring for rengjøringen.

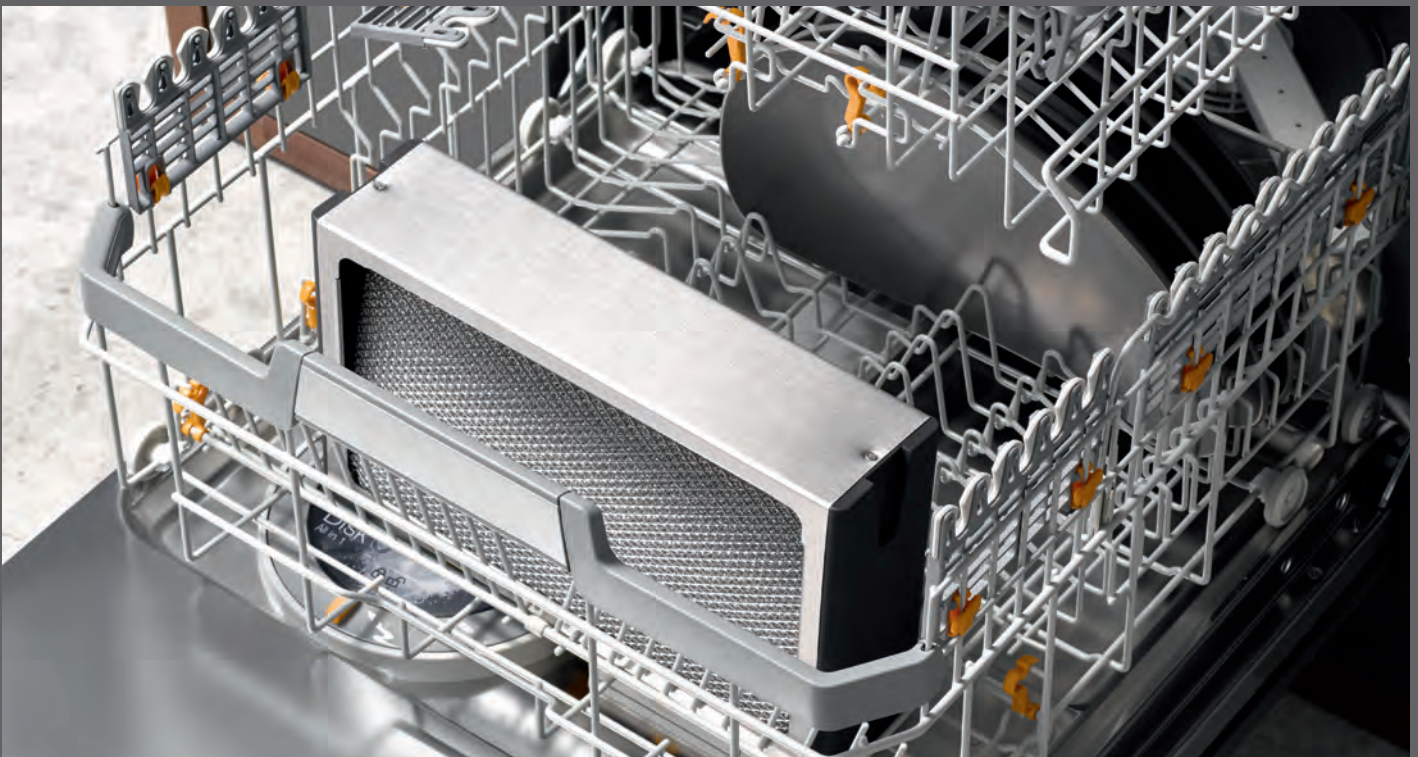
Miele's ventilatorer er utstyrt med et 10-lags metallfettfilter i rustfritt stål. Svært effektivt og enkelt å rengjøre – du kan bare sette det i oppvaskmaskinen.

## CleanCover

Rask og enkel rengjøring av ventilatoren. Ingen kroker eller vanskelige hjørner hvor skitt kan gjemme seg, og ingen skarpe metallkanter eller elektroniske komponenter, bare en ren og glatt overflate. Miele har fokusert på detaljene slik at det er optimal komfort og sikkerhet.

## Lock&wipe

Med et enkelt trykk er det mulig å blokkere betjeningen av platetoppen i 20 sekunder. Alle innstillinger beholdes. Tiden kan sees i timeren. Nå kan du i ro og mak tørke av platetoppen.





# Miele og miljøet

## Lang holdbarhet

*I mere enn 120 år har vi lovet, at du kan stole på Miele.*

Hos Miele tester vi produktene våre for en levetid på opptil 20 år. Vi kan derfor tilby deg ekstraordinær pålitelighet og sikkerhet – og et valg som er bra for miljøet på grunn av produktenes lange levetid. Hos Miele tester vi våre produkter for en levetid på opp til 20 år. Alle produktene er konstruert med perfektjon og består utelukkende av førsteklasses råvarer – uten forurensninger. Allerede under utviklingen av produktet vurderes mulighetene for resirkulering. I tillegg sørger Mieles serviceteknikere for at du alltid kan forlenge produktets levetid med reperaturer. Visste du for eksempel at Miele lagerfører 63.000 reservedeler i Tyskland slik at vi kan tilbyde reservedeler inntil 15 år etter at produktet er solgt.

## Lavt forbruk

Miele står for innovativ teknologi og enestående resultater med et minimalt energiforbruk. Mieles platetopper med integrert ventilator oppnår energiklasse A++ og er dermed det mest energivennlige valget på markedet.

*Det er effektivt og bærekraftig.*

## Bærekraft – en integrert del av Mieles dna

Omtanke for miljøet og samfunnet har i mange tiår vært en fundamental del av Mieles identitet. Allerede i 1970 begynte Miele å registrere miljødata, og i 1990 ble Miele Environmental Office grunnlagt. Mieles misjon er å være den mest bærekraftige industrileverandøren med omtanke for alle.





0:10

▶ ○ ↻

0 1 2 3 4 5 6 7 8 9 B

0 1 2 3 4 5 6 7 8 9 B

0 1 2 3 4

0 1 2 3 B

0 1 2 3 4

0 1 2 3 4

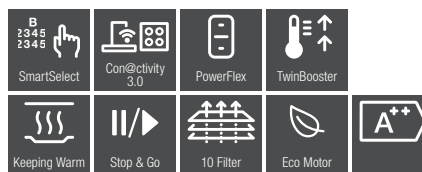
# Produktinformasjon

## KMDA 7634 FR/FL

Induksjonstopp med integrert ventilator

[Les mer på miele.no/FR](http://miele.no/FR)

[Les mer på miele.no/FL](http://miele.no/FL)



- KMDA 7634 FR: Med ramme
- KMDA 7634 FL: Uten ramme, avrundede kanter – for planlimt montering
- SmartSelect, hurtig og enkel betjening
- 4 PowerFlex-kokesoner (4 x 15-23 cm)
- Størrelse på kokesoner 2 stk 23 x 39 cm
- Booster og TwinBooster
- Oppkoksautomatikk
- Stop&Go
- Timer
- Permanent registrering av kokekar/-størrelser
- Varmholdningsfunksjon
- Lock&Wipe
- Recall-funksjon, ved utilsiktet utkobling lagres innstillingene
- Individuelle innstillingsmuligheter
- Sikkerhetsutkobling (maks. driftstid)
- Låsefunksjon
- Beskyttelse mot overoppheting
- Ventilator med utlufting ut i det fri/omluft
- CleanCover, enkel og sikker rengjøring av ventilatoren
- Fettfilter i rustfritt stål (kan rengjøres i oppvaskmaskinen)
- Væske-opsamlingskapasitet i alt: 0,5 l
- Energiklasse: A++
- 25,1 kWh/år
- ECO-motor
- Con@ctivity 3.0
- Hydraulisk effektivitet (ventilatorens effektivitet): A
- Klasse for fettfiltreringsgrad: A
- Fettfiltrering 95,1%
- Luft og lyd (150 mm Ø): Boost: 570 m<sup>3</sup>/t EN 61591  
Maks.: 490 m<sup>3</sup>/t EN 61591, 69 dB(A) re 1 pW
- 5/15 min. etterløpstid
- Fleksibel installasjon - vifte og tilkoblingsstuss til avtrekk kan plasseres bak, til høyre eller til venstre
- EL-tilkobling: 1N AC 230 V+jord, 7,5 kW – 25 A

*KMDA 7634 FR, med ramme*

M.nr. 11491520

*KMDA 7634 FL, uten ramme*

M.nr. 11491510

Husk å kjøpe flatkanaler mm. separat.



Installasjon se side: 16 - 21

Flatkanaler se side: 24 - 25

Flatkanalsett se side: 26 - 29



5 6 7 8 9 B

**Miele**  
INDUCTION

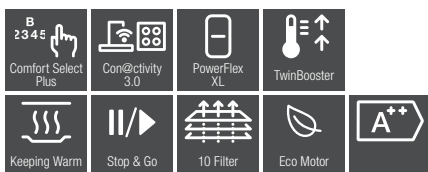
# Produktinformasjon

## KMDA 7476 FR/FL

Induksjonstopp med integrert ventilator

[Les mer på miele.no/FR](http://miele.no/FR)

[Les mer på miele.no/FL](http://miele.no/FL)



- KMDA 7476 FR: Med ramme
- KMDA 7476 FL: Uten ramme, avrundede kanter – for planlimt montering
- ComfortSelect Plus, hurtig og enkel betjening
- 4 PowerFlex-kokesoner (4 x 15-23 cm)
- Størrelse på kokesoner 2 stk 23 x 46 cm
- Booster og TwinBooster
- Oppkoksautomatikk
- Stop&Go
- Timer
- Permanent registrering av kokekar/-størrelser
- Varmholdningsfunksjon
- Lock&Wipe
- Recall-funksjon, ved utilsiktet utkobling lagres innstillingene
- Individuelle innstillingsmuligheter
- Sikkerhetsutkobling (maks. driftstid)
- Låsefunksjon
- Beskyttelse mot overoppheting
- Ventilator med utluftning ut i det fri/omluft
- CleanCover, enkel og sikker rengjøring av ventilatoren
- Fettfilter av rustfritt stål (kan rengjøres i oppvaskmaskinen)
- Væske-opsamlingskapasitet i alt: 0,5 l
- Energiklasse: A++
- 25,1 kWh/år
- ECO-motor
- Hydraulisk effektivitet (ventilatorens effektivitet): A
- Klasse for fettfiltreringsgrad: A
- Fettfiltrering 95,1%
- Luft og lyd (150 mm Ø): Boost: 570 m<sup>3</sup>/t EN 61591  
Maks.: 490 m<sup>3</sup>/t EN 61591, 69 dB(A) re 1 pW
- Con@ctivity 3.0
- 5/15 min. etterløpstid
- Fleksibel installasjon – vifte og tilkoblingsstuss til avtrekk kan plasseres bak, til høyre eller til venstre
- EL-tilkobling: 1N AC 230 V+jord, 7,5 kW – 25 A

*KMDA 7476 FR, med ramme*

M.nr. 11790040

*KMDA 7476 FL, uten ramme*

M.nr. 11790050

Husk å kjøpe flatkanaler mm. separat.



2 PowerFlex-kokesone XL med 7 cm ekstra kokesone.

Installasjon se side: 16 - 21

Flatkanaler se side: 24 - 25

Flatkanalsett se side: 26 - 29





Miele

5 3 3  
2 8  
0 1 2 3 4 5 6 7 8 9 B

# Produktinformasjon

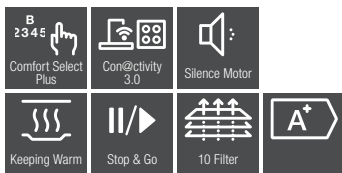
## KMDA 7272 FR/FL-A

Induksjonstopp med integrert ventilator

Avtrekk ut i det fri

[Les mer på miele.no/FR](http://miele.no/FR)

[Les mer på miele.no/FL](http://miele.no/FL)



- KMDA 7272 FR-A: Med ramme
- KMDA 7272 FL-A: Uten ramme, avrundede kanter – for planlimt montering
- ComfortSelect Plus, hurtig og enkel betjening
- 4 kokesoner (2 x 10-19 cm og 2 x 11-22 cm)
- Booster
- Oppkoksautomatikk
- Stop&Go
- Timer
- Permanent registrering av kokekar/-størrelse
- Varmholdningsfunksjon
- Recall-funksjon, ved utilsiktet utkobling blir innstillingene lagret
- Individuelle innstillingsmuligheter
- Sikkerhetsutkobling(maks. driftstid)
- Låsefunksjon
- Beskyttelse mot overoppheting
- CleanCover, enkel og sikker rengjøring av ventilatoren
- Fettfilter i rustfritt stål (kan rengjøres i oppvaskmaskinen)
- Væske-opsamlingskapasitet i alt: 0,8 l
- Energiklasse: A+
- 31,5 kWh/år
- Silence-motor
- Hydraulisk effektivitet (ventilatorens effektivitet): A
- Klasse for fettfiltreringsgrad: A
- Fettfiltrering 95,1%
- Luft og lyd (150 mm Ø): Boost: 615 m<sup>3</sup>/t EN 61591  
Maks.: 538 m<sup>3</sup>/t EN 61591, 64 dB(A)/ 67 dB(A) re 1 pW
- Con@ctivity 3.0
- 5/15 min. etterløpstid
- EL-tilslutning: 1N AC 230 V+jord, 7,5 kW – 25 A

*KMDA 7272 FR, med ramme*  
M.nr. 12266720

*KMDA 7272 FL, uten ramme*  
M.nr. 12266740

Husk å kjøpe flatkanaler mm. separat.



4 separate kokesoner

Installasjon se side: 17, 22 - 23

Flatkanaler se side: 24 - 25

Flatkanalsett se side: 30



# Produktinformasjon

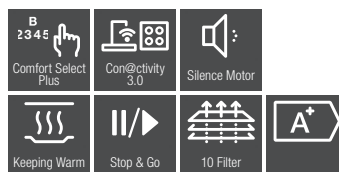
## KMDA 7272 FR/FL-U

Induksjonstopp med integrert ventilator

Plug & play-drift/omluft

[Les mer på miele.no/FR](http://miele.no/FR)

[Les mer på miele.no/FL](http://miele.no/FL)



- KMDA 7272 FR-U: Med ramme
- KMDA 7272 FL-U: Uten ramme, avrundede kanter – for planlimt montering
- ComfortSelect Plus, hurtig og enkel betjening
- 4 kokesoner ( 2 x 10-19 cm og 2 x 11-22 cm )
- Booster
- Oppkoksautomatikk
- Stop&Go
- Timer
- Permanent registrering av kokekar/-størrelse
- Varmholdningsfunksjon
- Recall-funksjon, ved utilsiktet utkobling blir innstillingene lagret
- Individuelle innstillingsmuligheter
- Sikkerhetsutkobling (maks. driftstid)
- Låsefunksjon
- Beskyttelse mot overoppheting
- Ventilator med utluftning ut i det fri/omluft
- CleanCover, enkel og sikker rengjøring av ventilatoren
- Fettfilter av rustfritt stål (kan rengjøres i oppvaskmaskinen)
- Væske-opsamlingskapasitet i alt: 0,8 l
- Energiklasse: A+
- 31,5 kWh/år
- Silence-motor
- Hydraulisk effektivitet (ventilatorens effektivitet): A
- Klasse for fettfiltreringsgrad: A
- Fettfiltrering 95,1%
- Luft og lyd (150 mm Ø): Boost: 615 m<sup>3</sup>/t EN 61591  
Maks.: 538 m<sup>3</sup>/t EN 61591, 64 dB(A)/ 67 dB(A) re 1 pW
- Con@ctivity 3.0
- 5/15 min. etterløpstid
- EL-tilkobling: 1N AC 230 V+jord, 7,5 kW – 25 A

*KMDA 7272 FR-U, med ramme*

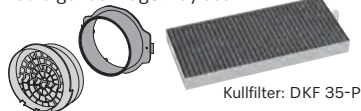
M.nr. 12266730

*KMDA 7272 FL-U, uten ramme*

M.nr. 12266750

Husk å kjøpe flatkanaler mm. separat.

Medfølgende Plug&Play set



Kullfilter: DKF 35-P



*ComfortSelect Plus-display*

Installasjon se side: 17, 22 - 23

Flatkanaler se side: 24 - 25

Flatkanalsett se side: 30

# Produktinformasjon

## KMDA 7473 FR/FL-A

Induksjonstopp med integrert ventilator

Avtrekk ut i det fri

[Les mer på miele.no/FR](http://miele.no/FR)

[Les mer på miele.no/FL](http://miele.no/FL)



- KMDA 7473 FR-A: Med ramme
- KMDA 7473 FL-A: Uten ramme, avrundede kanter – for planlimt montering
- ComfortSelect Plus, hurtig og enkel betjening
- 4 kokesoner ( 4 x 11 – 21 cm )
- 2 stk FlexZone 21 x 42 cm
- Booster
- Oppkoksautomatikk
- Stop&Go
- Timer
- Permanent registrering av kokekar/-størrelse
- Varmholdningsfunksjon
- Recall-funksjon, ved utilsiktet utkobling blir innstillingene lagret
- Individuelle innstillingsmuligheter
- Sikkerhetsutkobling (maks. driftstid)
- Låsefunksjon
- Lock&Wipe
- Beskyttelse mot overoppheting
- CleanCover, enkel og sikker rengjøring av ventilatoren
- Fettfilter i rustfritt stål (kan rengjøres i oppvaskmaskinen)
- Væske-oppsamlingskapasitet i alt: 0,8 l
- Energiklasse: A+
- 31,5,1 kWh/år
- Silence-motor
- Hydraulisk effektivitet (ventilatorens effektivitet): A
- Klasse for fettfiltreringsgrad: A
- Fettfiltrering 95,1%
- Luft og lyd (150 mm Ø): Boost: 615 m<sup>3</sup>/t EN 61591  
Maks.: 538 m<sup>3</sup>/t EN 61591, 64 dB(A)/ 67 dB(A) re 1 pW
- Con@ctivity 3.0
- 5/15 min. etterløpstid
- EL-tilkobling: 1N AC 230 V+jord, 7,5 kW – 25 A

*KMDA 7473 FR-A, med ramme*  
M.nr. 12268370

*KMDA 7473 FL-A, uten ramme*  
M.nr. 12268390

Husk å kjøpe flatkanaler mm. separat.



Flex-zone

Installasjon se side: 17, 22 - 23

Flatkanaler se side: 24 - 25

Flatkanalsett se side: 31





# Produktinformasjon

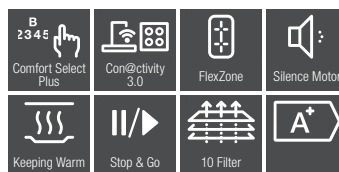
## KMDA 7473 FR/FL-U

Induksjonstopp med integrert ventilator

Plug & play-drift

[Les mer på miele.no/FR](http://miele.no/FR)

[Les mer på miele.no/FL](http://miele.no/FL)



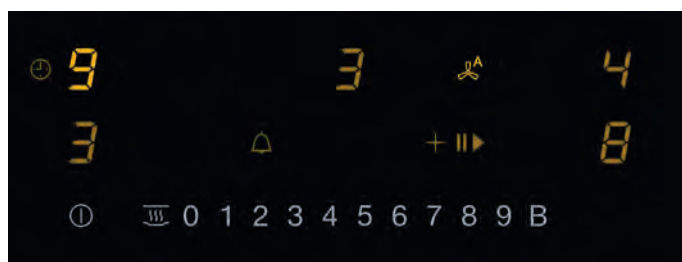
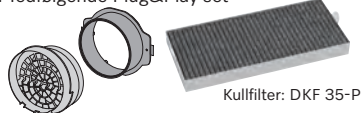
- KMDA 7473 FR-U: Med ramme
- KMDA 7473 FL-U: Uten ramme, avrundede kanter – for planlimt montering
- ComfortSelect Plus, hurtig og enkel betjening
- 4 Kokesoner ( 4 x 11 – 21 cm )
- 2 stk FlexZone 21 x 42 cm
- Booster
- Oppkoksautomatikk
- Stop&Go
- Timer
- Permanent registrering av kokekar/-størrelse
- Varmholdningsfunksjon
- Lock&Wipe
- Recall-funksjon, ved utilsiktet utkobling blir innstillingene lagret
- Individuelle innstillingsmuligheter
- Sikkerhetsutkobling (maks. driftstid)
- Låsefunksjon
- Beskyttelse mot overoppheting
- Ventilator ut i det fri/omluft
- CleanCover, enkel og sikker rengjøring av ventilatoren
- Fettfilter i rustfritt stål (kan rengjøres i oppvaskmaskinen)
- Væske-opsamlingskapasitet i alt: 0,8 l
- Energiklasse: A+
- 31,5 kWh/år
- Silence-motor
- Hydraulisk effektivitet (ventilatorens effektivitet): A
- Klasse for fettfilteringsgrad: A
- Fettfiltrering 95,1%
- Luft og lyd (150 mm Ø): Boost: 615 m<sup>3</sup>/t EN 61591  
Maks.: 538 m<sup>3</sup>/t EN 61591, 64 dB(A)/ 67 dB(A) re 1 pW
- Con@ctivity 3.0
- 5/15 min. etterløpstid
- EL-tilkobling: 1N AC 230 V+jord, 7,5 kW – 25 A

**KMDA 7634 FR-U, med ramme**  
M.nr. 12268380

**KMDA 7634 FL-U, uten ramme**  
M.nr. 12268410

Husk å kjøpe flatkanaler mm. separat.

Medfølgende Plug&Play set



**ComfortSelect Plus-display**

Installasjon se side: 17, 22 - 23

Flatkanaler se side: 24 - 25

Flatkanalsett se side: 31

# Installasjon KMDA 7634 og KMDA 7476

## Fleksible installasjonsmuligheter

Installer din TwoInOne som du selv ønsker det:

- Med eller uten stålramme
- Ovenpåliggende eller planlimt
- Med avtrekk til det fri eller med omluft
- Med vifte og tilkobling for avtrekk på baksiden, til høyre eller til venstre - alt etter hva som passer best til ditt underskap

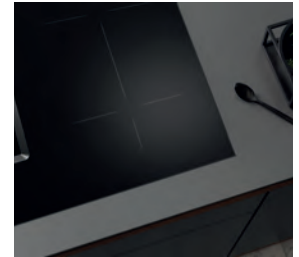
## Med ramme FR Ovenpåliggende



## Uten ramme FL Ovenpåliggende



## Uten ramme FL Planlimt



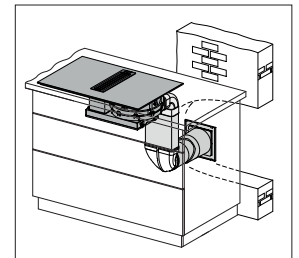
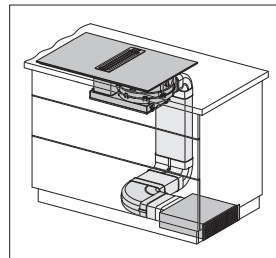
## Regenererbart kullfilter DKF 1000-R

- LongLife-kullfilter med høy ytelse
- Aktivkull mot ubehagelig lukt
- Regenereres omtrent hver 6. måned og varer opptil 3 år

## Regenererbart kullfilter

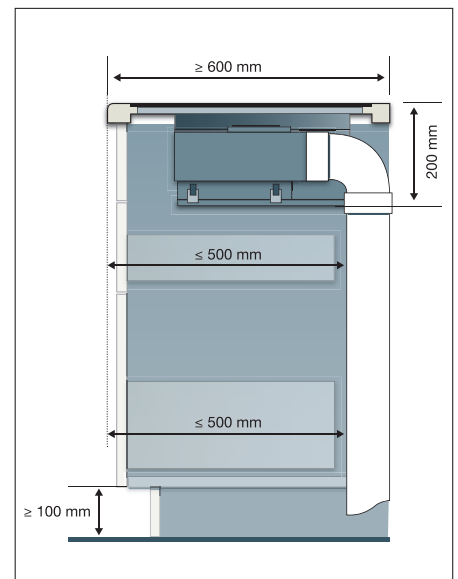


## Omluftsdrift

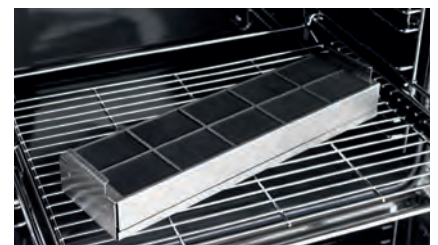


## Miele TwoInOne sjekkliste for installasjon

- Min. benkeplatedybde: 600 mm
- Minste avstand til lett antenkelige materialer over platetoppen: 600 mm
- Min. bredde på kjøkkenmodul: 800 mm (TwoInOne må være tilgjengelig nedenfra i tilfelle reparasjoner)
- Installasjonshøyde inkl. tilkoblingsboks:  
KMDA 7634/KMDA 7476 FR 194 mm  
KMDA 7634/KMDA 7476 FL 196-200 mm
- Vær oppmerksom på at den øvre delen av underskapet må tildekkes
- Det uttakbare oppsamlingkaret i benken må være fritt tilgjengelig og avtakbar for rengjøring
- Sokkelen for beskyttelse av kabler må være avtakbar
- Minste sokkelhøyde: 100 mm
- I noen installasjonssituasjoner kan det være nødvendig å flytte sokkelbeina
- Standard utblåsningsretning for benkeventilatoren er bakover. Utblåsningsretningen kan være til høyre eller venstre (se tegninger)
- Utløpsstuss beregnet for flate kanaler (222 x 89 mm). Vi anbefaler Miele's flatkanaler. Vær oppmerksom på at disse ikke levers som standard
- Vi anbefaler ikke høyfleksible avtrekkkanaler (flexrør)
- For resirkulering anbefaler Miele å montere DUU 1000-2 (ombyggingssett for omluft)
- Omluft/Plug&Play kan monteres i sokkel på siden eller på baksiden av kokeøya. Montering på baksiden er kun mulig ved dype benkeplater
- Utblåsningsretningen til DUU 1000-2 skal så langt som mulig være vendt mot det åpne rommet. Det må være tilstrekkelig avstand til vegger, møbler osv.
- Se ytterligere anbefalinger for installasjon av TwoInOne (KMDA 7634/KMDA 7476 FR/FL) i brukerhåndboken. Tilgjengelig for nedlasting fra [www.miele.no](http://www.miele.no)

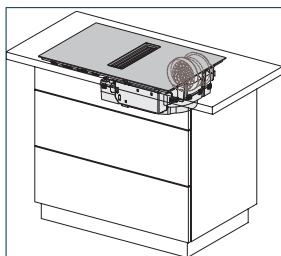


## Regenererbart kullfilter DKF 1000-R

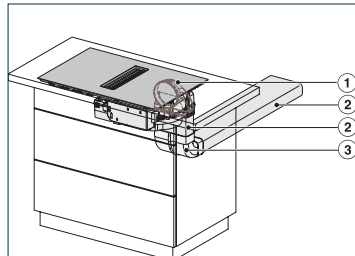


# Installasjon KMDA 7473 og KMDA 7272

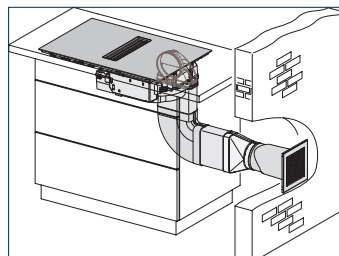
Plug & Play med kullfilter



Kullfilter med flatkanal



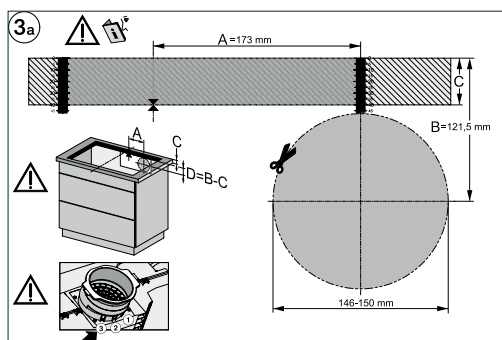
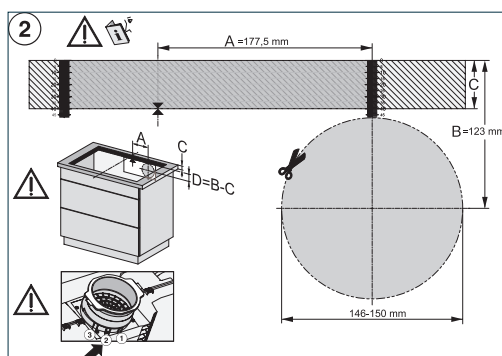
Avtrekk ut i det fri



		Avtrekk ut i det fri	Omluft	Plug&Play
KMDA 7473 FR-A Ingen medfølgende tilbehør	<b>Standardinnstillinger:</b> • Indikator for utskifting av luftfilter er deaktivert. • Når viften starter, åpnes returklaffen automatisk på lavt turtall*  * Under forutsetning av bruk av Miele veggbox (DMK 150-1)	✓ DFKS-AR	—	—
KMDA 7473 FR-U Medfølgende tilbehør • Plug&Play adapter • Luftfilter	<b>Standardinnstillinger:</b> • Indikator for utskifting av luftfilter er på • Forlenget tørketid for luftfilter og viftemotor	—	✓ DFKS-UR	✓✓
KMDA 7272 FL-A Ingen medfølgende tilbehør	<b>Standardinnstillinger:</b> • Indikator for utskifting av luftfilter er deaktivert • Når viften starter, åpnes returklaffen automatisk på lavt turtall*  * Under forutsetning av bruk av Miele veggbox (DMK 150-1)	✓ DFKS-AR	—	—
KMDA 7272 FL-U Medfølgende tilbehør • Plug&Play adapter • Luftfilter	<b>Standardinnstillinger:</b> • Indikator for utskifting av luftfilter er på • Forlenget tørketid for luftfilter og viftemotor	—	✓ DFKS-UR	✓✓

✓✓ mulig

✓ mulig – ekstra tilbehør nødvendig



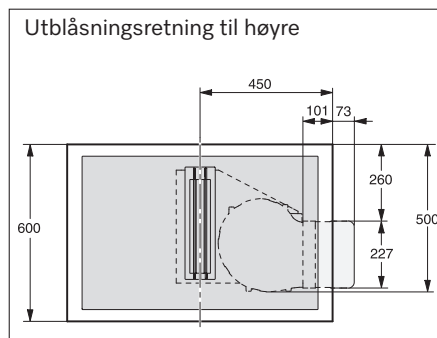
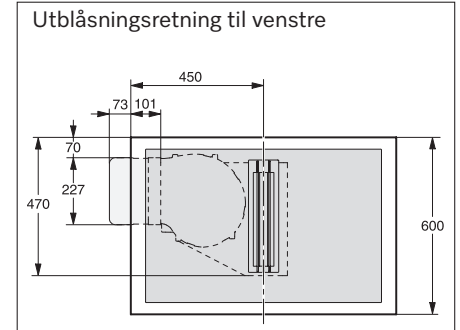
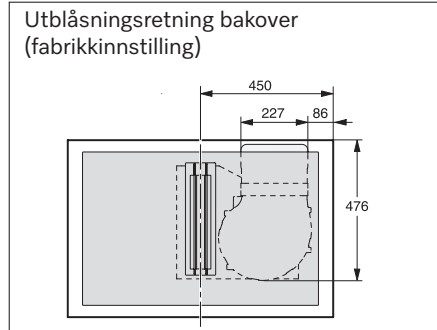
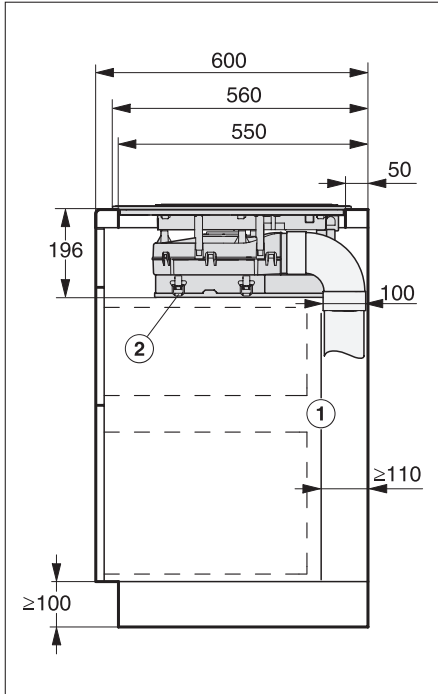
## Miele TwoInOne sjekkliste for installasjon

- Min. benkeplatedybde: 600 mm
- Minste avstand til lett antenkelige materialer over platetoppen: 600 mm
- Min. bredde på kjøkkenmodul: 800 mm (TwoInOne skal være tilgjengelig nedenfra i tilfelle av reparasjon)
- Installasjonshøyde inkl. tilkoblingsboks:  
KMDA 7473/KMDA 7272 FR 194 mm  
KMDA 7473/KMDA 7272 FL 196 - 200 mm
- Vær oppmerksom på at den øvre delen av underskapet må tildekkes
- Det uttakbare oppsamlingskaret i benken må være fritt tilgjengelig for rengjøring
- Sokkel for beskyttelse av kabler må være avtakbar
- Min. sokkelhøyde: 25 mm Plug & Play
- Min. sokkelhøyde: 100 mm omluft
- I noen installasjonssituasjoner kan det være nødvendig å flytte sokkelbeina
- Standard utblåsningsretning for benkeventilatoren er bakover
- Utløpsstuss 150 mm. Vi anbefaler Miele's flatkanaler.  
Vær oppmerksom på at disse ikke leveres som standard
- Vi anbefaler ikke høyfleksible avtrekkskanaler (flexrør)
- For omluft anbefaler Miele å montere DUU 1500
- Omluft/Plug&Play kan monteres i sokkel på siden eller på baksiden av kokeøya.  
Montering på baksiden er kun mulig ved ekstra dype benkeplater
- Utblåsningsretningen til DUU 1500 skal så langt som mulig være vendt mot det åpne rommet. Det må være tilstrekkelig avstand til vegger, møbler osv
- Se ytterligere anbefalinger for installasjon av TwoInOne (KMDA 7473/KMDA 7272 FR/FL) i brukerhåndboken. Tilgjengelig for nedlasting fra [www.miele.no](http://www.miele.no)

# Installasjon

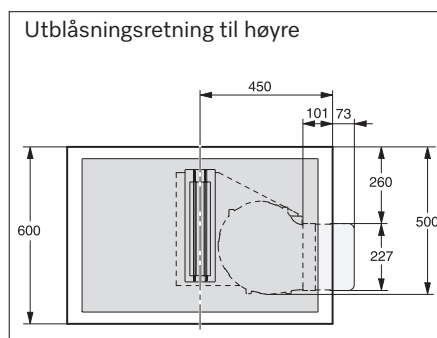
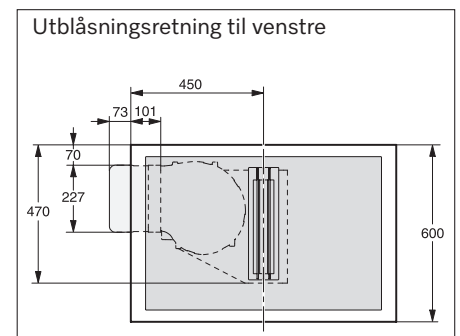
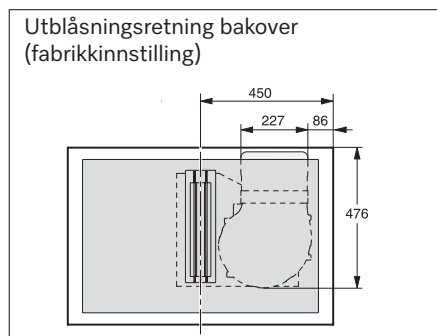
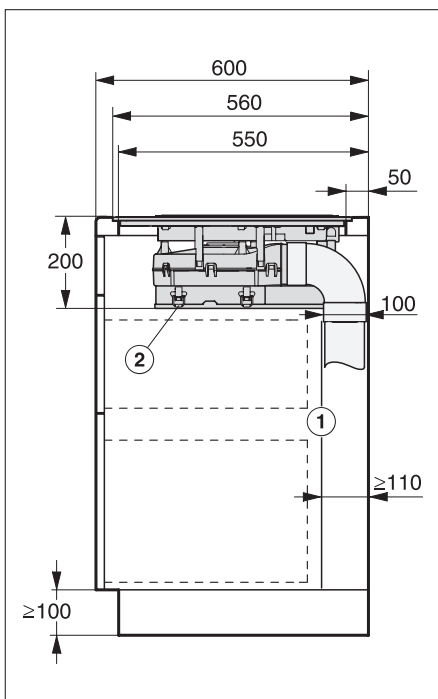
## KMDA 7634 FL og KMDA 7476 FL – uten stålramme

KMDA 7634 FL og KMDA 7476 FL – Uten stålramme, ovenpåliggende montering på 60 mm dyp benkeplate



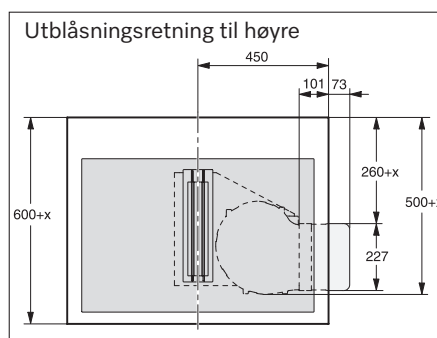
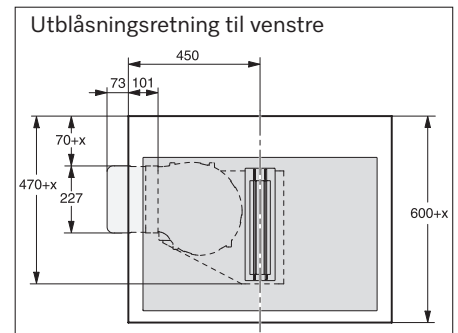
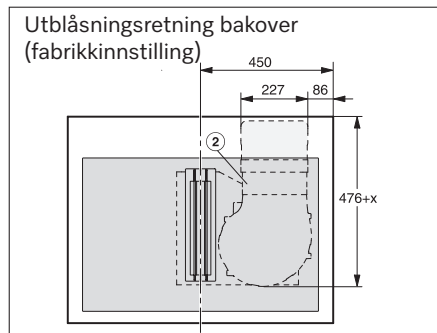
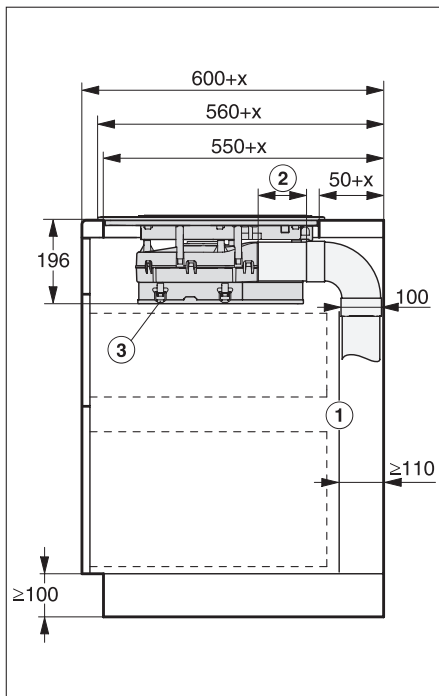
1. Skrogets bakvegg ( valgfritt):  
Luftkanalen føres bak skrogets bakvegg. Skrogets bakvegg må kunne tas av i tilfelle reparasjon. For å føre luftkanalen gjennom veggen på skroget og en vegg eller kjøkkenmodul skal det være en avstand på minst 110 mm.
2. Oppsamlingskar: Det uttakbare oppsamlingskaret må være tilgjengelig etter installasjon.

KMDA 7634 FL og KMDA 7476 FL – Uten stålramme, planlimt i 600 mm dyp benkeplate



1. Skrogets bakvegg ( valgfritt):  
Luftkanalen føres bak skrogets bakvegg. Skrogets bakvegg må kunne tas av i tilfelle reparasjon. For å føre luftkanalen gjennom veggen på skroget og en vegg eller kjøkkenmodul skal det være en avstand på minst 110 mm.
2. Oppsamlingskar: Det uttakbare oppsamlingskaret må være tilgjengelig etter installasjon.

KMDA 7634 FL og KMDA 7476 FL – Uten stålramme, ovenpåliggende montering på >600 mm dyp benkeplate



1. Skrogets bakvegg (valgfritt):

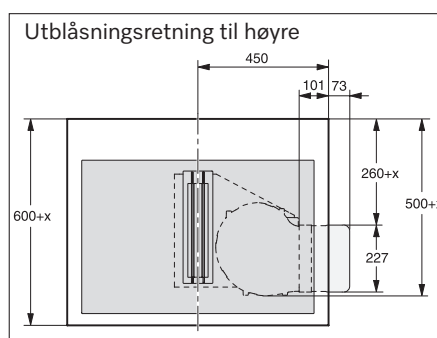
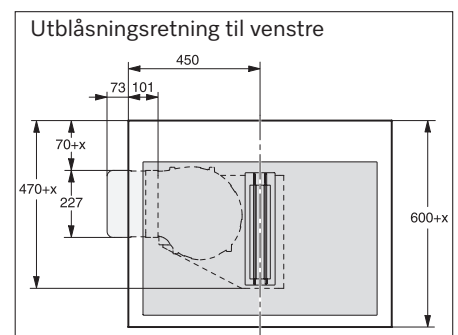
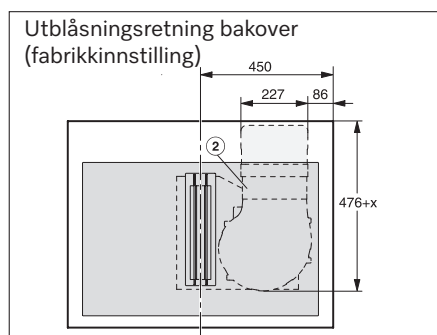
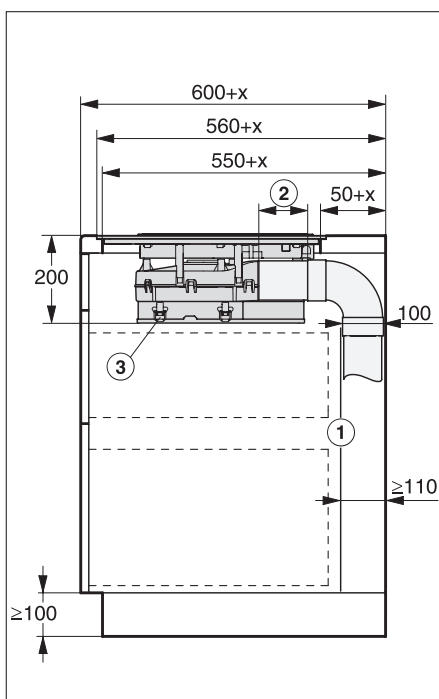
Luftkanalen føres bak skrogets bakvegg. Skrogets bakvegg må kunne tas av i tilfelle reparasjon. For å føre luftkanalen gjennom veggen på skroget og en vegg eller kjøkkenmodul skal det være en avstand på minst 110 mm.

2. Variabel lengde på mellomstykket.

3. Oppsamlingskar: Det uttakbare oppsamlingskaret må være tilgjengelig etter installasjon.

x = mål, hvor benkeplattens dybde er mer enn 600 mm.

KMDA 7634 FL og KMDA 7476 FL – Uten stålramme, planlimt montering på >600 mm dyp benkeplate



1. Skrogets bakvegg (valgfritt):

Luftkanalen føres bak skrogets bakvegg. Skrogets bakvegg må kunne tas av i tilfelle reparasjon. For å føre luftkanalen gjennom veggen på skroget og en vegg eller kjøkkenmodul skal det være en avstand på minst 110 mm.

2. Variabel lengde på mellomstykket.

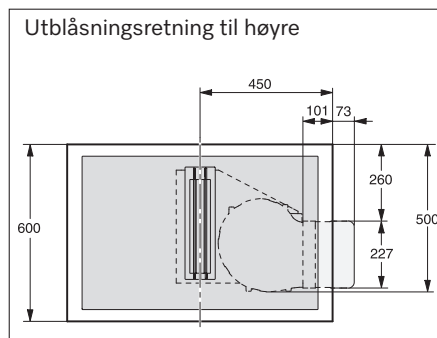
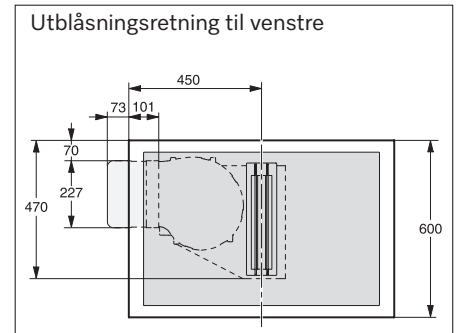
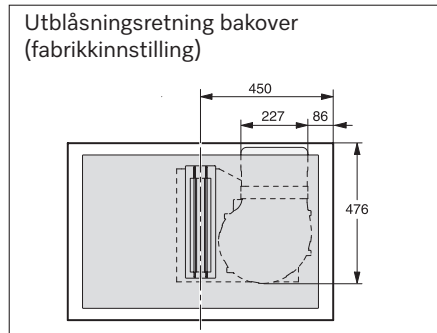
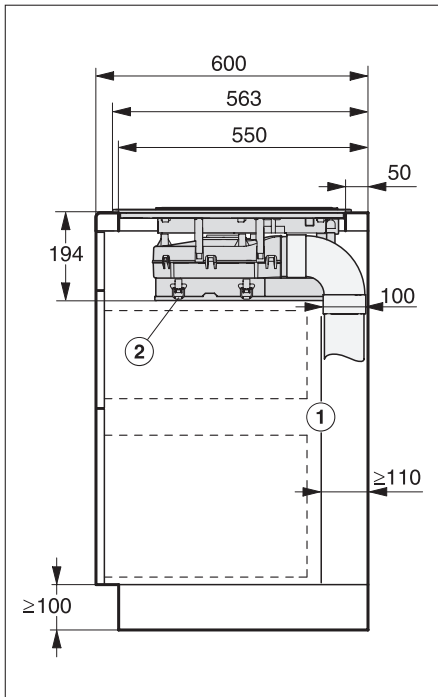
3. Oppsamlingskar: Det uttakbare oppsamlingskaret må være tilgjengelig etter installasjon.

x = mål, hvor benkeplattens dybde er mer enn 600 mm.

# Installasjon

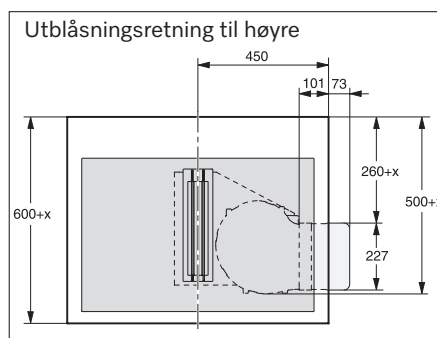
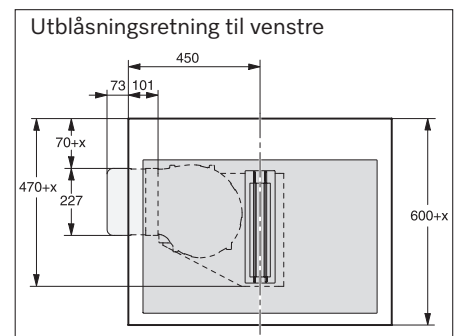
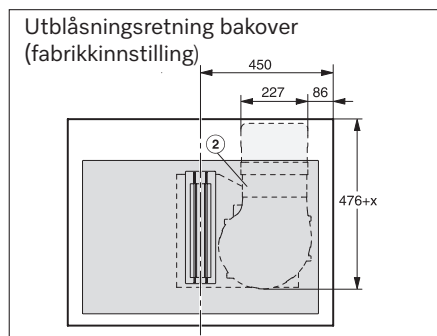
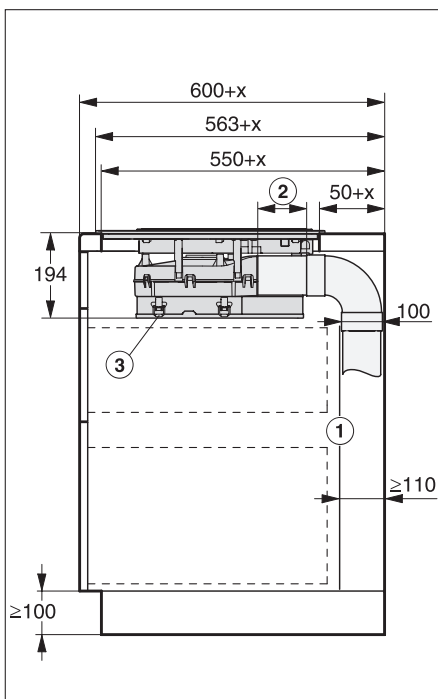
## KMDA 7634 FR og KMDA 7476 FR – med stålramme

KMDA 7634 FR og KMDA 7476 FR – Med stålramme, ovenpåliggende montering på 600 mm dyp benkeplate



1. Skrogets bakvegg (valgfri): Luftkanalen føres bak skrogets bakvegg. Skrogets bakvegg må kunne tas av i tilfelle reparasjon. For å føre luftkanalen gjennom veggen på skroget og en vegg eller kjøkkenmodul skal det være en avstand på minst 110 mm.
2. Oppsamlingskar: Det uttakbare oppsamlingskaret må være tilgjengelig etter installasjon.

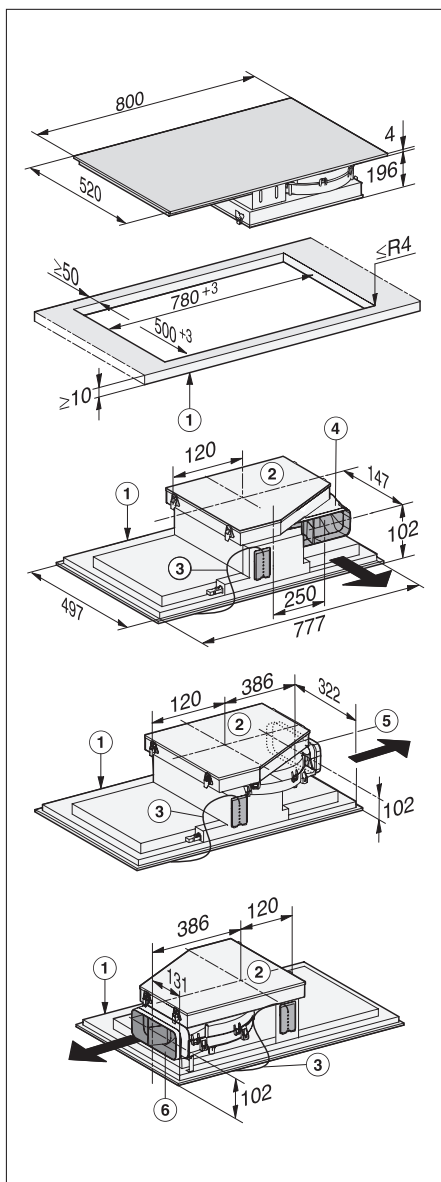
KMDA 7634 FR og KMDA 7476 FR – Med stålramme, ovenpåliggende montering på >600 mm dyp benkeplate



1. Skrogets bakvegg (valgfri): Luftkanalen føres bak skrogets bakvegg. Skrogets bakvegg må kunne tas av i tilfelle reparasjon. For å føre luftkanalen gjennom veggen på skroget og en vegg eller kjøkkenmodul skal det være en avstand på minst 110 mm.
  2. Variabel lengde på mellomstykket.
  3. Oppsamlingskar: Det uttakbare oppsamlingskaret må være tilgjengelig etter installasjon.
- x = mål, hvor benkeplatens dybde er mer enn 600 mm.

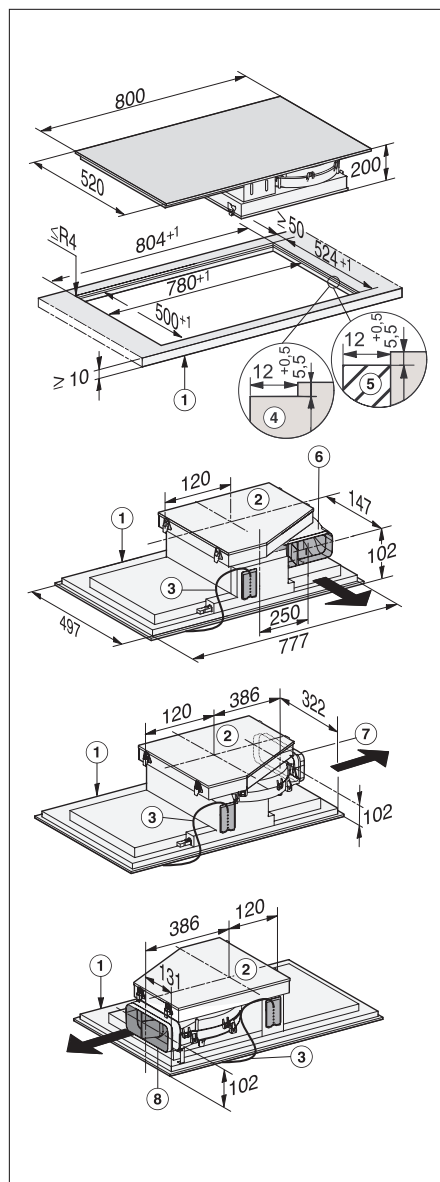
# Installasjon

KMDA 7634 FL og KMDA 7476 FL  
– Ovenpåliggende montering



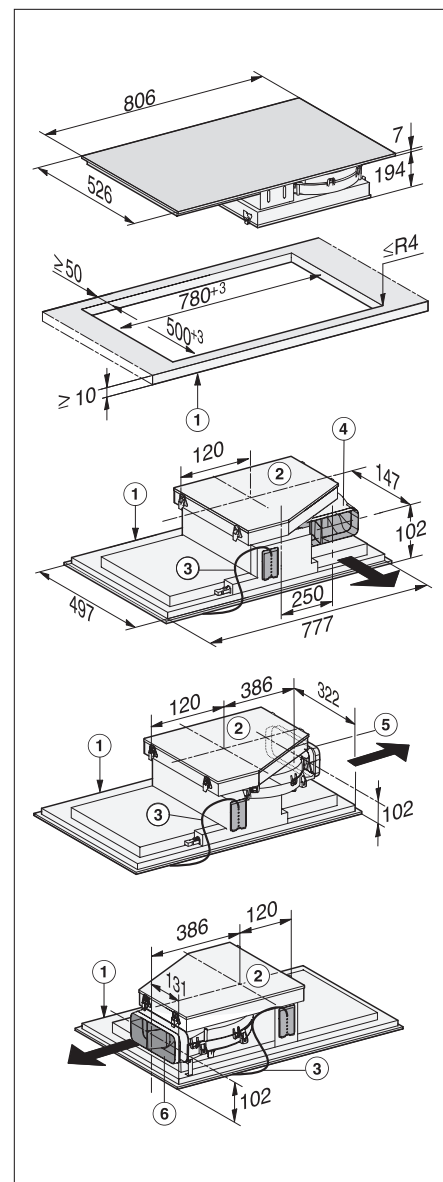
1. Front
2. Uttakbart oppsamlingskar
3. Koblingsboks med tilkoblingskabel (L = 1.440 mm)
4. Utluftingstilkobling bak (standard)
5. Utluftingstilkobling til venstre (ombygging nødvendig)
6. Utluftingstilkobling til venstre (ombygging nødvendig)

KMDA 7634 FL og KMDA 7476 FL  
– Planlimt montering



1. Front
2. Uttakbart oppsamlingskar
3. Koblingsboks med tilkoblingskabel (L = 1,440 mm)
4. Trinnfresing
5. Trelister (ikke inkludert i leveransen)
6. Utluftingstilkobling bak (standard)
7. Utluftingstilkobling til høyre (ombygging nødvendig)
8. Utluftingstilkobling til venstre (ombygging nødvendig)

KMDA 7634 FL og KMDA 7476 FL  
– Ovenpåliggende montering

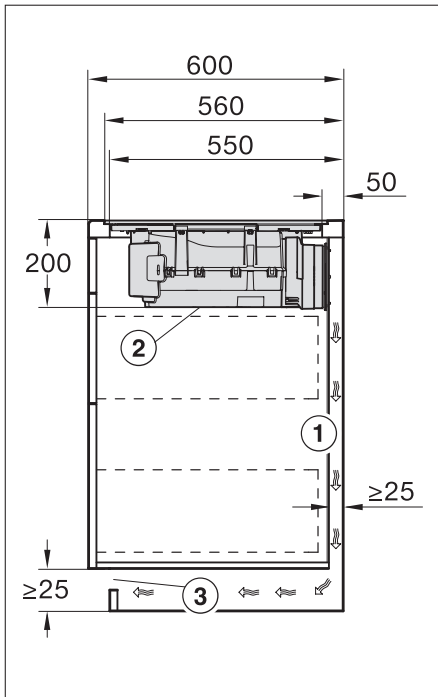


1. Front
2. Uttakbart oppsamlingskar
3. Koblingsboks med tilkoblingskabel (L = 1,440 mm)
4. Utluftingstilkobling bak (standard)
5. Utluftingstilkobling til høyre (ombygging nødvendig)
6. Utluftingstilkobling til venstre (ombygging nødvendig)

# Installasjon

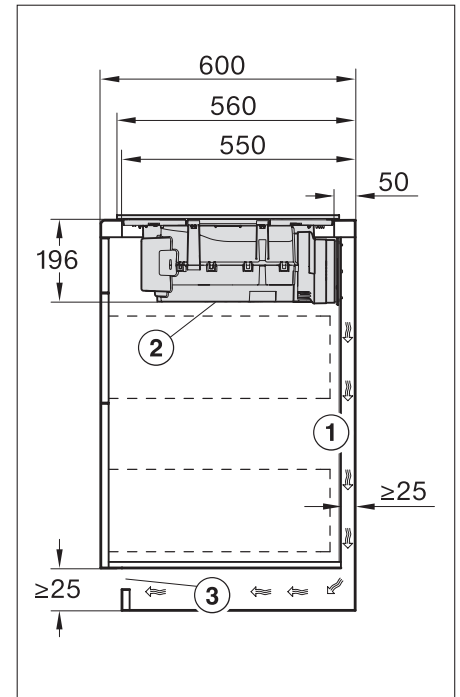
## KMDA 7473 FL-A og KMDA 7272 FL-A – uten stålramme

KMDA 7473 FL og KMDA 7272 FL  
– Uten stålramme, ovenpåliggende

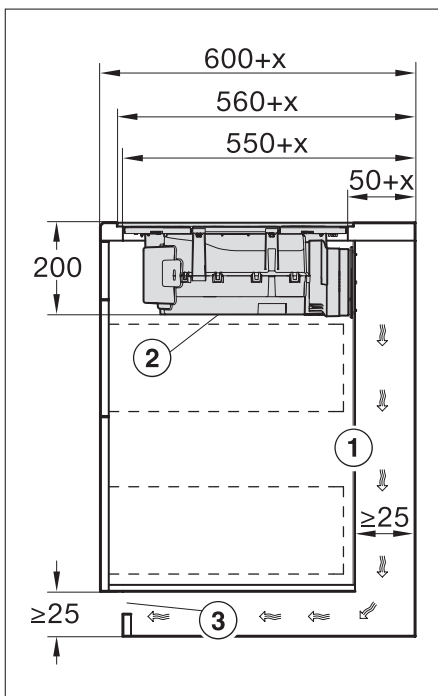


1. Skrogets bakvegg (valgfri): Luftkanalen føres bak skrogets bakvegg. Skrogets bakvegg må kunne tas av i tilfelle reparasjon. For å føre luftkanalen gjennom skrogets bakvegg og en vegg eller kjøkkenmodul skal det være en avstand på minst 25 mm.
2. Oppsamlingskar: Det uttakbare oppsamlingskaret må være tilgjengelig etter installasjon.
3. Diameteren på ventilasjonsåpningen må være minst  $425 \text{ cm}^2$ .

KMDA 7473 FL og KMDA 7272 FL  
– Uten stålramme, planlimt montering

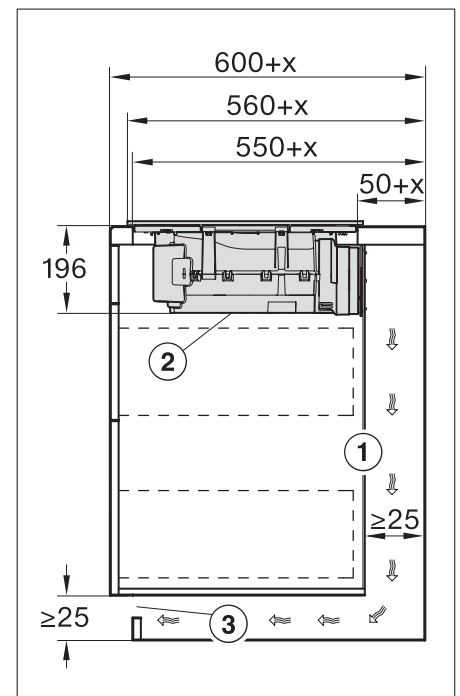


KMDA 7473 FL og KMDA 7272 FL  
– Uten stålramme, planlimt montering på



1. Skrogets bakvegg (valgfri): Luftkanalen føres bak skrogets bakvegg. Skrogets bakvegg må kunne tas av i tilfelle reparasjon. For å føre luftkanalen gjennom vegg på skroget og en vegg eller kjøkkenmodul skal det være en avstand på minst 25 mm.  
*Hvis skrogets bakvegg er > 555 mm fra fronten av benkeplaten, må Plug&Play-adapteren utvides med et ekstra sett fra Miele (DVS-150).*
  2. Oppsamlingskar: Det uttakbare oppsamlingskaret må være tilgjengelig etter installasjon.
  3. Diameteren på ventilasjonsåpningen må være minst  $425 \text{ cm}^2$ .
- x = mål, hvor benkeplaten dybde er mer enn 600 mm.

KMDA 7473 FL og KMDA 7272 FL  
– Uten stålramme, ovenpåliggende montering



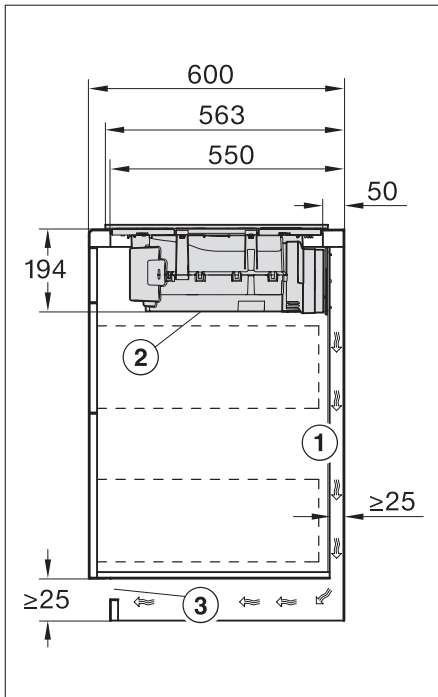


# Installasjon

## KMDA 7473 FR og KMDA 7272 FR – med stålramme

KMDA 7473 FR og KMDA 7272 FR

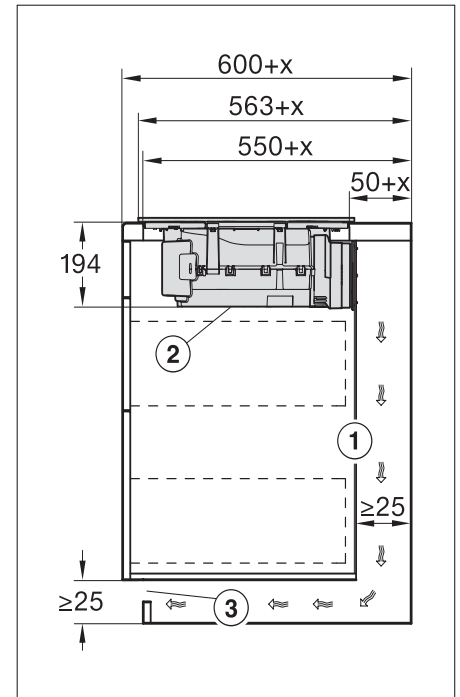
– Med stålramme ovenpåliggende montering på 600 mm dyp benkeplate



1. Skrogets bakvegg (valgfri): Luftkanalen føres bak skrogets bakvegg. Skrogets bakvegg må kunne tas av i tilfelle reparasjon. For å føre luftkanalen gjennom veggen på skroget og en vegg eller kjøkkenmodul skal det være en avstand på minst 25 mm. Hvis skrogets bakvegg er > 555 mm fra fronten av benkeplaten, må Plug&Play-adapteren utvides med et ekstra sett fra Miele (DVS-150).
  2. Oppsamlingskar: Det uttakbare oppsamlingskaret må være tilgjengelig etter installasjon
  3. Diameteren på ventilasjonsåpningen må være minst 425 cm<sup>2</sup>.
- x = mål, hvor benkeplatenes dybde er mer

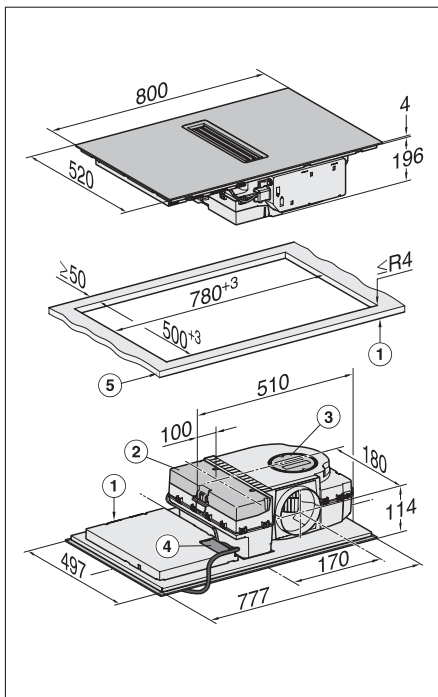
KMDA 7473 FR og KMDA 7272 FR

– Med stålramme, monteret oven på



KMDA 7473 FL og KMDA 7272 FL

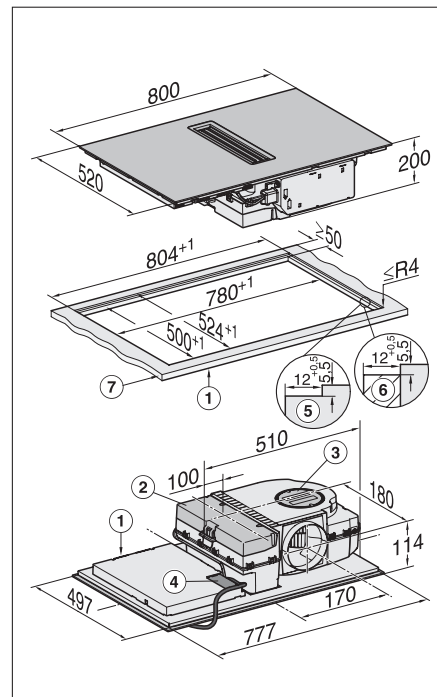
– Ovenpåliggende montering



1. Front
2. Uttakbart oppsamlingskar
3. Rengjøringsklaff
4. Koblingsboks med tilkoblingskabel

KMDA 7473 FL og KMDA 7272 FL

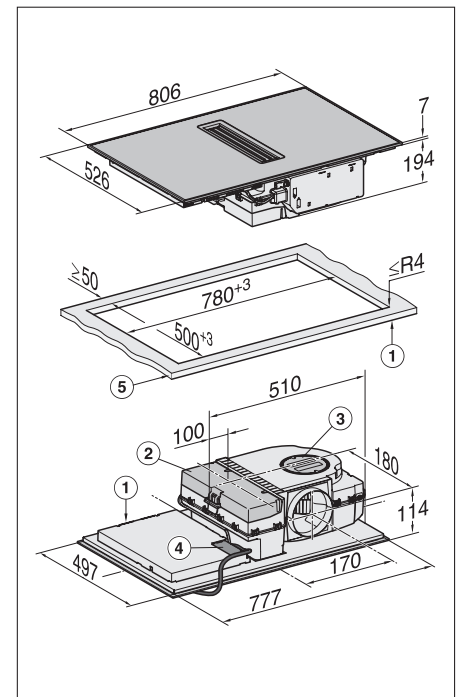
– Planlimt montering



1. Front
2. Uttakbart oppsamlingskar
3. Rengjøringsklaff
4. Koblingsboks med tilkoblingskabel (L = 1.600 mm)
5. Trinnfresing av benkeplate i naturstein

KMDA 7473 FL og KMDA 7272 FL

– Ovenpåliggende montering



1. Front
2. Uttakbart oppsamlingskar
3. Rengjøringsklaff
4. Koblingsboks med tilkoblingskabel (L = 1.600 mm)
5. Trinnfresing av benkeplate i naturstein

# Tilbehør & Flatkanaler

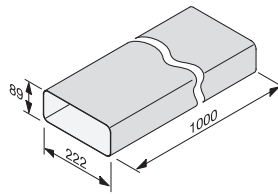
## KMDA 7634, KMDA 7476, KMDA 7272 og KMDA 7473

### Flatkanaler

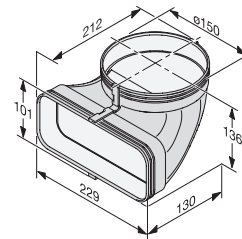
Mieles benkeventilatorer er fleksible på alle måter: Den innvendige viften kan brukes både for sirkulering og utluffing til det fri.

Vi anbefaler at inntaksluften ledes ut av skapet via et flatt kanalsystem. For maksimal fleksibilitet og enkel installasjon tilbyr vi et bredt utvalg av kanaldeler som sikrer at benkeventilatoren har en optimal utsugningseffekt. Alle delene er kompatible med hverandre og er laget av hvit flammehemmede plast (brannbeskyttelsesklasse B1 og godkjent i henhold til nåleflammetest). For sikker tilkobling av de brukes individuelle elementer.

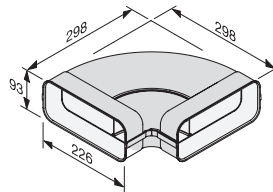
*Se flatkanalsett på sidene: 26, 28, 30, 31*



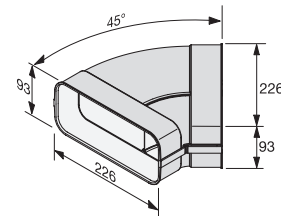
**DFK-R 1000**  
• Rett stykke, 1 m  
M.-nr. 10811340



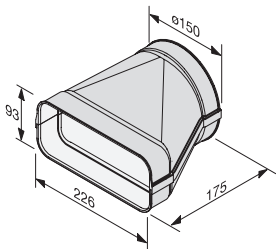
**DFK-AK 90**  
• Adapter flat – rund 90°  
M.-nr. 11590720



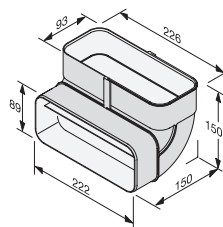
**DFK-BH 90**  
• Horizontal bue 90°  
M.-nr. 10811390



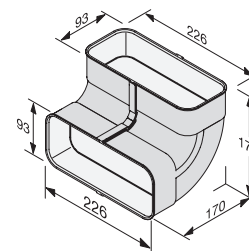
**DFK-BH 45**  
• Horizontal bue 45°  
M.-nr. 10811450



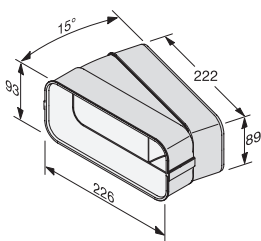
**DFK-A**  
• Adapter flat – rund  
M.-nr. 10811430



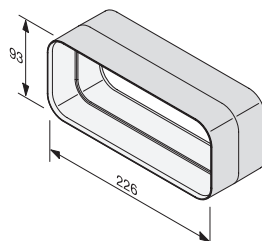
**DFK-BVK 90**  
• Vertikal bue 90°  
• 150 mm dyp og høy  
M.-nr. 10811470



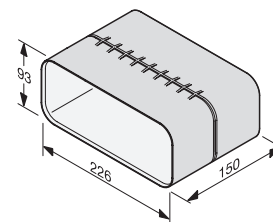
**DFK-BV 90**  
• Vertikal bue 90°  
• 170 mm dyp og høy  
M.-nr. 10811410



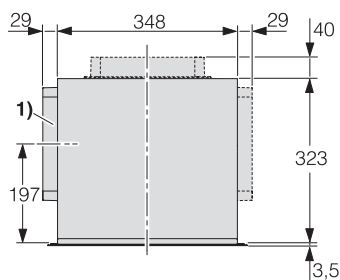
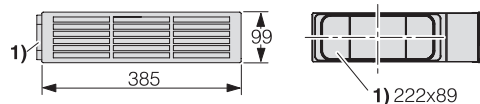
**DFK-BH 15**  
• Horizontal bue 15°  
M.-nr. 10811460



**DFK-V**  
• Forbindelsesstykke forbinder like flatkanaldeler  
M.-nr. 10811360



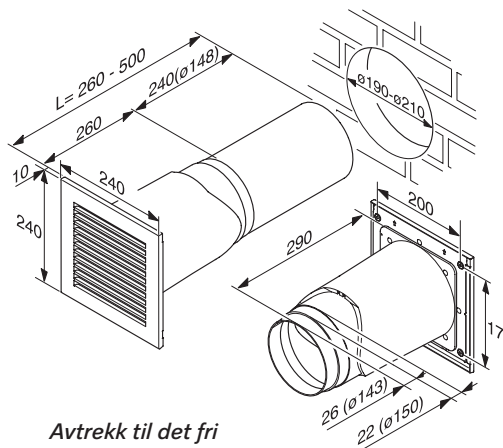
**DFK-L**  
• Ved mangel på plass (der DFK-V ikke kan brukes)  
• Ved montering settes forlengelsesstykket DFK-L på flatkanal-delen, flatkanalen monteres, og forlengelsesstykket DFK-L skyves over skjøten  
M.-nr. 11051270



**Til omluft**

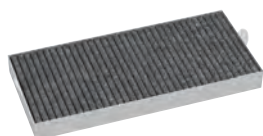
**DUU 1000-2/DUU 1500**

- Ombyggingssett for omluft
- Inkl. regenererbart luktfilter med aktivkull
- DUU 1000-2 M.-nr. 11207310
- DUU 1500 M.-nr. 12226730



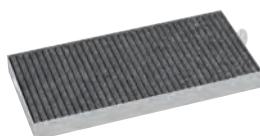
**Avtrekk til det fri**  
**DMK 150-1**

- Gjennomføring
- M.-nr. 11258630



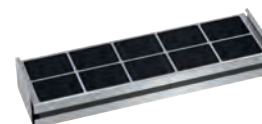
**DKF 35-P (medfølger U-modeller)**

- Active AirClean-filter med aktivt kull
- For KMDA 7272 og KMDA 7473
- Filterbytte hver 6. måned
- M.-nr. 12041230



**DKF 35-S**

- Sensitive AirClean-filter med aktivt kull
- For KMDA 7272 og KMDA 7473
- Redusert finstøv med 50 %
- Filterbytte hver 6. måned
- M.-nr. 12187430



**DKF 1000-R**

- Regenererbart Longlife AirClean-filter
- For KMDA 7xxx
- Regenereres hvert halv år
- Levetid 3 årw
- M.-nr. 10427040



**DFK-DB**

- Tetningsbånd til flatkanalsystem DFK
- Hvit, lengde 10 m
- M.-nr. 10820390



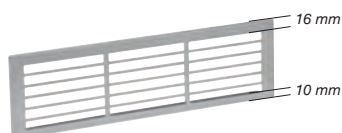
**DAAG 100**

- Sort rist
- M.-nr. 12228470



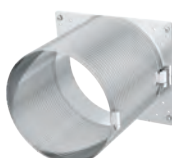
**DAAG 200**

- Sort rist med stålrubber
- M.-nr. 12228500



**DUU-AD**

- Gitter til DUU 1000-2
- En langsideside forhøyet med 6 mm
- M.-nr. 10921880



**DVS 150**

- Forlengelsessett til Plug&Play-drift for dype skap
- M.-nr. 12167200

# Flatkanalsett

## KMDA 7634 FR/FL og KMDA 7476 FR/FL – avtrekk ut i det fri

Standardsett til avtrekk ut i det fri

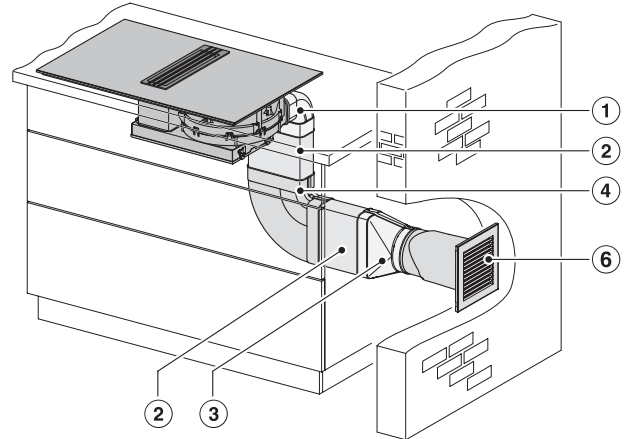
DFKS-A-1

Antall	Type	M.-nr.	
1	DFK-BV 90 ①	M.-nr. 10811410	
1	DFK-R 1000 ②	M.-nr. 10811340	
1	DFK-A ③	M.-nr. 10811430	
1	DFK-BH 90 ④	M.-nr. 10811390	
1	DFK-AK 90 ⑤	M.-nr. 11590720	
1	DMK 150-1 ⑥	M.-nr. 11258630	
1	DFK-DB ⑥	M.-nr. 10820390	

M.-nr. 11737480

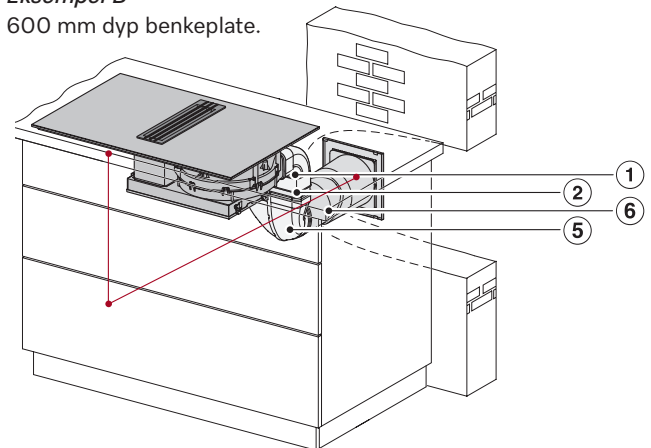
### Eksempel A

600 mm dyp benkeplate.



### Eksempel B

600 mm dyp benkeplate.



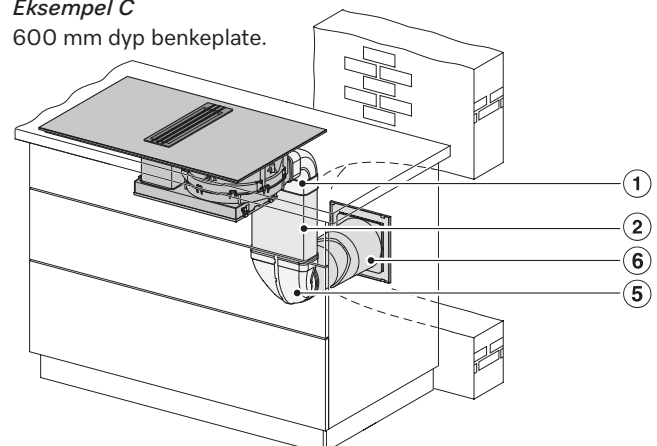
Min. 80 mm av DFK-R 1000 ② mellom DFK-BV 90 ① og DFK-AK 90 ⑤  
FL planlimt montering:  $\geq 354^{+5}$  mm fra toppen av benkeplaten/  
koketopp til midten av det runde avtrekksrøret.

FL ovenpåliggende montering:  $\geq 350^{+5}$  mm fra toppen av benkeplaten  
til midten av det runde avtrekksrøret.

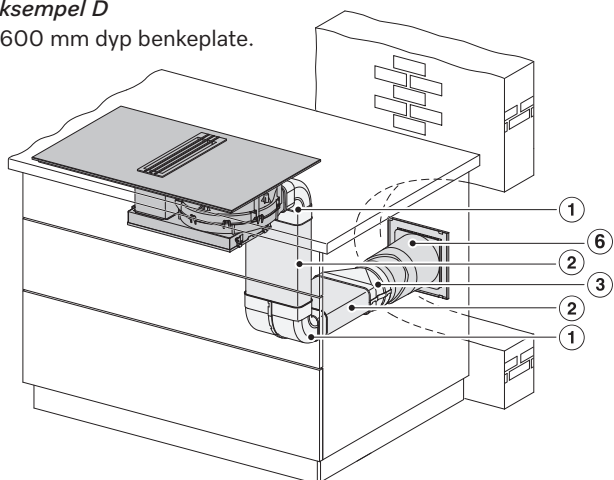
FR ovenpåliggende montering:  $\geq 348^{+5}$  mm fra toppen av benkeplaten  
til midten av det runde avtrekksrøret.

### Eksempel C

600 mm dyp benkeplate.

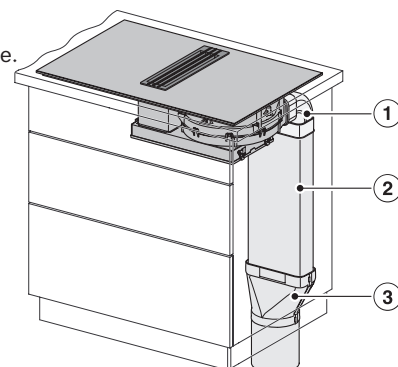


**Eksempel D**  
>600 mm dyp benkeplate.

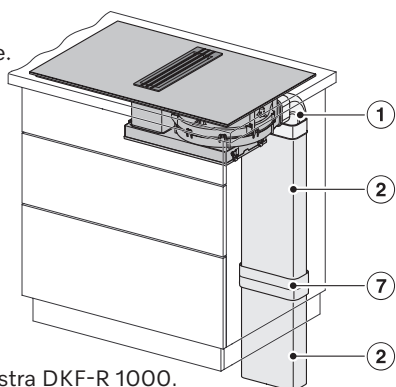


OBS! Denne løsningen krever kjøp av en ekstra DFK-BV 90 (alternativt DFK-BVK 90).

**Eksempel F**  
600 mm dyp benkeplate.

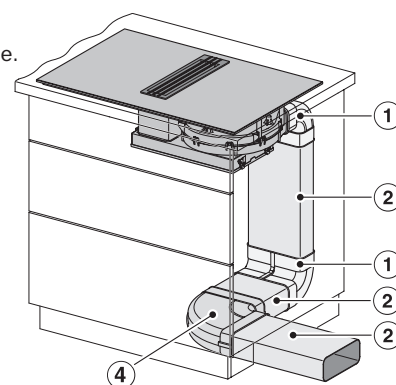


**Eksempel G**  
600 mm dyp benkeplate.

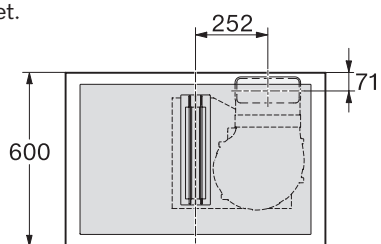


⑦ = DKF-V. Kjøp evt. ekstra DKF-R 1000.

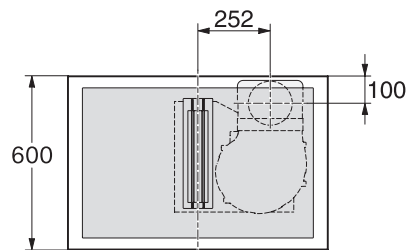
**Eksempel H**  
600 mm dyp benkeplate.



Avstand fra midten av ventilator til midten av flatkanal til avtrekket.



Avstand fra midten av ventilator til midten av rundt avtrekk



Eksempel A-D er montering med standardsett. Individuelle forhold kan kreve ekstra tilbehør, se side 18-19.

# Flatkanalsett

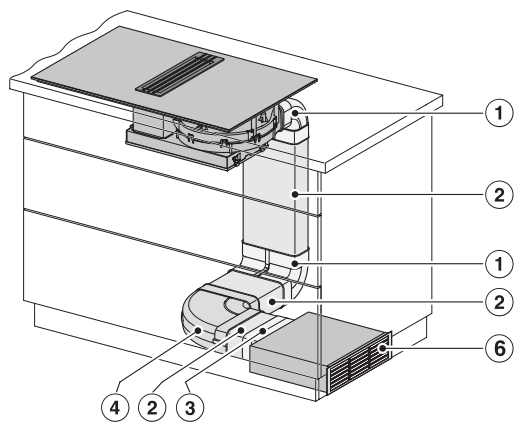
## KMDA 7634 FR/FL og KMDA 7476 FR/FL – omluft

### Standardsett til omluft DFKS-U

Antall	Type	M.-nr.
2	DFK-BV 90 ①	M.-nr. 10811410
2	DFK-R 1000 ②	M.-nr. 10811340
1	DFK-V ③	M.-nr. 10811360
1	DFK-BH 90 ④	M.-nr. 10811390
1	DFK-L ⑤	M.-nr. 11051270
1	DUU-1000-2 ⑥	M.-nr. 11207310
1	DFK-DB ⑦	M.-nr. 10820390

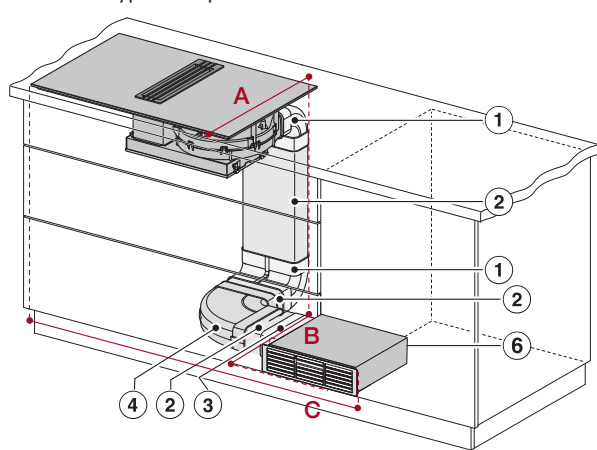
M.-nr. 11250350

**Eksempel A**  
600 mm dyp benkeplate.



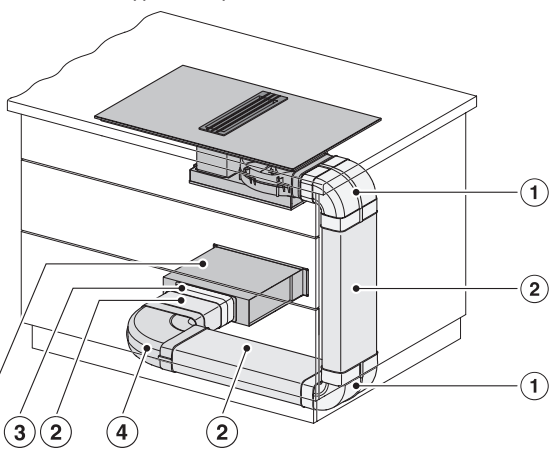
Kjøp evt. ekstra DFK-R 1000.

**Eksempel B**  
600 mm dyp benkeplate.

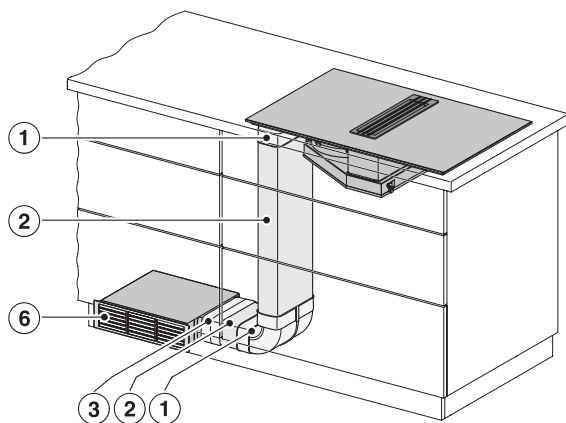


**Minimumsmål dybde og bredde:**  
 A: Front av platetopp til bakkant av flatkanal: FL 560 mm/FR 563 mm  
 B: Front av ombyggingssett omluft til bakkant av flatkanal: 556 mm  
 C: Platetopp til ombyggingssett omluft: FL 1254 mm/FR 1257 mm

**Eksempel C**  
>600 mm dyp benkeplate.

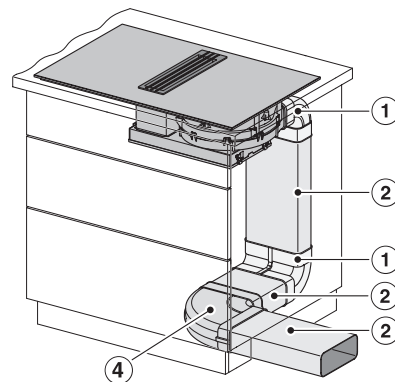


**Eksempel D**  
600 mm dyp benkeplate.



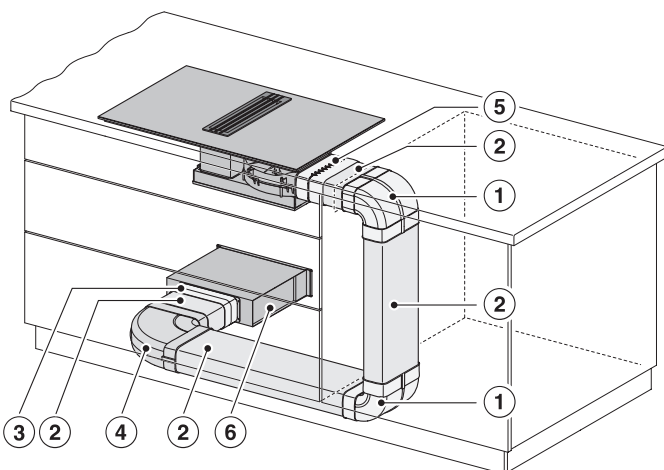
Kjøp evt. ekstra DKF-R 1000.

**Eksempel G**  
600 mm dyp benkeplate.



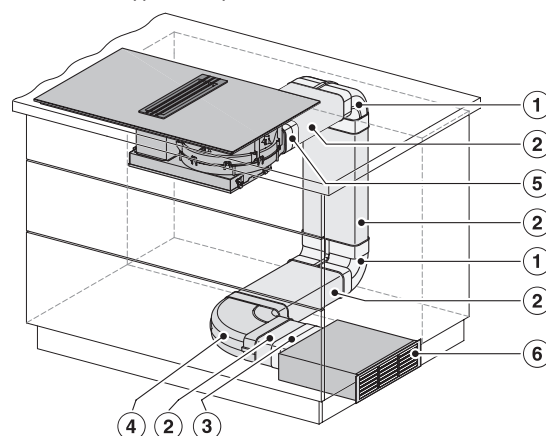
Kjøp evt. ekstra DKF-R 1000.

**Eksempel E**  
>600 mm dyb bordplade.



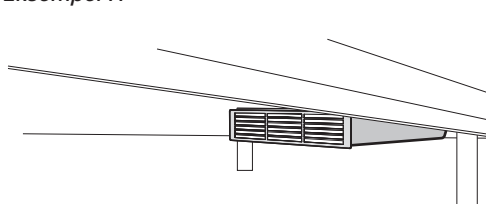
Kjøp evt. ekstra DKF-R 1000.

**Eksempel F**  
>600 mm dyp benkeplate.



For full dybde i kjøkkenskuffer - løsning med 60 cm dybde kjøkkenskap med ekstra kjøkkenskap bak.

**Eksempel H**



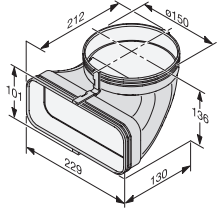
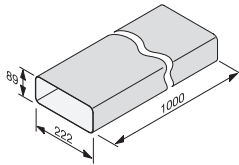
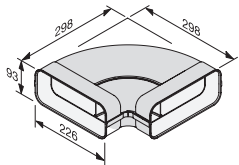
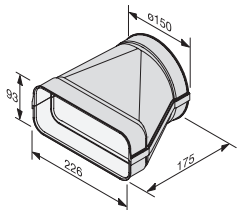
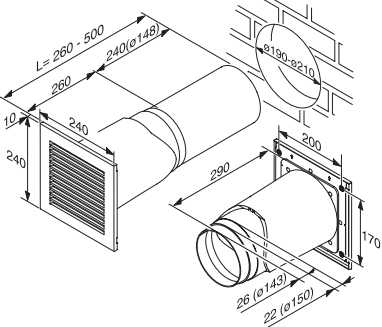

Kjøkkenskap uten sokkel - ombyggingssett for omluft er festet til bunnen av kjøkkenskapet. Vær oppmerksom på at det ikke er noen forhåndsborede hull i ombyggingssettet for omluft.

# Flatkanalsett

## KMDA 7473 FR/FL og KMDA 7272 FR/FL – avtrekk ut i det fri

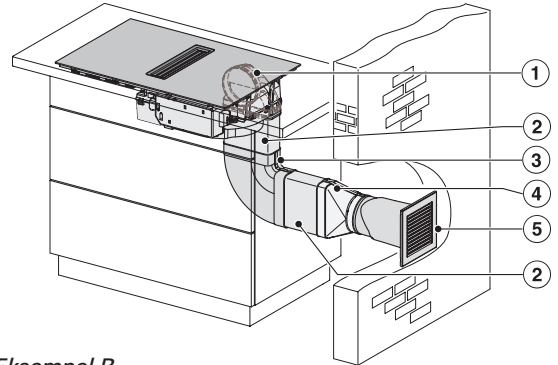
Standardsett til avtrekk ut i det fri

DFKS-AR

Antall	Type	M.-nr.
2	DFK-AK 90 ①	M.nr. 11590720 
2	DFK-R 1000 ②	M.-nr. 10811340 
1	DFK-BH 90 ③	M.-nr. 10811390 
1	DFK-A ④	M.-nr. 10811430 
1	DMK 150-1 ⑤	M.-nr. 11258630 
1	DFK-DB	M.nr. 10820390 

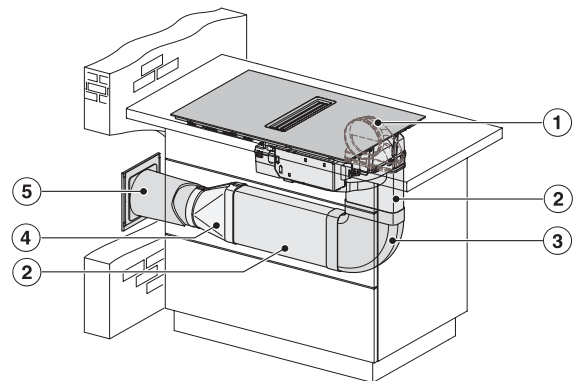
Eksempel A

600 mm dyp benkeplate.



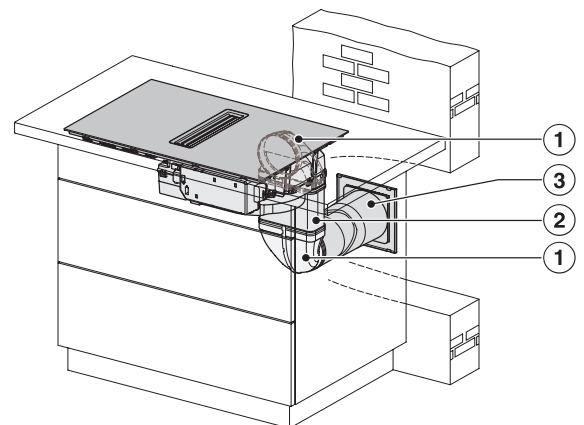
Eksempel B

600 mm dyp benkeplate.



Eksempel C

600 mm dyp benkeplate.



M.-nr. 12226910

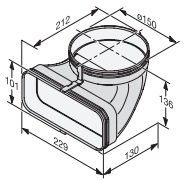
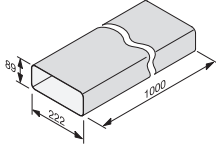
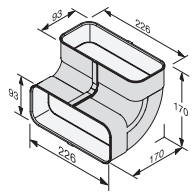
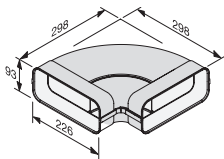
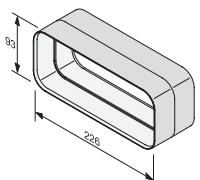
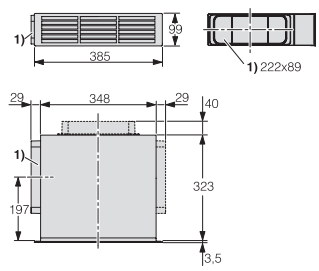



# Flatkanalsett

## KMDA 7272 FR/FL og KMDA 7473 FR/FL – omluft og Plug & Play

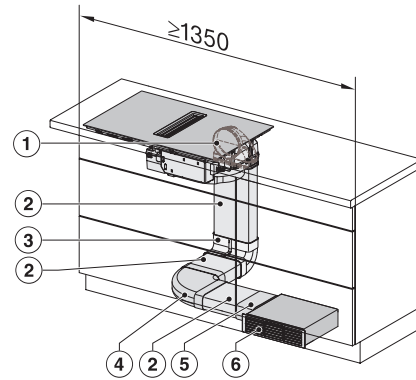
Standarsett til omluft

DFKS-UR

Antall	Type	M.-nr.
1	DFK-AK 90 ①	M.nr. 11590720 
2	DFK-R 1000 ②	M.-nr. 10811340 
1	DFK-BV 90 ③	M.-nr. 10811410 
1	DFK-BH 90 ④	M.-nr. 10811390 
1	DFK-V ⑤	M.-nr. 10811360 
1	DUU 1500 ⑥	M.-nr. 12226730 
1	DFK-DB ⑦	M.nr. 10820390 

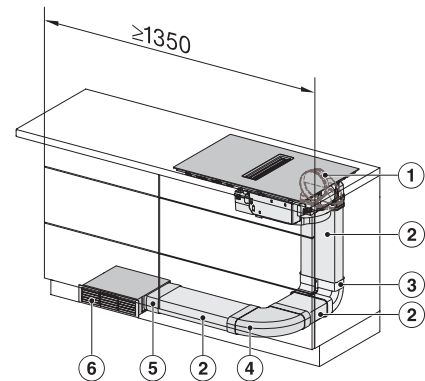
Eksempel A

600 mm dyp benkeplate.



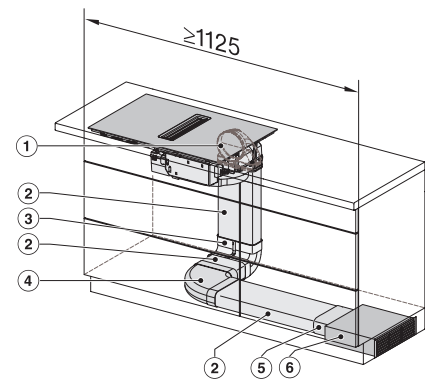
Eksempel B

600 mm dyp benkeplate.



Eksempel C

600 mm dyp benkeplate.

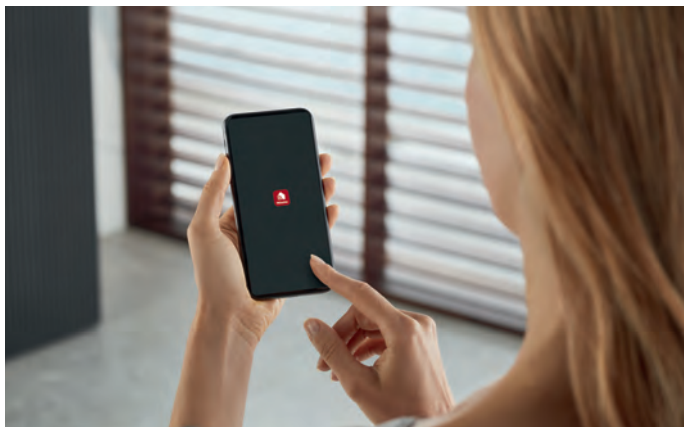


M.-nr. 12226890

# Miele



## Mieles kjøkkenunivers – en unik opplevelse



### *Inspirasjon til oppskrifter – Miele-App*

Lidenskapelig matelsker? Utvid repertoaret ditt med deilige matoppskrifter. Her kan du finne masse inspirasjon til hverdagsmiddagen eller den perfekte oppskriften til spesielle anledninger.



### *Miele Experience Centre*

Kom og besøk vår flotte butikk og utstillingscenter hvor vi har et bredt utvalg av Miele-produkter – både til privat og profesjonell bruk. Her forenes kvalitet, design og moderne teknologi, noe som gir inspirasjon og ideer til ditt hjem.

Miele A/S  
Nesbruveien 71  
1394 NESBRU  
Postboks 194  
1378 NESBRU

Tlf.: 67173100  
www.miele.no

*Miele. Immer Besser.*

*Miele Experience Center Nesbru*  
Nesbruveien 71, 1394 Nesbru  
Mandag-fredag kl. 8:00 – 17:00  
Lørdag kl. 10:00 – 16:00  
Søn- og helligdager: Lukket