

Miele

Keukenapparatuur

Nieuwe Keuken - Plus



Winkelvoorbeeld



Apparatensets

Apparatensets



Suggesties apparatensets tot onder € 10.000



DGC 7250

Combi-stoomoven

Kleuren: Roestvrij staal met CleanSteel / Obsidiaanzwart / Grafietgrijs

Nismaat: 56,0 - 56,8 x 59,0 - 59,5 x 55,0

Automatische programma's

Functie Professional (Perfekte bakresultaten door toevoeging van vocht)

TasteControl

WiFiConn@ct

€ 1.849,- (PureLine, CLST)

€ 1.949,- (VitroLine, OBSW, GRGR)



H 7264 BP*

Oven

Kleuren: Roestvrij staal met CleanSteel / Obsidiaanzwart / Grafietgrijs

Nismaat: 56,0 - 56,8 x 59,0 - 59,5 x 55,0

Automatische programma's

Functie Professional (Perfekte bakresultaten door toevoeging van vocht)

Zelfreinigingssysteem Pyrolyse

WiFiConn@ct

€ 2.149,- (PureLine, CLST)

€ 2.249,- (VitroLine, OBSW / GRGR)

*Artikel in uitvoering grafietgrijs beschikbaar tot oktober 2025. Neem contact op met Miele over de beschikbaarheid van dit model.



KMDA 7272 Silence

Kookplaat met werkbladafzuiging

4 kookzones

Bediening ComfortSelect Plus (geel)

Vermogen Booster 3 kW

10 laags rvs filter (filterbox rvs kleur)

Luchtafvoer (A) / Luchtrecirculatie (U)

Plug & Play

€ 2.849,- (FR)

€ 2.899,- (FL)



G 5150 SC Vi

Vaatwasser

Besteklade

QuickPowerWash (programma van 58 minuten)

Comfort-rekindeling

14 couverts

€ 1.199,-



K 7715 E

Koelkast

DailyFresh (Ruime lade met verstelbare vochtigheid)

Optimale en onderhoudsvrije led-binnenverlichting

DynaCool (Temperatuur gelijkmatig over de hele binnenruimte)

ComfortClean (onderdelen vaatwasserbestendig)

ComfortSize (Meer plaats binnenin voor grote voorwerpen)

€ 1.399,-



KDN 7724 E

Koel-diepvriescombinatie

DailyFresh ExtraCool (Lade met verstelbare vochtigheid en extra cool lade met lagere temperatuur)

Optimale en onderhoudsvrije led-binnenverlichting

NoFrost (Geen ijsvorming – nooit meer ontdooien)

SuperKoelen (Snel koelen van levensmiddelen)

€ 1.339,-

Suggesties apparatensets tussen € 10.000 en € 15.000



DGC 7440 HC PRO

Combi-stoomoven

Kleuren: Roestvrij staal met CleanSteel / Obsidiaanzwart / Grafietgrijs

Nismaat: 56,0 - 56,8 x 45,0-45,2 x 55,0

Koken menu

2-4 min op 100 graden stoom

Mix&Match

HydroClean (volledig automatisch reinigingsprogramma)

WiFiConn@ct

Automatische frontopening voor optimaal vullen / legen waterreservoirs.

€ 2.649,- (PureLine, CLST)

€ 2.749,- (VitroLine, OBSW / GRGR)



H 7440 BM

Oven met magnetron

Kleuren: Roestvrij staal met CleanSteel / Obsidiaanzwart / Grafietgrijs

Nismaat: 56,0 - 56,8 x 45,0-45,2 x 55,0

Automatische programma's

Roestvrijstalen ovenruimte met PerfectClean

WiFiConn@ct

€ 2.199,- (PureLine, CLST)

€ 2.299,- (VitroLine, OBSW / GRGR)



KMDA 7473 Silence

Kookplaat met werkbladafzuiging

4 inductie zones of 2 Flex-zones (koppelbaar)

Bediening ComfortSelect Plus (geel)

Lange kookzones

Vermogen Booster (gekoppeld) 3,7 kW

Luchtafvoer (A) / Luchtre circulatie (U)

Plug & Play

€ 3.049,- (FR) / € 3.099,- (FL)

Suggesties apparatensets vanaf € 15.000



DGC 7845 HC PRO

Combi-stoomoven

Kleuren: Roestvrij staal met CleanSteel / Obsidiaanzwart / Grafietgrijs

Nismaat: 56,0 - 56,8 x 45,0-45,2 x 55,0

RVS binnenruimte met externe stoomopwekker (geen roest, geen kalkaanslag).

MotionReact

Automatische programma's

2-4 min op 100 graden stoom

DualSteam

Koken menu

Mix&Match

HydroClean

Draadloze bratometer

Vaste water aan- en afvoer

€ 4.299,- (PureLine, CLST)

€ 4.399,- (VitroLine, OBSW / GRGR)



H 7840 BM

Oven met magnetron

Kleuren: Roestvrij staal met CleanSteel / Obsidiaanzwart / Grafietgrijs

Nismaat: 56,0 - 56,8 x 45,0-45,2 x 55,0

MotionReact

Automatische programma's

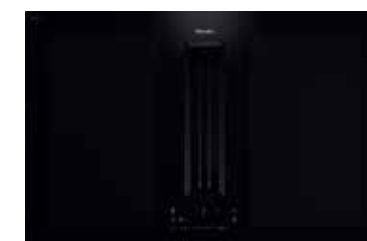
Roestvrijstalen ovenruimte met PerfectClean

Bratometer

WiFiConn@ct

€ 3.069,- (PureLine, CLST)

€ 3.169,- (VitroLine, OBSW / GRGR)



KMDA 7676 Black Perfection

Kookplaat met werkbladafzuiging

4 inductie zones of 2 PowerFlex (koppelbaar)

Bediening ComfortSelect White (wit)

Volledig zwarte kookplaat (bediening valt weg wanneer uitgeschakeld).

Lange kookzones

Vermogen Booster 4,8 kW
Twinbooster 7,3 kW (gekoppeld)

Luchtafvoer (A) / Luchtre circulatie (U)

€ 3.499,- (FL)



G 5450 SC Vi

Vaatwasser

Besteklade 3D MultiFlex

AutoOpen-droging. (Deur wordt automatisch geopend na afloop van het programma voor een nog betere droging)

QuickPowerWash (Vaat schoon binnen 58 minuten)

ComfortClose

€ 1.419,-



K 7747 D

Koelkast

Perfect Fresh Pro (5 x langer ver)

DynaCool (Temperatuur gelijkmatig over de hele binnenruimte)

ComfortClean (Deurvakken reinigen in de vaatwasser)

Geen zichtbare condensvorming dankzij droge achterwand

SoftClose

€ 1.859,-



KFN 7744 D

Koel-diepvriescombinatie

Perfect Fresh Pro (5 x langer ver)

Optimale en onderhoudsvrije led-binnenverlichting

NoFrost (Geen ijsvorming – nooit meer ontdooien)

DynaCool (Temperatuur gelijkmatig over de hele binnenruimte)

Geen zichtbare condensvorming dankzij droge achterwand

SoftClose

€ 1.999,-



G 7293 SC Vi

Vaatwasser

Energie-efficiëntie klasse A

Besteklade 3D-Multiflex

QuickPowerWash

Groter display

AutoOpen-droging

MaxiComfort-rekindeling (luxer rekindeling met een nog efficiëntere indeling)

BottleClean/StrawClean

€ 1.699,-



K 7777 C

Koelkast

PerfectFresh Active (5 x langer vers met actieve bevochtiging)

FlexiLight 2.0 (Individueel verstelbare glasplaatverlichting)

DynaCool (Temperatuur gelijkmatig over de hele binnenuimte)

Geen zichtbare condensvorming dankzij droge CleanSteel-achterwand

ComfortSize (Meer plaats binnenin voor grote voorwerpen)

SoftClose

€ 2.749,-



KFN 7774 C

Koel-diepvriescombinatie

PerfectFresh Active (5 x langer vers met actieve bevochtiging)

FlexiLight 2.0 (Individueel verstelbare glasplaatverlichting)

DynaCool (Temperatuur gelijkmatig over de hele binnenuimte)

Geen zichtbare condensvorming dankzij droge CleanSteel achterwand

NoFrost (Geen ijsvorming – nooit meer ontdooien)

Fijnafstelling binnendeur: nauwkeurig te verstellen van binnendeur

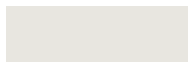
SoftClose

€ 2.999,-



Pearl Beige

Pearl Beige





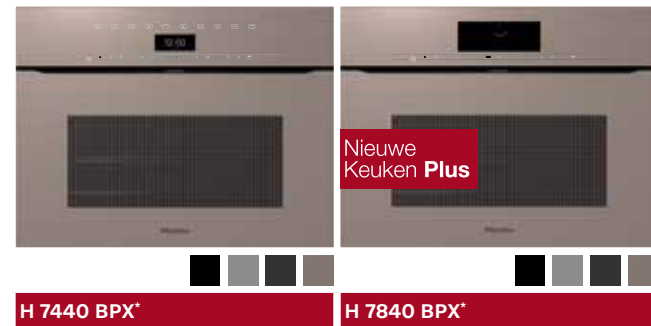
Nieuwe kleur **Pearl Beige**

Een neutrale en warme tint die zich elegant en tijdloos mengt met verschillende materialen en interieurstijlen. Of keukens nu zijn ontworpen in een moderne, ingetogen (Japandi) stijl of juist een meer uitgesproken stijl, in zijn diverse tinten integreert Pearl Beige moeiteloos voor een harmonieus geheel.

Samen met wit, lichte hout-, pastel- of zandkleuren creëert Pearl Beige een rustige en luchtige sfeer in huis. De combinatie met aardetinten, donker hout of zwarte accenten geeft keukens een opvallende maar warme uitstraling.

Ontdek het gehele Pearl Beige assortiment.

Ovens - compact

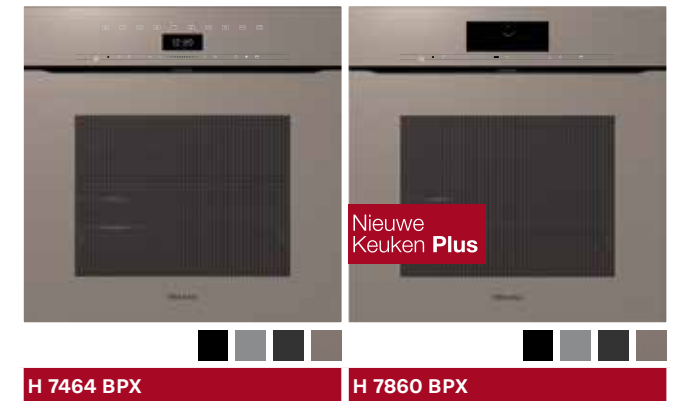


| Design | ArtLine | ArtLine |
|---|---|---|
| Bediening | DirectSensor met Touch2Open | M Touch met Touch2Open |
| Kleuren: Obsidiaanzwart / Grafietgrijs / Matzwart / Pearl Beige | ■ / ■ / ■ / ■ | ■ / ■ / ■ / ■ |
| MotionReact | | ■ |
| Ovenfuncties | | |
| Boven- en onderwarmte / Onderwarmte / Hetelucht Plus / Grill / Ontdooien / Intensief bakken / Circulatiegrill | ■ | ■ |
| Extra ovenfuncties | | |
| Functie Professional | ■ | ■ |
| Braadautomaat | ■ | ■ |
| Bratometer / Draadloze bratometer | - / - | - / ■ |
| Slow cooking | ■ | ■ |
| Speciale toepassingen | ■ | ■ |
| Automatische programma's | ■ | ■ |
| Landenspecifieke programma's | ■ | ■ |
| Eigen programma's | ■ | ■ |
| TasteControl / KeepWarm | ■ | ■ |
| Crisp-functie | ■ | ■ |
| Ovenruimte | | |
| Inhoud binnenruimte 49 liter / 3 niveaus | ■ | ■ |
| Temperatuurbereik 30 - 300 °C | ■ | ■ |
| FoodView | | ■ |
| Binnenruimte voorzien van PerfectClean | | ■ |
| Zelfreinigingssysteem Pyrolyse | ■ | ■ |
| Verlichting - Halogeen / LED / BrilliantLight | - / ■ / - | - / - / ■ |
| Meegeleverde accessoires | | |
| Bakplaat en bak- en braadrooster | ■ | ■ |
| Extra Comfort-uitrusting | | |
| FlexiClip-geleiders met bakplaat | ■ | ■ |
| Comfort-uitrusting voorzien van PyroFit | ■ | ■ |
| Efficiëntie en duurzaamheid | | |
| Snel opwarmen | ■ | ■ |
| SoftOpen/SoftClose | ■ | ■ |
| Energie-efficiëntieklasse A+ | ■ | ■ |
| WiFiConn@ct | ■ | ■ |
| Technische gegevens | | |
| Nismaten b x h x d in cm 56,0 - 56,8 x 45,0 - 45,2 x 55,0 | ■ | ■ |
| Aansluitwaarde in kW | 3,5 | 3,5 |
| Consumentenadviesprijs | € 2.599,- (ArtLine, OBSW / GRGR) | € 4.219,- (ArtLine, OBSW / GRGR) |
| | € 2.699,- (ArtLine, Matzwart / PEBE) | € 4.319,- (ArtLine, Matzwart / PEBE) |

*Artikel in uitvoering grafietgrijs beschikbaar tot oktober 2025. Neem contact op met Miele over de beschikbaarheid van dit model.

*Artikel in uitvoering grafietgrijs beschikbaar tot oktober 2025. Neem contact op met Miele over de beschikbaarheid van dit model.

Ovens



| Design | ArtLine | ArtLine |
|--|---|---|
| Bediening | DirectSensor met Touch2Open | M Touch met Touch2Open |
| Kleuren: Obsidiaanzwart / Grafietgrijs / Matzwart / Pearl Beige | ■ / ■ / ■ / ■ | ■ / ■ / ■ / ■ |
| MotionReact | | ■ |
| Ovenfuncties | | |
| Acht bereidingssystemen waaronder Hetelucht Plus, Boven- en onderwarmte, intensief bakken en Grill | ■ | ■ |
| Extra ovenfuncties | | |
| Functie Professional | ■ | ■ |
| Braadautomaat / Voorzien van bratometer | ■ / met kabel | ■ / draadloos |
| SlowCooking | ■ | ■ |
| Speciale toepassingen | ■ | ■ |
| Automatische programma's | ■ | ■ |
| Landenspecifieke programma's / Eigen programma's | - / ■ | ■ / ■ |
| TasteControl / KeepWarm / AirFry | ■ / ■ / - | ■ / ■ / - |
| Crisp-functie | ■ | ■ |
| Bedieningsgemak | | |
| Timerfuncties / Dagtijdweergave / Kookwekker | ■ / ■ / ■ | ■ / ■ / ■ |
| Programmering bereidingstijd / duur / einde bereidingstijd | ■ / ■ / ■ | ■ / ■ / ■ |
| Weergave werkelijke temperatuur / ingestelde temperatuur | ■ / ■ | ■ / ■ |
| Geluidssignaal bij het bereiken van de ingestelde temperatuur | ■ | ■ |
| Voorgeprogrammeerde temperatuur | ■ | ■ |
| Individuele instellingen | ■ | ■ |
| Ovenruimte | | |
| Inhoud binnenruimte | 76 liter / 5 niveaus | 76 liter / 5 niveaus |
| Temperatuurbereik | 30 - 300 °C | 30 - 300 °C |
| FoodView | | ■ |
| Binnenruimte voorzien van PerfectClean | | ■ |
| Zelfreinigingssysteem Pyrolyse | ■ | ■ |
| Verlichting - Halogeen / LED / BrilliantLight | - / ■ / - | - / - / ■ |
| Meegeleverde accessoires | | |
| Aantal bakplaten met PerfectClean | 1 | 1 |
| Universele bakplaat met PerfectClean | 1 | 1 |
| Bak- en braadrooster | 1 (Pyrofit) | 1 (Pyrofit) |
| FlexiClip-geleiders (uitneembaar) | | ■ |
| FlexiClip-geleiders Pyrofit | ■ | ■ |
| Efficiëntie en duurzaamheid | | |
| Snel opwarmen | ■ | ■ |
| Restwarmtebenutting | ■ | ■ |
| SoftOpen/SoftClose | ■ | ■ |
| Energie-efficiëntieklasse | ■ | ■ |
| WiFiConn@ct | ■ | ■ |
| Technische gegevens | | |
| Nismaten b x h x d in cm | 56,0 - 56,8 x 59,0 - 59,5 x 55,0 | 56,0 - 56,8 x 59,0 - 59,5 x 55,0 |
| Aansluitwaarde in kW | 3,6 | 3,7 |
| Consumentenadviesprijs | € 2.799,- (ArtLine, OBSW / GRGR) | € 4.199,- (ArtLine, OBSW / GRGR) |
| | € 2.899,- (ArtLine, Matzwart / PEBE) | € 4.299,- (ArtLine, Matzwart / PEBE) |

Matzwart Gala Edition inclusief voucher voor 125 weken extra garantie.

Matzwart Gala Edition inclusief voucher voor 125 weken extra garantie.

Ovens met magnetron



H 7440 BMX **H 7840 BMX**

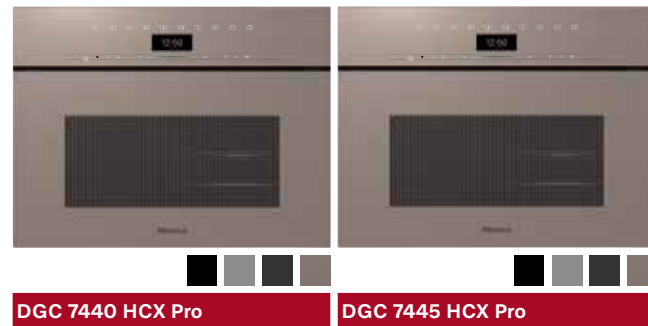
| Design | ArtLine | ArtLine |
|--|---|---|
| Bediening | DirectSensor met Touch2open | M Touch met Touch2open |
| Kleuren: Obsidiaanzwart / Grafietgrijs / Matzwart / Pearl Beige | ■ / ■ / ■ / ■ | ■ / ■ / ■ / ■ |
| MotionReact | | ■ |
| Ovenfuncties | | |
| Hetelucht Plus / Circulatiegrill / Braadautomaat / Grill | ■ | ■ |
| Quick & Gentle | ■ | ■ |
| Extra ovenfuncties | | |
| Boven- en onderwarmte | | ■ |
| Onderwarmte | | ■ |
| Intensief bakken | | ■ |
| Voorzien van bratometer | | ■ |
| Speciale toepassingen | ■ | ■ |
| Automatische programma's | ■ | ■ |
| Landenspecifieke programma's | | ■ |
| Eigen programma's | ■ | ■ |
| Crisp-functie | | ■ |
| Magnetronfuncties | | |
| Vermogen instelbaar 80 - 150 - 300 - 450 - 600 - 850 - 1.000 W | ■ | ■ |
| QuickStart | ■ | ■ |
| Popcorn-functie | ■ | ■ |
| Combinatiefuncties | | |
| Magnetron met Hetelucht Plus / Magnetron met circulatiegrill / Magnetron met braadautomaat / Magnetron met grill | ■ | ■ |
| Ovenruimte | | |
| Inhoud binnenruimte 43 liter / 3 niveaus | ■ | ■ |
| Temperatuurbereik 30 - 250 °C | ■ | ■ |
| Roestvrijstalen ovenruimte voorzien van PerfectClean | ■ | ■ |
| Led-verlichting | ■ | ■ |
| Efficiëntie en duurzaamheid | | |
| Snel opwarmen | ■ | ■ |
| SoftOpen/SoftClose | ■ | ■ |
| WiFiConn@ct | ■ | ■ |
| Meegeleverde accessoires | | |
| Glazen schaal | 1 | 2 |
| Bak- en braadrooster voorzien van PerfectClean | ■ | ■ |
| Technische gegevens | | |
| Nismaten b x h x d in cm 56,0 - 56,8 x 44,8 - 45,2 x 55,0 | ■ | ■ |
| Aansluitwaarde 2,3 kW | ■ | ■ |
| Consumentenadviesprijs | € 2.299,- (ArtLine, OBSW / GRGR) | € 3.169,- (ArtLine, OBSW / GRGR) |
| Consumentenadviesprijs | € 2.399,- (ArtLine, Matzwart / PEBE) | € 3.269,- (ArtLine, Matzwart / PEBE) |

Matzwart Gala Edition inclusief voucher voor 125 weken extra garantie.

Matzwart Gala Edition inclusief voucher voor 125 weken extra garantie.



Combi-stoomovens - compact



DGC 7440 HCX Pro **DGC 7445 HCX Pro**

| Design | ArtLine | ArtLine |
|--|--|--|
| Bediening | DirectSensor | DirectSensor |
| Kleuren: Obsidiaanzwart / Grafietgrijs / Matzwart / Pearl Beige | ■ / ■ / ■ / ■ | ■ / ■ / ■ / ■ |
| Waterreservoir achter het display, motorische bediening | ■ | - |
| Vaste water toe- en afvoer | - | ■ |
| MotionReact / Touch2Open | - / ■ | - / ■ |
| Stoomovenfuncties | | |
| Ontdooien / Opwarmen / Stomen | ■ / ■ / ■ | ■ / ■ / ■ |
| Programma Koken menu / Sous-vide functie | ■ / ■ | ■ / ■ |
| Automatische programma's / incl. landen-specifieke programma's / Eigen programma's | ■ / ■ / 20 | ■ / ■ / 20 |
| Crisp-functie / Speciale toepassingen | ■ / ■ | ■ / ■ |
| Ovenfuncties | | |
| Hetelucht Plus / Boven- en onderwarmte / onderwarmte / Grill / Circulatiegrill | ■ | ■ |
| Intensief bakken / Speciale toepassingen | ■ / ■ | ■ / ■ |
| Bratometer | - | - |
| Combinatiefuncties | | |
| Combi-koken / Mix & Match | ■ / ■ | ■ / ■ |
| Ovenruimte | | |
| Inhoud binnenruimte | 48 liter / 3 niveaus | 48 liter / 3 niveaus |
| DualSteam / MonoSteam | ■ / - | ■ / - |
| Temperatuurbereik stoomoven / oven | 40-100 °C / 30-230 °C | 40-100 °C / 30-230 °C |
| Verdamper vermogen in KW / Verswaterreservoir in L | 3,3 / 1,4 | 3,3 / 1,4 |
| Waterreservoir voor 90 minuten stomen | ■ | ■ |
| Verlichting - halogeen / LED / BrilliantLight | - / - / ■ | - / - / ■ |
| Geëmailleerde / Roestvrijstalen binnenruimte | - / ■ | - / ■ |
| Efficiëntie en duurzaamheid | | |
| Energieefficiëntieklasse | A+ | A+ |
| Stomen op meerdere niveaus zonder smaakoverdracht | ■ | ■ |
| Snel opwarmen / Externe stoomopwekking | ■ / ■ | ■ / ■ |
| SoftOpen / SoftClose | ■ / ■ | ■ / ■ |
| Stoom- en condensreductie / Restwarmtebenutting | ■ / - | ■ / - |
| HydroClean / Ontkalkingsprogramma | ■ / ■ | ■ / ■ |
| Onderhoudsprogramma Inweken & Spoelen / Drogingsprogramma ovenruimte | ■ / ■ | ■ / ■ |
| Tijdsaanduidingen en vooruitprogrammering | ■ | ■ |
| WiFiConn@ct | ■ | ■ |
| Meegeleverde accessoires | | |
| Universele bakplaat met PerfectClean | ■ | ■ |
| Stoomovenpannen met / zonder gaatjes | 1 / 1 | 1 / 1 |
| 1 Bak- en braadrooster met PerfectClean / 1 Bakplaat voorzien van PerfectClean | ■ / - | ■ / - |
| FlexiClip-uitschuifstelsel zonder / met PerfectClean | - | - |
| Technische gegevens | | |
| Nismaten b x h x d in cm | 56,0 - 56,8 x 45,0-45,2 x 55,0 | 56,0 - 56,8 x 45,0-45,2 x 55,0 |
| Aansluitwaarde in kW | 3,45 | 3,45 |
| Wartertoevoerslang 2 meter / waterafvoerslang 3 meter | - / - | ■ / ■ |
| Consumentenadviesprijs | € 2.749,- (ArtLine, OBSW / GRGR) € 2.849,- (ArtLine, Matzwart / PEBE) | € 2.949,- (ArtLine, OBSW / GRGR) € 3.049,- (ArtLine, Matzwart / PEBE) |

Bekijk achterin de Miele accessoires - (Combi-)stoomovens.

Matzwart Gala Edition inclusief voucher voor 125 weken extra garantie.

Matzwart Gala Edition inclusief voucher voor 125 weken extra garantie.



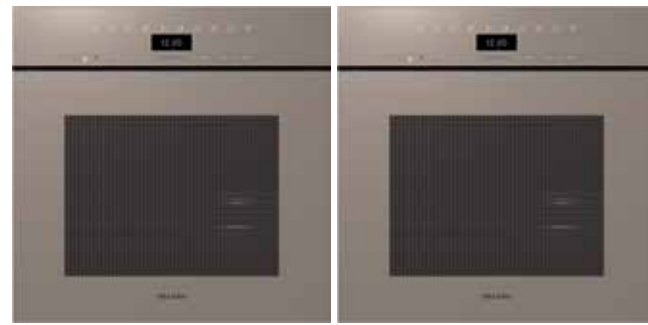
DGC 7840 HCX Pro **DGC 7845 HCX Pro**

| Design | ArtLine | ArtLine |
|--|--|--|
| Bediening | M Touch | M Touch |
| Kleuren: Obsidiaanzwart / Grafietgrijs / Matzwart / Pearl Beige | ■ / ■ / ■ / ■ | ■ / ■ / ■ / ■ |
| Waterreservoir achter het display, motorische bediening | ■ | - |
| Vaste water toe- en afvoer | - | ■ |
| MotionReact / Touch2Open | ■ / ■ | ■ / ■ |
| Stoomovenfuncties | | |
| Ontdooien / Opwarmen / Stomen | ■ / ■ / ■ | ■ / ■ / ■ |
| Programma Koken menu / Sous-vide functie | ■ / ■ | ■ / ■ |
| Automatische programma's / incl. landen-specifieke programma's / Eigen programma's | ■ / ■ / 20 | ■ / ■ / 20 |
| Crisp-functie / Speciale toepassingen | ■ / ■ | ■ / ■ |
| Ovenfuncties | | |
| Hetelucht Plus / Boven- en onderwarmte / onderwarmte / Grill / Circulatiegrill | ■ | ■ |
| Intensief bakken / Speciale toepassingen | ■ / ■ | ■ / ■ |
| Bratometer | - | - |
| Combinatiefuncties | | |
| Combi-koken / Mix & Match | ■ / ■ | ■ / ■ |
| Ovenruimte | | |
| Inhoud binnenruimte | 48 liter / 3 niveaus | 48 liter / 3 niveaus |
| DualSteam / MonoSteam | ■ / - | ■ / - |
| Temperatuurbereik stoomoven / oven | 40-100 °C / 30-230 °C | 40-100 °C / 30-230 °C |
| Verdamper vermogen in KW / Verswaterreservoir in L | 3,3 / 1,4 | 3,3 / 1,4 |
| Waterreservoir voor 90 minuten stomen | ■ | ■ |
| Verlichting - halogeen / LED / BrilliantLight | - / - / ■ | - / - / ■ |
| Geëmailleerde / Roestvrijstalen binnenruimte | - / ■ | - / ■ |
| Efficiëntie en duurzaamheid | | |
| Energieefficiëntieklasse | A+ | A+ |
| Stomen op meerdere niveaus zonder smaakoverdracht | ■ | ■ |
| Snel opwarmen / Externe stoomopwekking | ■ / ■ | ■ / ■ |
| SoftOpen / SoftClose | ■ / ■ | ■ / ■ |
| Stoom- en condensreductie / Restwarmtebenutting | ■ / - | ■ / - |
| HydroClean / Ontkalkingsprogramma | ■ / ■ | ■ / ■ |
| Onderhoudsprogramma Inweken & Spoelen / Drogingsprogramma ovenruimte | ■ / ■ | ■ / ■ |
| Tijdsaanduidingen en vooruitprogrammering | ■ | ■ |
| WiFiConn@ct | ■ | ■ |
| Meegeleverde accessoires | | |
| Universele bakplaat met PerfectClean | ■ | ■ |
| Stoomovenpannen met / zonder gaatjes | 2 / 1 | 2 / 1 |
| 1 Bak- en braadrooster met PerfectClean / 1 Bakplaat voorzien van PerfectClean | ■ / - | ■ / - |
| FlexiClip-uitschuifstelsel zonder / met PerfectClean | - / ■ | - / ■ |
| Technische gegevens | | |
| Nismaten b x h x d in cm | 56,0 - 56,8 x 45,0-45,2 x 55,0 | 56,0 - 56,8 x 45,0-45,2 x 55,0 |
| Aansluitwaarde in kW | 3,45 | 3,45 |
| Wartertoevoerslang 2 meter / waterafvoerslang 3 meter | - / - | ■ / ■ |
| Consumentenadviesprijs | € 4.199,- (ArtLine, OBSW / GRGR) € 4.299,- (ArtLine, Matzwart / PEBE) | € 4.399,- (ArtLine, OBSW / GRGR) € 4.499,- (ArtLine, Matzwart / PEBE) |

Matzwart Gala Edition inclusief voucher voor 125 weken extra garantie.

Matzwart Gala Edition inclusief voucher voor 125 weken extra garantie.

Combi-stoomovens



DGC 7460 HCX Pro **DGC 7465 HCX Pro**

| Design | ArtLine | ArtLine |
|---|--|--|
| Bediening | DirectSensor | DirectSensor |
| Kleuren: Obsidiaanzwart / Grafietgrijs / Matzwart / Pearl Beige | ■ / ■ / ■ / ■ | ■ / ■ / ■ / ■ |
| Waterreservoir achter het display, motorische bediening | ■ | - |
| Vaste water toe- en afvoer | - | ■ |
| MotionReact / Touch2Open | - / ■ | - / ■ |
| Stoomovenfuncties | | |
| Ontdooien / Opwarmen / Stomen | ■ / ■ / ■ | ■ / ■ / ■ |
| Programma Koken menu / Sous-vide functie | ■ / ■ | ■ / ■ |
| Functie Professional | - | - |
| Tijdprogrammeerbare stoomstoot | - | - |
| Automatische programma's / incl. landen-specifieke programma's / Eigen programma's | ■ / ■ / 20 | ■ / ■ / 20 |
| Crisp-functie / Speciale toepassingen | ■ / ■ | ■ / ■ |
| Ovenfuncties | | |
| TasteControl | - | - |
| Hetelucht Plus / Boven- en onderwarmte / onderwarmte / Grill / Circulatiegrill | ■ | ■ |
| Hetelucht Plus / Boven- en onderwarmte / Grill, groot en klein / Circulatiegrill icm Functie Professional | - | - |
| Intensief bakken / Speciale toepassingen o.a. Ontdooien | ■ / ■ | ■ / ■ |
| Bratometer | - | - |
| Combinatiefuncties | | |
| Combi-koken / Mix & Match | ■ / ■ | ■ / ■ |
| Ovenruimte | | |
| Inhoud binnenruimte | 68 liter / 4 niveaus | 68 liter / 4 niveaus |
| DualSteam / MonoSteam | ■ / - | ■ / - |
| Temperatuurbereik stoomoven / oven | 40-100 °C / 30-230 °C | 40-100 °C / 30-230 °C |
| Verdamper vermogen in KW / Verswaterreservoir in L | 3,3 / 1,4 | 3,3 / 1,4 |
| Wateropname dmv zuigbuis | - | - |
| Waterreservoir voor 90 minuten stomen | ■ | ■ |
| Verlichting - halogeen / LED / BrilliantLight | - / - / ■ | - / - / ■ |
| Geëmailleerde / Roestvrijstalen binnenruimte | - / ■ | - / ■ |
| Efficiëntie en duurzaamheid | | |
| Energie-efficiëntieklasse | A+ | A+ |
| Stomen op meerdere niveaus zonder smaakoverdracht | ■ | ■ |
| Snel opwarmen / Externe stoomopwekking | ■ / ■ | ■ / ■ |
| SoftOpen / SoftClose | ■ / ■ | ■ / ■ |
| Stoom- en condensreductie / Restwarmtebenutting | ■ / ■ | ■ / ■ |
| HydroClean / Ontkalkingsprogramma | ■ / ■ | ■ / ■ |
| Onderhoudsprogramma Inweken & Spoelen / Drogingsprogramma ovenruimte | ■ / ■ | ■ / ■ |
| Tijdsaanduidingen en vooruitprogrammering | ■ | ■ |
| WiFiConn@ct | ■ | ■ |
| Meegeleverde accessoires | | |
| Universele bakplaat met PerfectClean | ■ | ■ |
| Stoomovenpannen met / zonder gaatjes | 1 / 1 | 1 / 1 |
| 1 Bak- en braadrooster met PerfectClean / 1 Bakplaat voorzien van PerfectClean | ■ / - | ■ / - |
| FlexiClip-uitschuifstelsel zonder / met PerfectClean | - | - |
| Technische gegevens | | |
| Nismaten b x h x d in cm | 56,0 - 56,8 x 59,0 - 59, 5 x 55,0 | 56,0 - 56,8 x 59,0 - 59, 5 x 55,0 |
| Aansluitwaarde in kW | 3,45 | 3,45 |
| Watertoevoerslang 2 meter / waterafvoerslang 3 meter | - / - | ■ / ■ |
| Consumentenadviesprijs | € 3.299,- (ArtLine, OBSW / GRGR) € 3.399,- (ArtLine, Matzwart / PEBE) | € 3.499,- (ArtLine, OBSW / GRGR) € 3.599,- (ArtLine, Matzwart / PEBE) |

Bekijk achterin de Miele accessoires - (Combi-)stoomovens.

Matzwart Gala Edition inclusief voucher voor 125 weken extra garantie.

Matzwart Gala Edition inclusief voucher voor 125 weken extra garantie.



DGC 7860 HCX Pro **DGC 7865 HCX Pro**

| Design | ArtLine | ArtLine |
|---|--|--|
| Bediening | M Touch | M Touch |
| Kleuren: Obsidiaanzwart / Grafietgrijs / Matzwart / Pearl Beige | ■ / ■ / ■ / ■ | ■ / ■ / ■ / ■ |
| Waterreservoir achter het display, motorische bediening | ■ | - |
| Vaste water toe- en afvoer | - | ■ |
| MotionReact / Touch2Open | ■ / ■ | ■ / ■ |
| Stoomovenfuncties | | |
| Ontdooien / Opwarmen / Stomen | ■ / ■ / ■ | ■ / ■ / ■ |
| Programma Koken menu / Sous-vide functie | ■ / ■ | ■ / ■ |
| Functie Professional | - | - |
| Tijdprogrammeerbare stoomstoot | - | - |
| Automatische programma's / incl. landen-specifieke programma's / Eigen programma's | ■ / ■ / 20 | ■ / ■ / 20 |
| Crisp-functie / Speciale toepassingen | ■ / ■ | ■ / ■ |
| Ovenfuncties | | |
| TasteControl | - | - |
| Hetelucht Plus / Boven- en onderwarmte / onderwarmte / Grill / Circulatiegrill | ■ | ■ |
| Hetelucht Plus / Boven- en onderwarmte / Grill, groot en klein / Circulatiegrill icm Functie Professional | - | - |
| Intensief bakken / Speciale toepassingen o.a. Ontdooien | ■ / ■ | ■ / ■ |
| Bratometer | - | - |
| Combinatiefuncties | | |
| Combi-koken / Mix & Match | ■ / ■ | ■ / ■ |
| Ovenruimte | | |
| Inhoud binnenruimte | 68 liter / 4 niveaus | 68 liter / 4 niveaus |
| DualSteam / MonoSteam | ■ / - | ■ / - |
| Temperatuurbereik stoomoven / oven | 40-100 °C / 30-230 °C | 40-100 °C / 30-230 °C |
| Verdamper vermogen in KW / Verswaterreservoir in L | 3,3 / 1,4 | 3,3 / 1,4 |
| Wateropname dmv zuigbuis | - | - |
| Waterreservoir voor 90 minuten stomen | ■ | ■ |
| Verlichting - halogeen / LED / BrilliantLight | - / - / ■ | - / - / ■ |
| Geëmailleerde / Roestvrijstalen binnenruimte | - / ■ | - / ■ |
| Efficiëntie en duurzaamheid | | |
| Energie-efficiëntieklasse | A+ | A+ |
| Stomen op meerdere niveaus zonder smaakoverdracht | ■ | ■ |
| Snel opwarmen / Externe stoomopwekking | ■ / ■ | ■ / ■ |
| SoftOpen / SoftClose | ■ / ■ | ■ / ■ |
| Stoom- en condensreductie / Restwarmtebenutting | ■ / ■ | ■ / ■ |
| HydroClean / Ontkalkingsprogramma | ■ / ■ | ■ / ■ |
| Onderhoudsprogramma Inweken & Spoelen / Drogingsprogramma ovenruimte | ■ / ■ | ■ / ■ |
| Tijdsaanduidingen en vooruitprogrammering | ■ | ■ |
| WiFiConn@ct | ■ | ■ |
| Meegeleverde accessoires | | |
| Universele bakplaat met PerfectClean | ■ | ■ |
| Stoomovenpannen met / zonder gaatjes | 2 / 1 | 2 / 1 |
| 1 Bak- en braadrooster met PerfectClean / 1 Bakplaat voorzien van PerfectClean | ■ / - | ■ / - |
| FlexiClip-uitschuifstelsel zonder / met PerfectClean | - / ■ | - / ■ |
| Technische gegevens | | |
| Nismaten b x h x d in cm | 56,0 - 56,8 x 59,0 - 59, 5 x 55,0 | 56,0 - 56,8 x 59,0 - 59, 5 x 55,0 |
| Aansluitwaarde in kW | 3,45 | 3,45 |
| Watertoevoerslang 2 meter / waterafvoerslang 3 meter | - / - | ■ / ■ |
| Consumentenadviesprijs | € 4.999,- (ArtLine, OBSW / GRGR) € 5.099,- (ArtLine, Matzwart / PEBE) | € 5.199,- (ArtLine, OBSW / GRGR) € 5.299,- (ArtLine, Matzwart / PEBE) |

Matzwart Gala Edition inclusief voucher voor 125 weken extra garantie.

Matzwart Gala Edition inclusief voucher voor 125 weken extra garantie.

Gourmet- en warmhoudlades



| | ESW 7010 | ESW 7020 |
|---|--|--|
| Design | VitroLine / ArtLine | VitroLine / ArtLine |
| Bediening | Sensorbediening | Sensorbediening |
| Kleuren: Obsidiaanzwart / Grafietgrijs / Matzwart / Pearl Beige | ■ / ■ / ■ / ■ | ■ / ■ / ■ / ■ |
| Gebruiksmogelijkheden | | |
| Instelling temperatuur 40 - 85 °C | ■ | ■ |
| Verwarmen servies | ■ | ■ |
| Gerechten warm houden | ■ | ■ |
| Slow cooking | ■ | ■ |
| Binnenhoogte in cm | 8 | 23 |
| Capaciteit | Servies voor 6 personen | Servies voor 12 personen |
| Bedieningsgemak | | |
| Push2Open | ■ | ■ |
| Elektronische temperatuurregeling | ■ | ■ |
| Volledig uittrekbare geleiders voor het eenvoudig vullen en uitnemen | ■ | ■ |
| Timerfunctie | ■ | ■ |
| Stelrooster voor verhogen van het oppervlak | | ■ |
| Efficiëntie en duurzaamheid | | |
| WifiConn@ct (verbinding mogelijk met Miele koffiemachine) | ■ | ■ |
| Meegeleverde accessoires | | |
| Antislipmat voor extra stabiliteit | ■ | ■ |
| Kookboek Slow cooking | ■ | ■ |
| Accessoires | | |
| Optioneel te bestellen ESWKL 60 in CLST of OBSW uitvoering (€ 57,95)* | ■ | ■ |
| Technische gegevens | | |
| Nismaten b x h x d | 59,5 x 14,1 x 57 cm | 59,5 x 28,9 x 57 cm |
| Aansluitwaarde 0,7 kW | ■ | ■ |
| Consumentenadviesprijs | € 1.159,- (OBSW / GRGR) | € 1.269,- (OBSW / GRGR) |
| | € 1.209,- (Matzwart / PEBE) | € 1.319,- (Matzwart / PEBE) |
| | Matzwart Gala Edition inclusief voucher voor 125 weken extra garantie. | Matzwart Gala Edition inclusief voucher voor 125 weken extra garantie. |

Vacumeerlade



| | EVS 7010 |
|--|------------------------------------|
| Design | VitroLine / ArtLine |
| Bediening | Sensorbediening |
| Kleuren: Obsidiaanzwart / Grafietgrijs / Matzwart / Pearl Beige | ■ / ■ / ■ / ■ |
| Vacumeertechniek | |
| 3 vacumeerstanden | ■ |
| 3 sealstanden | ■ |
| Capaciteit pomp 4 m3/h | ■ |
| Bereidingssysteem met symbolen | ■ |
| Maximale vacumeerzak 250 x 350 mm | ■ |
| Inhoud vacumeerruimte 8 liter | ■ |
| Gebruiksmogelijkheden | |
| Voorbereiden voor sous-vide koken | ■ |
| Langere houdbaarheid levensmiddelen | ■ |
| Marineren van levensmiddelen | ■ |
| Portioneren van levensmiddelen | ■ |
| Hersluiten van verpakkingen | ■ |
| Bedieningsgemak | |
| Push2Open | ■ |
| Volledig uittrekbare geleiders voor het eenvoudig vullen en uitnemen | ■ |
| Meegeleverde accessoires | |
| 50 Kleine vacumeerzakken (180 x 280) | ■ |
| 50 Grote vacumeerzakken (240 x 350) | ■ |
| Aansluitkabel voor vacumeerbakjes | ■ |
| Kookboek voor sous-vide koken | ■ |
| Technische gegevens | |
| Nismaten b x h x d in cm 59,5 x 14,1 x 57,0 | ■ |
| Aansluitwaarde 0,3 kW | ■ |
| Consumentenadviesprijs | € 2.599,- (OBSW / GRGR) |
| Consumentenadviesprijs | € 2.649,- (Matzwart / PEBE) |

Matzwart Gala Edition inclusief voucher voor 125 weken extra garantie.

Koffiemachines



CVA 7440 **CVA 7845**

| Design | VitroLine / ArtLine | VitroLine / ArtLine |
|--|--|--|
| Bediening | DirectSensor | M Touch |
| Kleuren: Obsidiaanzwart / Grafietgrijs / Matzwart / Pearl Beige | ■ / ■ / ■ / ■ | ■ / ■ / ■ / ■ |
| MotionReact | | ■ |
| Waterreservoir | ■ | ■ |
| Vaste water toevoer | | ■ |
| Bereidingssystemen koffie | | |
| Ristretto / Espresso / Koffie / Caffè lungo / Cappuccino / Latte Macchiato / Espresso Macchiato / Cappuccino Italiano / Caffè Americano / Long black / Flat White / Café au Lait / Caffè Latte | ■ | ■ |
| Warme melk / Melkschuim | ■ | ■ |
| Dubbele hoeveelheid per bereiding instelbaar | ■ | ■ |
| Bereidingssystemen thee | | |
| Zwarte thee / kruidenthee / vruchtenthee / groene thee / witte thee / Japanse thee / Chai Latte | ■ | ■ |
| Heet water | ■ | ■ |
| Dubbele hoeveelheid per bereiding instelbaar | ■ | ■ |
| Extra bereidingssystemen | | |
| Koffiekan-functie | ■ | ■ |
| Theekan-functie | ■ | ■ |
| Bedieningsgemak | | |
| OneTouch | ■ | ■ |
| CupSensor | ■ | ■ |
| Performance modus | ■ | ■ |
| EasyClick-melksysteem | ■ | ■ |
| Automatische spoelfunctie | ■ | ■ |
| AutoClean | ■ | ■ |
| AutoDescale | ■ | ■ |
| > 10 gebruikersprofielen instellen | ■ | ■ |
| Timerfunctie | ■ | ■ |
| Uitvoering | | |
| AromaticSystemFresh | ■ | ■ |
| Inhoud bonenreservoir: 600 gram | ■ | ■ |
| CoffeeSelect (drie bonenreservoirs) | ■ | ■ |
| BrilliantLight-verlichting | ■ | ■ |
| Efficiëntie en duurzaamheid | | |
| Programmeerbare energiebesparende ECO-stand | ■ | ■ |
| Nachtuitschakeling | ■ | ■ |
| WiFiConn@ct | ■ | ■ |
| Meegeleverde accessoires | | |
| EasyClick glazen melkreservoir en afsluitdop | ■ | ■ |
| Technische gegevens | | |
| Nismaten b x h x d in cm 56,0 - 56,8 x 45,0 - 45,2 x 50,0 | ■ | ■ |
| Aansluitwaarde 1,45 kW | ■ | ■ |
| Watertoevoerslang 1,5 meter | ■ | ■ |
| Consumentenadviesprijs | € 3.199,- (OBSW / GRGR) € 3.299,- (Matzwart / PEBE) | € 4.339,- (OBSW / GRGR) € 4.439,- (Matzwart / PEBE) |

Matzwart Gala Edition inclusief voucher voor 125 weken extra garantie.

Matzwart Gala Edition inclusief voucher voor 125 weken extra garantie.

Bekijk achterin de Miele accessoires - Koffiemachines.

Wijnklimaatkasten



KWT 7112 iG **KWT 6422 iG-1**

| Uitvoering | Inbouw | Inbouw |
|--|--|---|
| Geschikt voor | Inbouw | Inbouw |
| Kleuren: Obsidiaanzwart / Grafietgrijs / Matzwart / Pearl Beige | ■ / ■ / ■ / ■ | ■ / ■ / - / ■ |
| Kleur front | Glazen deur met UV-filter | Glazen deur met UV-filter |
| Greeploos design | ■ | ■ |
| Meubelfront | | |
| Verlichting | Led | Led |
| Deurscharniering | Onder | Rechts |
| Deurscharniering wisselbaar | | ■ |
| Geluidsniveau in dB | 32 | 32 |
| Inhoud | | |
| Aantal wijnflessen | 18 | 33 |
| Bedieningsgemak | | |
| Aantal temperatuurzones | 1 | 2 |
| Push2open | ■ | ■ |
| SoftClose-deursluiting | ■ | ■ |
| Actief-air-clean-filter voorkomt geurtjes | ■ | ■ |
| DynaCool | ■ | ■ |
| Aantal houten roosters | 2 | 3 |
| Waarvan houten FlexiFrame-draagplateaus | 2 | 2 |
| 3D-presenter | | ■ |
| SommelierSet WSS 6700 | | |
| Elektronische temperatuurweergave en -regeling | TouchControl | TouchControl |
| WiFiConn@ct ¹ | ■ | ■ |
| Efficiëntie en duurzaamheid | | |
| Energie-efficiëntieklasse | G | G |
| Energieverbruik per jaar / per 24u in kWh | 116 / 0,317 | 143 / 0,39 |
| Akoestisch en optisch deuralarm | ■ | ■ |
| Montage-instructies | | |
| Geschikt voor side-by-side opstelling | ■ | ■ |
| Bodemplaat voor perfecte uitlijning tussen twee 45 cm inbouwapparaten* | | ENB 1060 (€ 92,95) |
| Technische gegevens | | |
| Nismaten b x h x d in cm | 56 - 56,8 x 45 - 45,2 x 55 | 56 - 57 x 87,4 - 89 x 55 |
| Consumentenadviesprijs | € 2.799,- (OBSW / GRGR) € 2.899,- (Matzwart / PEBE) | € 3.389,- (OBSW / GRGR) € 3.489,- (PEBE) |

Matzwart Gala Edition inclusief voucher voor 125 weken extra garantie.

* Tegen meerprijs leverbaar.

¹ Exclusief communicatiemodule XKS 3130 W.

Afzuigkappen - Wandschouw



DAH 4980 Sienna

| | |
|---|---------------------------------------|
| Kleur front + behuizing | Pearl Beige |
| Breedte van de afzuigkap in cm* | 90 |
| Uitvoering | |
| Luchtafvoer / Recirculatie / Externe bediening | ■ / converteerbaar / - |
| Vereiste ombouwset voor recirculatie / Active AirClean-Filter | - / DKF 29-P |
| Opening voor afzuiging in het glaspaneel | - |
| Bedieningsgemak | |
| Aantal roestvrijstalen vaatwasserbestendige vetfilters / CleanCover | 2 / ■ |
| Bediening | SmartControl White |
| Aantal standen / Booster | 3 / 2 |
| Connectie met Miele App / Con@ctivity 3.0 / Plus | ■ / - / ■ |
| Programmeerbare vetfilter / actief koolstoffilter verzadigingsindicator | ■ / ■ |
| Automatische luchtafzuiging achteraf 5 / 15 Min. | ■ |
| Silence-pakket / Veiligheidsuitschakeling | - / ■ |
| Efficiëntie en duurzaamheid | |
| Energie-efficiëntieklasse (A+++ - D) / Klasse voor vetafscheiding | A++ / D |
| Energieverbruik per jaar in kW/jaar | 25,0 |
| ECO-Motor / PowerManagement | ■ / ■ |
| LED-verlichting | |
| Aantal x Watt / Sterkte in Lux / Kleurtemperatuur in Kv | 1 x 3,2 W / 260 Lux / 2.700 - 6.500 K |
| Lichtdimmer / Kleurtemperatuur instelling per App (DynamicWhite) | 3 standen + traploos / ■ |
| Luchtafvoer | |
| Vermogensstand 3: Afzuigcapaciteit (m ³ /h) | 415 |
| Geluidsniveau (dB(A) re1pW) / Geluidsdruk dB(A) re20μPa | 50 / 36 |
| Boosterstand: Afzuigcapaciteit (m ³ /h) | 660 |
| Geluidsniveau (dB(A) re1pW) / Geluidsdruk dB(A) re20μPa | 61 / 47 |
| Boosterstand 2: Afzuigcapaciteit (m ³ /h) | 875 |
| Geluidsniveau (dB(A) re1pW) / Geluidsdruk dB(A) re20μPa | 68 / 54 |
| Recirculatie | |
| Vermogensstand 3: Afzuigcapaciteit (m ³ /h) | 430 |
| Geluidsniveau (dB(A) re1pW) / Geluidsdruk dB(A) re20μPa | 64 / 50 |
| Boosterstand: Afzuigcapaciteit (m ³ /h) | 625 |
| Geluidsniveau (dB(A) re1pW) / Geluidsdruk dB(A) re20μPa | 73 / 59 |
| Boosterstand 2: Afzuigcapaciteit (m ³ /h) | 720 |
| Geluidsniveau (dB(A) re1pW) / Geluidsdruk dB(A) re20μPa | 76 / 62 |
| Technische gegevens | |
| Totale hoogte voor luchtafvoer & extern in mm / recirculatie in mm | 420 / 420 |
| Afmeting afzuigkap in mm (b x h x d) | 898 x 420 x 381 |
| Aansluitwaarde in kW / Spanning in V / Zekering in A | 208,2W / 230V / 10A |
| Montage-instructies | |
| Luchtafvoeraansluiting boven- en achterzijde | ■ / ■ |
| Diameter ventilatierooster in mm | 150 |
| Minimale afstand boven elektrische kookplaten/gaskookplaten in mm | 450 / 650 |
| Meegeleverde toebehoren | |
| Voorzien van terugslagklep | ■ |
| Beschikbare accessoires (achteraf te kopen) | |
| Active AirClean-filter / Sensitive AirClean-filter / Longlife AirClean-filter | DKF 29 / DKF 29-S / DKF 29-R |
| Telescopische afvoerschacht | DADC 1000 mat Pearl Beige |
| Elektronica module DSM 401 / DSM 409 | - / ■ |
| Muurkast DMK 150-1 | ■ |
| Consumentenadviesprijs | €1.899,- |

Generatie 7000

De inspiratie. Intuitieve techniek.



Ontdek de Generatie 7000 keukenapparatuur van Miele. Het design en de kleurstellingen sluiten perfect aan bij elk keukenontwerp. Gemaakt van de mooiste materialen en met een tijdloze uitstraling.

De Generatie 7000 biedt talloze innovaties met een variëteit aan mogelijkheden. Aan elk detail is gedacht. Zo kan de hobbychef zich helemaal uitleven met apparaten die exacte controle bieden op elke bereiding. Maar ook voor het stressvrij bereiden van een snelle en smaakvolle maaltijd kunt u vertrouwen op de apparaten van Miele.

Wij vinden het belangrijk dat onze producten en diensten aansluiten bij de persoonlijke smaak en wensen. Daarom werken wij voortdurend aan individuele oplossingen en flexibele innovaties. En dat start met intelligente apparaten om een heerlijke maaltijd te bereiden.

#LifeBeyondOrdinary

**Nieuwe
Keuken Plus**

Apparaten met logo **Nieuwe Keuken Plus** zijn bij een geselecteerd aantal dealers verkrijgbaar.

Alle vermelde prijzen zijn consumentenadviesprijzen inclusief 21% btw. Productkenmerken afhankelijk van het model. Wijzigingen en drukfouten voorbehouden. Uitgave 2025.


Generatie 7000

Design



Design

PureLine

PureLine is onderdeel van het design van een moderne keuken waar de nadruk ligt op eenvoud. Het hoge aandeel glas bij PureLine zorgt voor een rustige aanblik. Horizontale, roestvrijstalen onderdelen voorzien van CleanSteel en een opvallende handgreep kenmerken de apparaten. In de specificatietabellen worden apparaten die verkrijgbaar zijn in roestvrij staal met CleanSteel aangeduid met dit vierkantje bij het typenummer:  roestvrij staal met CleanSteel (CLST)



Design


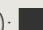


VitroLine

VitroLine staat voor pure elegantie. De apparaten zijn leverbaar in de kleuren obsidiaanzwart en grafietgrijs. De fronten en handgrepen kenmerken zich door puur glas dat tot in de perfectie is geslaagd. Licht en schaduw werken spiegelend. Het geeft de buitenkant van de apparaten diepte en elegantie. In de specificatietabellen worden apparaten die verkrijgbaar zijn in obsidiaanzwart en grafietgrijs aangeduid met deze vierkantjes boven het typenummer:  obsidiaanzwart (OBSW) en  grafietgrijs (GRGR)



Design

ArtLine

Als keuken en woonkamer naadloos in elkaar overgaan, is een duidelijke stijl gewenst. Ingetogen, met een rechte belijning en greeploos, zonder dat afzonderlijke elementen storend werken bij een aanblik op het geheel. De ArtLine-apparaten, leverbaar in de kleuren obsidiaanzwart, matzwart of grafietgrijs, zijn volledig greeploos en vormen één geheel met de meubelfronten. In de specificatietabellen worden apparaten die verkrijgbaar zijn in obsidiaanzwart, matzwart en grafietgrijs aangeduid met deze vierkantjes boven het typenummer:  obsidiaanzwart (OBSW);  matzwart;  grafietgrijs (GRGR) en  pearl beige (PeBe).

Keukenopstellingen

Flexibel en altijd
harmonieus



Tower-design

Door de vormgeving van de apparaten ontstaat binnen een designlijn altijd een harmonieus beeld wanneer meerdere apparaten naar eigen wens met elkaar gecombineerd worden. Wat dacht u van apparaten horizontaal naast elkaar, of juist verticaal om de hoogte van de keuken optimaal te benutten. Maar ook in een kubus opstelling of in de vorm van de letter 'T' zorgen de apparaten voor een tijdloze uitstraling.



T-design



CubiQ-design

Wanneer twee of meerdere Miele apparaten boven elkaar worden ingebouwd, kunt u de ruimte tussen twee apparaten verbinden met een bodemplaat (type ENB 1060). Of u kunt de zichtbare plank tussen twee apparaten in de kleur van de apparaten vullen met een opvulstrip (HKL 60). Deze strip is verkrijgbaar in het roestvrij staal, grafietgrijs en obsidiaanzwart. Zo lijkt het alsof alle apparaten naadloos in elkaar overgaan.



Panorama-design



Jarenlang zorgeloos genieten

Wij vinden het belangrijk dat u optimaal van uw apparaten kunt genieten zodat u altijd het beste resultaat heeft. Daarom bieden wij een aantal extra services aan.

Verlengde garantie

Bij Miele kunt u gebruik maken van verlengde garantie. Dit houdt in dat u vijf jaar garantie krijgt bij aankoop van minimaal vier Miele inbouwapparaten. Standaard krijgt u op Miele inbouwapparaten 2 jaar garantie, maar bij aankoop van minimaal vier Miele inbouwapparaten krijgt u 3 jaar extra garantie. Kosten voor reparatie én zelfs de voorrijkosten zijn deze jaren gedekt.

Apparatenworkshops

De apparatenworkshops van Miele zijn ontwikkeld voor nieuwe bezitters van een (combi-)stoomoven. In het Miele Culinary Institute in Vianen gaat u samen met onze chefs aan de slag. Zo leert u maximaal gebruik te maken van alle mogelijkheden die uw apparaat u biedt.

Culinaire workshops

Koken is leuk! Vooral wanneer de apparaten eenvoudig te bedienen zijn en de producten van de hoogste kwaliteit. Naast onze eigen chefs nodigen wij regelmatig gastchefs uit voor diverse workshops. Met recepten die seizoensgebonden zijn, of het ontdekken van de culinaire wereld van sterrenchefs. Op onze site staat het actuele aanbod, voor twee personen tot een avond uit met een groep.

Mijn Miele

Om het u zo makkelijk mogelijk te maken, hebben wij op www.miele.nl een persoonlijke omgeving voor u gecreëerd. Wanneer u uw apparaten hier registreert heeft u in één oogopslag alle relevante informatie, zoals de gebruiksaanwijzingen, maar ook welke accessoires of onderhoudsmiddelen voor uw apparaten geschikt zijn.

CoffeeCare

Laat uw koffieautomaat professioneel onderhouden en controleren. Tijdens de controle krijgt u tips om nog lang van de lekkerste koffie te genieten. Na uitvoering van CoffeeCare verleent Miele één jaar garantie op de verrichte werkzaamheden.

Kooknieuwsbrief

Bent u ook nieuwsgierig naar nieuwe informatie over gerechten en trends? Meldt u dan aan voor onze digitale nieuwsbrief. Deze nieuwsbrief staat boordevol tips en lekkere recepten. Bovendien blijft u op de hoogte van interessant nieuws.

Miele app

Voor de Miele apparaten in uw keuken is de Miele app een handig hulpmiddel. Hier vindt u inspiratie tussen de vele recepten en u ontdekt extra mogelijkheden van uw apparatuur.



Kijk voor meer informatie of onze overige services op www.miele.nl/keukentrends

Nog meer vrijheid, gemak én energie besparen.

Of u nu onderweg bent of thuis - u wilt altijd kunnen vertrouwen op uw huishoudelijke apparaten. De apparaten van Miele nemen u graag taken uit handen en bieden u een systeem dat u meer vrijheid geeft: Miele@home.

Miele app

Met de Miele app kunt u alle op het netwerk aangesloten Miele apparaten snel en gemakkelijk bedienen of de status van uw gerecht te controleren. Maar de app biedt nog veel meer. De receptfunctie biedt inspiratie en tips. U vindt voor elke gelegenheid het juiste recept met het boodschappenlijstje. Bovendien biedt de app duidelijk overzicht van welke reinigingsmiddelen er zijn voor uw apparaat en kunt u ze direct bestellen.

SuperVision

De keuken is het hart van een huis. U kunt ook hier zicht op al uw huishoudelijke apparaten hebben, zonder uw smartphone te hoeven pakken, want met SuperVision kunt u deze apparaten centraal controleren. Op de display van keukenapparaten met M Touch-bediening staan de actuele status en eventueel de resttijd van de andere Miele apparaten. Zo kunt u bijvoorbeeld op de oven de programmastatus van de wasmachine aflezen.

WiFiConn@ct

Een groot deel van het assortiment van de Generatie 7000 heeft standaard WiFiConn@ct. Hiermee kunnen verschillende apparaten met elkaar verbonden en bediend worden via de Miele app. Wat dacht u van bijvoorbeeld een gerecht dat u in de oven heeft bereid, delen via uw social media? Of zien wat de status is van een kookprogramma. Een ander groot voordeel wanneer u uw apparaten aanmeldt in de Miele app, is dat u via de app software-updates kan ontvangen voor uw apparatuur en zo altijd gebruik maakt van de nieuwste ontwikkelingen.

Smart Home-integratie

Een Smart Home maakt het dagelijkse leven eenvoudig en zorgt voor individueel wooncomfort. Ook veel Miele apparaten kunnen in een netwerk worden opgenomen. Dankzij de handige Miele Cloud-interface kunt u ze in uw Smart Home integreren. Zo geniet u van de efficiëntie en het gemak van een totaal thuis netwerk.

Volg ons ook op social media.



@miele_com



Het gemak van MotionReact

Alleen bij Miele.

Hoe handig is het, dat als u in de buurt van bijvoorbeeld uw stoomoven komt, de verlichting en de bediening automatisch aan gaan. Daarnaast stopt het geluidssignaal van het programma automatisch wanneer u in de buurt van het apparaat komt.

Bediening

Voor welk apparaat u ook kiest, de bediening is intuïtief en gemakkelijk. Alle apparaten combineren perfect met elkaar, voor welke bedieningsvorm u ook kiest. De bedieningspanelen beschikken over een grote helderheid, een hoge resolutie en innovatieve details.



M Touch



M Touch S



DirectSensor



DirectSensor S



Easy Control plus



Stomen.

Groente: door de zorgvuldige bereiding in de stoomoven behoudt het eten zijn eigen, gezonde smaak.

Deeg laten rijzen: u kunt de stoomoven instellen op 40 °C, ideaal voor luchtig brood of gebak.

Warmhouden: het gerecht wordt automatisch tot 15 minuten in de stoomoven warm gehouden.

Chocolade smelten: nooit meer aanbranden of klontjes, bij 40 °C smelt u perfect uw chocolade.

Ontvellen: tomaten, nectarines, paprika's, amandelen en meer zijn na heel kort stomen snel en gemakkelijk te ontvellen.

Vis en zeevruchten: door de bereiding met stoom blijven smaak en structuur mooi bewaard.

Desinfecteren: de ideale voorbereiding op het inkoken. Glazen worden gesteriliseerd om de houdbaarheid van fruit te verlengen.

Vlees: voedingsstoffen in vlees blijven bij de bereiding in de stoomoven nagenoeg behouden en blijven sappig en mals.

Inmaken: het inmaken van fruit, groenten, vlees en worst is in de stoomoven uiterst comfortabel, u heeft er geen omkijken naar.

Bijgerechten: aardappelen en rijst behouden veel meer hun smaak met stomen. En het koken van pasta is extra comfortabel, want het water kan niet overkoken.

Dessert: de heerlijkste toetjes kunnen op verschillende manieren in de stoomoven worden bereid.

Eieren koken: wilt u uw eieren zacht, medium of hard? In slechts vier tot tien minuten op 100 °C zijn uw eieren gekookt.

Yoghurt: Op 40 °C in de stoomoven bereidt u uw verse yoghurt.

Babyflessen: in slechts 15 minuten desinfecteert u babyflesjes snel en gemakkelijk bij 100 °C.

Soepen: van het trekken van bouillon tot een gebonden soep. Talloze variaties zijn mogelijk.

Blancheren: de kwaliteit blijft optimaal behouden en is de ideale voorbereiding op het langer bewaren van groenten.

Verwarmen: door het gerecht in de stoomoven te verwarmen smaakt het zoals het vers is bereid.

Ontdooien: diepvriesproducten worden behoedzaam bij 60 °C onder de ideale omstandigheden ontdooid.

Sous-vide koken: de ultieme smaakbeleving, onder vacuüm gegaard vlees, groente, fruit of vis.

Voor elk gerecht de ideale bereidingswijze.

Oven.

Hetelucht Plus: bakken op meerdere niveaus met overal hetzelfde gelijkmatige resultaat.

Braadautomaat: de aanbraadfase is op een hoge temperatuur, daarna schakelt de oven vanzelf terug naar de ingestelde temperatuur. Zo blijft vlees mals.

Grill: smakelijke variant op het braden van vlees of het roosteren van brood. Ook geschikt om te gratineren; bijvoorbeeld voor het bereiden van ovensgerecht, gratins en lasagne.

Intensief bakken: pizza, quiche of vruchtentaart (de onderkant wordt knapperig, de bovenkant blijft sappig).

Slow cooking: het verwenprogramma voor alle soorten vlees.

Boven- en onderwarmte: deze traditionele ovenfunctie staat bij vrijwel elk recept vermeld.

Bovenwarmte: handige functie voor het geven van een korstje aan een gerecht.

Onderwarmte: voor gerechten die au bain-marie worden bereid of waarvan u de bodem krokanter wil bereiden.

Circulatiegrill: uw kip of andere vlees is na de bereiding krokant van buiten, maar sappig van binnen.

Snel opwarmen: binnen 5 minuten is de oven op 180 °C. De oven is dus zo klaar voor gebruik.

Functie Professional: perfecte bakresultaten door de toevoeging van vocht. Ideaal voor brood en vlees.

Automatische programma's: zorgeloos ruim 100 gerechten op tafel zetten: brood, gebak of gevogelte, alles wordt volledig automatisch bereid. Het aantal automatische programma's kan per type verschillen.

Speciale toepassingen: bedieningsgemak door diverse speciale programma's zoals Drogen. Bijvoorbeeld voor het drogen van zongedroogde tomaatjes.

Eigen programma's: sla de ingestelde ovenfunctie, temperatuur en tijd van het gerecht op voor later.

Sabbat-programma: u kunt gerechten 72 uur van tevoren programmeren, met dit programma plant u voor de lange termijn.

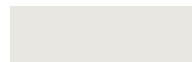




Stoomovens

Combi-stoomovens

Stoomovens met magnetron



Stoomovens

Alleen bij Miele.

DualSteam: constante temperatuur en korte opwarmtijd.

De nieuwe DualSteam-technologie van Miele zorgt voor perfecte resultaten van uw gerechten. De stoom verspreidt zich in een hele korte tijd via de twee inlaatopeningen in de oven. Voor de kwaliteit van uw gerecht is het belangrijk dat de ingestelde temperatuur in een hele korte tijd wordt bereikt. De stoom wordt door deze techniek gelijkmatig verdeeld. U serveert uw gerechten vol van vitamines, smaak en kleur.



Grote bereidingsruimte.

Bereid verschillende ingrediënten tegelijktijd in dezelfde ovenruimte, zónder smaakoverdracht. Met maar liefst 4 inschuifhoogtes en de grote inhoud van onze stoomovens, kunt u voor een klein én een groot gezelschap moeiteloos meerdere gerechten in één keer stomen.

Automatisch warm houden van gerechten.

Na afloop van de bereidingstijd worden de gerechten automatisch 15 minuten lang warm gehouden, zonder verlies van kwaliteit. Het maakt dus niet uit wanneer andere gerechten wat later gaar zijn.

Alles tegelijk klaar met de makkelijke 'Koken menu' functionaliteit

Geef aan wat u wilt bereiden (tot 3 componenten) en laat vervolgens de stoomoven het werk doen. Een signaal wordt gegeven wanneer het tijd is om bijvoorbeeld de groenten in de stoomoven toe te voegen.

Stoomovens



DG 2840 **DG 7240**

| Design | PureLine | PureLine / VitroLine |
|--|------------------|--|
| Bediening | EasySensor | DirectSensor S |
| Kleuren: Roestvrij staal met CleanSteel / Obsidiaanzwart / Grafietgrijs / Matzwart | ■ / - / - / - | ■ / ■ / ■ / - |
| Stoomovenfuncties | | |
| Ontdooien / Opwarmen / Koken | ■ | ■ |
| Sous-vide functie | | |
| Automatische programma's | ■ | ■ |
| Landenspecifieke programma's | | |
| Eigen programma's | | |
| Speciale toepassingen | | ■ |
| Koken menu | | |
| Ovenruimte | | |
| Inhoud binnenruimte 40 liter / 4 niveaus | ■ | ■ |
| DualSteam | ■ | ■ |
| Temperatuurbereik 40 - 100 °C | ■ | ■ |
| Waterreservoir voor 90 minuten stomen | ■ | ■ |
| Led-verlichting | | |
| Efficiëntie en duurzaamheid | | |
| Stomen op meerdere niveaus zonder smaakoverdracht | ■ | ■ |
| SoftOpen/SoftClose | ■ | ■ |
| Externe stoomopwekking | ■ | ■ |
| Stoom- en condensreductie | ■ | ■ |
| Tijdsaanduidingen en vooruitprogrammering | | |
| WiFiConn@ct | | ■ |
| Meegeleverde accessoires | | |
| 2 Stoomovenpannen met gaatjes | ■ | ■ |
| 1 Opvangschaal | ■ | ■ |
| 1 Rooster | ■ | ■ |
| Kookboek | ■ | ■ |
| Technische gegevens | | |
| Nismaten b x h x d in cm 56,0 - 56,8 x 45,0 - 45,2 x 55,0 | ■ | ■ |
| Aansluitwaarde 3,3 kW | ■ | ■ |
| Consumentenadviesprijs | € 1.499,- | € 1.689,- (PureLine, CLST) € 1.789,- (VitroLine, OBSW / GRGR) |



DG 7440*

| Design | PureLine / VitroLine |
|--|--|
| Bediening | DirectSensor |
| Kleuren: Roestvrij staal met CleanSteel / Obsidiaanzwart / Grafietgrijs / Matzwart | ■ / ■ / ■ / - |
| Stoomovenfuncties | |
| Ontdooien / Opwarmen / Koken | ■ |
| Sous-vide functie | ■ |
| Automatische programma's | ■ |
| Landenspecifieke programma's | ■ |
| Eigen programma's | ■ |
| Speciale toepassingen | ■ |
| Koken menu | ■ |
| Ovenruimte | |
| Inhoud binnenruimte 40 liter / 4 niveaus | ■ |
| DualSteam | ■ |
| Temperatuurbereik 40 - 100 °C | ■ |
| Waterreservoir voor 90 minuten stomen | ■ |
| Led-verlichting | ■ |
| Efficiëntie en duurzaamheid | |
| Stomen op meerdere niveaus zonder smaakoverdracht | ■ |
| SoftOpen/SoftClose | ■ |
| Externe stoomopwekking | ■ |
| Stoom- en condensreductie | ■ |
| Tijdsaanduidingen en vooruitprogrammering | ■ |
| WiFiConn@ct | ■ |
| Meegeleverde accessoires | |
| 2 Stoomovenpannen met gaatjes | ■ |
| 1 Opvangschaal | ■ |
| 1 Rooster | ■ |
| Kookboek | ■ |
| Technische gegevens | |
| Nismaten b x h x d in cm 56,0 - 56,8 x 45,0 - 45,2 x 55,0 | ■ |
| Aansluitwaarde 3,3 kW | ■ |
| Consumentenadviesprijs | € 2.149,- (PureLine, CLST) € 2.249,- (VitroLine, OBSW / GRGR) |

*Artikel in uitvoering grafietgrijs beschikbaar tot oktober 2025. Neem contact op met Miele over de beschikbaarheid van dit model.



Combi-Stoomovens

Alleen bij Miele.

Mix & Match.

Uw eigen personal assistent voor het creëren van een smakelijke maaltijd. Kies een hoofdingrediënt en zoek via het menu van uw apparaat extra ingrediënten. Vervolgens krijgt u een menu suggestie en kunt u de gewenste bereiding aangeven, zoals 'behoedzaam' en 'knapperig'. U kunt het programma direct starten of voor later bewaren.

Combi-koken.

Complete controle over het bakproces dankzij de combinatie van bakken en stomen. Alleen met combi-stoomovens van Miele stel je de temperatuur en het vochtpercentage tot op de graad nauwkeurig in: voor een perfect resultaat.

Combi-koken.

Geniet van alle voordelen die de Miele stoomoven biedt én geniet ook van alle voordelen die de oven heeft. Bovendien kunt u de twee functies combineren. Dan maakt u gebruik van de droge warme lucht van de oven en het vocht van de stoomoven. Ideaal voor gerechten die krokant van buiten moeten zijn, maar heerlijk luchtig of mals van binnen.

Automatisch warm houden.

Na afloop van de bereidingstijd worden de gerechten automatisch 15 minuten lang warm gehouden, zonder verlies van kwaliteit. Het maakt dus niet uit wanneer andere gerechten wat later gaar zijn.

HydroClean.

Alle Pro combi-stoomovens zijn voorzien van het nieuwe automatische reinigingsprogramma HydroClean. Dankzij dit automatische programma blijft de ovenruimte eruit zien als nieuw.

Bewegend bedieningspaneel.

Het bedieningspaneel wordt elektronisch geopend. Erachter bevinden zich het water- en condensreservoir en de draadloze bratometer. U kunt de reservoirs eenvoudig vullen en leegmaken zonder de deur van het apparaat te openen. Het paneel staat zelfs iets schuin om u een optimaal zicht op de display te bieden.

Draadloze bratometer.*

U bereidt vlees, vis en gevogelte zoals u wilt én tot op de graad nauwkeurig. De draadloze bratometer meet de kerntemperatuur van uw gerecht en informeert u over de resterende bereidingstijd. U weet zo exact hoe laat het gerecht klaar is.

* De Draadloze bratometer zit niet standaard bij alle combi-stoomovens.

Combi-stoomovens - compact



DGC 7440 HC Pro **DGC 7440 HCX Pro**

| Design | PureLine / VitroLine | ArtLine |
|--|---|---|
| Bediening | DirectSensor | DirectSensor |
| Kleuren: Roestvrij staal met CleanSteel / Obsidiaanzwart / Grafietgrijs / Matzwart / Pearl Beige | ■/■/■/■/-/- | -/■/■/■/■/■ |
| Waterreservoir achter het display, motorische bediening | ■ | ■ |
| Vaste water toe- en afvoer | - | - |
| MotionReact / Touch2Open | - | -/■ |
| Stoomovenfuncties | | |
| Ontdooien / Opwarmen / Stomen | ■/■/■ | ■/■/■ |
| Programma Koken menu / Sous-vide functie | ■/■ | ■/■ |
| Automatische programma's / incl. landen-specifieke programma's / Eigen programma's | ■/■/20 | ■/■/20 |
| Crisp-functie / Speciale toepassingen | ■/■ | ■/■ |
| Ovenfuncties | | |
| Hetelucht Plus / Boven- en onderwarmte / onderwarmte / Grill / Circulatiegrill | ■ | ■ |
| Intensief bakken / Speciale toepassingen | ■/■ | ■/■ |
| Bratometer | - | - |
| Combinatiefuncties | | |
| Combi-koken / Mix & Match | ■/■ | ■/■ |
| Ovenruimte | | |
| Inhoud binnenruimte | 48 liter / 3 niveaus | 48 liter / 3 niveaus |
| DualSteam / MonoSteam | ■/- | ■/- |
| Temperatuurbereik stoomoven / oven | 40-100 °C / 30-230 °C | 40-100 °C / 30-230 °C |
| Verdamper vermogen in KW / Verswaterreservoir in L | 3,3 / 1,4 | 3,3 / 1,4 |
| Waterreservoir voor 90 minuten stomen | ■ | ■ |
| Verlichting - halogeen / LED / BrilliantLight | -/-/■ | -/-/■ |
| Geëmailleerde / Roestvrijstalen binnenruimte | -/■ | -/■ |
| Efficiëntie en duurzaamheid | | |
| Energieefficiëntieklasse | A+ | A+ |
| Stomen op meerdere niveaus zonder smaakoverdracht | ■ | ■ |
| Snel opwarmen / Externe stoomopwekking | ■/■ | ■/■ |
| SoftOpen / SoftClose | ■/■ | ■/■ |
| Stoom- en condensreductie / Restwarmtebenutting | ■/- | ■/- |
| HydroClean / Ontkalkingsprogramma | ■/■ | ■/■ |
| Onderhoudsprogramma Inweken & Spoelen / Drogingsprogramma ovenruimte | ■/■ | ■/■ |
| Tijdsaanduidingen en vooruitprogrammering | ■ | ■ |
| WiFiConn@ct | ■ | ■ |
| Meegeleverde accessoires | | |
| Universele bakplaat met PerfectClean | ■ | ■ |
| Stoomovenpannen met / zonder gaatjes | 1/1 | 1/1 |
| 1 Bak- en braadrooster met PerfectClean / 1 Bakplaat voorzien van PerfectClean | ■/- | ■/- |
| FlexiClip-uitschuifstelsel zonder / met PerfectClean | - | - |
| Technische gegevens | | |
| Nismaten b x h x d in cm | 56,0 - 56,8 x 45,0-45,2 x 55,0 | 56,0 - 56,8 x 45,0-45,2 x 55,0 |
| Aansluitwaarde in kW | 3,45 | 3,45 |
| Watertoevoerslang 2 meter / waterafvoerslang 3 meter | -/- | -/- |
| Consumentenadviesprijzen | € 2.649,- (PureLine, CLST) | € 2.749,- (ArtLine, OBSW / GRGR) |
| | € 2.749,- (VitroLine, OBSW / GRGR) | € 2.849,- (ArtLine, Matzwart / PEBE) |

Bekijk achterin de Miele accessoires - (Combi-)stoomovens.

Matzwart Gala Edition inclusief voucher voor 125 weken extra garantie.



DGC 7445 HC Pro **DGC 7445 HCX Pro** **DGC 7640 HC Pro** **DGC 7645 HC Pro** >>

| Design | PureLine / VitroLine | ArtLine | PureLine / VitroLine | PureLine / VitroLine |
|--|---|---|---|---|
| Bediening | DirectSensor | DirectSensor | M Touch S | M Touch S |
| Kleuren: Roestvrij staal met CleanSteel / Obsidiaanzwart / Grafietgrijs / Matzwart / Pearl Beige | ■/■/■/■/-/- | -/■/■/■/■/■ | ■/■/■/■/-/- | ■/■/■/■/-/- |
| Waterreservoir achter het display, motorische bediening | - | - | ■ | - |
| Vaste water toe- en afvoer | ■ | ■ | - | ■ |
| MotionReact / Touch2Open | - | -/■ | ■/- | ■/- |
| Stoomovenfuncties | | | | |
| Ontdooien / Opwarmen / Stomen | ■/■/■ | ■/■/■ | ■/■/■ | ■/■/■ |
| Programma Koken menu / Sous-vide functie | ■/■ | ■/■ | ■/■ | ■/■ |
| Automatische programma's / incl. landen-specifieke programma's / Eigen programma's | ■/■/20 | ■/■/20 | ■/■/20 | ■/■/20 |
| Crisp-functie / Speciale toepassingen | ■/■ | ■/■ | ■/■ | ■/■ |
| Ovenfuncties | | | | |
| Hetelucht Plus / Boven- en onderwarmte / onderwarmte / Grill / Circulatiegrill | ■ | ■ | ■ | ■ |
| Intensief bakken / Speciale toepassingen | ■/■ | ■/■ | ■/■ | ■/■ |
| Bratometer | - | - | met kabel | met kabel |
| Combinatiefuncties | | | | |
| Combi-koken / Mix & Match | ■/■ | ■/■ | ■/■ | ■/■ |
| Ovenruimte | | | | |
| Inhoud binnenruimte | 48 liter / 3 niveaus | 48 liter / 3 niveaus | 48 liter / 3 niveaus | 48 liter / 3 niveaus |
| DualSteam / MonoSteam | ■/- | ■/- | ■/- | ■/- |
| Temperatuurbereik stoomoven / oven | 40-100 °C / 30-230 °C | 40-100 °C / 30-230 °C | 40-100 °C / 30-230 °C | 40-100 °C / 30-230 °C |
| Verdamper vermogen in KW / Verswaterreservoir in L | 3,3 / 1,4 | 3,3 / 1,4 | 3,3 / 1,4 | 3,3 / 1,4 |
| Waterreservoir voor 90 minuten stomen | ■ | ■ | ■ | ■ |
| Verlichting - halogeen / LED / BrilliantLight | -/-/■ | -/-/■ | -/-/■ | -/-/■ |
| Geëmailleerde / Roestvrijstalen binnenruimte | -/■ | -/■ | -/■ | -/■ |
| Efficiëntie en duurzaamheid | | | | |
| Energieefficiëntieklasse | A+ | A+ | A+ | A+ |
| Stomen op meerdere niveaus zonder smaakoverdracht | ■ | ■ | ■ | ■ |
| Snel opwarmen / Externe stoomopwekking | ■/■ | ■/■ | ■/■ | ■/■ |
| SoftOpen / SoftClose | ■/■ | ■/■ | ■/■ | ■/■ |
| Stoom- en condensreductie / Restwarmtebenutting | ■/- | ■/- | ■/- | ■/- |
| HydroClean / Ontkalkingsprogramma | ■/■ | ■/■ | ■/■ | ■/■ |
| Onderhoudsprogramma Inweken & Spoelen / Drogingsprogramma ovenruimte | ■/■ | ■/■ | ■/■ | ■/■ |
| Tijdsaanduidingen en vooruitprogrammering | ■ | ■ | ■ | ■ |
| WiFiConn@ct | ■ | ■ | ■ | ■ |
| Meegeleverde accessoires | | | | |
| Universele bakplaat met PerfectClean | ■ | ■ | ■ | ■ |
| Stoomovenpannen met / zonder gaatjes | 1/1 | 1/1 | 1/1 | 1/1 |
| 1 Bak- en braadrooster met PerfectClean / 1 Bakplaat voorzien van PerfectClean | ■/- | ■/- | ■/- | ■/- |
| FlexiClip-uitschuifstelsel zonder / met PerfectClean | - | - | -/■ | -/■ |
| Technische gegevens | | | | |
| Nismaten b x h x d in cm | 56,0 - 56,8 x 45,0-45,2 x 55,0 | 56,0 - 56,8 x 45,0-45,2 x 55,0 | 56,0 - 56,8 x 45,0-45,2 x 55,0 | 56,0 - 56,8 x 45,0-45,2 x 55,0 |
| Aansluitwaarde in kW | 3,45 | 3,45 | 3,45 | 3,45 |
| Watertoevoerslang 2 meter / waterafvoerslang 3 meter | ■/■ | ■/■ | -/- | ■/■ |
| Consumentenadviesprijzen | € 2.849,- (PureLine, CLST) | € 2.949,- (ArtLine, OBSW / GRGR) | € 3.449,- (PureLine, CLST) | € 3.649,- (PureLine, CLST) |
| | € 2.949,- (VitroLine, OBSW / GRGR) | € 3.049,- (ArtLine, Matzwart / PEBE) | € 3.549,- (VitroLine, OBSW / GRGR) | € 3.749,- (VitroLine, OBSW / GRGR) |

Matzwart Gala Edition inclusief voucher voor 125 weken extra garantie.

Combi-stoomovens - compact



DGC 7840 HC Pro **DGC 7840 HCX Pro**

| Design | PureLine / VitroLine | ArtLine |
|--|---|---|
| Bediening | M Touch | M Touch |
| Kleuren: Roestvrij staal met CleanSteel / Obsidiaanzwart / Grafietgrijs / Matzwart / Pearl Beige | ■ / ■ / ■ / - / - | - / ■ / ■ / ■ / ■ |
| Waterreservoir achter het display, motorische bediening | ■ | ■ |
| Vaste water toe- en afvoer | - | - |
| MotionReact / Touch2Open | ■ / - | ■ / ■ |
| Stoomovenfuncties | | |
| Ontdooien / Opwarmen / Stomen | ■ / ■ / ■ | ■ / ■ / ■ |
| Programma Koken menu / Sous-vide functie | ■ / ■ | ■ / ■ |
| Automatische programma's / incl. landen-specifieke programma's / Eigen programma's | ■ / ■ / 20 | ■ / ■ / 20 |
| Crisp-functie / Speciale toepassingen | ■ / ■ | ■ / ■ |
| Ovenfuncties | | |
| Hetelucht Plus / Boven- en onderwarmte / onderwarmte / Grill / Circulatiegrill | ■ | ■ |
| Intensief bakken / Speciale toepassingen | ■ / ■ | ■ / ■ |
| Bratometer | draadloos | draadloos |
| Combinatiefuncties | | |
| Combi-koken / Mix & Match | ■ / ■ | ■ / ■ |
| Ovenruimte | | |
| Inhoud binnenruimte | 48 liter / 3 niveaus | 48 liter / 3 niveaus |
| DualSteam / MonoSteam | ■ / - | ■ / - |
| Temperatuurbereik stoomoven / oven | 40-100 °C / 30-230 °C | 40-100 °C / 30-230 °C |
| Verdamper vermogen in KW / Verswaterreservoir in L | 3,3 / 1,4 | 3,3 / 1,4 |
| Waterreservoir voor 90 minuten stomen | ■ | ■ |
| Verlichting - halogeen / LED / BrilliantLight | - / - / ■ | - / - / ■ |
| Geëmailleerde / Roestvrijstalen binnenruimte | - / ■ | - / ■ |
| Efficiëntie en duurzaamheid | | |
| Energieefficiëntieklasse | A+ | A+ |
| Stomen op meerdere niveaus zonder smaakoverdracht | ■ | ■ |
| Snel opwarmen / Externe stoomopwekking | ■ / ■ | ■ / ■ |
| SoftOpen / SoftClose | ■ / ■ | ■ / ■ |
| Stoom- en condensreductie / Restwarmtebenutting | ■ / - | ■ / - |
| HydroClean / Ontkalkingsprogramma | ■ / ■ | ■ / ■ |
| Onderhoudsprogramma Inweken & Spoelen / Drogingsprogramma ovenruimte | ■ / ■ | ■ / ■ |
| Tijdsaanduidingen en vooruitprogrammering | ■ | ■ |
| WiFiConn@ct | ■ | ■ |
| Meegeleverde accessoires | | |
| Universele bakplaat met PerfectClean | ■ | ■ |
| Stoomovenpannen met / zonder gaatjes | 2 / 1 | 2 / 1 |
| 1 Bak- en braadrooster met PerfectClean / 1 Bakplaat voorzien van PerfectClean | ■ / - | ■ / - |
| FlexiClip-uitschuifstelsel zonder / met PerfectClean | - / ■ | - / ■ |
| Technische gegevens | | |
| Nismaten b x h x d in cm | 56,0 - 56,8 x 45,0-45,2 x 55,0 | 56,0 - 56,8 x 45,0-45,2 x 55,0 |
| Aansluitwaarde in kW | 3,45 | 3,45 |
| Watertoevoerslang 2 meter / waterafvoerslang 3 meter | - / - | - / - |
| Consumentenadviesprijs | € 4.099,- (PureLine, CLST) | € 4.199,- (ArtLine, OBSW / GRGR) |
| | € 4.199,- (VitroLine, OBSW / GRGR) | € 4.299,- (ArtLine, Matzwart / PEBE) |

Bekijk achterin de Miele accessoires - (Combi-)stoomovens.

Matzwart Gala Edition inclusief voucher voor 125 weken extra garantie.



DGC 7845 HC Pro **DGC 7845 HCX Pro**

| Design | PureLine / VitroLine | ArtLine |
|--|---|---|
| Bediening | M Touch | M Touch |
| Kleuren: Roestvrij staal met CleanSteel / Obsidiaanzwart / Grafietgrijs / Matzwart / Pearl Beige | ■ / ■ / ■ / - / - | - / ■ / ■ / ■ / ■ |
| Waterreservoir achter het display, motorische bediening | - | - |
| Vaste water toe- en afvoer | ■ | ■ |
| MotionReact / Touch2Open | ■ / - | ■ / ■ |
| Stoomovenfuncties | | |
| Ontdooien / Opwarmen / Stomen | ■ / ■ / ■ | ■ / ■ / ■ |
| Programma Koken menu / Sous-vide functie | ■ / ■ | ■ / ■ |
| Automatische programma's / incl. landen-specifieke programma's / Eigen programma's | ■ / ■ / 20 | ■ / ■ / 20 |
| Crisp-functie / Speciale toepassingen | ■ / ■ | ■ / ■ |
| Ovenfuncties | | |
| Hetelucht Plus / Boven- en onderwarmte / onderwarmte / Grill / Circulatiegrill | ■ | ■ |
| Intensief bakken / Speciale toepassingen | ■ / ■ | ■ / ■ |
| Bratometer | draadloos | draadloos |
| Combinatiefuncties | | |
| Combi-koken / Mix & Match | ■ / ■ | ■ / ■ |
| Ovenruimte | | |
| Inhoud binnenruimte | 48 liter / 3 niveaus | 48 liter / 3 niveaus |
| DualSteam / MonoSteam | ■ / - | ■ / - |
| Temperatuurbereik stoomoven / oven | 40-100 °C / 30-230 °C | 40-100 °C / 30-230 °C |
| Verdamper vermogen in KW / Verswaterreservoir in L | 3,3 / 1,4 | 3,3 / 1,4 |
| Waterreservoir voor 90 minuten stomen | ■ | ■ |
| Verlichting - halogeen / LED / BrilliantLight | - / - / ■ | - / - / ■ |
| Geëmailleerde / Roestvrijstalen binnenruimte | - / ■ | - / ■ |
| Efficiëntie en duurzaamheid | | |
| Energieefficiëntieklasse | A+ | A+ |
| Stomen op meerdere niveaus zonder smaakoverdracht | ■ | ■ |
| Snel opwarmen / Externe stoomopwekking | ■ / ■ | ■ / ■ |
| SoftOpen / SoftClose | ■ / ■ | ■ / ■ |
| Stoom- en condensreductie / Restwarmtebenutting | ■ / - | ■ / - |
| HydroClean / Ontkalkingsprogramma | ■ / ■ | ■ / ■ |
| Onderhoudsprogramma Inweken & Spoelen / Drogingsprogramma ovenruimte | ■ / ■ | ■ / ■ |
| Tijdsaanduidingen en vooruitprogrammering | ■ | ■ |
| WiFiConn@ct | ■ | ■ |
| Meegeleverde accessoires | | |
| Universele bakplaat met PerfectClean | ■ | ■ |
| Stoomovenpannen met / zonder gaatjes | 2 / 1 | 2 / 1 |
| 1 Bak- en braadrooster met PerfectClean / 1 Bakplaat voorzien van PerfectClean | ■ / - | ■ / - |
| FlexiClip-uitschuifstelsel zonder / met PerfectClean | - / ■ | - / ■ |
| Technische gegevens | | |
| Nismaten b x h x d in cm | 56,0 - 56,8 x 45,0-45,2 x 55,0 | 56,0 - 56,8 x 45,0-45,2 x 55,0 |
| Aansluitwaarde in kW | 3,45 | 3,45 |
| Watertoevoerslang 2 meter / waterafvoerslang 3 meter | ■ / ■ | ■ / ■ |
| Consumentenadviesprijs | € 4.299,- (PureLine, CLST) | € 4.399,- (ArtLine, OBSW / GRGR) |
| | € 4.399,- (VitroLine, OBSW / GRGR) | € 4.499,- (ArtLine, Matzwart / PEBE) |

Matzwart Gala Edition inclusief voucher voor 125 weken extra garantie.

Combi-stoomovens



DGC 7250 **DGC 7450***

| Design | PureLine / VitroLine | PureLine / VitroLine |
|---|------------------------------------|------------------------------------|
| Bediening | DirectSensor S | DirectSensor |
| Kleuren: Roestvrij staal met CleanSteel / Obsidiaanzwart / Grafietgrijs / Matzwart / Pearl Beige | ■/■/■/■/■/■ | ■/■/■/■/■/■ |
| Waterreservoir achter het display, motorische bediening | - | - |
| Vaste water toe- en afvoer | - | - |
| MotionReact / Touch2Open | - | - |
| Stoomovenfuncties | | |
| Ontdooien / Opwarmen / Stomen | -/■/■ | -/■/■ |
| Programma Koken menu / Sous-vide functie | -/- | -/- |
| Functie Professional | ■ | ■ |
| Tijdprogrammeerbare stoomstoot | - | ■ |
| Automatische programma's / incl. landen-specifieke programma's / Eigen programma's | ■/-/- | ■/■/20 |
| Crisp-functie / Speciale toepassingen | -/- | ■/■ |
| Ovenfuncties | | |
| TasteControl | ■ | ■ |
| Hetelucht Plus / Boven- en onderwarmte / onderwarmte / Grill / Circulatiegrill | - | - |
| Hetelucht Plus / Boven- en onderwarmte / Grill, groot en klein / Circulatiegrill icm Functie Professional | ■ | ■ |
| Intensief bakken / Speciale toepassingen o.a. Ontdooien | ■/■ | ■/■ |
| Bratometer | - | - |
| Combinatiefuncties | | |
| Combi-koken / Mix & Match | -/- | -/- |
| Ovenruimte | | |
| Inhoud binnenruimte | 76 liter / 5 niveaus | 76 liter / 5 niveaus |
| DualSteam / MonoSteam | -/■ | -/■ |
| Temperatuurbereik stoomoven / oven | 70-100 °C / 30-250 °C | 70-100 °C / 30-250 °C |
| Verdamper vermogen in kW / Verswaterreservoir in L | 2,2/1 | 2,2/1 |
| Wateropname dmv zuigbuis | ■ | ■ |
| Waterreservoir voor 90 minuten stomen | - | - |
| Verlichting - halogeen / LED / BrilliantLight | ■/-/- | -/■/- |
| Geëmailleerde / Roestvrijstalen binnenruimte | ■/- | ■/- |
| Efficiëntie en duurzaamheid | | |
| Energie-efficiëntieklasse | A+ | A+ |
| Stomen op meerdere niveaus zonder smaakoverdracht | - (op 1 niveau) | - (op 1 niveau) |
| Snel opwarmen / Externe stoomopwekking | ■/■ | ■/■ |
| SoftOpen / SoftClose | ■/■ | ■/■ |
| Stoom- en condensreductie / Restwarmtebenutting | -/■ | -/■ |
| HydroClean / Ontkalkingsprogramma | -/■ | -/■ |
| Onderhoudsprogramma Inweken / Spoelen / Drogingsprogramma ovenruimte | ■/-/■ | ■/-/■ |
| Tijdsaanwijzingen en vooruitprogrammering | ■ | ■ |
| WiFiConn@ct | ■ | ■ |
| Meegeleverde accessoires | | |
| Universele bakplaat met PerfectClean | ■ | ■ |
| Stoomovenpannen met / zonder gaatjes | 1/1 | 1/1 |
| 1 Bak- en braadrooster met PerfectClean / 1 Bakplaat voorzien van PerfectClean | ■/■ | ■/■ |
| FlexiClip-uitschuifstelsel zonder / met PerfectClean | ■/- | -/■ |
| Technische gegevens | | |
| Nismaten b x h x d in cm | 56,0 - 56,8 x 59,0 - 59, 5 x 55,0 | 56,0 - 56,8 x 59,0 - 59, 5 x 55,0 |
| Aansluitwaarde in kW | 3,5 | 3,5 |
| Watertoevoerslang 2 meter / waterafvoerslang 3 meter | -/- | -/- |
| Consumentenadviesprijs | | |
| | € 1.849,- (PureLine, CLST) | € 2.149,- (PureLine, CLST) |
| | € 1.949,- (VitroLine, OBSW / GRGR) | € 2.249,- (VitroLine, OBSW / GRGR) |



DGC 7460 HC Pro **DGC 7460 HCX Pro** **DGC 7465 HC Pro** **DGC 7465 HCX Pro**

| Design | PureLine / VitroLine | ArtLine | PureLine / VitroLine | ArtLine |
|---|------------------------------------|-----------------------------------|------------------------------------|-----------------------------------|
| Bediening | DirectSensor | DirectSensor | DirectSensor | DirectSensor |
| Kleuren: Roestvrij staal met CleanSteel / Obsidiaanzwart / Grafietgrijs / Matzwart / Pearl Beige | ■/■/■/■/■/■ | -/■/■/■/■/■ | ■/■/■/■/■/■ | -/■/■/■/■/■ |
| Waterreservoir achter het display, motorische bediening | - | - | ■ | ■ |
| Vaste water toe- en afvoer | - | - | ■ | ■ |
| MotionReact / Touch2Open | - | -/■ | - | -/■ |
| Stoomovenfuncties | | | | |
| Ontdooien / Opwarmen / Stomen | ■/■/■ | ■/■/■ | ■/■/■ | ■/■/■ |
| Programma Koken menu / Sous-vide functie | ■/■ | ■/■ | ■/■ | ■/■ |
| Functie Professional | - | - | - | - |
| Tijdprogrammeerbare stoomstoot | - | - | - | - |
| Automatische programma's / incl. landen-specifieke programma's / Eigen programma's | ■/■/20 | ■/■/20 | ■/■/20 | ■/■/20 |
| Crisp-functie / Speciale toepassingen | ■/■ | ■/■ | ■/■ | ■/■ |
| Ovenfuncties | | | | |
| TasteControl | - | - | - | - |
| Hetelucht Plus / Boven- en onderwarmte / onderwarmte / Grill / Circulatiegrill | ■ | ■ | ■ | ■ |
| Hetelucht Plus / Boven- en onderwarmte / Grill, groot en klein / Circulatiegrill icm Functie Professional | - | - | - | - |
| Intensief bakken / Speciale toepassingen o.a. Ontdooien | ■/■ | ■/■ | ■/■ | ■/■ |
| Bratometer | - | - | - | - |
| Combinatiefuncties | | | | |
| Combi-koken / Mix & Match | ■/■ | ■/■ | ■/■ | ■/■ |
| Ovenruimte | | | | |
| Inhoud binnenruimte | 68 liter / 4 niveaus | 68 liter / 4 niveaus | 68 liter / 4 niveaus | 68 liter / 4 niveaus |
| DualSteam / MonoSteam | ■/- | ■/- | ■/- | ■/- |
| Temperatuurbereik stoomoven / oven | 40-100 °C / 30-230 °C | 40-100 °C / 30-230 °C | 40-100 °C / 30-230 °C | 40-100 °C / 30-230 °C |
| Verdamper vermogen in kW / Verswaterreservoir in L | 3,3/1,4 | 3,3/1,4 | 3,3/1,4 | 3,3/1,4 |
| Wateropname dmv zuigbuis | - | - | - | - |
| Waterreservoir voor 90 minuten stomen | ■ | ■ | ■ | ■ |
| Verlichting - halogeen / LED / BrilliantLight | -/-/■ | -/-/■ | -/-/■ | -/-/■ |
| Geëmailleerde / Roestvrijstalen binnenruimte | -/■ | -/■ | -/■ | -/■ |
| Efficiëntie en duurzaamheid | | | | |
| Energie-efficiëntieklasse | A+ | A+ | A+ | A+ |
| Stomen op meerdere niveaus zonder smaakoverdracht | ■ | ■ | ■ | ■ |
| Snel opwarmen / Externe stoomopwekking | ■/■ | ■/■ | ■/■ | ■/■ |
| SoftOpen / SoftClose | ■/■ | ■/■ | ■/■ | ■/■ |
| Stoom- en condensreductie / Restwarmtebenutting | ■/■ | ■/■ | ■/■ | ■/■ |
| HydroClean / Ontkalkingsprogramma | ■/■ | ■/■ | ■/■ | ■/■ |
| Onderhoudsprogramma Inweken / Spoelen / Drogingsprogramma ovenruimte | ■/■/■ | ■/■ | ■/■ | ■/■ |
| Tijdsaanwijzingen en vooruitprogrammering | ■ | ■ | ■ | ■ |
| WiFiConn@ct | ■ | ■ | ■ | ■ |
| Meegeleverde accessoires | | | | |
| Universele bakplaat met PerfectClean | ■ | ■ | ■ | ■ |
| Stoomovenpannen met / zonder gaatjes | 1/1 | 1/1 | 1/1 | 1/1 |
| 1 Bak- en braadrooster met PerfectClean / 1 Bakplaat voorzien van PerfectClean | ■/■ | ■/■ | ■/■ | ■/■ |
| FlexiClip-uitschuifstelsel zonder / met PerfectClean | - | - | - | - |
| Technische gegevens | | | | |
| Nismaten b x h x d in cm | 56,0 - 56,8 x 59,0 - 59, 5 x 55,0 | 56,0 - 56,8 x 59,0 - 59, 5 x 55,0 | 56,0 - 56,8 x 59,0 - 59, 5 x 55,0 | 56,0 - 56,8 x 59,0 - 59, 5 x 55,0 |
| Aansluitwaarde in kW | 3,45 | 3,45 | 3,45 | 3,45 |
| Watertoevoerslang 2 meter / waterafvoerslang 3 meter | -/- | -/- | ■/■ | ■/■ |
| Consumentenadviesprijs | | | | |
| | € 3.199,- (PureLine, CLST) | € 3.299,- (ArtLine, OBSW / GRGR) | € 3.399,- (PureLine, CLST) | € 3.499,- (ArtLine, OBSW / GRGR) |
| | € 3.299,- (VitroLine, OBSW / GRGR) | € 3.399,- (ArtLine, Matzwart) | € 3.499,- (VitroLine, OBSW / GRGR) | € 3.599,- (ArtLine, Matzwart) |

Bekijk achterin de Miele accessoires - (Combi-)stoomovens.

*Artikel in uitvoering grafietgrijs beschikbaar tot oktober 2025. Neem contact op met Miele over de beschikbaarheid van dit model.

Matzwart Gala Edition inclusief voucher voor 125 weken extra garantie.

Matzwart Gala Edition inclusief voucher voor 125 weken extra garantie.

Combi-stoomovens



DGC 7660 HC Pro **DGC 7665 HC Pro**

| Design | PureLine / VitroLine | PureLine / VitroLine |
|---|---|---|
| Bediening | M Touch S | M Touch S |
| Kleuren: Roestvrij staal met CleanSteel / Obsidiaanzwart / Grafietgrijs / Matzwart / Pearl Beige | ■ / ■ / ■ / - / - | ■ / ■ / ■ / - / - |
| Waterreservoir achter het display, motorische bediening | ■ | - |
| Vaste water toe- en afvoer | - | ■ |
| MotionReact / Touch2Open | ■ / - | ■ / - |
| Stoomovenfuncties | | |
| Ontdooien / Opwarmen / Stomen | ■ / ■ / ■ | ■ / ■ / ■ |
| Programma Koken menu / Sous-vide functie | ■ / ■ | ■ / ■ |
| Functie Professional | - | - |
| Tijdprogrammeerbare stoomstoot | - | - |
| Automatische programma's / incl. landen-specifieke programma's / Eigen programma's | ■ / ■ / 20 | ■ / ■ / 20 |
| Crisp-functie / Speciale toepassingen | ■ / ■ | ■ / ■ |
| Ovenfuncties | | |
| TasteControl | - | - |
| Hetelucht Plus / Boven- en onderwarmte / onderwarmte / Grill / Circulatiegrill | ■ | ■ |
| Hetelucht Plus / Boven- en onderwarmte / Grill, groot en klein / Circulatiegrill icm Functie Professional | - | - |
| Intensief bakken / Speciale toepassingen | ■ / ■ | ■ / ■ |
| Bratometer | met kabel | met kabel |
| Combinatiefuncties | | |
| Combi-koken / Mix & Match | ■ / ■ | ■ / ■ |
| Ovenruimte | | |
| Inhoud binnenruimte | 68 liter / 4 niveaus | 68 liter / 4 niveaus |
| DualSteam / MonoSteam | ■ / - | ■ / - |
| Temperatuurbereik stoomoven / oven | 40-100 °C / 30-230 °C | 40-100 °C / 30-230 °C |
| Verdamper vermogen in KW / Verswaterreservoir in L | 3,3 / 1,4 | 3,3 / 1,4 |
| Wateropname dmv zuigbuis | - | - |
| Waterreservoir voor 90 minuten stomen | ■ | ■ |
| Verlichting - halogeen / LED / BrilliantLight | - / - / ■ | - / - / ■ |
| Geëmailleerde / Roestvrijstalen binnenruimte | - / ■ | - / ■ |
| Efficiëntie en duurzaamheid | | |
| Energie-efficiëntieklasse | A+ | A+ |
| Stomen op meerdere niveaus zonder smaakoverdracht | ■ | ■ |
| Snel opwarmen / Externe stoomopwekking | ■ / ■ | ■ / ■ |
| SoftOpen / SoftClose | ■ / ■ | ■ / ■ |
| Stoom- en condensreductie / Restwarmtebenutting | ■ / ■ | ■ / ■ |
| HydroClean / Ontkalkingsprogramma | ■ / ■ | ■ / ■ |
| Onderhoudsprogramma Inweken & Spoelen / Drogingsprogramma ovenruimte | ■ / ■ | ■ / ■ |
| Tijdsaanduidingen en vooruitprogrammering | ■ | ■ |
| WiFiConn@ct | ■ | ■ |
| Meegelerde accessoires | | |
| Universele bakplaat met PerfectClean | ■ | ■ |
| Stoomovenpannen met / zonder gaatjes | 2 / 1 | 2 / 1 |
| 1 Bak- en braadrooster met PerfectClean / 1 Bakplaat voorzien van PerfectClean | ■ / - | ■ / - |
| FlexiClip-uitschuifstelsel zonder / met PerfectClean | - / ■ | - / ■ |
| Technische gegevens | | |
| Nismaten b x h x d in cm | 56,0 - 56,8 x 59,0 - 59, 5 x 55,0 | 56,0 - 56,8 x 59,0 - 59, 5 x 55,0 |
| Aansluitwaarde in kW | 3,45 | 3,45 |
| Watertoevoerslang 2 meter / waterafvoerslang 3 meter | - / - | ■ / ■ |
| Consumentenadviesprijs | € 4.149,- (PureLine, CLST) | € 4.349,- (PureLine, CLST) |
| | € 4.249,- (VitroLine, OBSW / GRGR) | € 4.449,- (VitroLine, OBSW / GRGR) |



DGC 7860 HC Pro **DGC 7860 HCX Pro** **DGC 7865 HC Pro** **DGC 7865 HCX Pro**

| Design | PureLine / VitroLine | ArtLine | PureLine / VitroLine | ArtLine |
|---|---|---|---|---|
| Bediening | M Touch | M Touch | M Touch | M Touch |
| Kleuren: Roestvrij staal met CleanSteel / Obsidiaanzwart / Grafietgrijs / Matzwart / Pearl Beige | ■ / ■ / ■ / - / - | - / ■ / ■ / ■ / ■ | ■ / ■ / ■ / - / - | - / ■ / ■ / ■ / ■ |
| Waterreservoir achter het display, motorische bediening | ■ | ■ | - | - |
| Vaste water toe- en afvoer | - | - | ■ | ■ |
| MotionReact / Touch2Open | ■ / - | ■ / ■ | ■ / - | ■ / ■ |
| Stoomovenfuncties | | | | |
| Ontdooien / Opwarmen / Stomen | ■ / ■ / ■ | ■ / ■ / ■ | ■ / ■ / ■ | ■ / ■ / ■ |
| Programma Koken menu / Sous-vide functie | ■ / ■ | ■ / ■ | ■ / ■ | ■ / ■ |
| Functie Professional | - | - | - | - |
| Tijdprogrammeerbare stoomstoot | - | - | - | - |
| Automatische programma's / incl. landen-specifieke programma's / Eigen programma's | ■ / ■ / 20 | ■ / ■ / 20 | ■ / ■ / 20 | ■ / ■ / 20 |
| Crisp-functie / Speciale toepassingen | ■ / ■ | ■ / ■ | ■ / ■ | ■ / ■ |
| Ovenfuncties | | | | |
| TasteControl | - | - | - | - |
| Hetelucht Plus / Boven- en onderwarmte / onderwarmte / Grill / Circulatiegrill | ■ | ■ | ■ | ■ |
| Hetelucht Plus / Boven- en onderwarmte / Grill, groot en klein / Circulatiegrill icm Functie Professional | - | - | - | - |
| Intensief bakken / Speciale toepassingen | ■ / ■ | ■ / ■ | ■ / ■ | ■ / ■ |
| Bratometer | draadloos | draadloos | draadloos | draadloos |
| Combinatiefuncties | | | | |
| Combi-koken / Mix & Match | ■ / ■ | ■ / ■ | ■ / ■ | ■ / ■ |
| Ovenruimte | | | | |
| Inhoud binnenruimte | 68 liter / 4 niveaus | 68 liter / 4 niveaus | 68 liter / 4 niveaus | 68 liter / 4 niveaus |
| DualSteam / MonoSteam | ■ / - | ■ / - | ■ / - | ■ / - |
| Temperatuurbereik stoomoven / oven | 40-100 °C / 30-230 °C | 40-100 °C / 30-230 °C | 40-100 °C / 30-230 °C | 40-100 °C / 30-230 °C |
| Verdamper vermogen in KW / Verswaterreservoir in L | 3,3 / 1,4 | 3,3 / 1,4 | 3,3 / 1,4 | 3,3 / 1,4 |
| Wateropname dmv zuigbuis | - | - | - | - |
| Waterreservoir voor 90 minuten stomen | ■ | ■ | ■ | ■ |
| Verlichting - halogeen / LED / BrilliantLight | - / - / ■ | - / - / ■ | - / - / ■ | - / - / ■ |
| Geëmailleerde / Roestvrijstalen binnenruimte | - / ■ | - / ■ | - / ■ | - / ■ |
| Efficiëntie en duurzaamheid | | | | |
| Energie-efficiëntieklasse | A+ | A+ | A+ | A+ |
| Stomen op meerdere niveaus zonder smaakoverdracht | ■ | ■ | ■ | ■ |
| Snel opwarmen / Externe stoomopwekking | ■ / ■ | ■ / ■ | ■ / ■ | ■ / ■ |
| SoftOpen / SoftClose | ■ / ■ | ■ / ■ | ■ / ■ | ■ / ■ |
| Stoom- en condensreductie / Restwarmtebenutting | ■ / ■ | ■ / ■ | ■ / ■ | ■ / ■ |
| HydroClean / Ontkalkingsprogramma | ■ / ■ | ■ / ■ | ■ / ■ | ■ / ■ |
| Onderhoudsprogramma Inweken & Spoelen / Drogingsprogramma ovenruimte | ■ / ■ | ■ / ■ | ■ / ■ | ■ / ■ |
| Tijdsaanduidingen en vooruitprogrammering | ■ | ■ | ■ | ■ |
| WiFiConn@ct | ■ | ■ | ■ | ■ |
| Meegelerde accessoires | | | | |
| Universele bakplaat met PerfectClean | ■ | ■ | ■ | ■ |
| Stoomovenpannen met / zonder gaatjes | 2 / 1 | 2 / 1 | 2 / 1 | 2 / 1 |
| 1 Bak- en braadrooster met PerfectClean / 1 Bakplaat voorzien van PerfectClean | ■ / - | ■ / - | ■ / - | ■ / - |
| FlexiClip-uitschuifstelsel zonder / met PerfectClean | - / ■ | - / ■ | - / ■ | - / ■ |
| Technische gegevens | | | | |
| Nismaten b x h x d in cm | 56,0 - 56,8 x 59,0 - 59, 5 x 55,0 | 56,0 - 56,8 x 59,0 - 59, 5 x 55,0 | 56,0 - 56,8 x 59,0 - 59, 5 x 55,0 | 56,0 - 56,8 x 59,0 - 59, 5 x 55,0 |
| Aansluitwaarde in kW | 3,45 | 3,45 | 3,45 | 3,45 |
| Watertoevoerslang 2 meter / waterafvoerslang 3 meter | - / - | - / - | ■ / ■ | ■ / ■ |
| Consumentenadviesprijs | € 4.899,- (PureLine, CLST) | € 4.999,- (ArtLine, OBSW / GRGR) | € 5.099,- (PureLine, CLST) | € 5.199,- (ArtLine, OBSW / GRGR) |
| | € 4.999,- (VitroLine, OBSW / GRGR) | € 5.099,- (ArtLine, Matzwart) | € 5.199,- (VitroLine, OBSW / GRGR) | € 5.299,- (ArtLine, Matzwart) |

Matzwart Gala Edition inclusief voucher voor 125 weken extra garantie.

Matzwart Gala Edition inclusief voucher voor 125 weken extra garantie.

Stoomovens met magnetron

Alleen bij Miele.

QuickSteam.

Door de stoomoven en magnetron gelijktijdig in te stellen, bespaart u aanzienlijk op uw kooktijd. Zo kunt u de bereidingstijd van bijvoorbeeld aardappelen tot de helft verkorten.



Veel ruimte voor creativiteit.

Met de bereidingsruimte van 40 liter kunt u op elk van de drie niveaus één of meerdere grote stoomovenpannen plaatsen. De volledige diepte van de stoomoven kan worden benut. Zo kunt u grote hoeveelheden tegelijkertijd bereiden. Zo'n grote inhoud is uniek.

Constance temperatuur en korte opwarmtijd.

Met de DualSteam-technologie wordt de stoom heel snel en gelijkmatig in de ovenruimte verspreid. Hierdoor wordt de opwarmtijd verkort, de stoom snel verdeeld en gelijkmatige resultaten bereikt.

Stoomovens met magnetron



| | DGM 7440 | DGM 7640 |
|--|------------------------------------|-----------------------------|
| Design | PureLine / VitroLine | PureLine / VitroLine |
| Bediening | DirectSensor | M Touch S |
| Kleuren: Roestvrij staal met CleanSteel / Obsidiaanzwart / Grafietgrijs / Matzwart | ■ / ■ / ■ / - | ■ / ■ / ■ / - |
| Waterreservoir | ■ | ■ |
| Vaste water toevoer | | |
| MotionReact | | ■ |
| Stoomovenfuncties | | |
| Ontdooien / Opwarmen / Koken | ■ | ■ |
| Programma Koken menu | ■ | ■ |
| Sous-vide functie | ■ | ■ |
| Automatische programma's / incl. landen-specifieke programma's / Eigen programma's | ■ | ■ |
| Speciale toepassingen | ■ | ■ |
| Magnetronfuncties | | |
| Vermogen instelbaar 80 - 150 - 300 - 450 - 600 - 850 - 1.000 W | ■ | ■ |
| QuickStart | ■ | ■ |
| Combinatiefuncties | | |
| QuickSteam | ■ | ■ |
| Quick & Gentle | ■ | ■ |
| Ovenruimte | | |
| Inhoud binnenruimte 40 liter / 4 niveaus | ■ | ■ |
| DualSteam | ■ | ■ |
| Temperatuurbereik stoomoven 40 - 100 °C | ■ | ■ |
| Waterreservoir voor 90 minuten stomen | ■ | ■ |
| Led-verlichting | ■ | ■ |
| Efficiëntie en duurzaamheid | | |
| Stomen op meerdere niveaus zonder smaakoverdracht | ■ | ■ |
| Snel opwarmen | ■ | ■ |
| SoftOpen | ■ | ■ |
| Externe stoomopwekking | ■ | ■ |
| Stoom- en condensreductie | ■ | ■ |
| Ontkalkingsprogramma | ■ | ■ |
| Tijdsaanduidingen en vooruitprogrammering | ■ | ■ |
| WiFiConn@ct | ■ | ■ |
| Meegedeleverde accessoires | | |
| Stoomovenpannen met / zonder gaatjes | ■ 2 / 1 | ■ 2 / 2 |
| 1 Rooster en 1 glazen schaal | ■ | ■ |
| Technische gegevens | | |
| Nismaten b x h x d in cm 56,0 - 56,8 x 45,0 - 45,2 x 55,0 | ■ | ■ |
| Aansluitwaarde 3,3 kW | ■ | ■ |
| Watertoevoerslang 2 meter | | |
| Consumentenadviesprijzen | € 2.679,- (PureLine, CLST) | € 3.889,- (PureLine, CLST) |
| | € 2.779,- (VitroLine, OBSW / GRGR) | € 3.989,- (VitroLine, OBSW) |



| | DGM 7645' | DGM 7840 | DGM 7845' |
|--|-----------------------------|------------------------------------|------------------------------------|
| Design | PureLine / VitroLine | PureLine / VitroLine | PureLine / VitroLine |
| Bediening | M Touch S | M Touch | M Touch |
| Kleuren: Roestvrij staal met CleanSteel / Obsidiaanzwart / Grafietgrijs / Matzwart | ■ / ■ / ■ / - | ■ / ■ / ■ / - | ■ / ■ / ■ / - |
| Waterreservoir | | ■ | |
| Vaste water toevoer | ■ | | ■ |
| MotionReact | ■ | ■ | ■ |
| Stoomovenfuncties | | | |
| Ontdooien / Opwarmen / Koken | ■ | ■ | ■ |
| Programma Koken menu | ■ | ■ | ■ |
| Sous-vide functie | ■ | ■ | ■ |
| Automatische programma's / incl. landen-specifieke programma's / Eigen programma's | ■ | ■ | ■ |
| Speciale toepassingen | ■ | ■ | ■ |
| Magnetronfuncties | | | |
| Vermogen instelbaar 80 - 150 - 300 - 450 - 600 - 850 - 1.000 W | ■ | ■ | ■ |
| QuickStart | ■ | ■ | ■ |
| Combinatiefuncties | | | |
| QuickSteam | ■ | ■ | ■ |
| Quick & Gentle | ■ | ■ | ■ |
| Ovenruimte | | | |
| Inhoud binnenruimte 40 liter / 4 niveaus | ■ | ■ | ■ |
| DualSteam | ■ | ■ | ■ |
| Temperatuurbereik stoomoven 40 - 100 °C | ■ | ■ | ■ |
| Waterreservoir voor 90 minuten stomen | ■ | ■ | ■ |
| Led-verlichting | ■ | ■ | ■ |
| Efficiëntie en duurzaamheid | | | |
| Stomen op meerdere niveaus zonder smaakoverdracht | ■ | ■ | ■ |
| Snel opwarmen | ■ | ■ | ■ |
| SoftOpen | ■ | ■ | ■ |
| Externe stoomopwekking | ■ | ■ | ■ |
| Stoom- en condensreductie | ■ | ■ | ■ |
| Ontkalkingsprogramma | ■ | ■ | ■ |
| Tijdsaanduidingen en vooruitprogrammering | ■ | ■ | ■ |
| WiFiConn@ct | ■ | ■ | ■ |
| Meegedeleverde accessoires | | | |
| Stoomovenpannen met / zonder gaatjes | ■ 2 / 2 | ■ 2 / 2 | ■ 2 / 2 |
| 1 Rooster en 1 glazen schaal | ■ | ■ | ■ |
| Technische gegevens | | | |
| Nismaten b x h x d in cm 56,0 - 56,8 x 45,0 - 45,2 x 55,0 | ■ | ■ | ■ |
| Aansluitwaarde 3,3 kW | ■ | ■ | ■ |
| Watertoevoerslang 2 meter | | | |
| Consumentenadviesprijzen | € 4.099,- (PureLine, CLST) | € 4.459,- (PureLine, CLST) | € 4.679,- (PureLine, CLST) |
| | € 4.199,- (VitroLine, OBSW) | € 4.559,- (VitroLine, OBSW / GRGR) | € 4.779,- (VitroLine, OBSW / GRGR) |

*Artikel in uitvoering cleansteel en obsidiaanzwart beschikbaar tot oktober 2025. Neem contact op met Miele over de beschikbaarheid van dit model.

*Artikel in uitvoering cleansteel en grafietgrijs beschikbaar tot oktober 2025. Neem contact op met Miele over de beschikbaarheid van dit model.



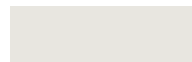
Ovens

Ovens 90 cm breed

Ovens met magnetron

Magnetrons

Dialog oven



Ovens

Alleen bij Miele.

TasteControl

Uw gerecht blijft door de unieke functie TasteControl na de bereiding heerlijk warm, zonder dat het verder gaart. Dus nooit meer een probleem als u bijvoorbeeld vlees rood of rosé wilt serveren, maar uw gezin of gasten nog niet aan tafel kunnen. De deur van de oven gaat na de bereidingstijd een stukje open en de temperatuur zakt met 100 °C. Zo blijft uw gerecht exact hoe u het graag wilt serveren. De KeepWarm-functie zorgt ervoor dat uw gerechten langere tijd in uw oven kunnen blijven staan. Dus nooit meer te gaar en altijd perfect op smaak.

FoodView

In de oven is een high definition camera geïnstalleerd. Hierdoor kunt u op elk moment de status van uw gerecht in de oven bekijken en eventueel (vanaf een afstand) de instellingen aanpassen. Optimale controle voor het optimale resultaat. Trots op wat u gemaakt heeft? Dan kunt u heel eenvoudig een foto van uw gerecht op social media plaatsen.



Functie Professional.

Met deze functie voegt u vocht toe aan het programma Hetelucht Plus, Boven- en onderwarmte, braad-automaat of intensief bakken. Hierdoor wordt uw vlees zacht en sappig en krijgt een lekker bruin korstje. Brood smaakt alsof het vers van de bakker komt.

Speciale toepassingen.

Er zijn bepaalde gerechten die alleen goed lukken bij een specifieke temperatuur of in een bereidingsruimte met een bijzonder klimaat, zoals het rijzen van deeg of het drogen van fruit. Dit kan heel makkelijk met de speciale toepassingen op uw oven.

Pyrolyse.

Alle etensresten vallen als as uit elkaar en maken zich zonder achterblijven van de oppervlakte los, daardoor hoeft u voor de reiniging veel minder moeite te doen. Van agressieve reinigingsmiddelen en urenlang schoonmaken kunt u daarom afzien. Bijzonder praktisch: tijdens de reiniging kunnen naargelang het model delen van de onderdelen in de ovenruimte blijven.

Crisp-functie.

Voor sommige gerechten wilt u liever geen vocht in de ovenruimte, zoals geroosterde aardappeltjes en kroketten. Met de Crisp-functie worden deze heerlijk knapperig. U kunt de Crisp-functie bij elke ovenfunctie afzonderlijk instellen.

Bratometer.

Wilt u vis, vlees of gevogelte met de exacte temperatuur bereiden? Dat gaat heel eenvoudig met de bratometer. U hoeft alleen nog te bepalen hoe rood, rosé of doorbakken u het gerecht wilt serveren. In de display ziet u in één oogopslag hoe lang de bereidingstijd nog is.

PerfectClean.

Het schoonmaken is buitengewoon eenvoudig. Veel onderdelen van de Miele oven, zoals als de bereidingsruimte, bakplaten en bak- en braadroosters, zijn voorzien van een gepatenteerde, speciale coating met een unieke antiaanbaklaag. Hardnekkig vuil kunt u heel gemakkelijk met wat afwasmiddel en een spons verwijderen.

Ovens



H 2861 B **H 2861-1 B 125 Edition***

| Design | PureLine / VitroLine | PureLine / VitroLine |
|--|---|---|
| Bediening | EasyControl Plus (Draaiknop) | EasyControl Plus (Draaiknop) |
| Kleuren: Roestvrij staal met CleanSteel / Obsidiaanzwart / Grafietgrijs / Matzwart | ■ / ■ / ■ / - | ■ / ■ / ■ / - |
| MotionReact | | |
| Ovenfuncties | | |
| Acht bereidingssystemen waaronder Hetelucht Plus, Boven- en onderwarmte, intensief bakken en Grill | ■ | ■ |
| Extra ovenfuncties | | |
| Functie Professional | | |
| Braadautomaat / Voorzien van bratometer | | |
| SlowCooking | ■ | ■ |
| Speciale toepassingen | | |
| Automatische programma's | ■ | ■ |
| Landenspecifieke programma's / Eigen programma's | | |
| TasteControl / KeepWarm / AirFry | - / - / ■ | - / - / ■ |
| Crisp-functie | | |
| Bedieningsgemak | | |
| Timerfuncties / Dagtijdweergave / Kookwekker | ■ / ■ / ■ | ■ / ■ / ■ |
| Programmering bereidingstijd / duur / einde bereidingstijd | ■ / ■ / ■ | ■ / ■ / ■ |
| Weergave werkelijke temperatuur / ingestelde temperatuur | ■ / ■ | ■ / ■ |
| Geluidssignaal bij het bereiken van de ingestelde temperatuur | ■ | ■ |
| Vorgeprogrammeerde temperatuur | ■ | ■ |
| Individuele instellingen | ■ | ■ |
| Ovenruimte | | |
| Inhoud binnenruimte | 76 liter / 5 niveaus | 76 liter / 5 niveaus |
| Temperatuurbereik | 30 - 300 °C | 30 - 300 °C |
| FoodView | | |
| Binnenruimte voorzien van PerfectClean | ■ | ■ |
| Zelfreinigingssysteem Pyrolyse | | |
| Verlichting - Halogeen / LED / BrilliantLight | ■ / - / - | ■ / - / - |
| Meegeleverde accessoires | | |
| Aantal bakplaten met PerfectClean | 1 | 1 |
| Universele bakplaat met PerfectClean | 1 | 1 |
| Bak- en braadrooster | 1 | 1 |
| FlexiClip-geleiders (uitneembaar) | ■ (HFC 70-C) | ■ (HFC 70-C) |
| FlexiClip-geleiders Pyrofit | | |
| 1x HBBL 71 Gourmet bak- en AirFry-plaat (af fabriek) | | ■ |
| 1x HGBB 71 grillplaat met PerfectClean (via voucher) | | ■ |
| Efficiëntie en duurzaamheid | | |
| Snel opwarmen | ■ | ■ |
| Restwarmtebenutting | ■ | ■ |
| SoftOpen/SoftClose | ■ / ■ | ■ / ■ |
| Energie-efficiëntieklasse | A+ | A+ |
| WifiConn@ct | ■ | ■ |
| Technische gegevens | | |
| Nismaten b x h x d in cm | 56,0 - 56,8 x 59,0 - 59,5 x 55,0 | 56,0 - 56,8 x 59,0 - 59,5 x 55,0 |
| Aansluitwaarde in kW | 3,5 | 3,5 |
| Consumentenadviesprijs | € 1.099,- (PureLine, CLST) | € 1.099,- (PureLine, CLST) |
| | € 1.199,- (VitroLine, OBSW / GRGR) | € 1.199,- (VitroLine, OBSW / GRGR) |



H 2861 BP **H 2861-1 BP 125 Edition*** **H 7260 B** **H 7260 BP**

| Design | PureLine / VitroLine | PureLine / VitroLine | PureLine / VitroLine | PureLine / VitroLine |
|--|---|---|------------------------------------|------------------------------------|
| Bediening | EasyControl Plus (Draaiknop) | EasyControl Plus (Draaiknop) | DirectSensor S | DirectSensor S |
| Kleuren: Roestvrij staal met CleanSteel / Obsidiaanzwart / Grafietgrijs / Matzwart | ■ / ■ / ■ / - | ■ / ■ / ■ / - | ■ / ■ / ■ / - | ■ / ■ / ■ / - |
| MotionReact | | | | |
| Ovenfuncties | | | | |
| Acht bereidingssystemen waaronder Hetelucht Plus, Boven- en onderwarmte, intensief bakken en Grill | ■ | ■ | ■ | ■ |
| Extra ovenfuncties | | | | |
| Functie Professional | | | | |
| Braadautomaat / Voorzien van bratometer | | | ■ / - | ■ / - |
| SlowCooking | ■ | ■ | ■ | ■ |
| Speciale toepassingen | | | | |
| Automatische programma's | ■ | ■ | ■ | ■ |
| Landenspecifieke programma's / Eigen programma's | | | | |
| TasteControl / KeepWarm / AirFry | - / - / ■ | - / - / ■ | | |
| Crisp-functie | | | | |
| Bedieningsgemak | | | | |
| Timerfuncties / Dagtijdweergave / Kookwekker | ■ / ■ / ■ | ■ / ■ / ■ | ■ / ■ / ■ | ■ / ■ / ■ |
| Programmering bereidingstijd / duur / einde bereidingstijd | ■ / ■ / ■ | ■ / ■ / ■ | ■ / ■ / ■ | ■ / ■ / ■ |
| Weergave werkelijke temperatuur / ingestelde temperatuur | ■ / ■ | ■ / ■ | ■ / ■ | ■ / ■ |
| Geluidssignaal bij het bereiken van de ingestelde temperatuur | ■ | ■ | ■ | ■ |
| Vorgeprogrammeerde temperatuur | ■ | ■ | ■ | ■ |
| Individuele instellingen | ■ | ■ | ■ | ■ |
| Ovenruimte | | | | |
| Inhoud binnenruimte | 76 liter / 5 niveaus | 76 liter / 5 niveaus | 76 liter / 5 niveaus | 76 liter / 5 niveaus |
| Temperatuurbereik | 30 - 300 °C | 30 - 300 °C | 30 - 300 °C | 30 - 300 °C |
| FoodView | | | | |
| Binnenruimte voorzien van PerfectClean | | | ■ | |
| Zelfreinigingssysteem Pyrolyse | | ■ | | ■ |
| Verlichting - Halogeen / LED / BrilliantLight | ■ / - / - | ■ / - / - | ■ / - / - | ■ / - / - |
| Meegeleverde accessoires | | | | |
| Aantal bakplaten met PerfectClean | 1 | 1 | 1 | 1 |
| Universele bakplaat met PerfectClean | 1 | 1 | 1 | 1 |
| Bak- en braadrooster | 1 | 1 | 1 | 1 |
| FlexiClip-geleiders (uitneembaar) | ■ (HFC 70-C) | ■ (HFC 70-C) | ■ (HFC 70-C) | ■ (HFC 70-C) |
| FlexiClip-geleiders Pyrofit | | ■ | | ■ |
| 1x HBBL 71 Gourmet bak- en AirFry-plaat (af fabriek) | | | | |
| 1x HGBB 71 grillplaat met PerfectClean (via voucher) | | | | |
| Efficiëntie en duurzaamheid | | | | |
| Snel opwarmen | ■ | ■ | ■ | ■ |
| Restwarmtebenutting | ■ | ■ | ■ | ■ |
| SoftOpen/SoftClose | ■ / ■ | ■ / ■ | ■ / ■ | ■ / ■ |
| Energie-efficiëntieklasse | A+ | A+ | A+ | A+ |
| WifiConn@ct | ■ | ■ | | |
| Technische gegevens | | | | |
| Nismaten b x h x d in cm | 56,0 - 56,8 x 59,0 - 59,5 x 55,0 | 56,0 - 56,8 x 59,0 - 59,5 x 55,0 | 56,0 - 56,8 x 59,0 - 59,5 x 55,0 | 56,0 - 56,8 x 59,0 - 59,5 x 55,0 |
| Aansluitwaarde in kW | 3,5 | 3,5 | 3,5 | 3,5 |
| Consumentenadviesprijs | € 1.399,- (PureLine, CLST) | € 1.399,- (PureLine, CLST) | € 1.399,- (PureLine, CLST) | € 1.699,- (PureLine, CLST) |
| | € 1.499,- (VitroLine, OBSW / GRGR) | € 1.499,- (VitroLine, OBSW / GRGR) | € 1.499,- (VitroLine, OBSW) | € 1.799,- (VitroLine, OBSW) |

Bekijk achterin de Miele accessoires - Ovens.

*Modellen 125 Edition beschikbaar t/m september 2025.

*Modellen 125 Edition beschikbaar t/m september 2025.

Ovens



H 7264 BP*

PureLine / VitroLine

H 7464 BP*

PureLine / VitroLine

| | | |
|---|---|---|
| Design | | |
| Bediening | DirectSensor S | DirectSensor |
| Kleuren: Roestvrij staal met CleanSteel / Obsidiaanzwart / Grafietgrijs / Matzwart / Pearl Beige | ■ / ■ / ■ / - / - | ■ / ■ / ■ / - / - |
| MotionReact | | |
| Ovenfuncties | | |
| Acht bereidingsystemen waaronder Hetelucht Plus, Boven- en onderwarmte, intensief bakken en Grill | ■ | ■ |
| Extra ovenfuncties | | |
| Functie Professional | ■ | ■ |
| Braadautomaat / Voorzien van bratometer | ■ / - | ■ / met kabel |
| SlowCooking | ■ | ■ |
| Speciale toepassingen | ■ | ■ |
| Automatische programma's | ■ | ■ |
| Landenspecifieke programma's / Eigen programma's | - / ■ | - / ■ |
| TasteControl / KeepWarm / AirFry | | ■ / ■ / - |
| Crisp-functie | | ■ |
| Bedieningsgemak | | |
| Timerfuncties / Dagtijdweergave / Kookwekker | ■ / ■ / ■ | ■ / ■ / ■ |
| Programmering bereidingstijd / duur / einde bereidingstijd | ■ / ■ / ■ | ■ / ■ / ■ |
| Weergave werkelijke temperatuur / ingestelde temperatuur | ■ / ■ | ■ / ■ |
| Geluidssignaal bij het bereiken van de ingestelde temperatuur | ■ | ■ |
| Voorgeprogrammeerde temperatuur | ■ | ■ |
| Individuele instellingen | ■ | ■ |
| Ovenruimte | | |
| Inhoud binnenruimte | 76 liter / 5 niveaus | 76 liter / 5 niveaus |
| Temperatuurbereik | 30 - 300 °C | 30 - 300 °C |
| FoodView | | |
| Binnenruimte voorzien van PerfectClean | | |
| Zelfreinigingssysteem Pyrolyse | ■ | ■ |
| Verlichting - Halogeen / LED / BrilliantLight | ■ / - / - | - / ■ / - |
| Meegeleverde accessoires | | |
| Aantal bakplaten met PerfectClean | 1 | 1 |
| Universele bakplaat met PerfectClean | 1 | 1 |
| Bak- en braadrooster | 1 | 1 (Pyrofit) |
| FlexiClip-geleiders (uitneembaar) | ■ (HFC 70-C) | |
| FlexiClip-geleiders Pyrofit | ■ | ■ |
| 1x HBBL 71 Gourmet bak- en AirFry-plaat (af fabriek) | | |
| 1x HGBB 71 grillplaat met PerfectClean (via voucher) | | |
| Efficiëntie en duurzaamheid | | |
| Snel opwarmen | ■ | ■ |
| Restwarmtebenutting | ■ | ■ |
| SoftOpen/SoftClose | ■ | ■ |
| Energie-efficiëntieklasse | ■ | ■ |
| WifiConn@ct | ■ | ■ |
| Technische gegevens | | |
| Nismaten b x h x d in cm | 56,0 - 56,8 x 59,0 - 59,5 x 55,0 | 56,0 - 56,8 x 59,0 - 59,5 x 55,0 |
| Aansluitwaarde in kW | 3,6 | 3,6 |
| Consumentenadviesprijs | € 2.149,- (PureLine, CLST) | € 2.699,- (PureLine, CLST) |
| | € 2.249,- (VitroLine, OBSW / GRGR) | € 2.799,- (VitroLine, OBSW / GRGR) |

Bekijk achterin de Miele accessoires - Ovens.

*Artikel in uitvoering grafietgrijs beschikbaar tot oktober 2025. Neem contact op met Miele over de beschikbaarheid van dit model.

*Artikel in uitvoering grafietgrijs beschikbaar tot oktober 2025. Neem contact op met Miele over de beschikbaarheid van dit model.



H 7464 BPX

ArtLine

DirectSensor met Touch2Open

- / ■ / ■ / ■ / ■

H 7660 BP

PureLine / VitroLine

M Touch S

■ / ■ / ■ / - / -

H 7860 BP

PureLine / VitroLine

M Touch

■ / ■ / ■ / - / -

H 7860 BPX

ArtLine

M Touch met Touch2Open

- / ■ / ■ / ■ / ■

| | | | |
|---|---|---|---|
| | | | |
| ■ | | | ■ |
| ■ | | | ■ |
| ■ / met kabel | ■ / met kabel | ■ / draadloos | ■ / draadloos |
| ■ | ■ | ■ | ■ |
| ■ | ■ | ■ | ■ |
| ■ | ■ | ■ | ■ |
| - / ■ | ■ / ■ | ■ / ■ | ■ / ■ |
| ■ / ■ / - | ■ / ■ / - | ■ / ■ / - | ■ / ■ / - |
| ■ | ■ | ■ | ■ |
| ■ / ■ / ■ | ■ / ■ / ■ | ■ / ■ / ■ | ■ / ■ / ■ |
| ■ / ■ / ■ | ■ / ■ / ■ | ■ / ■ / ■ | ■ / ■ / ■ |
| ■ / ■ | ■ / ■ | ■ / ■ | ■ / ■ |
| ■ | ■ | ■ | ■ |
| ■ | ■ | ■ | ■ |
| ■ | ■ | ■ | ■ |
| 76 liter / 5 niveaus | 76 liter / 5 niveaus | 76 liter / 5 niveaus | 76 liter / 5 niveaus |
| 30 - 300 °C | 30 - 300 °C | 30 - 300 °C | 30 - 300 °C |
| | | ■ | ■ |
| ■ | ■ | ■ | ■ |
| - / ■ / - | - / - / ■ | - / - / ■ | - / - / ■ |
| | | | |
| 1 | 1 | 1 | 1 |
| 1 | 1 | 1 | 1 |
| 1 (Pyrofit) | 1 (Pyrofit) | 1 (Pyrofit) | 1 (Pyrofit) |
| ■ | ■ | ■ | ■ |
| ■ | ■ | ■ | ■ |
| ■ | ■ | ■ | ■ |
| ■ | ■ | ■ | ■ |
| ■ | ■ | ■ | ■ |
| 56,0 - 56,8 x 59,0 - 59,5 x 55,0 | 56,0 - 56,8 x 59,0 - 59,5 x 55,0 | 56,0 - 56,8 x 59,0 - 59,5 x 55,0 | 56,0 - 56,8 x 59,0 - 59,5 x 55,0 |
| 3,6 | 3,7 | 3,7 | 3,7 |
| € 2.799,- (ArtLine, OBSW / GRGR) | € 3.289,- (PureLine, CLST) | € 4.099,- (PureLine, CLST) | € 4.199,- (ArtLine, OBSW / GRGR) |
| € 2.899,- (ArtLine, Matzwart / PEBE) | € 3.389,- (VitroLine, OBSW / GRGR) | € 4.199,- (VitroLine, OBSW / GRGR) | € 4.299,- (ArtLine, Matzwart / PEBE) |

Matzwart Gala Edition inclusief voucher voor 125 weken extra garantie.

Matzwart Gala Edition inclusief voucher voor 125 weken extra garantie.

Ovens - 90 cm breed



H 2890 B **H 7890 BP**

PureLine **PureLine**

EasyControl (verzinkbare knoppen) M Touch

Roestvrij staal met CleanSteel Roestvrij staal met CleanSteel

MotionReact

Ovenfuncties

Boven- en onderwarme / Onderwarme / Hetelucht Plus / Grill / Ontdooien / Intensief bakken / Circulatiegrill

Extra ovenfuncties

Functie Professional

Braadautomaat

Draadloze bratometer

Slow cooking

Speciale toepassingen

Kleine grill / Draaigrill / Bovenwarme

Draaispit

Automatische programma's

Landenspecifieke programma's

Eigen programma's

Crisp-functie

Ovenruimte

Inhoud binnenruimte 90 liter / 3 niveaus

Temperatuurbereik 50 - 270 °C 30 - 300 °C

FoodView

Binnenruimte voorzien van PerfectClean

Zelfreinigingssysteem Pyrolyse

Verlichting - Halogeen / LED / BrilliantLight / - / - - / - /

Meegeleverde accessoires

Bakplaat en bak- en braadrooster

Extra Comfort-uitrusting

FlexiClip-geleiders met bakplaat

Comfort-uitrusting voorzien van PyroFit

Efficiëntie en duurzaamheid

Snel opwarmen

SoftOpen/SoftClose

Energie-efficiëntieklasse A+

TwinPower- heteluchtventilator

WiFiConn@ct

Technische gegevens

Nismaten b x h x d in cm 86,0 x 51,7 x 55,0

Aansluitwaarde in kW 3,7 5,6

Consumentenadviesprijs € 4.299,- € 7.899,-





Ovens met magnetron

Alleen bij Miele.

Zorgeloos koken en bakken met automatische programma's.

Met gemak ruim 100 gerechten op tafel zetten: brood, gebak of vlees, alles wordt volledig automatisch bereid. Het is niet nodig om de ovenfunctie, temperatuur en tijd in te stellen.



Roestvrijstalen ovenruimte met PerfectClean.

De bereidingsruimte is gemaakt van roestvrij staal met PerfectClean en voorzien van een speciale lijntjesstructuur. De ruimte is krasbestendig en dankzij de antiaanbaklaag eenvoudig schoon te maken.

Ovens met magnetron



H 7240 BM **H 7440 BM**

| | PureLine / VitroLine | PureLine / VitroLine |
|--|------------------------------------|------------------------------------|
| Design | | |
| Bediening | DirectSensor S | DirectSensor |
| Kleuren: Roestvrij staal met CleanSteel / Obsidiaanzwart / Grafietgrijs / Matzwart / Pearl Beige | ■/■/■/■/-/- | ■/■/■/■/-/- |
| MotionReact | | |
| Ovenfuncties | | |
| Hetelucht Plus / Circulatiegrill / Braadautomaat / Grill | ■ | ■ |
| Quick & Gentle | ■ | ■ |
| Extra ovenfuncties | | |
| Boven- en onderwarmte | | |
| Onderwarmte | | |
| Intensief bakken | | |
| Voorzien van bratometer | | |
| Speciale toepassingen | | ■ |
| Automatische programma's | ■ | ■ |
| Landenspecifieke programma's | | |
| Eigen programma's | | ■ |
| Crisp-functie | | |
| Magnetronfuncties | | |
| Vermogen instelbaar 80 - 150 - 300 - 450 - 600 - 850 - 1.000 W | ■ | ■ |
| QuickStart | ■ | ■ |
| Popcorn-functie | ■ | ■ |
| Combinatiefuncties | | |
| Magnetron met Hetelucht Plus / Magnetron met circulatiegrill / Magnetron met braadautomaat / Magnetron met grill | ■ | ■ |
| Ovenruimte | | |
| Inhoud binnenruimte 43 liter / 3 niveaus | ■ | ■ |
| Temperatuurbereik 30 - 250 °C | ■ | ■ |
| Roestvrijstalen ovenruimte voorzien van PerfectClean | ■ | ■ |
| Led-verlichting | ■ | ■ |
| Efficiëntie en duurzaamheid | | |
| Snel opwarmen | ■ | ■ |
| SoftOpen/SoftClose | ■ | ■ |
| WiFiConn@ct | ■ | ■ |
| Meegeleverde accessoires | | |
| Glazen schaal | 1 | 1 |
| Bak- en braadrooster voorzien van PerfectClean | ■ | ■ |
| Technische gegevens | | |
| Nismaten b x h x d in cm 56,0 - 56,8 x 44,8 - 45,2 x 55,0 | ■ | ■ |
| Aansluitwaarde 2,3 kW | ■ | ■ |
| Consumentenadviesprijs | € 1.749,- (PureLine, CLST) | € 2.199,- (PureLine, CLST) |
| Consumentenadviesprijs | € 1.849,- (VidroLine, OBSW / GRGR) | € 2.299,- (VidroLine, OBSW / GRGR) |



H 7440 BMX **H 7640 BM** **H 7840 BM** **H 7840 BMX**

| | ArtLine | PureLine / VitroLine | PureLine / VitroLine | ArtLine |
|--|--------------------------------------|------------------------------------|------------------------------------|--------------------------------------|
| Design | | | | |
| Bediening | DirectSensor met Touch2open | M Touch S | M Touch | M Touch met Touch2open |
| Kleuren: Roestvrij staal met CleanSteel / Obsidiaanzwart / Grafietgrijs / Matzwart / Pearl Beige | -/■/■/■/■/■ | ■/■/■/■/-/- | ■/■/■/■/-/- | -/■/■/■/■/■ |
| MotionReact | | | | |
| Ovenfuncties | | | | |
| Hetelucht Plus / Circulatiegrill / Braadautomaat / Grill | ■ | ■ | ■ | ■ |
| Quick & Gentle | ■ | ■ | ■ | ■ |
| Extra ovenfuncties | | | | |
| Boven- en onderwarmte | ■ | ■ | ■ | ■ |
| Onderwarmte | ■ | ■ | ■ | ■ |
| Intensief bakken | ■ | ■ | ■ | ■ |
| Voorzien van bratometer | ■ | ■ | ■ | ■ |
| Speciale toepassingen | ■ | ■ | ■ | ■ |
| Automatische programma's | ■ | ■ | ■ | ■ |
| Landenspecifieke programma's | ■ | ■ | ■ | ■ |
| Eigen programma's | ■ | ■ | ■ | ■ |
| Crisp-functie | ■ | ■ | ■ | ■ |
| Magnetronfuncties | | | | |
| Vermogen instelbaar 80 - 150 - 300 - 450 - 600 - 850 - 1.000 W | ■ | ■ | ■ | ■ |
| QuickStart | ■ | ■ | ■ | ■ |
| Popcorn-functie | ■ | ■ | ■ | ■ |
| Combinatiefuncties | | | | |
| Magnetron met Hetelucht Plus / Magnetron met circulatiegrill / Magnetron met braadautomaat / Magnetron met grill | ■ | ■ | ■ | ■ |
| Ovenruimte | | | | |
| Inhoud binnenruimte 43 liter / 3 niveaus | ■ | ■ | ■ | ■ |
| Temperatuurbereik 30 - 250 °C | ■ | ■ | ■ | ■ |
| Roestvrijstalen ovenruimte voorzien van PerfectClean | ■ | ■ | ■ | ■ |
| Led-verlichting | ■ | ■ | ■ | ■ |
| Efficiëntie en duurzaamheid | | | | |
| Snel opwarmen | ■ | ■ | ■ | ■ |
| SoftOpen/SoftClose | ■ | ■ | ■ | ■ |
| WiFiConn@ct | ■ | ■ | ■ | ■ |
| Meegeleverde accessoires | | | | |
| Glazen schaal | 1 | 1 | 2 | 2 |
| Bak- en braadrooster voorzien van PerfectClean | ■ | ■ | ■ | ■ |
| Technische gegevens | | | | |
| Nismaten b x h x d in cm 56,0 - 56,8 x 44,8 - 45,2 x 55,0 | ■ | ■ | ■ | ■ |
| Aansluitwaarde 2,3 kW | ■ | ■ | ■ | ■ |
| Consumentenadviesprijs | € 2.299,- (ArtLine, OBSW / GRGR) | € 2.599,- (PureLine, CLST) | € 3.069,- (PureLine, CLST) | € 3.169,- (ArtLine, OBSW / GRGR) |
| Consumentenadviesprijs | € 2.399,- (ArtLine, Matzwart / PEBE) | € 2.699,- (VidroLine, OBSW / GRGR) | € 3.169,- (VidroLine, OBSW / GRGR) | € 3.269,- (ArtLine, Matzwart / PEBE) |

Matzwart Gala Edition inclusief voucher voor 125 weken extra garantie.

Matzwart Gala Edition inclusief voucher voor 125 weken extra garantie.

Magnetrons



M 7240 TC **M 7244 TC**

| Design | PureLine | PureLine / VitroLine |
|--|------------------|--|
| Bediening | DirectSensor S | DirectSensor S |
| Kleuren: Roestvrij staal met CleanSteel / Obsidiaanzwart / Grafietgrijs / Matzwart | ■ / - / - / - | ■ / ■ / ■ / - |
| Magnetronfuncties | | |
| Vermogen instelbaar 80 - 150 - 300 - 450 - 600 - 750 - 900 W | ■ | ■ |
| Automatische programma's | ■ | ■ |
| QuickStart | ■ | ■ |
| Popcorn-functie | ■ | ■ |
| Grill 1.500 W | | ■ |
| Combinatiefuncties | | |
| Magnetron met grill | | ■ |
| Ovenruimte | | |
| Inhoud binnenruimte 46 liter | ■ | ■ |
| Draaiplateau 40,6 cm | ■ | ■ |
| Roestvrijstalen ovenruimte | ■ | ■ |
| Led-verlichting | ■ | ■ |
| Efficiëntie en duurzaamheid | | |
| SoftOpen/SoftClose | ■ | ■ |
| Meegeleverde accessoires | | |
| Grillrooster / gourmetplaat | | ■ |
| Technische gegevens | | |
| Nismaten b x h x d in cm 56,2 - 56,8 x 45,0 - 45,2 x 55,0 | ■ | ■ |
| Aansluitwaarde 1,6 kW | ■ | ■ |
| Consumentenadviesprijs | € 1.379,- | € 1.579,- (PureLine, CLST) € 1.679,- (VitroLine, OBSW / GRGR) |

Dialog oven

De Dialog oven van Miele staat voor innovatie op kookgebied, excellente resultaten, eenvoudige bereiding en tijdsbesparing. Qua uiterlijk is de nieuwe Dialog oven niet van een gewone oven te onderscheiden, maar met de Dialog oven maakt u kookbelevingen mogelijk die tot nu toe niet mogelijk waren. Gerechten van verschillende textuur die traditioneel andere eisen aan de bereiding stellen, kunnen gelijktijdig worden gegaard. Het resultaat fascineert zelfs professionele koks.



Anders denken over koken

Voor het eerst wordt een techniek toegepast waarbij door middel van elektromagnetische golven de oven 'communiceert' met het eten in de bereidingsruimte en zo exact weet welke bereiding de beste resultaten geeft. Veel gerechten zijn gaar in een veel kortere tijd, vaak met een tijdswinst van zo'n 70%. Zo is bijvoorbeeld Pulled Pork gaar in twee uur in plaats van acht tot zestien uur. De veelzijdigheid bij de toepassingen en de kwaliteit van de resultaten zijn gebaseerd op de M Chef-technologie van Miele. Daarbij gaan er elektromagnetische golven door de levensmiddelen heen, die het garingsproces door de productie van warmte op gang brengen.

Uw sterrenmaaltijd wordt bereid terwijl u uw tijd spendeert aan uw gasten

Neem bijvoorbeeld een lamsbout met paprika, groene asperges en aardappeltjes. U kunt alles op de bakplaat leggen en de plaat in de Dialog oven schuiven. Na zo'n 45 minuten is het lamsvlees gelijkmatig gaar, de asperges licht al dente en de aardappelen zacht. Of verras uw gasten door vis te serveren in ijs. De vis is perfect gegaard terwijl het ijs nog intact is gebleven.



Dialog oven



DO 7860

| Design | PureLine / VitroLine |
|---|----------------------|
| Bediening | M Touch |
| Kleuren: Roestvrij staal met CleanSteel / Obsidiaanzwart / Grafietgrijs / Matzwart | ■ / ■ / ■ / - |
| M Chef | |
| M Chef met boven- en onderwarmte / Professional / Braadautomaat / Hetelucht Plus / Grill / Ontdooien / Intensief bakken / Circulatiegrill | ■ |
| M Chef menu | ■ |
| Gourmet Profi | ■ |
| Gourmet Assistent | ■ |
| Automatische programma's | ■ |
| Eigen programma's | ■ |
| Ovenfuncties | |
| Boven- en onderwarmte / Onderwarmte / Bovenwarmte / Hetelucht Plus / Grill / Ontdooien / Intensief bakken / Circulatiegrill / Gratineren | ■ |
| Extra ovenfuncties | |
| Functie Professional | ■ |
| Braadautomaat | ■ |
| Bratometer | ■ |
| Slow cooking | ■ |
| Speciale toepassingen | ■ |
| Automatische programma's | ■ |
| Eigen programma's | ■ |
| Crisp-functie | ■ |
| Ovenruimte | |
| Inhoud binnenruimte 51 liter / 4 niveaus | ■ |
| Temperatuurbereik 30 - 300 °C | ■ |
| Zelfreinigingssysteem Pyrolyse | ■ |
| BrilliantLight verlichting | ■ |
| Extra Comfort-uitrusting | |
| FlexiClip-geleiders met bakplaat | ■ |
| Comfort-uitrusting voorzien van Pyrofit | ■ |
| Efficiëntie en duurzaamheid | |
| Snel opwarmen | ■ |
| SoftOpen | ■ |
| Energie-efficiëntieklasse A+ | ■ |
| WiFiConn@ct | ■ |
| Technische gegevens | |
| Nismaten b x h x d in cm 56,0 - 56,8 x 59,0 - 59,5 x 55,0 | ■ |
| Aansluitwaarde 3,7 kW | ■ |
| Consumentenadviesprijs | € 9.999,- |

Tallose recepten

In de Miele app zijn al veel recepten opgeslagen en kunt u kiezen uit talrijke automatische programma's, die speciaal voor de Dialog oven zijn ontwikkeld. Met één enkele klik worden de instellingen die nodig zijn voor het automatische programma rechtstreeks naar het apparaat overgedragen.



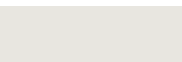
Bij aankoop van de Dialog oven krijgt u niet alleen een prachtig kookboek cadeau,

U ontvangt van ons ook een cadeaucheque voor een gastronomisch arrangement, bereid door de Miele chef bij u thuis.

Bekijk achterin de Miele accessoires - Ovens.



Koffiemachines



Koffiemachines

Alleen bij Miele.

AromaticSystemFresh

Voor de lekkerste koffie is een goede maling van de bonen essentieel. En omdat smaken verschillen, kunt u de perfecte boon voor het moment selecteren. De positie van het unieke maalsysteem zorgt ervoor dat er geen gemalen koffie achterblijft. Elk kopje koffie is daarom exact volgens uw favoriete smaak.



CoffeeSelect

Met CoffeeSelect heeft u maar liefst drie bonenreservoirs. Zo kunt u kiezen om in de ochtend een sterke espresso te nemen, in de middag een heerlijke latte en 's avonds cafeinevrij. Aan u de keuze.

Performance modus

Via deze modus kunt u zelf bepalen of u gebruik wilt maken van een aantal handige functionaliteiten, waaronder de Eco-modus, Barista-modus, Latte-modus of Party-modus. Bij de Party-modus kunt u achter elkaar koffie zetten zonder dat het apparaat gaat spoelen. Handig bij bijvoorbeeld een verjaardag.

AutoClean en AutoDescale

Voor de beste kwaliteit van elk kopje koffie is het schoonhouden van uw koffiemachine essentieel. Gelukkig gebeurt dat volledig automatisch. Met het plaatsen van cartridges in de koffiemachine worden de melkleidingen optimaal gereinigd en de machine regelmatig gespoeld en ontkalkt.

Eenvoudig aansluiten van het melksysteem.

Het handige EasyClick-melksysteem kan heel snel en eenvoudig worden vastgeklit aan de voorzijde van het apparaat. Dankzij de glazen melkkan ziet u in één oogopslag hoeveel melk er nog aanwezig is. De melkkan kan zo gemakkelijk in de koelkast geplaatst worden.

ComfortDoor met volledig openklapbare deur.

De linksdraaiende deur kan volledig open. Daardoor kunt u overal gemakkelijk bij. Voor het vullen van het waterreservoir bijvoorbeeld, of nieuwe koffiebonen.

CupSensor, altijd de ideale afstand.

De CupSensor herkent de hoogte van het kopje of glas en brengt de uitloop van de koffie automatisch in de juiste positie. Hierdoor wordt het spatten van koffie en melk voorkomen en is een perfecte koffietemperatuur en mooie cremalaag gegarandeerd. Na de bereiding gaat de schenkuit een centimeter naar boven zodat u het kopje gemakkelijk mee kunt nemen.

Koffiemachines



CVA 7440 **CVA 7440**

| Design | PureLine | VitroLine / ArtLine |
|--|-------------------|--|
| Bediening | DirectSensor | DirectSensor |
| Kleuren: Roestvrij staal met CleanSteel / Obsidiaanzwart / Grafietgrijs / Matzwart / Pearl Beige | ■ / - / - / - / - | - / ■ / ■ / ■ / ■ |
| MotionReact | | |
| Waterreservoir | ■ | ■ |
| Vaste water toevoer | | |
| Bereidingsystemen koffie | | |
| Ristretto / Espresso / Koffie / Caffè lungo / Cappuccino / Latte Macchiato / Espresso Macchiato / Cappuccino Italiano / Caffè Americano / Long black / Flat White / Café au Lait / Caffè Latte | ■ | ■ |
| Warme melk / Melkschuim | ■ | ■ |
| Dubbele hoeveelheid per bereiding instelbaar | ■ | ■ |
| Bereidingsystemen thee | | |
| Zwarte thee / kruiden thee / vruchten thee / groene thee / witte thee / Japanse thee / Chai Latte | ■ | ■ |
| Heet water | ■ | ■ |
| Dubbele hoeveelheid per bereiding instelbaar | ■ | ■ |
| Extra bereidingsystemen | | |
| Koffiekan-functie | ■ | ■ |
| Theekan-functie | ■ | ■ |
| Bedieningsgemak | | |
| OneTouch | ■ | ■ |
| CupSensor | ■ | ■ |
| Performance modus | ■ | ■ |
| EasyClick-melksysteem | ■ | ■ |
| Automatische spoelfunctie | ■ | ■ |
| AutoClean | | |
| AutoDescale | | |
| > 10 gebruikersprofielen instellen | ■ | ■ |
| Timerfunctie | ■ | ■ |
| Uitvoering | | |
| AromaticSystemFresh | ■ | ■ |
| Inhoud bonenreservoir: 600 gram | ■ | ■ |
| CoffeeSelect (drie bonenreservoirs) | | |
| BrilliantLight-verlichting | ■ | ■ |
| Efficiëntie en duurzaamheid | | |
| Programmeerbare energiebesparende ECO-stand | ■ | ■ |
| Nachtuitschakeling | ■ | ■ |
| WiFiConn@ct | ■ | ■ |
| Meegeleverde accessoires | | |
| EasyClick glazen melkreservoir en afsluitdop | ■ | ■ |
| Technische gegevens | | |
| Nismaten b x h x d in cm 56,0 - 56,8 x 45,0 - 45,2 x 50,0 | ■ | ■ |
| Aansluitwaarde 1,45 kW | ■ | ■ |
| Watertoevoerslang 1,5 meter | ■ | ■ |
| Consumentenadviesprijs | € 3.199,- | € 3.199,- (OBSW / GRGR) € 3.299,- (Matzwart / PEBE) |

Matzwart Gala Edition inclusief voucher voor 125 weken extra garantie.



CVA 7445 **CVA 7840** **CVA 7845** **CVA 7845**

| Design | PureLine | PureLine | PureLine | VitroLine / ArtLine |
|--|-------------------|-------------------|-------------------|--|
| Bediening | DirectSensor | M Touch | M Touch | M Touch |
| Kleuren: Roestvrij staal met CleanSteel / Obsidiaanzwart / Grafietgrijs / Matzwart / Pearl Beige | ■ / - / - / - / - | ■ / - / - / - / - | ■ / - / - / - / - | - / ■ / ■ / ■ / ■ |
| MotionReact | | ■ | ■ | ■ |
| Waterreservoir | | ■ | ■ | ■ |
| Vaste water toevoer | ■ | | ■ | ■ |
| Bereidingsystemen koffie | | | | |
| Ristretto / Espresso / Koffie / Caffè lungo / Cappuccino / Latte Macchiato / Espresso Macchiato / Cappuccino Italiano / Caffè Americano / Long black / Flat White / Café au Lait / Caffè Latte | ■ | ■ | ■ | ■ |
| Warme melk / Melkschuim | ■ | ■ | ■ | ■ |
| Dubbele hoeveelheid per bereiding instelbaar | ■ | ■ | ■ | ■ |
| Bereidingsystemen thee | | | | |
| Zwarte thee / kruiden thee / vruchten thee / groene thee / witte thee / Japanse thee / Chai Latte | ■ | ■ | ■ | ■ |
| Heet water | ■ | ■ | ■ | ■ |
| Dubbele hoeveelheid per bereiding instelbaar | ■ | ■ | ■ | ■ |
| Extra bereidingsystemen | | | | |
| Koffiekan-functie | ■ | ■ | ■ | ■ |
| Theekan-functie | ■ | ■ | ■ | ■ |
| Bedieningsgemak | | | | |
| OneTouch | ■ | ■ | ■ | ■ |
| CupSensor | ■ | ■ | ■ | ■ |
| Performance modus | ■ | ■ | ■ | ■ |
| EasyClick-melksysteem | ■ | ■ | ■ | ■ |
| Automatische spoelfunctie | ■ | ■ | ■ | ■ |
| AutoClean | | ■ | ■ | ■ |
| AutoDescale | | ■ | ■ | ■ |
| > 10 gebruikersprofielen instellen | ■ | ■ | ■ | ■ |
| Timerfunctie | ■ | ■ | ■ | ■ |
| Uitvoering | | | | |
| AromaticSystemFresh | ■ | ■ | ■ | ■ |
| Inhoud bonenreservoir: 600 gram | ■ | ■ | ■ | ■ |
| CoffeeSelect (drie bonenreservoirs) | | ■ | ■ | ■ |
| BrilliantLight-verlichting | ■ | ■ | ■ | ■ |
| Efficiëntie en duurzaamheid | | | | |
| Programmeerbare energiebesparende ECO-stand | ■ | ■ | ■ | ■ |
| Nachtuitschakeling | ■ | ■ | ■ | ■ |
| WiFiConn@ct | ■ | ■ | ■ | ■ |
| Meegeleverde accessoires | | | | |
| EasyClick glazen melkreservoir en afsluitdop | ■ | ■ | ■ | ■ |
| Technische gegevens | | | | |
| Nismaten b x h x d in cm 56,0 - 56,8 x 45,0 - 45,2 x 50,0 | ■ | ■ | ■ | ■ |
| Aansluitwaarde 1,45 kW | ■ | ■ | ■ | ■ |
| Watertoevoerslang 1,5 meter | ■ | ■ | ■ | ■ |
| Consumentenadviesprijs | € 3.399,- | € 4.139,- | € 4.339,- | € 4.339,- (OBSW / GRGR) € 4.439,- (Matzwart / PEBE) |

Matzwart Gala Edition inclusief voucher voor 125 weken extra garantie.

Koffiemachines - Vrijstaand



CM 5310 **CM 5410 / CM 5510**

| | | |
|--|--|--|
| Kleuren | Braambesrood | Obsidiaanzwart of Matzwart |
| Inhoud bonen-/waterreservoir | 200 gram/1,3 liter | 200 gram/1,3 liter |
| Inhoud reservoir koffiezinksel | 7 kopjes | 7 kopjes |
| In hoogte verstelbare schenktuit | Handmatig 8-13,5 cm | Handmatig 8-13,5 cm |
| Afmetingen (bxhxd) in mm | 241 x 360 x 460 | 241 x 360 x 460 |
| Duurzaam gebruik | | |
| Energiebesparend | ECO-stand | ECO-stand |
| Ontkalkingsprogramma | Handmatig | Handmatig |
| Automatisch spoelen | Machine en melkleiding | Machine en melkleiding |
| ComfortClean | ■ | ■ |
| Bedieningsgemak | | |
| Elektronische bediening | DirectSensor | DirectSensor |
| Koffiesoorten | Bonen en gemalen koffie | Bonen en gemalen koffie |
| Melkfunctie | Cappuccinatore | Cappuccinatore |
| Kopjesplateau / verwarmd | ■ / - | ■ / - |
| Programmeerbare gebruikersprofielen | - | 2 |
| Koffie-/theekan-functie (8 kopjes totaal) | ■ / - | ■ / - |
| Optimale kwaliteit | | |
| Koffiespecialiteiten: onetouch (enkel) of onetouch for two (dubbel) | Ristretto, Espresso, koffie, Cafe Lungo | Ristretto, Espresso, koffie, Cafe Lungo |
| Koffiespecialiteiten met melk: onetouch (enkel) of onetouch for two (dubbel) | Cappuccino, Latte Macchiato, Warme melk, Melkschuim, Caffè Latte | Cappuccino, Latte Macchiato, Warme melk, Melkschuim, Caffè Latte |
| Theespecialiteiten | | Warm water |
| Thuisnetwerk | | |
| Consumentenadviesprijs | € 999,- | € 1.049,- (CM 5410 Obsidiaanzwart) € 1.199,- (CM 5510 Matzwart) |



CM 5710 **CM 6160** **CM 6360** **CM 6560** >>

| | | | |
|--|---|---|---|
| Brons PearlFinish | Obsidiaanzwart | Obsidiaanzwart brons PearlFinish, Obsidiaanzwart Clean-Steel metallic, Matzwart | Grafietgrijs PearlFinish |
| 200 gram/1,3 liter | 300 gram / 1,8 liter | 300 gram / 1,8 liter | 300 gram / 1,8 liter |
| 7 kopjes | 10 kopjes | 10 kopjes | 10 kopjes |
| Handmatig 8-13,5 cm | Handmatig 8-14 cm | Handmatig 8-14 cm | Handmatig 8-14 cm |
| 241 x 360 x 460 | 251 x 359 x 427 | 251 x 359 x 427 | 251 x 359 x 427 |
| Duurzaam gebruik | | | |
| ECO-stand | ECO-stand | ECO-stand | ECO-stand |
| Handmatig | Handmatig | Handmatig | Handmatig |
| Machine en melkleiding | Machine en melkleiding | Machine en melkleiding | Machine en melkleiding |
| ■ | ■ | ■ | ■ |
| Bedieningsgemak | | | |
| DirectSensor | DirectSensor | DirectSensor | DirectSensor |
| Bonen en gemalen koffie | Bonen en gemalen koffie | Bonen en gemalen koffie | Bonen en gemalen koffie |
| Cappuccinatore | Cappuccinatore | Cappuccinatore met glazen melkreservoir | Cappuccinatore met glazen melkreservoir |
| ■ / - | ■ / - | ■ / ■ | ■ / ■ |
| 2 | 4 | 8 | 8 |
| ■ / - | ■ / - | ■ / - | ■ / - |
| Optimale kwaliteit | | | |
| Ristretto, Espresso, koffie, Cafe Lungo | Ristretto, Espresso, koffie, Cafe Lungo | Ristretto, Espresso, koffie, Cafe Lungo | Ristretto, Espresso, koffie, Cafe Lungo |
| Cappuccino, Latte Macchiato, Warme melk, Melkschuim, Caffè Latte | Cappuccino, Latte Macchiato, Warme melk, Melkschuim, Caffè Latte, Cappuccino Italiano, Espresso Macchiato, Flat White, Cafe au Lait | Cappuccino, Latte Macchiato, Warme melk, Melkschuim, Caffè Latte, Cappuccino Italiano, Espresso Macchiato, Flat White, Cafe au Lait | Cappuccino, Latte Macchiato, Warme melk, Melkschuim, Caffè Latte, Cappuccino Italiano, Espresso Macchiato, Flat White, Cafe au Lait |
| Warm water | Warm water, groene-/zwarte-/kruiden-/witte-/japanse-/vruchtenthee | Warm water, groene-/zwarte-/kruiden-/witte-/japanse-/vruchtenthee | Warm water, groene-/zwarte-/kruiden-/witte-/japanse-/vruchtenthee |
| | WifiConn@ct | WifiConn@ct | WifiConn@ct |
| € 1.219,- | € 1.449,- | € 1.649,- (Obsidiaanzwart Brons Pearl-Finish & Obsidiaanzwart metallic) € 1.749,- (Matzwart) | € 1.749,- |

+ Voucher 4x 250gr BlackEdition koffiebonen en koffiekkan (CJ1)

+ Voucher 4x 250gr BlackEdition koffiebonen en koffiekkan (CJ1)

Koffiemachines - Vrijstaand



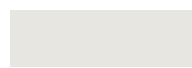
| | CM 7350 | CM 7550 |
|--|---|---|
| Kleuren | Briljantwit of obsidiaanzwart | Briljantwit of Obsidiaanzwart |
| Inhoud bonen-/waterreservoir | 500 gram / 2,2 liter | 500 gram / 2,2 liter |
| Inhoud reservoir koffiezinksel | 16 kopjes | 16 kopjes |
| In hoogte verstelbare schenktuit | Automatisch 8-16 cm (CupSensor) | Automatisch 8-16 cm (CupSensor) |
| Afmetingen (bxhxd) in mm | 311 x 397 x 445 | 311 x 397 x 445 |
| Duurzaam gebruik | | |
| Energiebesparend | ECO-stand | ECO-stand |
| Ontkalkingsprogramma | Handmatig | Automatisch met cartridge |
| Automatisch spoelen | Machine en melkleiding | Machine en melkleiding |
| ComfortClean | ■ | ■ |
| Bedieningsgemak | | |
| Elektronische bediening | C Touch met kleurdisplay | C Touch met kleurdisplay |
| Koffiesoorten | Bonen en gemalen koffie | Bonen en gemalen koffie |
| Melkfunctie | Cappuccinatore met glazen melkreservoir | Cappuccinatore met glazen melkreservoir |
| Kopjesplateau / verwarmd | ■ / ■ | ■ / ■ |
| Programmeerbare gebruikersprofielen | 10 | 10 |
| Koffie-/theekan-functie (8 kopjes totaal) | ■ / ■ | ■ / ■ |
| Optimale kwaliteit | | |
| Koffiespecialiteiten: onetouch (enkel) of onetouch for two (dubbel) | Ristretto, Espresso, koffie, Cafe Lungo, Cafe Americano, Long Black | Ristretto, Espresso, koffie, Cafe Lungo, Cafe Americano, Long Black |
| Koffiespecialiteiten met melk: onetouch (enkel) of onetouch for two (dubbel) | Cappuccino, Latte Macchiato, Warme melk, Melkschuim, Caffè Latte, Cappuccino Italiano, Espresso Macchiato, Flat White, Cafe au Lait | Cappuccino, Latte Macchiato, Warme melk, Melkschuim, Caffè Latte, Cappuccino Italiano, Espresso Macchiato, Flat White, Cafe au Lait |
| Theespecialiteiten | Warm water, groene- / zwarte- / kruiden- / vruchtenthee | Warm water, groene- / zwarte- / kruiden- / vruchtenthee |
| Thuisnetwerk | WifiConn@ct | WifiConn@ct |
| Consumentenadviesprijs | € 2.489,- | € 2.879,- |

| CM 7750 | |
|---|--|
| Obsidiaanzwart of Matzwart | |
| 3 reservoirs: 150, 210 en 180 gram / 2,2 liter | |
| 16 kopjes | |
| Automatisch 8-16 cm (CupSensor) | |
| 311 x 397 x 445 | |
| Duurzaam gebruik | |
| ECO-stand | |
| Automatisch met cartridge | |
| Machine en melkleiding | |
| ■ | |
| Bedieningsgemak | |
| C Touch met kleurdisplay | |
| Tot 3 verschillende soorten bonen (CoffeeSelect) en gemalen koffie | |
| Cappuccinatore met glazen melkreservoir | |
| ■ / ■ | |
| 10 | |
| ■ / ■ | |
| Optimale kwaliteit | |
| Ristretto, Espresso, koffie, Cafe Lungo, Cafe Americano, Long Black | |
| Cappuccino, Latte Macchiato, Warme melk, | |
| Warm water, groene- / zwarte- / kruiden- / vruchtenthee | |
| WifiConn@ct | |
| € 3.359,- (Obsidiaanzwart) | |
| € 3.459,- (Matzwart) | |



Lades

Gourmet- en warmhoudlades



Vacumeerlade



Gourmet- en warmhoudlades

Alleen bij Miele.

Koken op lage temperatuur.

In de gourmet- en warmhoudlades kunt u gebruik maken van slow cooking. Slow cooking is een professionele manier van koken om vlees van hoge kwaliteit mals en sappig te bereiden. Alle aroma's en voedingsstoffen blijven zo goed als volledig behouden. Het vlees kan na de bereiding meteen worden aangesneden. De rusttijd die anders noodzakelijk is, komt te vervallen, omdat de vleessappen al gelijkmatig verdeeld zijn.



Touch-bediening.

De gourmet- en warmhoudlades van Miele worden bediend via een geheel vlak Touch-paneel van glas. De bediening is daardoor gemakkelijk en het schoonmaken uiterst eenvoudig.

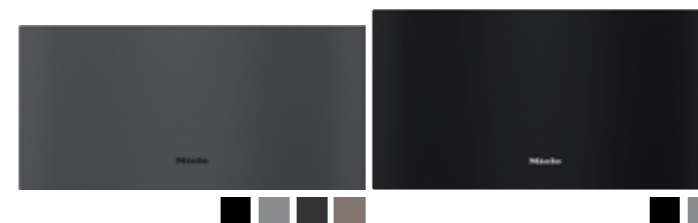
Gourmet- en warmhoudlades



ESW 7010 **ESW 7020**

| Design | VitroLine / ArtLine | PureLine |
|--|------------------------------------|--------------------------|
| Bediening | Sensorbediening | Sensorbediening |
| Kleuren: Roestvrij staal met CleanSteel / Obsidiaanzwart / Grafietgrijs / Matzwart / Pearl Beige | - / ■ / ■ / ■ / ■ | ■ / - / - / - / - |
| Gebruiksmogelijkheden | | |
| Instelling temperatuur 40 - 85 °C | ■ | ■ |
| Verwarmen servies | ■ | ■ |
| Gerechten warm houden | ■ | ■ |
| Slow cooking | ■ | ■ |
| Binnenhoogte in cm | 8 | 23 |
| Capaciteit | Servies voor 6 personen | Servies voor 12 personen |
| Bedieningsgemak | | |
| Push2Open | ■ | ■ |
| Elektronische temperatuurregeling | ■ | ■ |
| Volledig uittrekbare geleiders voor het eenvoudig vullen en uitnemen | ■ | ■ |
| Timerfunctie | ■ | ■ |
| Stelrooster voor verhogen van het oppervlak | ■ | ■ |
| Efficiëntie en duurzaamheid | | |
| WifiConn@ct (verbinding mogelijk met Miele koffiemachine) | ■ | ■ |
| Meegeleverde accessoires | | |
| Antislipmat voor extra stabiliteit | ■ | ■ |
| Kookboek Slow cooking | ■ | ■ |
| Accessoires | | |
| Optioneel te bestellen ESWKL 60 in CLST of OBSW uitvoering (€ 57,95)* | ■ | ■ |
| Technische gegevens | | |
| Nismaten b x h x d | 59,5 x 14,1 x 57 cm | 59,5 x 28,9 x 57 cm |
| Aansluitwaarde 0,7 kW | ■ | ■ |
| Consumentenadviesprijs | € 1.159,- (OBSW / GRGR) | € 1.269,- |
| | € 1.209,- (Matzwart / PEBE) | |

Matzwart Gala Edition inclusief voucher voor 125 weken extra garantie.



ESW 7020 **ESW 7030***

| VitroLine / ArtLine | VitroLine / ArtLine |
|------------------------------------|--------------------------------|
| Sensorbediening | Sensorbediening |
| - / ■ / ■ / ■ / ■ | - / ■ / ■ / - / - |
| Gebruiksmogelijkheden | |
| ■ | ■ |
| ■ | ■ |
| ■ | ■ |
| ■ | ■ |
| 23 | 23 |
| Servies voor 12 personen | Servies voor 12 personen |
| Bedieningsgemak | |
| ■ | ■ |
| ■ | ■ |
| ■ | ■ |
| ■ | ■ |
| ■ | ■ |
| Efficiëntie en duurzaamheid | |
| ■ | ■ |
| Accessoires | |
| ■ | ■ |
| Technische gegevens | |
| 59,5 x 28,9 x 57 cm | 59,5 x 31,7 x 57 cm |
| ■ | ■ |
| € 1.269,- (OBSW / GRGR) | € 1.319,- (OBSW / GRGR) |
| € 1.319,- (Matzwart / PEBE) | |

Matzwart Gala Edition inclusief voucher voor 125 weken extra garantie.

*Artikel in uitvoering grafietgrijs beschikbaar tot oktober 2025. Neem contact op met Miele over de beschikbaarheid van dit model.

Tip

Voor perfecte uitlijning met een 60 cm oven erboven.

De ESW in combinatie met een 60 cm oven is precies even hoog als de combinatie van 2 ovens van 45 cm.

Vacumeerlade

Nieuwe
Keuken **Plus**



EVS 7010

| Design | VitroLine / ArtLine |
|--|------------------------------------|
| Bediening | Sensorbediening |
| Kleuren: Roestvrij staal met CleanSteel / Obsidiaanzwart / Grafietgrijs / Matzwart | - / ■ / ■ / ■ |
| Vacumeertechniek | |
| 3 vacumeerstanden | ■ |
| 3 sealstanden | ■ |
| Capaciteit pomp 4 m3/h | ■ |
| Bereidingsstelsel met symbolen | ■ |
| Maximale vacumeerzak 250 x 350 mm | ■ |
| Inhoud vacumeerruimte 8 liter | ■ |
| Gebruiksmogelijkheden | |
| Voorbereiden voor sous-vide koken | ■ |
| Langere houdbaarheid levensmiddelen | ■ |
| Marineren van levensmiddelen | ■ |
| Portioneren van levensmiddelen | ■ |
| Hersluiten van verpakkingen | ■ |
| Bedieningsgemak | |
| Push2Open | ■ |
| Volledig uittrekbare geleiders voor het eenvoudig vullen en uitnemen | ■ |
| Meegeleverde accessoires | |
| 50 Kleine vacumeerzakken (180 x 280) | ■ |
| 50 Grote vacumeerzakken (240 x 350) | ■ |
| Aansluitkabel voor vacumeerbakjes | ■ |
| Kookboek voor sous-vide koken | ■ |
| Technische gegevens | |
| Nismaten b x h x d in cm 59,5 x 14,1 x 57,0 | ■ |
| Aansluitwaarde 0,3 kW | ■ |
| Consumentenadviesprijs | € 2.599,- (OBSW / GRGR) |
| | € 2.649,- (Matzwart / PEBE) |

Matzwart Gala Edition inclusief voucher voor 125 weken extra garantie.



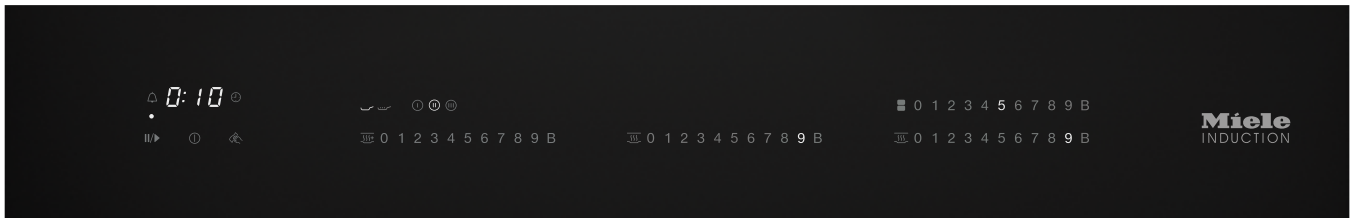
Kookplaten

Inductie- en gaskookplaten
Inductiekookplaten met afzuiging
SmartLine-kookelementen



Bediening kookplaten

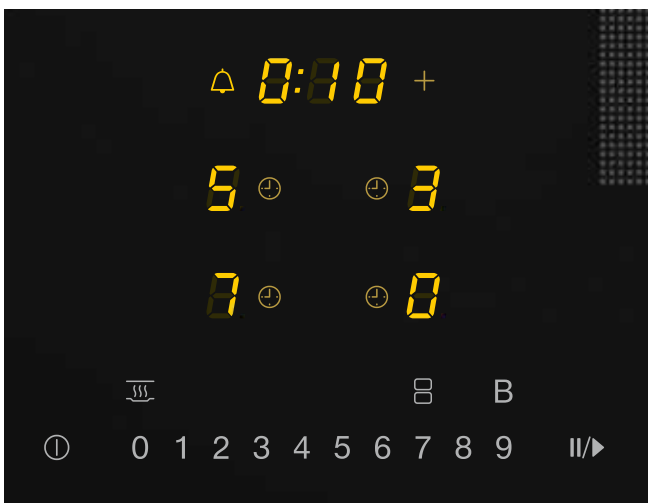
De intuïtieve bediening van de inductiekookplaten zorgt ervoor dat u alle focus kunt houden op wat er gebeurt in uw pannen. Elke kookplaat heeft daarnaast een aantal functies die voor extra gemak zorgen, zoals 'Stop&Go' en 'Warmhouden'. Bij Stop&Go schakelt u met één toets alle kookzones naar stand 1. Handig als bijvoorbeeld de deurbel of telefoon gaat.



SmartSelect White



SmartSelect



ComfortSelect



Inductie- kookplaten

Alleen bij Miele.

FullSurface.

Ontdek de meest flexibele kookplaat ooit. U bepaalt namelijk zelf waar u de pannen plaatst. Als u de pan naar een andere plek vershuift, dan gaat het vermogen en de timer automatisch mee.



TempControl, nooit was braden zo eenvoudig!

Op een TempControl-kookzone worden uw gerechten op een constante temperatuur gehouden. Er zijn drie braadstanden én een sudderstand beschikbaar. Dit zorgt voor rust en gemak, want u hoeft de vermogensstanden niet meer voortdurend bij te stellen. Naast de eenvoudige bediening staat de veiligheid op de eerste plaats: aanbranden behoort tot het verleden!

Con@ctivity.

Con@ctivity is het innovatieve systeem van Miele waarbij de kookplaat communiceert met de afzuigkap. De afzuigkap reageert automatisch op de instellingen van de kookplaat en past het vermogen daarop aan. Damp en geurtjes worden optimaal uit de keuken gehaald en u bespaart tegelijkertijd energie.

Alle combinaties zijn mogelijk met PowerFlex.

PowerFlex-kookzones zijn bijzonder veelzijdig en flexibel. U kunt op deze kookzone een grote pan, twee kleine pannen, een braadpan of een steelpan plaatsen. Alle combinaties zijn mogelijk. Bovendien heeft de kookplaat door het onovertroffen hoge vermogen van 7,3 kW met inschakeling van de functie TwinBooster, minder tijd nodig om gerechten aan de kook te brengen.

ComfortSelect.

U kunt bij deze bedieningsvorm vermogensstanden en tijden snel en intuïtief instellen. Voor elke kookzone is er een van achter verlichte cijferreeks. Zijn de kookzones uitgeschakeld, dan zijn de cijferreeksen onzichtbaar, wat ingetogen en elegant oogt.

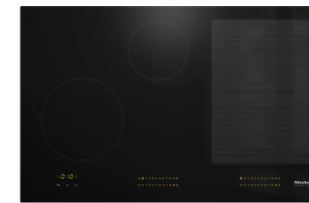
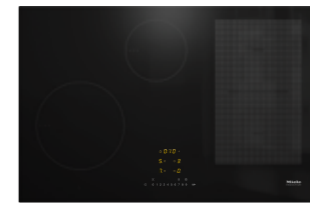
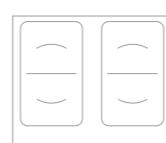
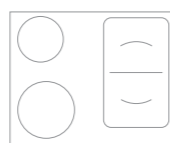
Inductiekookplaten



KM 7464 FR

KM 7564 FL

| Design | KM 7464 FR | KM 7564 FL |
|--|------------------|------------------------------------|
| Randlijst | Roestvrij staal | Volledig integreerbaar / opliggend |
| Kleur keramisch glas | Zwart | Zwart |
| Bediening | ComfortSelect | SmartSelect |
| Geschikt voor combinatie SmartLine-elementen | | ■ |
| Geschikt voor combinatie SmartLine-werkbladafzuiging | | ■ |
| Uitvoering | | |
| Aantal kookzones, waarvan PowerFlex-zones | 4 / 2 | 4 / 4 |
| PowerFlex-kookzone in cm | Ø 15 - 23 | Ø 15 - 23 |
| Vermogen / Booster / TwinBooster in kW | 2,1 / 3 / 3,65 | 2,1 / 3 / 3,65 |
| PowerFlex-zones | | |
| PowerFlex-kookzone links in cm | | Ø 23 - 39 |
| Vermogen / Booster / TwinBooster in kW | | 3,4 / 4,8 / 7,3 |
| PowerFlex-kookzone midden in cm | | |
| Vermogen / Booster / TwinBooster in kW | | |
| PowerFlex-kookzone rechts in cm | Ø 23 - 39 | Ø 23 - 39 |
| Vermogen / Booster / TwinBooster in kW | 3,4 / 4,8 / 7,3 | 3,4 / 4,8 / 7,3 |
| Kookzones | | |
| Afmeting kookzone links voor in cm | Ø 14 - 19 | |
| Vermogen / Booster / TwinBooster in kW | 1,85 / 2,5 / 3 | |
| Afmeting kookzone links achter in cm | Ø 10 - 16 | |
| Vermogen / Booster / TwinBooster in kW | 1,4 / 1,7 / 2,2 | |
| Afmeting kookzone rechts achter in cm | | |
| Vermogen / Booster / TwinBooster in kW | | |
| Afmeting kookzone rechts voor in cm | | |
| Vermogen / Booster / TwinBooster in kW | | |
| Bedieningsgemak | | |
| CookAssist | | |
| TempControl-kookzone | | |
| Warmhoudfunctie | ■ | ■ |
| Kookwekker | ■ | ■ |
| Aankookautomaat | ■ | ■ |
| Stop&Go-functie | ■ | ■ |
| Schoonmaakvergrendeling | | |
| Con@ctivity 3.0 | ■ | ■ |
| WiFiConn@ct | ■ | ■ |
| Panherkening | ■ | ■ |
| Veiligheid | | |
| Uitschakeling ontbreken pan | ■ | ■ |
| Ingebruiknamebeveiliging | ■ | ■ |
| Technische gegevens | | |
| Afmetingen kookplaat in cm | 62,6 x 52,6 | 62 x 52 |
| Inbouwhoogte incl. stopcontact in cm | 5,2 | 5,1 |
| Nismaten volledig integreerbaar b x d in cm | | 60-62,4 x 50-52,4 |
| Nismaten opliggend in cm | 56-60 x 49-50 | 60 x 50 |
| Aansluitwaarde in kW | 7,3 | 7,3 |
| Consumentenadviesprijs | € 1.329,- | € 1.679,- |



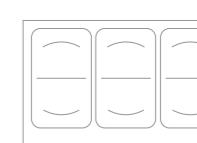
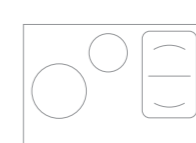
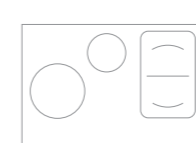
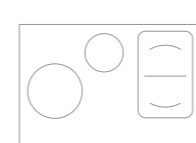
KM 7474 FR

KM 7474 FL

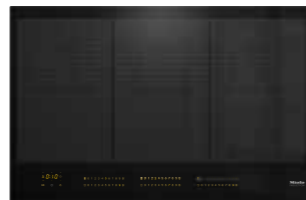
KM 7574 FL

KM 7575 FR

| Design | KM 7474 FR | KM 7474 FL | KM 7574 FL | KM 7575 FR |
|--|------------------|------------------------------------|------------------------------------|-------------------|
| Roestvrij staal | | Volledig integreerbaar / opliggend | Volledig integreerbaar / opliggend | Roestvrij staal |
| Zwart | | Zwart | Zwart | Zwart |
| ComfortSelect | | ComfortSelect | SmartSelect | SmartSelect |
| Geschikt voor combinatie SmartLine-elementen | | ■ | ■ | |
| Geschikt voor combinatie SmartLine-werkbladafzuiging | | | | |
| Uitvoering | | | | |
| Aantal kookzones, waarvan PowerFlex-zones | 4 / 2 | 4 / 2 | 4 / 2 | 6 / 6 |
| PowerFlex-kookzone in cm | Ø 15 - 23 | Ø 15 - 23 | Ø 15 - 23 | Ø 15 - 23 |
| Vermogen / Booster / TwinBooster in kW | 2,1 / 3 / 3,65 | 2,1 / 3 / 3,65 | 2,1 / 3 / 3,65 | 2,1 / 3 / 3,65 |
| PowerFlex-zones | | | | |
| PowerFlex-kookzone links in cm | | | Ø 23 - 39 | Ø 23 - 39 |
| Vermogen / Booster / TwinBooster in kW | | | 3,4 / 4,8 / 7,3 | 3,15 / 3,4 / 3,65 |
| PowerFlex-kookzone midden in cm | | | | Ø 23 - 39 |
| Vermogen / Booster / TwinBooster in kW | | | | 3,4 / 4,8 / 7,3 |
| PowerFlex-kookzone rechts in cm | Ø 23 - 39 | Ø 23 - 39 | Ø 23 - 39 | Ø 23 - 39 |
| Vermogen / Booster / TwinBooster in kW | 3,4 / 4,8 / 7,3 | 3,4 / 4,8 / 7,3 | 3,4 / 4,8 / 7,3 | 3,4 / 4,8 / 7,3 |
| Kookzones | | | | |
| Afmeting kookzone links voor in cm | Ø 16 - 22 | Ø 16 - 22 | Ø 16 - 22 | |
| Vermogen / Booster / TwinBooster in kW | 2,3 / 3 / 3,65 | 2,3 / 3 / 3,65 | 2,3 / 3 / 3,65 | |
| Afmeting kookzone links achter in cm | Ø 10 - 16 | Ø 10 - 16 | Midden Ø 10 - 16 | |
| Vermogen / Booster / TwinBooster in kW | 1,4 / 1,7 / 2,2 | 1,4 / 1,7 / 2,2 | 1,4 / 1,7 / 2,2 | |
| Afmeting kookzone rechts achter in cm | | | | |
| Vermogen / Booster / TwinBooster in kW | | | | |
| Afmeting kookzone rechts voor in cm | | | | |
| Vermogen / Booster / TwinBooster in kW | | | | |
| Bedieningsgemak | | | | |
| CookAssist | | | | |
| TempControl-kookzone | | | | |
| Warmhoudfunctie | ■ | ■ | ■ | ■ |
| Kookwekker | ■ | ■ | ■ | ■ |
| Aankookautomaat | ■ | ■ | ■ | ■ |
| Stop&Go-functie | ■ | ■ | ■ | ■ |
| Schoonmaakvergrendeling | | | | |
| Con@ctivity 3.0 | ■ | ■ | ■ | ■ |
| WiFiConn@ct | ■ | ■ | ■ | ■ |
| Panherkening | ■ | ■ | ■ | ■ |
| Veiligheid | | | | |
| Uitschakeling ontbreken pan | ■ | ■ | ■ | ■ |
| Ingebruiknamebeveiliging | ■ | ■ | ■ | ■ |
| Technische gegevens | | | | |
| Afmetingen kookplaat in cm | 80,6 x 52,6 | 80 x 52 | 80 x 52 | 80,6 x 52,6 |
| Inbouwhoogte incl. stopcontact in cm | 5,2 | 5,1 | 5,1 | 5,2 |
| Nismaten volledig integreerbaar b x d in cm | | 78-80,4 x 50-52,4 | 78-80,4 x 50-52,4 | |
| Nismaten opliggend in cm | 78 x 50 | 78 x 50 | 78 x 50 | 78 x 50 |
| Aansluitwaarde in kW | 7,3 | 7,3 | 7,3 | 11 |
| Consumentenadviesprijs | € 1.569,- | € 1.619,- | € 1.799,- | € 2.309,- |



Inductiekookplaten



KM 7575 FL

KM 7576 FL 125 Gala Edition

Design

| | | |
|--|------------------------------------|------------------------------------|
| Randlijst | Volledig integreerbaar / opliggend | Volledig integreerbaar / opliggend |
| Kleur keramisch glas | Zwart | Matzwart |
| Bediening | SmartSelect | SmartSelect White |
| Kleur bediening | Geel | Wit |
| Geschikt voor combinatie SmartLine-elementen | ■ | ■ |
| Geschikt voor combinatie SmartLine-werkbladafzuiging | | |

Uitvoering

| | | |
|---|----------------|----------------|
| Aantal kookzones, waarvan PowerFlex-zones | 6 / 6 | 6 / 6 |
| PowerFlex-kookzone in cm | Ø 15 - 23 | Ø 15 - 23 |
| Vermogen / Booster / TwinBooster in kW | 2,1 / 3 / 3,65 | 2,1 / 3 / 3,65 |

PowerFlex-zones

| | | |
|--|-------------------|-------------------|
| PowerFlex-kookzone links in cm | Ø 23 - 39 | Ø 23 - 39 |
| Vermogen / Booster / TwinBooster in kW | 3,15 / 3,4 / 3,65 | 3,15 / 3,4 / 3,65 |
| PowerFlex-kookzone midden in cm | Ø 23 - 39 | Ø 23 - 39 |
| Vermogen / Booster / TwinBooster in kW | 3,4 / 4,8 / 7,3 | 3,4 / 4,8 / 7,3 |
| PowerFlex-kookzone rechts in cm | Ø 23 - 39 | Ø 23 - 39 |
| Vermogen / Booster / TwinBooster in kW | 3,4 / 4,8 / 7,3 | 3,4 / 4,8 / 7,3 |

Kookzones

| | | |
|--|--|--|
| Afmeting kookzone links voor in cm | | |
| Vermogen / Booster / TwinBooster in kW | | |
| Afmeting kookzone links achter in cm | | |
| Vermogen / Booster / TwinBooster in kW | | |
| Afmeting kookzone rechts achter in cm | | |
| Vermogen / Booster / TwinBooster in kW | | |
| Afmeting kookzone rechts voor in cm | | |
| Vermogen / Booster / TwinBooster in kW | | |

Bedieningsgemak

| | | |
|-------------------------|---|---|
| CookAssist | | |
| TempControl-kookzone | | |
| Warmhoudfunctie | ■ | ■ |
| Kookwekker | ■ | ■ |
| Aankookautomaat | ■ | ■ |
| Stop&Go-functie | ■ | ■ |
| Schoonmaakvergrendeling | ■ | ■ |
| Con@ctivity 3.0 | ■ | ■ |
| WiFiConn@ct | ■ | ■ |
| Panherkening | ■ | ■ |

Veiligheid

| | | |
|-----------------------------|---|---|
| Uitschakeling ontbreken pan | ■ | ■ |
| Ingebruiknamebeveiliging | ■ | ■ |

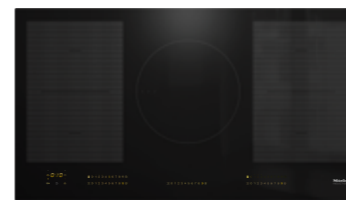
Technische gegevens

| | | |
|---|-------------------|-------------------|
| Afmetingen kookplaat in cm | 80 x 52 | 80 x 52 |
| Inbouwhoogte incl. stopcontact in cm | 5,1 | 5,1 |
| Nismaten volledig integreerbaar b x d in cm | 78-80,4 x 50-52,4 | 78-80,4 x 50-52,4 |
| Nismaten opliggend in cm | 78 x 50 | 78 x 50 |
| Aansluitwaarde in kW | 11 | 11 |

Consumentenadviesprijs € 2.359,-

€ 2.599,-

Matzwart Gala Edition incl. voucher voor 125 weken extra garantie.



KM 7594 FL*

KM 7684 FL*

>>

| | |
|------------------------------------|------------------------------------|
| Volledig integreerbaar / opliggend | Volledig integreerbaar / opliggend |
| Zwart | Zwart |
| SmartSelect | SmartSelect |
| Geel | Geel |
| ■ | |

| | |
|----------------|----------------|
| 5 / 4 | 4 / 4 |
| Ø 15 - 23 | Ø 15 - 23 |
| 2,1 / 3 / 3,65 | 2,1 / 3 / 3,65 |

| | |
|-----------------|-----------------|
| Ø 23 - 39 | Ø 23 - 39 |
| 3,4 / 4,8 / 7,3 | 3,4 / 4,8 / 7,3 |

| | |
|-----------------|-----------------|
| Ø 23 - 39 | Ø 23 - 39 |
| 3,4 / 4,8 / 7,3 | 3,4 / 4,8 / 7,3 |

Midden Ø 18 - 28
2,6 / 3 / 3,65

| | |
|---|---|
| ■ | ■ |
| ■ | ■ |
| ■ | ■ |
| ■ | ■ |
| ■ | ■ |
| ■ | ■ |
| ■ | ■ |

| | |
|-------------------|---------------------|
| 93,6 x 52 | 91,6 x 40,8 |
| 5,1 | 5,1 |
| 91,6-94 x 50-52,4 | 89,6-92 x 38,8-41,2 |
| 91,6 x 50 | 89,6 x 38,8 |
| 11 | 7,3 |

€ 2.779,-

€ 2.599,-



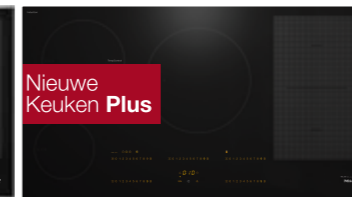
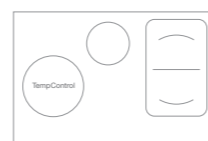
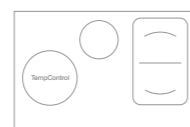
Inductiekookplaten - TempControl



KM 7679 FR TempControl

KM 7879 FL TempControl

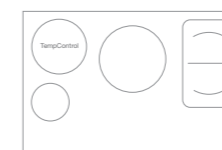
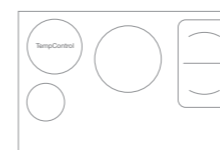
| Design | KM 7679 FR TempControl | KM 7879 FL TempControl |
|--|------------------------|------------------------------------|
| Randlijst | Roestvrij staal | Volledig integreerbaar / opliggend |
| Kleur keramisch glas | Zwart | Grafietzwart |
| Bediening | SmartSelect | SmartSelect White |
| Geschikt voor combinatie SmartLine-elementen | | |
| Geschikt voor combinatie SmartLine-werkbladafzuiging | | |
| Uitvoering | | |
| Aantal kookzones, waarvan PowerFlex-zones | 4 / 2 | 4 / 2 |
| PowerFlex-kookzone in cm | Ø 15 - 23 | Ø 15 - 23 |
| Vermogen / Booster / TwinBooster in kW | 2,1 / 3 / 3,65 | 2,1 / 3 / 3,65 |
| PowerFlex-zones | | |
| PowerFlex-kookzone links in cm | | |
| Vermogen / Booster / TwinBooster in kW | | |
| PowerFlex-kookzone midden in cm | | |
| Vermogen / Booster / TwinBooster in kW | | |
| PowerFlex-kookzone rechts in cm | Ø 23 - 39 | Ø 23 - 39 |
| Vermogen / Booster / TwinBooster in kW | 3,4 / 4,8 / 7,3 | 3,4 / 4,8 / 7,3 |
| Kookzones | | |
| Afmeting kookzone links voor in cm | Ø 16 - 22 | Ø 16 - 22 |
| Vermogen / Booster / TwinBooster in kW | 2,3 / 3 / 3,65 | 2,3 / 3 / 3,65 |
| Afmeting kookzone links achter in cm | Midden Ø 10 - 16 | Midden Ø 10 - 16 |
| Vermogen / Booster / TwinBooster in kW | 1,4 / 1,75 / 2,2 | 1,4 / 1,75 / 2,2 |
| Afmeting kookzone rechts achter in cm | | |
| Vermogen / Booster / TwinBooster in kW | | |
| Afmeting kookzone rechts voor in cm | | |
| Vermogen / Booster / TwinBooster in kW | | |
| Bedieningsgemak | | |
| CookAssist | ■ | ■ |
| TempControl-kookzone | ■ | ■ |
| Warmhoudfunctie | ■ | ■ |
| Kookwekker | ■ | ■ |
| Aankookautomaat | ■ | ■ |
| Stop&Go-functie | ■ | ■ |
| Schoonmaakvergrendeling | ■ | ■ |
| Con@ctivity 3.0 | ■ | ■ |
| WiFiConn@ct | ■ | ■ |
| Panherkening | ■ | ■ |
| Veiligheid | | |
| Uitschakeling ontbreken pan | ■ | ■ |
| Ingebruiknamebeveiliging | ■ | ■ |
| Technische gegevens | | |
| Afmetingen kookplaat in cm | 80,6 x 52,6 | 80 x 52 |
| Inbouwhoogte incl. stopcontact in cm | 4,5 | 5,1 |
| Nismaten volledig integreerbaar b x d in cm | | 78-80,4 x 50-52,4 |
| Nismaten opliggend in cm | 75-78 x 49-50 | 75-78 x 49-50 |
| Aansluitwaarde in kW | 7,3 | 7,3 |
| Consumentenadviesprijs | € 2.719,- | € 3.239,- |



KM 7699 FR TempControl

KM 7629 FX TempControl

| Design | KM 7699 FR TempControl | KM 7629 FX TempControl |
|---|------------------------|------------------------|
| Roestvrij staal | | Volledig integreerbaar |
| Zwart | | Zwart |
| SmartSelect | | SmartSelect |
| Uitvoering | | |
| Aantal kookzones, waarvan PowerFlex-zones | 5 / 2 | 5 / 2 |
| PowerFlex-kookzone in cm | Ø 15 - 23 | Ø 15 - 23 |
| Vermogen / Booster / TwinBooster in kW | 2,1 / 3 / 3,65 | 2,1 / 3 / 3,65 |
| PowerFlex-zones | | |
| PowerFlex-kookzone links in cm | | |
| Vermogen / Booster / TwinBooster in kW | | |
| PowerFlex-kookzone midden in cm | | |
| Vermogen / Booster / TwinBooster in kW | | |
| PowerFlex-kookzone rechts in cm | Ø 23 - 39 | Ø 23 - 39 |
| Vermogen / Booster / TwinBooster in kW | 3,4 / 4,8 / 7,3 | 3,4 / 4,8 / 7,3 |
| Kookzones | | |
| Afmeting kookzone links voor in cm | Ø 10 - 16 | Ø 10 - 16 |
| Vermogen / Booster / TwinBooster in kW | 1,4 / 1,75 / 2,2 | 1,4 / 1,75 / 2,2 |
| Afmeting kookzone links achter in cm | Ø 16 - 22 | Ø 16 - 22 |
| Vermogen / Booster / TwinBooster in kW | 2,3 / 3 / 3,65 | 2,3 / 3 / 3,65 |
| Afmeting kookzone rechts achter in cm | Midden Ø 18 - 28 | Midden Ø 18 - 28 |
| Vermogen / Booster / TwinBooster in kW | 2,6 / 3 / 3,65 | 2,6 / 3 / 3,65 |
| Afmeting kookzone rechts voor in cm | | |
| Vermogen / Booster / TwinBooster in kW | | |
| Bedieningsgemak | | |
| CookAssist | ■ | ■ |
| TempControl-kookzone | ■ | ■ |
| Warmhoudfunctie | ■ | ■ |
| Kookwekker | ■ | ■ |
| Aankookautomaat | ■ | ■ |
| Stop&Go-functie | ■ | ■ |
| Schoonmaakvergrendeling | ■ | ■ |
| Con@ctivity 3.0 | ■ | ■ |
| WiFiConn@ct | ■ | ■ |
| Panherkening | ■ | ■ |
| Veiligheid | | |
| Uitschakeling ontbreken pan | ■ | ■ |
| Ingebruiknamebeveiliging | ■ | ■ |
| Technische gegevens | | |
| Afmetingen kookplaat in cm | 94,2 x 52,6 | 92,8 x 51,2 |
| Inbouwhoogte incl. stopcontact in cm | 4,5 | 5,1 |
| Nismaten volledig integreerbaar b x d in cm | | 90,6-93,2 x 49-51,6 |
| Nismaten opliggend in cm | 91,6 x 50 | |
| Aansluitwaarde in kW | 11 | 11 |
| Consumentenadviesprijs | € 3.179,- | € 3.289,- |



Inductiekookplaten - FlexControl



KM 7999 FL FlexControl

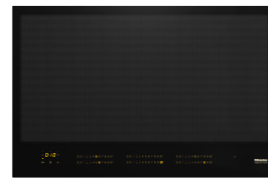
| Design | |
|--|--------------------------|
| Randlijst | Volledig integreerbaar |
| Kleur keramisch glas | Zwart |
| Bediening | Touch |
| Geschikt voor combinatie SmartLine-elementen | |
| Geschikt voor combinatie SmartLine-werkbladafzuiging | |
| Uitvoering | |
| TempControl-kookzones / aantal pannen | 3 / 5 |
| Kookzones | |
| Positie | Links |
| Afmeting kookzone links in cm (BxH) | 226 x 382 |
| Vermogen / Booster / TwinBooster in kW | 2,8 / 3,6 / - |
| Positie | Midden |
| Afmeting kookzone midden in cm (BxH) | 365 x 286 |
| Vermogen / Booster / TwinBooster in kW | 2,8 / 3,6 / - |
| Positie | Rechts |
| Afmeting kookzone rechts in cm (BxH) | 226 x 382 |
| Vermogen / Booster / TwinBooster in kW | 2,8 / 3,6 / - |
| Bedieningsgemak | |
| Assistent programma | <input type="checkbox"/> |
| TempControl-kookzone | <input type="checkbox"/> |
| PowerFlex Plus | <input type="checkbox"/> |
| SilentMove | <input type="checkbox"/> |
| Pan-/Pangrootte herkenning | <input type="checkbox"/> |
| Permanente panherkenning | <input type="checkbox"/> |
| Recall-functie | <input type="checkbox"/> |
| Stop&Go-functie | <input type="checkbox"/> |
| Kookwekker | <input type="checkbox"/> |
| Wisbeveiliging | <input type="checkbox"/> |
| Con@ctivity 3.0 | <input type="checkbox"/> |
| WiFiConn@ct | <input type="checkbox"/> |
| Automatisch uitschakelen voor alle kookzones | <input type="checkbox"/> |
| Individuele instelmogelijkheden (bijvoorbeeld signaaltone) | <input type="checkbox"/> |
| Veiligheid | |
| Uitschakeling ontbreken pan | <input type="checkbox"/> |
| Ingebruiknamebeveiliging | <input type="checkbox"/> |
| Restwarmte aanduiding | <input type="checkbox"/> |
| Technische gegevens | |
| Afmetingen kookplaat in cm (hxbxd) | 6,7 x 93,6 x 52 |
| Inbouwhoogte incl. stopcontact in cm | 6,7 |
| Nismaten volledig integreerbaar (b x d) in cm | 91,6-94 x 50-52,4 |
| Nismaten opliggend (b x d) in cm | 91,6 x 50 |
| Aansluitwaarde in kW | 10,8 |
| Consumentenadviesprijs | € 5.429,- |



Inductiekookplaten - FullSurface

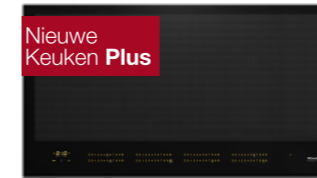


KM 7667 FL



KM 7678 FL

| Design | KM 7667 FL | KM 7678 FL |
|--|------------------------------------|------------------------------------|
| Randlijst | Volledig integreerbaar / opliggend | Volledig integreerbaar / opliggend |
| Kleur keramisch glas | Zwart | Zwart |
| Bediening | SmartSelect | SmartSelect |
| Geschikt voor combinatie SmartLine-elementen | ■ | ■ |
| Geschikt voor combinatie SmartLine werkbladafzuiging | ■ | |
| Uitvoering | | |
| FullSurface-kookzone / aantal pannen | 1 / 4 | 1 / 6 |
| Afmeting plaatsen pannen in cm | 57 x 39 | 74 x 38 |
| Vermogen / Booster / TwinBooster in kW | 2,6 / 3,3 / 3,65 | 2,6 / 3,3 / 3,65 |
| Bedieningsgemak | | |
| Positie assistent | ■ | ■ |
| SilentMove | | |
| Warmhoudfunctie | ■ | ■ |
| Kookwekker | ■ | ■ |
| Aankookautomaat | ■ | ■ |
| Stop&Go-functie | ■ | ■ |
| Schoonmaakvergrendeling | ■ | ■ |
| Con@ctivity 3.0 | ■ | ■ |
| WiFiConn@ct | ■ | ■ |
| Panherkening | ■ | ■ |
| Veiligheid | | |
| Uitschakeling ontbreken pan | ■ | ■ |
| Ingebruiknamebeveiliging | ■ | ■ |
| Technische gegevens | | |
| Afmetingen kookplaat in cm | 62 x 52 | 80 x 52 |
| Inbouwhoogte incl. stopcontact in cm | 5,1 | 5,1 |
| Nismaten volledig integreerbaar b x d in cm | 60-62,4 x 50-52,4 | 78-80,4 x 50-52,4 |
| Nismaten opliggend in cm | 60 x 50 | 78 x 50 |
| Aansluitwaarde in kW | 7,3 | 11 |
| Consumentenadviesprijs | € 2.139,- | € 2.779,- |



KM 7697 FL*

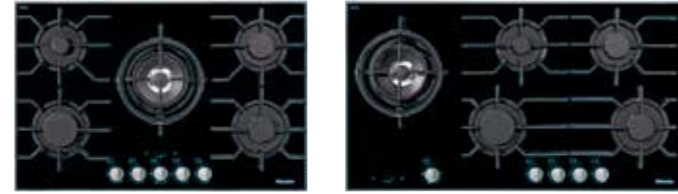


KM 7897-1 FL Diamond

| Design | KM 7697 FL* | KM 7897-1 FL Diamond |
|--|------------------------------------|------------------------------------|
| Randlijst | Volledig integreerbaar / opliggend | Volledig integreerbaar / opliggend |
| Kleur keramisch glas | Zwart | Grafietzwart |
| Bediening | SmartSelect | SmartSelect White |
| Geschikt voor combinatie SmartLine-elementen | ■ | |
| Geschikt voor combinatie SmartLine werkbladafzuiging | | |
| Uitvoering | | |
| FullSurface-kookzone / aantal pannen | 1 / 6 | 1 / 6 |
| Afmeting plaatsen pannen in cm | 87 x 38 | 87 x 38 |
| Vermogen / Booster / TwinBooster in kW | 2,6 / 3,3 / 3,65 | 2,6 / 3,3 / 3,65 |
| Bedieningsgemak | | |
| Positie assistent | ■ | ■ |
| SilentMove | | ■ |
| Warmhoudfunctie | ■ | ■ |
| Kookwekker | ■ | ■ |
| Aankookautomaat | ■ | ■ |
| Stop&Go-functie | ■ | ■ |
| Schoonmaakvergrendeling | ■ | ■ |
| Con@ctivity 3.0 | ■ | ■ |
| WiFiConn@ct | ■ | ■ |
| Panherkening | ■ | ■ |
| Veiligheid | | |
| Uitschakeling ontbreken pan | ■ | ■ |
| Ingebruiknamebeveiliging | ■ | ■ |
| Technische gegevens | | |
| Afmetingen kookplaat in cm | 93,6 x 52 | 93,6 x 52 |
| Inbouwhoogte incl. stopcontact in cm | 5,1 | 5,1 |
| Nismaten volledig integreerbaar b x d in cm | 91,6-94 x 50-52,4 | 91,6-94 x 50-52,4 |
| Nismaten opliggend in cm | 91,6 x 50 | 91,6 x 50 |
| Aansluitwaarde in kW | 11 | 11 |
| Consumentenadviesprijs | € 3.359,- | € 3.569,- |

* Ideale combinatie met de DownDraft DAD 4941

Gaskookplaten



| | KM 3034-1 G | KM 3054-1 G |
|-------------------------------------|------------------|------------------|
| Design | | |
| Ondergrond | Zwart glas | Zwart glas |
| Bediening | Knoppen | Knoppen |
| Roestvrijstalen randlijst | ■ | ■ |
| Uitvoering | | |
| Aantal kookzones | 5 | 5 |
| Wokbrander | | |
| Dual wokbrander | ■ | ■ |
| Vermogen wokbrander in kW | 4,7 | 4,7 |
| Vermogen sterkbrander in kW | 2,7 | 2,7 |
| Vermogen normaalbrander in kW | 1,7 / 1,7 | 1,7 / 1,75 |
| Vermogen spaarbrander in kW | 1 | 1 |
| Bedieningsgemak | | |
| Elektronische vonkontsteking | ■ | ■ |
| QuickStart | ■ | ■ |
| Pannendragers van gietijzer | ■ | ■ |
| Vaatwasserbestendige pannendragers | ■ | ■ |
| Veiligheid | | |
| GasStop | ■ | ■ |
| ReStart | ■ | ■ |
| Meegeleverde accessoires | | |
| Wokring | ■ | ■ |
| Combiring voor kleinere pannen | ■ | ■ |
| Technische gegevens | | |
| Maten kookplaat b x d in cm | 80,6 x 52,6 | 94,2 x 52,6 |
| Hoogte inclusief aansluitblok in cm | 7,1 | 7,1 |
| Volledig integreerbaar | | |
| Nismaten b x d in cm | 78 x 50 | 91,6 x 50 |
| Aansluitwaarde in kW | 0,025 | 0,025 |
| Consumentenadviesprijs | € 1.849,- | € 2.019,- |



| | KM 2014 G | KM 2334 G |
|-------------------------------------|------------------|------------------|
| Design | | |
| Ondergrond | Roestvrij staal | Roestvrij staal |
| Bediening | Knoppen | Knoppen |
| Roestvrijstalen randlijst | | |
| Uitvoering | | |
| Aantal kookzones | 4 | 5 |
| Wokbrander | | ■ |
| Dual wokbrander | ■ | |
| Vermogen wokbrander in kW | 4,2 | 4 |
| Vermogen sterkbrander in kW | | |
| Vermogen normaalbrander in kW | 1,75 / 1,75 | 2 / 2 / 1,7 |
| Vermogen spaarbrander in kW | 1 | 1 |
| Bedieningsgemak | | |
| Elektronische vonkontsteking | ■ | ■ |
| QuickStart | | |
| Pannendragers van gietijzer | ■ | ■ |
| Vaatwasserbestendige pannendragers | | ■ |
| Veiligheid | | |
| GasStop | ■ | ■ |
| ReStart | | |
| Meegeleverde accessoires | | |
| Wokring | | ■ |
| Combiring voor kleinere pannen | | ■ |
| Technische gegevens | | |
| Maten kookplaat b x d in cm | 65 x 52 | 77 x 50,8 |
| Hoogte inclusief aansluitblok in cm | 5,4 | 10 |
| Volledig integreerbaar | | |
| Nismaten b x d in cm | 56 x 48 | 75 x 49 |
| Aansluitwaarde in kW | 0,025 | 0,025 |
| Consumentenadviesprijs | € 1.049,- | € 1.389,- |

>>

Gaskookplaten



KM 2356-1 G

KM 2357-1 G*

| Design | KM 2356-1 G | KM 2357-1 G* |
|-------------------------------------|------------------|------------------|
| Ondergrond | Roestvrij staal | Roestvrij staal |
| Bediening | Knoppen | Knoppen |
| Randlijst | Roestvrij staal | |
| Uitvoering | | |
| Aantal kookzones | 5 | 5 |
| Wokbrander | | |
| Dual wokbrander | ■ | ■ |
| Vermogen wokbrander in kW | 4,5 | 4,5 |
| Vermogen sterkbrander in kW | 2,7 | 2,7 |
| Vermogen normaalbrander in kW | 1,7 / 1,7 | 1,7 / 1,7 |
| Vermogen spaarbrander in kW | 1 | 1 |
| Bedieningsgemak | | |
| Elektronische vonkstartsteking | ■ | ■ |
| QuickStart | ■ | ■ |
| Pannendragers van gietijzer | ■ | ■ |
| Vaatwasserbestendige pannendragers | ■ | ■ |
| Veiligheid | | |
| GasStop | ■ | ■ |
| ReStart | ■ | ■ |
| Meegeleverde accessoires | | |
| Wokring | ■ | ■ |
| Combiring voor kleinere pannen | ■ | ■ |
| Technische gegevens | | |
| Maten kookplaat b x d in cm | 88,8 x 50,8 | 89,2 x 51,2 |
| Hoogte inclusief aansluitblok in cm | 10,1 | 10,1 |
| Volledig integreerbaar | | ■ |
| Nismaten b x d in cm | 86,2 x 49 | 89,4 x 81,4 |
| Aansluitwaarde in kW | 0,025 | 0,025 |
| Consumentenadviesprijs | € 1.919,- | € 1.969,- |

*Artikel beschikbaar tot oktober 2025. Neem contact op met Miele over de beschikbaarheid van dit model.



Inductiekookplaten met afzuiging

Alleen bij Miele.

Con@ctivity.

Con@ctivity is het innovatieve systeem van Miele waarbij de afzuiging communiceert met de kookplaat. De afzuiging reageert automatisch op de instellingen van de kookplaat en past het vermogen daarop aan. Damp en geurtjes worden optimaal uit de keuken gehaald en u bespaart tegelijkertijd energie.



Onovertroffen snelheid

PowerFlex XL zones zijn bijzonder veelzijdig en flexibel. U kunt op deze kookzones een grote pan, twee kleine pannen, een braadpan of een steelpan plaatsen: alle combinaties zijn mogelijk. Uniek is de onovertroffen snelheid met een TwinBooster-vermogen tot wel 7,3 kW.

Krachtige silence-motor

Met een geluidsniveau van 64 decibel, in de hoogste normale stand, behoren Miele kookplaten met werkbladafzuiging tot de stilste in zijn soort. En dat gaat niet ten koste van het vermogen: alle modellen bieden krachtige tot zeer krachtige afzuiging.

Flexibele installatie

Modellen op basis van luchtrecirculatie kunnen geïnstalleerd worden d.m.v. Plug&Play of geleide luchtrecirculatie





Montage advies

Inductiekookplaat met afzuiging.

Deze kookplaat is geschikt voor luchtafvoer en circulatie. Om de installatie en aansluiting van afzuiging zo eenvoudig mogelijk te maken, bieden wij een assortiment onderdelen aan. Deze onderdelen zorgen voor een optimale werking van de werkbladafzuiging. Welke onderdelen benodigd zijn is afhankelijk van veel factoren; denk daarbij ook aan het energielabel van het huis, de aanwezigheid van vloerverwarming en andere systemen.



Recirculatie-set: DFKS-UR voor modellen KMDA 7272, 7473, 7676 en 7876

| Artikelomschrijving | Artikel | Aantal | Artikelnummer |
|--|------------|--------|-----------------|
| Luchtafvoerkanaal bocht verticaal 90° 170 mm | DFK-BV 90 | 1 | 10811410 |
| Luchtafvoerkanaal 1000 mm | DFK-R 1000 | 2 | 10811340 |
| Verbindingsstuk luchtafvoerkanaal | DFK-V | 1 | 10811360 |
| Verlengstuk luchtafvoerkanaal | DFK-L | 1 | 11051270 |
| Luchtafvoerkanaal bocht horizontaal 90° | DFK-BH 90 | 1 | 10811390 |
| Afdichtingstape 10 m | DFK-DB | 1 | 10820390 |
| Luchtafvoerkanaal bocht rond 90° | DFK-AK 90 | 1 | 11590720 |
| FilterBox voor circulatiesysteem excl. regenererbaar actief koolstoffilter | DUU 1500 | 1 | 12226730 |
| Set DFKS-UR | | | 12226890 |
| Consumentenadviesprijs | | | € 389,95 |



Luchtafvoerset: DFKS-AR voor modellen KMDA 7272, 7473, 7676 en 7876

| Artikelomschrijving | Artikel | Aantal | Artikelnummer |
|---|------------|--------|-----------------|
| Luchtafvoerkanaal 1000 mm | DFK-R 1000 | 2 | 10811340 |
| Luchtafvoerkanaal bocht horizontaal 90° | DFK-BH 90 | 1 | 10811390 |
| Verloopstuk vlak/rond | DFK-A | 1 | 10811430 |
| Afdichtingstape 10 m | DFK-DB | 1 | 10820390 |
| Luchtafvoerkanaal bocht rond 90° | DFK-AK 90 | 2 | 11590720 |
| Muurkast | DMK 150-1 | 1 | 11258630 |
| Set DFKS-AR | | | 12226910 |
| Consumentenadviesprijs | | | € 501,95 |



Basisset: DFKS-R voor modellen KMDA 7272, 7473, 7676 en 7876

| Artikelomschrijving | Artikel | Aantal | Artikelnummer |
|--|------------|--------|-----------------|
| Luchtafvoerkanaal bocht verticaal 90° 170 mm | DFK-BV 90 | 1 | 10811410 |
| Luchtafvoerkanaal 1000 mm | DFK-R 1000 | 1 | 10811340 |
| Luchtafvoerkanaal bocht horizontaal 90° | DFK-BH 90 | 1 | 10811390 |
| Afdichtingstape 10 m | DFK-DB | 1 | 10820390 |
| Luchtafvoerkanaal bocht rond 90° | DFK-AK 90 | 1 | 11590720 |
| Set DFKS-R | | | 12226740 |
| Consumentenadviesprijs | | | € 161,95 |

Inductiekookplaten met afzuiging



| KMDA 7272 FR / FL | KMDA 7473 FR / FL | KMDA 7676 FL BlackPerfection | KMDA 7876 FL MattFinish |
|-------------------|-------------------|------------------------------|-------------------------|
|-------------------|-------------------|------------------------------|-------------------------|

| | | | |
|---------------|---------------|------------------------|------------------------|
| Single zones | Flex zones | PowerFlex XL | PowerFlex XL |
| Con@ctivity | Con@ctivity | Con@ctivity | Con@ctivity |
| Silence motor | Silence motor | Silence motor | Silence motor |
| Plug & Play | Plug & Play | Plug & Play | Plug & Play |
| | WifiConn@ct | WifiConn@ct | WifiConn@ct |
| | | ComfortWhite bediening | Comf@rtWhite bediening |
| | | All Black finish | Matt Black finish |

| | | | |
|--------------------------------------|--------------------------------------|------------------|------------------|
| € 2.849,- (FR) € 2.849,- (FL) | € 3.049,- (FR) € 3.099,- (FL) | € 3.499,- | € 3.699,- |
|--------------------------------------|--------------------------------------|------------------|------------------|

Inductiekookplaten met afzuiging

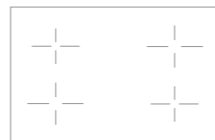
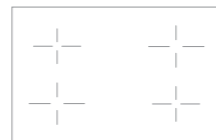


KMDA 7272 FR-U Silence

KMDA 7272 FL-U Silence

| Design | KMDA 7272 FR-U Silence | KMDA 7272 FL-U Silence |
|--|--|--|
| Kleur keramisch glas / Randlijst roestvrij staal | Zwart / ■ | Zwart / - |
| Volledig geïntegreerde / Opliggende inbouw | - / ■ | ■ / ■ |
| Volledig geïntegreerd rooster / Design rooster | ■ / zwart kunststof | ■ / zwart kunststof |
| Uitvoering | | |
| Luchtafvoer / geleide luchtrecirculatie / vrije luchtrecirculatie (Plug&Play) | converteerbaar / converteerbaar / ■ | converteerbaar / converteerbaar / ■ |
| Aantal kookzones, waarvan PowerFlex-zones / Max. aantal pannen | 4 / - / 4 | 4 / - / 4 |
| PowerFlex-kookzones | | |
| Aantal / Zone / Afmeting in mm | - / - / - | - / - / - |
| Max. vermogen / Booster / TwinBooster in kW | - / - / - | - / - / - |
| 1. Kookbereik | | |
| Aantal / Zone / Afmeting kookzone vergroting in mm | 1 / links voor / Ø 110 - 220 | 1 / links voor / Ø 110 - 220 |
| Max. vermogen / Booster / TwinBooster in kW | 2.300 / 3.000 / - | 2.300 / 3.000 / - |
| 2. Kookbereik | | |
| Aantal / Zone / Afmeting kookzone vergroting in mm | 1 / links achter / Ø 100 - 190 | 1 / links achter / Ø 100 - 190 |
| Max. vermogen / Booster / TwinBooster in kW | 1.400 / 2.100 / - | 1.400 / 2.100 / - |
| 3. Kookbereik | | |
| Aantal / Zone / Afmeting kookzone vergroting in mm | 1 / rechts achter / Ø 110 - 220 | 1 / rechts achter / Ø 110 - 220 |
| Max. vermogen / Booster / TwinBooster in kW | 2.300 / 3.000 / - | 2.300 / 3.000 / - |
| 4. Kookbereik | | |
| Aantal / Zone / Afmeting kookzone vergroting in mm | 1 / rechts voor / Ø 100 - 190 | 1 / rechts voor / Ø 100 - 190 |
| Max. vermogen / Booster / TwinBooster in kW | 1.400 / 2.100 / - | 1.400 / 2.100 / - |
| Bedieningsgemak | | |
| Bediening / kleur bediening | ComfortSelect Plus / geel | ComfortSelect Plus / geel |
| Permanente panherkenning / Warmhoudfunctie / Stop&Go-functie | ■ / ■ / ■ | ■ / ■ / ■ |
| Kookwekker / Uitschakeling bij ontbreken pan / Aankookautomaat | ■ / ■ / ■ | ■ / ■ / ■ |
| Individuele instelmogelijkheden (bijv. signaaltonen) / Recall-functie | ■ / ■ | ■ / ■ |
| Automatische luchtafzuiging achteraf 5 / 15 Min. | ■ | ■ |
| Vetfilter / actief koolstoffilter verzadigingsindicator | ■ / ■ | ■ / ■ |
| Netwerk | | |
| Miele@home / WiFi Conn@ct | - / - | - / - |
| Con@ctivity | ■ | ■ |
| Efficiëntie en duurzaamheid | | |
| Energie-efficiëntieklasse / Klasse voor vetafscheiding | A+ / A | A+ / A |
| Energieverbruik per jaar in kW / Jaar / ECO-Motor / Silence-Motor | 32 / ■ / ■ | 32 / ■ / ■ |
| Onderhoud / reiniging | | |
| Gemakkelijk te reinigen glaskeramik / Wisbeveiliging | ■ / - | ■ / - |
| Clean-cover afzuigunit / Vetfilter / actief koolstoffilter van bovenaf uitneembaar | ■ / ■ / ■ | ■ / ■ / ■ |
| | zie volgende pagina >> | zie volgende pagina >> |

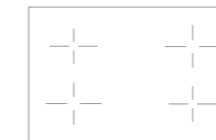
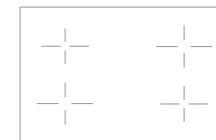
* Bij alle inductiekookplaten met afzuiging dient u een luchtafvoer of recirculatieset apart te bestellen. Voor inductiekookplaten met recirculatie (U-uitvoering) is dit optioneel.



KMDA 7272 FR-A Silence

KMDA 7272 FL-A Silence

| Design | KMDA 7272 FR-A Silence | KMDA 7272 FL-A Silence |
|--|--|--|
| Kleur keramisch glas / Randlijst roestvrij staal | Zwart / ■ | Zwart / - |
| Volledig geïntegreerde / Opliggende inbouw | - / ■ | ■ / ■ |
| Volledig geïntegreerd rooster / Design rooster | ■ / zwart kunststof | ■ / zwart kunststof |
| Uitvoering | | |
| Luchtafvoer / geleide luchtrecirculatie / vrije luchtrecirculatie (Plug&Play) | ■ / converteerbaar / converteerbaar | ■ / converteerbaar / converteerbaar |
| Aantal kookzones, waarvan PowerFlex-zones / Max. aantal pannen | 4 / - / 4 | 4 / - / 4 |
| PowerFlex-kookzones | | |
| Aantal / Zone / Afmeting in mm | - / - / - | - / - / - |
| Max. vermogen / Booster / TwinBooster in kW | - / - / - | - / - / - |
| 1. Kookbereik | | |
| Aantal / Zone / Afmeting kookzone vergroting in mm | 1 / links voor / Ø 110 - 220 | 1 / links voor / Ø 110 - 220 |
| Max. vermogen / Booster / TwinBooster in kW | 2.300 / 3.000 / - | 2.300 / 3.000 / - |
| 2. Kookbereik | | |
| Aantal / Zone / Afmeting kookzone vergroting in mm | 1 / links achter / Ø 100 - 190 | 1 / links achter / Ø 100 - 190 |
| Max. vermogen / Booster / TwinBooster in kW | 1.400 / 2.100 / - | 1.400 / 2.100 / - |
| 3. Kookbereik | | |
| Aantal / Zone / Afmeting kookzone vergroting in mm | 1 / rechts achter / Ø 110 - 220 | 1 / rechts achter / Ø 110 - 220 |
| Max. vermogen / Booster / TwinBooster in kW | 2.300 / 3.000 / - | 2.300 / 3.000 / - |
| 4. Kookbereik | | |
| Aantal / Zone / Afmeting kookzone vergroting in mm | 1 / rechts voor / Ø 100 - 190 | 1 / rechts voor / Ø 100 - 190 |
| Max. vermogen / Booster / TwinBooster in kW | 1.400 / 2.100 / - | 1.400 / 2.100 / - |
| Bedieningsgemak | | |
| Bediening / kleur bediening | ComfortSelect Plus / geel | ComfortSelect Plus / geel |
| Permanente panherkenning / Warmhoudfunctie / Stop&Go-functie | ■ / ■ / ■ | ■ / ■ / ■ |
| Kookwekker / Uitschakeling bij ontbreken pan / Aankookautomaat | ■ / ■ / ■ | ■ / ■ / ■ |
| Individuele instelmogelijkheden (bijv. signaaltonen) / Recall-functie | ■ / ■ | ■ / ■ |
| Automatische luchtafzuiging achteraf 5 / 15 Min. | ■ | ■ |
| Vetfilter / actief koolstoffilter verzadigingsindicator | ■ / - | ■ / - |
| Netwerk | | |
| Miele@home / WiFi Conn@ct | - / - | - / - |
| Con@ctivity | ■ | ■ |
| Efficiëntie en duurzaamheid | | |
| Energie-efficiëntieklasse / Klasse voor vetafscheiding | A+ / A | A+ / A |
| Energieverbruik per jaar in kW / Jaar / ECO-Motor / Silence-Motor | 32 / ■ / ■ | 32 / ■ / ■ |
| Onderhoud / reiniging | | |
| Gemakkelijk te reinigen glaskeramik / Wisbeveiliging | ■ / - | ■ / - |
| Clean-cover afzuigunit / Vetfilter / actief koolstoffilter van bovenaf uitneembaar | ■ / ■ / ■ | ■ / ■ / ■ |
| | zie volgende pagina >> | zie volgende pagina >> |



Inductiekookplaten met afzuiging



KMDA 7272 FR-U Silence **KMDA 7272 FL-U Silence**

| Ventilatie | | |
|--|--------------------------------|--------------------------------|
| Aantal roestvrijstalen vaatwasserbestendige vetfilters (10-laags) | 1 | 1 |
| Vorbereid voor aansluiting van het vlakke buissysteem met afmetingen 222 x 89 (mm) | Adapter DFK-A of DFK-AK 90 | Adapter DFK-A of DFK-AK 90 |
| Draaibare motor / uitblaasrichting / uitblaasafwerking | - / naar achter / rond | - / naar achter / rond |
| Afzuigcapaciteit max. bij luchtafvoersysteem | | |
| Vermogensstand 3 (m ³ / h) | | |
| Geluidsniveau (dB(A) re1pW) / Geluidsdruk (dB(A) re20μPa) | | |
| Afzuigcapaciteit Intensiefstand (m ³ / h) | | |
| Geluidsniveau (dB(A) re1pW) / Geluidsdruk (dB(A) re20μPa) | | |
| Afzuigcapaciteit luchtrecirculatie | | |
| Vermogensstand 3 (m ³ / h) | 465 | 465 |
| Geluidsniveau (dB(A) re1pW) / Geluidsdruk (dB(A) re20μPa) | 68 / 55 | 68 / 55 |
| Afzuigcapaciteit Intensiefstand (m ³ / h) | 510 | 510 |
| Geluidsniveau (dB(A) re1pW) / Geluidsdruk (dB(A) re20μPa) | 70 / 57 | 70 / 57 |
| Veiligheid | | |
| Veiligheidsuitschakeling / oververhittingsbeveiliging / koelventilator | ■ / ■ / ■ | ■ / ■ / ■ |
| Vergrendelingsfunctie / ingebruiknamebeveiliging / Restwarmteaanduiding | ■ / ■ / ■ | ■ / ■ / ■ |
| Aansluiting voor raamcontactschakelaar | ■ | ■ |
| Technische gegevens | | |
| Afmetingen in mm (B x H x D) | 806 x 202 x 526 | 800 x 200 x 520 |
| Maximale inbouwhoogte in mm | 194 | 200 |
| Nismaten opliggend in mm (B x D) | 780 x 500 | 780 x 500 |
| Nismaten volledig integreerbaar (binnenmaat) in mm (B x D) | | 780 x 500 |
| Nismaten volledig integreerbaar (buitenmaat) in mm (B x D) | | 804 x 524 |
| Aansluitwaarde in kW / Spanning in V / Frequentie in Hz | 7,3 / 230 / 50-60 | 7,3 / 230 / 50-60 |
| Meegeleverde toebehoren | | |
| Aansluitkabel / Plug&Play adapter | ■ / ■ | ■ / ■ |
| Adapter voor speciale achterwand aansluiting (voor vrij uitblasende recirculatie) | ■ | ■ |
| Actief koolstoffilter voor luchtrecirculatie | DFK 35-P | DFK 35-P |
| Accessoires verkrijgbaar | | |
| Afvoerkanaal onderdelen / sets DFKS (SET DFKS-UR, SET DFKS-AR) | ■ | ■ |
| Afdekrooster DAAG 100 / DAAG 200 | standaard / extra te bestellen | standaard / extra te bestellen |
| Actief koolstoffilter voor luchtrecirculatie | DFK 35-P / DFK 35-S | DFK 35-P / DFK 35-S |
| DUU 1500 | ■ | ■ |
| Muurkast DMK 150-1 | | |
| Consumentenadviesprijs | € 2.849,- | € 2.899,- |



KMDA 7272 FR-A Silence **KMDA 7272 FL-A Silence**

| Aantal roestvrijstalen vaatwasserbestendige vetfilters (10-laags) | 1 | 1 |
|--|--------------------------------|--------------------------------|
| Vorbereid voor aansluiting van het vlakke buissysteem met afmetingen 222 x 89 (mm) | Adapter DFK-A of DFK-AK 90 | Adapter DFK-A of DFK-AK 90 |
| Draaibare motor / uitblaasrichting / uitblaasafwerking | - / naar achter / rond | - / naar achter / rond |
| Afzuigcapaciteit max. bij luchtafvoersysteem | | |
| Vermogensstand 3 (m ³ / h) | 530 | 530 |
| Geluidsniveau (dB(A) re1pW) / Geluidsdruk (dB(A) re20μPa) | 64 / 50 | 64 / 50 |
| Afzuigcapaciteit Intensiefstand (m ³ / h) | 610 | 610 |
| Geluidsniveau (dB(A) re1pW) / Geluidsdruk (dB(A) re20μPa) | 67 / 53 | 67 / 53 |
| Afzuigcapaciteit luchtrecirculatie | | |
| Vermogensstand 3 (m ³ / h) | | |
| Geluidsniveau (dB(A) re1pW) / Geluidsdruk (dB(A) re20μPa) | | |
| Afzuigcapaciteit Intensiefstand (m ³ / h) | | |
| Geluidsniveau (dB(A) re1pW) / Geluidsdruk (dB(A) re20μPa) | | |
| Veiligheid | | |
| Veiligheidsuitschakeling / oververhittingsbeveiliging / koelventilator | ■ / ■ / ■ | ■ / ■ / ■ |
| Vergrendelingsfunctie / ingebruiknamebeveiliging / Restwarmteaanduiding | ■ / ■ / ■ | ■ / ■ / ■ |
| Aansluiting voor raamcontactschakelaar | ■ | ■ |
| Technische gegevens | | |
| Afmetingen in mm (B x H x D) | 806 x 202 x 526 | 800 x 200 x 520 |
| Maximale inbouwhoogte in mm | 194 | 200 |
| Nismaten opliggend in mm (B x D) | 780 x 500 | 780 x 500 |
| Nismaten volledig integreerbaar (binnenmaat) in mm (B x D) | | 780 x 500 |
| Nismaten volledig integreerbaar (buitenmaat) in mm (B x D) | | 804 x 524 |
| Aansluitwaarde in kW / Spanning in V / Frequentie in Hz | 7,3 / 230 / 50-60 | 7,3 / 230 / 50-60 |
| Meegeleverde toebehoren | | |
| Aansluitkabel / Plug&Play adapter | ■ / - | ■ / - |
| Adapter voor speciale achterwand aansluiting (voor vrij uitblasende recirculatie) | | |
| Actief koolstoffilter voor luchtrecirculatie | | |
| Accessoires verkrijgbaar | | |
| Afvoerkanaal onderdelen / sets DFKS (SET DFKS-UR, SET DFKS-AR) | ■ | ■ |
| Afdekrooster DAAG 100 / DAAG 200 | standaard / extra te bestellen | standaard / extra te bestellen |
| Actief koolstoffilter voor luchtrecirculatie | | |
| DUU 1500 | | |
| Muurkast DMK 150-1 | | |
| Consumentenadviesprijs | € 2.849,- | € 2.899,- |

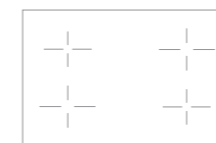
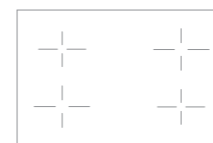
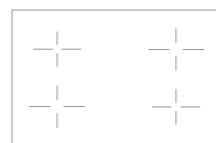


DAAG 100 (zwart) € 79,95



DAAG 200 (zwart met RVS) € 79,95

* Bij alle inductiekookplaten met afzuiging dient u een luchtafvoer of recirculatieset apart te bestellen. Voor inductiekookplaten met recirculatie (U-uitvoering) is dit optioneel.



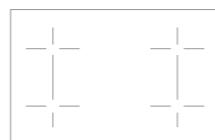
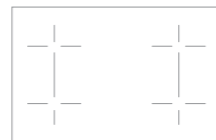
Inductiekookplaten met afzuiging



KMDA 7473 FR-U Silence **KMDA 7473 FL-U Silence**

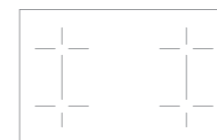
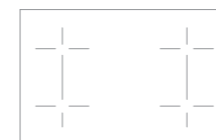
| Design | KMDA 7473 FR-U Silence | KMDA 7473 FL-U Silence |
|--|--|--|
| Kleur keramisch glas / Randlijst roestvrij staal | Zwart / ■ | Zwart / - |
| Volledig geïntegreerde / Opliggende inbouw | - / ■ | ■ / ■ |
| Volledig geïntegreerd rooster / Design rooster | ■ / zwart kunststof met rvs | ■ / zwart kunststof met rvs |
| Uitvoering | | |
| Luchtafvoer / geleide luchtrecirculatie / vrije luchtrecirculatie (Plug&Play) | converteerbaar / converteerbaar / ■ | converteerbaar / converteerbaar / ■ |
| Aantal kookzones, waarvan Flex-zones / Max. aantal pannen | 4 / 2 / 4 | 4 / 2 / 4 |
| Flex-kookzones | | |
| Aantal / Zone / Afmeting in mm | 4 / Flex-zones / 110 - 210 | 4 / Flex-zones / 110 - 210 |
| Max. vermogen / Booster / TwinBooster in kW | 2.100 / 3.000 / - | 2.100 / 3.000 / - |
| 1. Kookbereik | | |
| Aantal / Zone / Afmeting kookzone vergroting in mm | links / Flex-koppeling / 210 x 420 | links / Flex-koppeling / 210 x 420 |
| Max. vermogen / Booster / TwinBooster in kW | 3.000 / 3.700 / - | 3.000 / 3.700 / - |
| 2. Kookbereik | | |
| Aantal / Zone / Afmeting kookzone vergroting in mm | rechts / Flex-koppeling / 210 x 420 | rechts / Flex-koppeling / 210 x 420 |
| Max. vermogen / Booster / TwinBooster in kW | 3.000 / 3.700 / - | 3.000 / 3.700 / - |
| 3. Kookbereik | | |
| Aantal / Zone / Afmeting kookzone vergroting in mm | | |
| Max. vermogen / Booster / TwinBooster in kW | | |
| 4. Kookbereik | | |
| Aantal / Zone / Afmeting kookzone vergroting in mm | | |
| Max. vermogen / Booster / TwinBooster in kW | | |
| Bedieningsgemak | | |
| Bediening / kleur bediening | ComfortSelect Plus / geel | ComfortSelect Plus / geel |
| Permanente panherkenning / Warmhoudfunctie / Stop&Go-functie | ■ / ■ / ■ | ■ / ■ / ■ |
| Kookwekker / Uitschakeling bij ontbreken pan / Aankookautomaat | ■ / ■ / ■ | ■ / ■ / ■ |
| Individuele instelmogelijkheden (bijv. signaaltonen) / Recall-functie | ■ / ■ | ■ / ■ |
| Automatische luchtafzuiging achteraf 5 / 15 Min. | ■ | ■ |
| Vetfilter / actief koolstoffilter verzadigingsindicator | ■ / ■ | ■ / ■ |
| Netwerk | | |
| Miele@home / WiFi Conn@ct | ■ / ■ | ■ / ■ |
| Con@ctivity | ■ | ■ |
| Efficiëntie en duurzaamheid | | |
| Energie-efficiëntieklasse / Klasse voor vetafscheiding | A+ / A | A+ / A |
| Energieverbruik per jaar in kW / Jaar / ECO-Motor / Silence-Motor | 32 / ■ / ■ | 32 / ■ / ■ |
| Onderhoud / reiniging | | |
| Gemakkelijk te reinigen glaskeramik / Wisbeveiliging | ■ / ■ | ■ / ■ |
| Clean-cover afzuigunit / Vetfilter / actief koolstoffilter van bovenaf uitneembaar | ■ / ■ / ■ | ■ / ■ / ■ |
| | zie volgende pagina >> | zie volgende pagina >> |

* Bij alle inductiekookplaten met afzuiging dient u een luchtafvoer of recirculatieset apart te bestellen. Voor inductiekookplaten met recirculatie (U-uitvoering) is dit optioneel.



KMDA 7473 FR-A Silence **KMDA 7473 FL-A Silence**

| Design | KMDA 7473 FR-A Silence | KMDA 7473 FL-A Silence |
|--|--|--|
| Kleur keramisch glas / Randlijst roestvrij staal | Zwart / ■ | Zwart / - |
| Volledig geïntegreerde / Opliggende inbouw | - / ■ | ■ / ■ |
| Volledig geïntegreerd rooster / Design rooster | ■ / zwart kunststof met rvs | ■ / zwart kunststof met rvs |
| Uitvoering | | |
| Luchtafvoer / geleide luchtrecirculatie / vrije luchtrecirculatie (Plug&Play) | ■ / converteerbaar / converteerbaar | ■ / converteerbaar / converteerbaar |
| Aantal kookzones, waarvan Flex-zones / Max. aantal pannen | 4 / 2 / 4 | 4 / 2 / 4 |
| Flex-kookzones | | |
| Aantal / Zone / Afmeting in mm | 4 / Flex-zones / 110 - 210 | 4 / Flex-zones / 110 - 210 |
| Max. vermogen / Booster / TwinBooster in kW | 2.100 / 3.000 / - | 2.100 / 3.000 / - |
| 1. Kookbereik | | |
| Aantal / Zone / Afmeting kookzone vergroting in mm | links / Flex-koppeling / 210 x 420 | links / Flex-koppeling / 210 x 420 |
| Max. vermogen / Booster / TwinBooster in kW | 3.000 / 3.700 / - | 3.000 / 3.700 / - |
| 2. Kookbereik | | |
| Aantal / Zone / Afmeting kookzone vergroting in mm | rechts / Flex-koppeling / 210 x 420 | rechts / Flex-koppeling / 210 x 420 |
| Max. vermogen / Booster / TwinBooster in kW | 3.000 / 3.700 / - | 3.000 / 3.700 / - |
| 3. Kookbereik | | |
| Aantal / Zone / Afmeting kookzone vergroting in mm | | |
| Max. vermogen / Booster / TwinBooster in kW | | |
| 4. Kookbereik | | |
| Aantal / Zone / Afmeting kookzone vergroting in mm | | |
| Max. vermogen / Booster / TwinBooster in kW | | |
| Bedieningsgemak | | |
| Bediening / kleur bediening | ComfortSelect Plus / geel | ComfortSelect Plus / geel |
| Permanente panherkenning / Warmhoudfunctie / Stop&Go-functie | ■ / ■ / ■ | ■ / ■ / ■ |
| Kookwekker / Uitschakeling bij ontbreken pan / Aankookautomaat | ■ / ■ / ■ | ■ / ■ / ■ |
| Individuele instelmogelijkheden (bijv. signaaltonen) / Recall-functie | ■ / ■ | ■ / ■ |
| Automatische luchtafzuiging achteraf 5 / 15 Min. | ■ | ■ |
| Vetfilter / actief koolstoffilter verzadigingsindicator | ■ / - | ■ / - |
| Netwerk | | |
| Miele@home / WiFi Conn@ct | ■ / ■ | ■ / ■ |
| Con@ctivity | ■ | ■ |
| Efficiëntie en duurzaamheid | | |
| Energie-efficiëntieklasse / Klasse voor vetafscheiding | A+ / A | A+ / A |
| Energieverbruik per jaar in kW / Jaar / ECO-Motor / Silence-Motor | 32 / ■ / ■ | 32 / ■ / ■ |
| Onderhoud / reiniging | | |
| Gemakkelijk te reinigen glaskeramik / Wisbeveiliging | ■ / ■ | ■ / ■ |
| Clean-cover afzuigunit / Vetfilter / actief koolstoffilter van bovenaf uitneembaar | ■ / ■ / ■ | ■ / ■ / ■ |
| | zie volgende pagina >> | zie volgende pagina >> |



Inductiekookplaten met afzuiging



KMDA 7473 FR-U Silence **KMDA 7473 FL-U Silence**

| Ventilatie | | |
|---|--------------------------------|--------------------------------|
| Aantal roestvrijstalen vaatwasserbestendige vetfilters (10-laags) | 1 | 1 |
| Voorbereid voor aansluiting van het vlakke buissysteem met afmetingen 222 x 89 (mm) | Adapter DFK-A of DFK-AK 90 | Adapter DFK-A of DFK-AK 90 |
| Draaibare motor / uitblaasrichting / uitblaasafwerking | - / naar achter / rond | - / naar achter / rond |
| Afzuigcapaciteit max. bij luchtafvoersysteem | | |
| Vermogensstand 3 (m ³ / h) | | |
| Geluidsniveau (dB(A) re1pW) / Geluidsdruk (dB(A) re20μPa) | | |
| Afzuigcapaciteit Intensiefstand (m ³ / h) | | |
| Geluidsniveau (dB(A) re1pW) / Geluidsdruk (dB(A) re20μPa) | | |
| Afzuigcapaciteit luchtrecirculatie | | |
| Vermogensstand 3 (m ³ / h) | 465 | 465 |
| Geluidsniveau (dB(A) re1pW) / Geluidsdruk (dB(A) re20μPa) | 68 / 55 | 68 / 55 |
| Afzuigcapaciteit Intensiefstand (m ³ / h) | 510 | 510 |
| Geluidsniveau (dB(A) re1pW) / Geluidsdruk (dB(A) re20μPa) | 70 / 57 | 70 / 57 |
| Veiligheid | | |
| Veiligheidsuitschakeling / oververhittingsbeveiliging / koelventilator | ■ / ■ / ■ | ■ / ■ / ■ |
| Vergrendelingsfunctie / ingebruiknamebeveiliging / Restwarmteaanduiding | ■ / ■ / ■ | ■ / ■ / ■ |
| Aansluiting voor raamcontactschakelaar | ■ | ■ |
| Technische gegevens | | |
| Afmetingen in mm (B x H x D) | 806 x 202 x 526 | 800 x 200 x 520 |
| Maximale inbouwhoogte in mm | 194 | 200 |
| Nismaten opliggend in mm (B x D) | 780 x 500 | 780 x 500 |
| Nismaten volledig integreerbaar (binnenmaat) in mm (B x D) | | 780 x 500 |
| Nismaten volledig integreerbaar (buitenmaat) in mm (B x D) | | 804 x 524 |
| Aansluitwaarde in kW / Spanning in V / Frequentie in Hz | 7,3 / 230 / 50-60 | 7,3 / 230 / 50-60 |
| Meegeleverde toebehoren | | |
| Aansluitkabel / Plug&Play adapter | ■ / ■ | ■ / ■ |
| Adapter voor speciale achterwand aansluiting (voor vrij uitblasende recirculatie) | ■ | ■ |
| Actief koolstoffilter voor luchtrecirculatie | DFK 35-P | DFK 35-P |
| Accessoires verkrijgbaar | | |
| Afvoerkanaal onderdelen / sets DFKS (SET DFKS-UR, SET DFKS-AR) | ■ | ■ |
| Afdekrooster DAAG 100 / DAAG 200 | extra te bestellen / standaard | extra te bestellen / standaard |
| Actief koolstoffilter voor luchtrecirculatie | DFK 35-P / DFK 35-S | DFK 35-P / DFK 35-S |
| DUU 1500 | ■ | ■ |
| Muurkast DMK 150-1 | | |
| Consumentenadviesprijs | € 3.049,- | € 3.099,- |



KMDA 7473 FR-A Silence **KMDA 7473 FL-A Silence**

| Aantal roestvrijstalen vaatwasserbestendige vetfilters (10-laags) | 1 | 1 |
|---|--------------------------------|--------------------------------|
| Voorbereid voor aansluiting van het vlakke buissysteem met afmetingen 222 x 89 (mm) | Adapter DFK-A of DFK-AK 90 | Adapter DFK-A of DFK-AK 90 |
| Draaibare motor / uitblaasrichting / uitblaasafwerking | - / naar achter / rond | - / naar achter / rond |
| Afzuigcapaciteit max. bij luchtafvoersysteem | | |
| Vermogensstand 3 (m ³ / h) | 530 | 530 |
| Geluidsniveau (dB(A) re1pW) / Geluidsdruk (dB(A) re20μPa) | 64 / 50 | 64 / 50 |
| Afzuigcapaciteit Intensiefstand (m ³ / h) | 610 | 610 |
| Geluidsniveau (dB(A) re1pW) / Geluidsdruk (dB(A) re20μPa) | 67 / 53 | 67 / 53 |
| Afzuigcapaciteit luchtrecirculatie | | |
| Vermogensstand 3 (m ³ / h) | | |
| Geluidsniveau (dB(A) re1pW) / Geluidsdruk (dB(A) re20μPa) | | |
| Afzuigcapaciteit Intensiefstand (m ³ / h) | | |
| Geluidsniveau (dB(A) re1pW) / Geluidsdruk (dB(A) re20μPa) | | |
| Veiligheid | | |
| Veiligheidsuitschakeling / oververhittingsbeveiliging / koelventilator | ■ / ■ / ■ | ■ / ■ / ■ |
| Vergrendelingsfunctie / ingebruiknamebeveiliging / Restwarmteaanduiding | ■ / ■ / ■ | ■ / ■ / ■ |
| Aansluiting voor raamcontactschakelaar | ■ | ■ |
| Technische gegevens | | |
| Afmetingen in mm (B x H x D) | 806 x 202 x 526 | 800 x 200 x 520 |
| Maximale inbouwhoogte in mm | 194 | 200 |
| Nismaten opliggend in mm (B x D) | 780 x 500 | 780 x 500 |
| Nismaten volledig integreerbaar (binnenmaat) in mm (B x D) | | 780 x 500 |
| Nismaten volledig integreerbaar (buitenmaat) in mm (B x D) | | 804 x 524 |
| Aansluitwaarde in kW / Spanning in V / Frequentie in Hz | 7,3 / 230 / 50-60 | 7,3 / 230 / 50-60 |
| Meegeleverde toebehoren | | |
| Aansluitkabel / Plug&Play adapter | ■ / - | ■ / - |
| Adapter voor speciale achterwand aansluiting (voor vrij uitblasende recirculatie) | | |
| Actief koolstoffilter voor luchtrecirculatie | | |
| Accessoires verkrijgbaar | | |
| Afvoerkanaal onderdelen / sets DFKS (SET DFKS-UR, SET DFKS-AR) | ■ | ■ |
| Afdekrooster DAAG 100 / DAAG 200 | extra te bestellen / standaard | extra te bestellen / standaard |
| Actief koolstoffilter voor luchtrecirculatie | | |
| DUU 1500 | | |
| Muurkast DMK 150-1 | | |
| Consumentenadviesprijs | € 3.049,- | € 3.099,- |

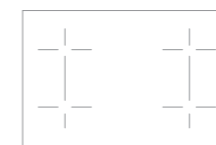
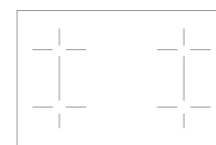
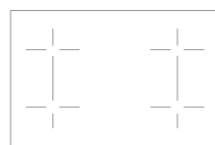
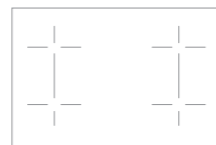


DAAG 100 (zwart) € 79,95

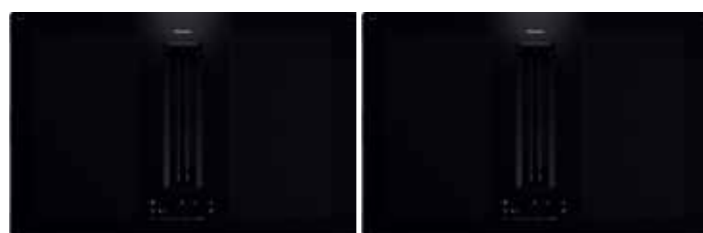


DAAG 200 (zwart met RVS) € 79,95

* Bij alle inductiekookplaten met afzuiging dient u een luchtafvoer of recirculatieset apart te bestellen. Voor inductiekookplaten met recirculatie (U-uitvoering) is dit optioneel.



Inductiekookplaten met afzuiging

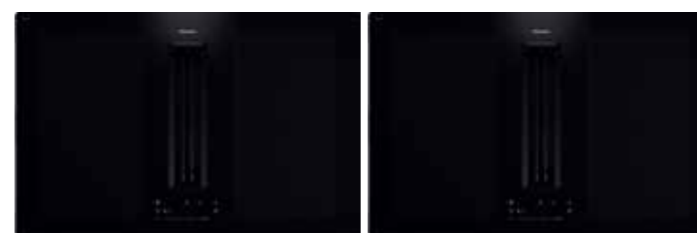


KMDA 7676 FL-U Black Perfection

KMDA 7676 FL -A BlackPerfection

| Design | KMDA 7676 FL-U Black Perfection | KMDA 7676 FL -A BlackPerfection |
|--|--|--|
| Kleur keramisch glas / Randlijst roestvrij staal | Zwart / - | Zwart / - |
| Volledig geïntegreerde / Opliggende inbouw | ■ / ■ | ■ / ■ |
| Volledig geïntegreerd rooster / Design rooster / Design vetfilter | ■ / zwart kunststof / zwart | ■ / zwart kunststof / zwart |
| Uitvoering | | |
| Luchtafvoer / geleide luchtrecirculatie / vrije luchtrecirculatie (Plug&Play) | converteerbaar / converteerbaar / ■ | ■ /converteerbaar / converteerbaar |
| Aantal kookzones, waarvan Flex-zones / Max. aantal pannen | 4 / 2 / 4 | 4 / 2 / 4 |
| Flex-kookzones | | |
| Aantal / Zone / Afmeting in mm | 4 / PowerFlex XL Zones / 130 - 230 | 4 / PowerFlex XL Zones / 130 - 230 |
| Max. vermogen / Booster / TwinBooster in kW | 2.100 / 3.000 / 3650 | 2.100 / 3.000 / 3650 |
| 1. Kookbereik | | |
| Aantal / Zone / Afmeting kookzone vergroting in mm | links / PowerFlex XL - koppeling / 230x460 | links / PowerFlex XL - koppeling / 230x460 |
| Max. vermogen / Booster / TwinBooster in kW | 3.400 / 4.800 / 7.300 | 3.400 / 4.800 / 7.300 |
| 2. Kookbereik | | |
| Aantal / Zone / Afmeting kookzone vergroting in mm | rechts / PowerFlex XL - koppeling / 230x460 | rechts / PowerFlex XL - koppeling / 230x460 |
| Max. vermogen / Booster / TwinBooster in kW | 3.400 / 4.800 / 7.300 | 3.000 / 3.700 / - |
| 3. Kookbereik | | |
| Aantal / Zone / Afmeting kookzone vergroting in mm | | |
| Max. vermogen / Booster / TwinBooster in kW | | |
| 4. Kookbereik | | |
| Aantal / Zone / Afmeting kookzone vergroting in mm | | |
| Max. vermogen / Booster / TwinBooster in kW | | |
| Bedieningsgemak | | |
| Bediening / kleur bediening | ComfortSelect White / wit | ComfortSelect White / wit |
| Permanente panherkenning / Warmhoudfunctie / Stop&Go-functie | ■ / ■ / ■ | ■ / ■ / ■ |
| Kookwekker / Uitschakeling bij ontbreken pan / Aankookautomaat | ■ / ■ / ■ | ■ / ■ / ■ |
| Individuele instelmogelijkheden (bijv. signaaltonen) / Recall-functie | ■ / ■ | ■ / ■ |
| Automatische luchtafzuiging achteraf 5 / 15 Min. | ■ | ■ |
| Vetfilter / actief koolstoffilter verzadigingsindicator | ■ / ■ | ■ / - |
| Netwerk | | |
| Miele@home / WiFi Conn@ct | ■ / ■ | ■ / ■ |
| Con@ctivity | ■ | ■ |
| Efficiëntie en duurzaamheid | | |
| Energie-efficiëntieklasse / Klasse voor vetafscheiding | A+ / A | A+ / A |
| Energieverbruik per jaar in kW / Jaar / ECO-Motor / Silence-Motor | 32 / ■ / ■ | 32 / ■ / ■ |
| Onderhoud / reiniging | | |
| Gemakkelijk te reinigen glaskeramik / Wisbeveiliging | ■ / ■ | ■ / ■ |
| Clean-cover afzuigunit / Vetfilter / actief koolstoffilter van bovenaf uitneembaar | ■ / ■ / ■ | ■ / ■ / ■ |
| | zie volgende pagina >> | zie volgende pagina >> |

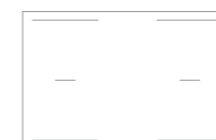
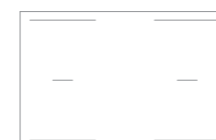
* Bij alle inductiekookplaten met afzuiging dient u een luchtafvoer of recirculatieset apart te bestellen. Voor inductiekookplaten met recirculatie (U-uitvoering) is dit optioneel.



KMDA 7876 FL-U MattFinish

KMDA 7876 FL -A MattFinish

| Design | KMDA 7876 FL-U MattFinish | KMDA 7876 FL -A MattFinish |
|--|--|--|
| Kleur keramisch glas / Randlijst roestvrij staal | Matzwart / - | Matzwart / - |
| Volledig geïntegreerde / Opliggende inbouw | ■ / ■ | ■ / ■ |
| Volledig geïntegreerd rooster / Design rooster / Design vetfilter | ■ / zwart kunststof / zwart | ■ / zwart kunststof / zwart |
| Uitvoering | | |
| Luchtafvoer / geleide luchtrecirculatie / vrije luchtrecirculatie (Plug&Play) | converteerbaar / converteerbaar / ■ | ■ /converteerbaar / converteerbaar |
| Aantal kookzones, waarvan Flex-zones / Max. aantal pannen | 4 / 2 / 4 | 4 / 2 / 4 |
| Flex-kookzones | | |
| Aantal / Zone / Afmeting in mm | 4 / PowerFlex XL Zones / 130 - 230 | 4 / PowerFlex XL Zones / 130 - 230 |
| Max. vermogen / Booster / TwinBooster in kW | 2.100 / 3.000 / 3650 | 2.100 / 3.000 / 3650 |
| 1. Kookbereik | | |
| Aantal / Zone / Afmeting kookzone vergroting in mm | links / PowerFlex XL - koppeling / 230x460 | links / PowerFlex XL - koppeling / 230x460 |
| Max. vermogen / Booster / TwinBooster in kW | 3.400 / 4.800 / 7.300 | 3.400 / 4.800 / 7.300 |
| 2. Kookbereik | | |
| Aantal / Zone / Afmeting kookzone vergroting in mm | rechts / PowerFlex XL - koppeling / 230x460 | rechts / PowerFlex XL - koppeling / 230x460 |
| Max. vermogen / Booster / TwinBooster in kW | 3.000 / 3.700 / - | 3.000 / 3.700 / - |
| 3. Kookbereik | | |
| Aantal / Zone / Afmeting kookzone vergroting in mm | | |
| Max. vermogen / Booster / TwinBooster in kW | | |
| 4. Kookbereik | | |
| Aantal / Zone / Afmeting kookzone vergroting in mm | | |
| Max. vermogen / Booster / TwinBooster in kW | | |
| Bedieningsgemak | | |
| Bediening / kleur bediening | ComfortSelect White / wit | ComfortSelect White / wit |
| Permanente panherkenning / Warmhoudfunctie / Stop&Go-functie | ■ / ■ / ■ | ■ / ■ / ■ |
| Kookwekker / Uitschakeling bij ontbreken pan / Aankookautomaat | ■ / ■ / ■ | ■ / ■ / ■ |
| Individuele instelmogelijkheden (bijv. signaaltonen) / Recall-functie | ■ / ■ | ■ / ■ |
| Automatische luchtafzuiging achteraf 5 / 15 Min. | ■ | ■ |
| Vetfilter / actief koolstoffilter verzadigingsindicator | ■ / ■ | ■ / - |
| Netwerk | | |
| Miele@home / WiFi Conn@ct | ■ / ■ | ■ / ■ |
| Con@ctivity | ■ | ■ |
| Efficiëntie en duurzaamheid | | |
| Energie-efficiëntieklasse / Klasse voor vetafscheiding | A+ / A | A+ / A |
| Energieverbruik per jaar in kW / Jaar / ECO-Motor / Silence-Motor | 32 / ■ / ■ | 32 / ■ / ■ |
| Onderhoud / reiniging | | |
| Gemakkelijk te reinigen glaskeramik / Wisbeveiliging | ■ / ■ | ■ / ■ |
| Clean-cover afzuigunit / Vetfilter / actief koolstoffilter van bovenaf uitneembaar | ■ / ■ / ■ | ■ / ■ / ■ |
| | zie volgende pagina >> | zie volgende pagina >> |



Inductiekookplaten met afzuiging



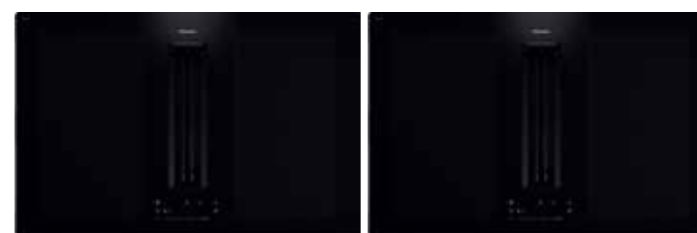
KMDA 7676 FL-U Black Perfection

KMDA 7676 FL -A BlackPerfection

| Ventilatie | | |
|--|----------------------------|----------------------------|
| Aantal roestvrijstalen vaatwasserbestendige vetfilters (10-laags) | 1 | 1 |
| Vorbereid voor aansluiting van het vlakke buissysteem met afmetingen 222 x 89 (mm) | Adapter DFK-A of DFK-AK 90 | Adapter DFK-A of DFK-AK 90 |
| Draaibare motor / uitblaasrichting / uitblaasafwerking | - / naar achter / rond | - / naar achter / rond |
| Afzuigcapaciteit max. bij luchtafvoersysteem | | |
| Vermogensstand 3 (m ³ / h) | | 530 |
| Geluidsniveau (dB(A) re1pW) / Geluidsdruk (dB(A) re20μPa) | | 64 / 50 |
| Afzuigcapaciteit Intensiefstand (m ³ / h) | | 610 |
| Geluidsniveau (dB(A) re1pW) / Geluidsdruk (dB(A) re20μPa) | | 67 / 53 |
| Afzuigcapaciteit luchtrecirculatie | | |
| Vermogensstand 3 (m ³ / h) | 465 | |
| Geluidsniveau (dB(A) re1pW) / Geluidsdruk (dB(A) re20μPa) | 68 / 55 | |
| Afzuigcapaciteit Intensiefstand (m ³ / h) | 510 | |
| Geluidsniveau (dB(A) re1pW) / Geluidsdruk (dB(A) re20μPa) | 70 / 57 | |
| Veiligheid | | |
| Veiligheidsuitschakeling / oververhittingsbeveiliging / koelventilator | ■ / ■ / ■ | ■ / ■ / ■ |
| Vergrendelingsfunctie / ingebruiknamebeveiliging / Restwarmteaanduiding | ■ / ■ / ■ | ■ / ■ / ■ |
| Aansluiting voor raamcontactschakelaar | ■ | ■ |
| Technische gegevens | | |
| Afmetingen in mm (B x H x D) | 800 x 238 x 520 | 800 x 238 x 520 |
| Maximale inbouwhoogte in mm | 238 | 238 |
| Nismaten opliggend in mm (B x D) | 780 x 500 | 780 x 500 |
| Nismaten volledig integreerbaar (binnenmaat) in mm (B x D) | 780 x 500 | 780 x 500 |
| Nismaten volledig integreerbaar (buitenmaat) in mm (B x D) | 804 x 524 | 804 x 524 |
| Aansluitwaarde in kW / Spanning in V / Frequentie in Hz | 7,5 / 230 / 50-60 | 7,5 / 230 / 50-60 |
| Meegeleverde toebehoren | | |
| Aansluitkabel / Plug&Play adapter | ■ / ■ | ■ / - |
| Adapter voor speciale achterwand aansluiting (voor vrij uitblasende recirculatie) | ■ | ■ |
| Actief koolstoffilter voor luchtrecirculatie | DFK 35-P | |
| Accessoires verkrijgbaar | | |
| Afvoerkanaal onderdelen / sets DFKS (SET DFKS-UR, SET DFKS-AR) | ■ | ■ |
| Actief koolstoffilter voor luchtrecirculatie | DFK 35-P / DFK 35-S | |
| DUU 1500 | ■ | |
| Muurkast DMK 150-1 | | ■ |
| Consumentenadviesprijs | € 3.499,- | € 3.499,- |



* Bij alle inductiekookplaten met afzuiging dient u een luchtafvoer of recirculatieset apart te bestellen. Voor inductiekookplaten met recirculatie (U-uitvoering) is dit optioneel.



KMDA 7876 FL-U MattFinish

KMDA 7876 FL -A MattFinish

| Ventilatie | |
|--|----------------------------|
| Aantal roestvrijstalen vaatwasserbestendige vetfilters (10-laags) | 1 |
| Vorbereid voor aansluiting van het vlakke buissysteem met afmetingen 222 x 89 (mm) | Adapter DFK-A of DFK-AK 90 |
| Draaibare motor / uitblaasrichting / uitblaasafwerking | - / naar achter / rond |
| Afzuigcapaciteit max. bij luchtafvoersysteem | |
| Vermogensstand 3 (m ³ / h) | 530 |
| Geluidsniveau (dB(A) re1pW) / Geluidsdruk (dB(A) re20μPa) | 64 / 50 |
| Afzuigcapaciteit Intensiefstand (m ³ / h) | 610 |
| Geluidsniveau (dB(A) re1pW) / Geluidsdruk (dB(A) re20μPa) | 67 / 53 |
| Afzuigcapaciteit luchtrecirculatie | |
| Vermogensstand 3 (m ³ / h) | 465 |
| Geluidsniveau (dB(A) re1pW) / Geluidsdruk (dB(A) re20μPa) | 68 / 55 |
| Afzuigcapaciteit Intensiefstand (m ³ / h) | 510 |
| Geluidsniveau (dB(A) re1pW) / Geluidsdruk (dB(A) re20μPa) | 70 / 57 |
| Veiligheid | |
| Veiligheidsuitschakeling / oververhittingsbeveiliging / koelventilator | ■ / ■ / ■ |
| Vergrendelingsfunctie / ingebruiknamebeveiliging / Restwarmteaanduiding | ■ / ■ / ■ |
| Aansluiting voor raamcontactschakelaar | ■ |
| Technische gegevens | |
| Afmetingen in mm (B x H x D) | 800 x 238 x 520 |
| Maximale inbouwhoogte in mm | 238 |
| Nismaten opliggend in mm (B x D) | 780 x 500 |
| Nismaten volledig integreerbaar (binnenmaat) in mm (B x D) | 780 x 500 |
| Nismaten volledig integreerbaar (buitenmaat) in mm (B x D) | 804 x 524 |
| Aansluitwaarde in kW / Spanning in V / Frequentie in Hz | 7,5 / 230 / 50-60 |
| Meegeleverde toebehoren | |
| Aansluitkabel / Plug&Play adapter | ■ / ■ |
| Adapter voor speciale achterwand aansluiting (voor vrij uitblasende recirculatie) | ■ |
| Actief koolstoffilter voor luchtrecirculatie | DFK 35-P |
| Accessoires verkrijgbaar | |
| Afvoerkanaal onderdelen / sets DFKS (SET DFKS-UR, SET DFKS-AR) | ■ |
| Actief koolstoffilter voor luchtrecirculatie | DFK 35-P / DFK 35-S |
| DUU 1500 | ■ |
| Muurkast DMK 150-1 | ■ |
| Consumentenadviesprijs | € 3.799,- |



SmartLine-kookelementen



Nieuwe Keuken Plus



Nieuwe Keuken Plus



Nieuwe Keuken Plus



Nieuwe Keuken Plus



Nieuwe Keuken Plus



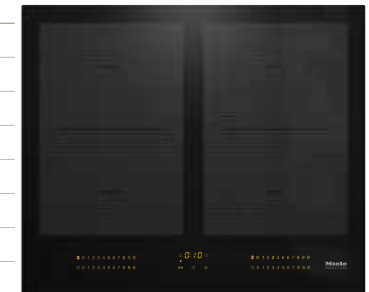
Nieuwe Keuken Plus

| | CS 7101-1 FL | CS 7102-1 FL |
|--|--------------|--------------|
|--|--------------|--------------|

| SmartLine-kookelement | Gas | Gas |
|--|------------------------------------|------------------------------------|
| Inbouwmogelijkheden | Volledig integreerbaar / opliggend | Volledig integreerbaar / opliggend |
| Naadloos aansluitend op de overige elementen | ■ | ■ |
| Bediening | Knop | Knoppen |
| Kleur keramisch glas | Zwart | Zwart |
| Uitvoering | | |
| Aantal kookzones | 1 | 2 |
| Wokbrander / Dual wokbrander | ■ / ■ | |
| Vermogen in kW | 4,5 | 1,7 / 2,7 |
| PowerFlex-zone in cm | | |
| Vermogen / Booster / TwinBooster in kW | | |
| Powerflex-kookzone vergroting in cm | | |
| Vermogen / Booster / TwinBooster in kW | | |
| Vermogen teppanyaki in kW | | |
| Afmeting teppanyaki-zone in cm | | |
| Diameter inductiewok | | |
| Bedieningsgemak | | |
| Elektronische vonkontsteking | ■ | ■ |
| Vaatwasserbestendige pannendragers | ■ | ■ |
| Warmhoudfunctie | | |
| Kookwekker | | |
| Aankookautomaat | | |
| Stop&Go-functie | | |
| FlameGuard | ■ | ■ |
| Veiligheid | | |
| GasStop | ■ | ■ |
| Uitschakeling ontbreken pan | | |
| Ingebruiknamebeveiliging | | |
| Technische gegevens | | |
| Maten kookplaat b x d in cm | 37,8 x 52 | 37,8 x 52 |
| Hoogte inclusief aansluitblok in cm | 9,2 | 9,2 |
| Nismaten inbouw op het werkblad b x d in cm | 35,8 x 50 | 35,8 x 50 |
| Nismaten inbouw volledig integreerbaar b x d in cm | 38,2 x 52,4 | 38,2 x 52,4 |
| Aansluitwaarde in kW | 0,025 | 0,025 |
| Consumentenadviesprijs | € 1.449,- | € 1.399,- |

| CS 7612 FL | CS 7641 FL | CS 7632 FL | KM 7667 FL |
|------------|------------|------------|------------|
|------------|------------|------------|------------|

| Inductie | Inductie inclusief wokpan | Teppanyaki | FullSurface-Inductiekookplaat |
|------------------------------------|------------------------------------|------------------------------------|--|
| Volledig integreerbaar / opliggend | Volledig integreerbaar / opliggend | Volledig integreerbaar / opliggend | Goed te combineren met SmartLine-kookelementen |
| ■ | ■ | ■ | |
| SmartSelect | SmartSelect | SmartSelect | |
| Zwart | Zwart | Zwart | |
| | | | |
| PowerFlex / 2 kookzones | Inductiewok met 1 kookzone | 2 | |
| | | | |
| Ø 15 - 23 | | | |
| 2,1 / 3 / 3,65 | 2,5 / 3 / - | | |
| Ø 23 - 39 | | | |
| 2,1 / 3 / 3,65 | | | |
| | | 2,6 | |
| | | 30,5 x 35 | |
| | Ø 30 | | |
| | | | |
| ■ | ■ | ■ | |
| ■ | ■ | | |
| ■ | ■ | | |
| ■ | ■ | ■ | |
| | | | |
| ■ | ■ | | |
| ■ | ■ | | |
| | | | |
| 37,8 x 52 | 37,8 x 52 | 37,8 x 52 | |
| 5,1 | 12,9 | 6 | |
| 35,8 x 50 | 35,8 x 50 | 35,8 x 50 | |
| 38,2 x 52,4 | 38,2 x 52,4 | 38,2 x 52,4 | |
| 3,65 | 3,0 | 2,6 | |
| € 1.559,- | € 2.749,- | € 2.979,- | |



KM 7664 FL

Inductiekookplaat

Goed te combineren met SmartLine-kookelementen

* Voor het combineren van meerdere SmartLine-elementen in één uitsparing adviseren wij de tussenlijst CSZL 7000 (€ 69,95).



SmartLine-kookelementen



CSDA 7001*

| SmartLine-kookelement | Werkbladafzuiging |
|--|-------------------|
| Naadloos aansluitend op de overige elementen | ■ |
| Bediening | SmartSelect |
| Kleur keramisch glas | Zwart |
| Rooster volledig geïntegreerd | ■ |
| Specificaties afzuiging | |
| Afzuigcapaciteit luchtafvoer (m ³ /h) / geluidsniveau Intensiefstand max. dB(A) | 150 - 535 / 70 |
| Afzuigcapaciteit luchtcirculatie (m ³ /h) / geluidsniveau Intensiefstand max. dB(A) | 100 - 460 / 78 |
| Bedieningsgemak | |
| Roestvrijstalen vaatwasserbestendig vetfilter | 1 |
| Voorzien van CleanCover-afzuigunit | ■ |
| Luchtafzuiging achteraf 5 minuten | ■ |
| Efficiëntie en duurzaamheid | |
| Energie-efficiëntieklasse | A+ |
| Eco-motor | ■ |
| Energieverbruik per jaar in kWh | 29,3 |
| Veiligheid | |
| Veiligheidsuitschakeling | ■ |
| FlameGuard | ■ |
| Technische gegevens | |
| Maat afzuiging b x d in cm | 12 x 52 |
| Hoogte inclusief aansluitblok in cm | 16,5 |
| Nismaten inbouw op het werkblad b x d in cm | 10 x 50 |
| Nismaten inbouw volledig integreerbaar b x d in cm | 12,4 x 52,4 |
| Aansluitwaarde in kW | 0,17 |
| Consumentenadviesprijs | € 1.679,- |

* Bij de CSDA 7001 dient u een luchtafvoer- of recirculatieset (DFKS-U - art.no. 11250350 of DFKS-A - art.no. 11737480) apart te bestellen.

* Voor het combineren van meerdere SmartLine-elementen in één uitsparing adviseren wij de tussenlijst CSZL 7000 (€ 69,95).

Afzuigkappen



Afzuigkappen

Alleen bij Miele.

Altijd automatisch de juiste afzuiging.

Dankzij Con@ctivity kan uw afzuigkap communiceren met de kookplaat. Als de Miele kookplaat wordt ingeschakeld kiest uw afzuigkap automatisch de juiste stand voor een optimaal keukenklimaat. U hoeft zich alleen nog bezig te houden met de bereiding van het gerecht. Om ervoor te zorgen dat er geen kookluchtjes in de keuken achterblijven, blijft de afzuigkap nog even werken en schakelt daarna automatisch uit, wat onnodig energieverbruik voorkomt.



10-laags metalen vetfilter.

De afzuigkappen zijn uitgerust met één of meerdere roestvrijstalen vetfilters die bestaan uit maar liefst tien lagen. Acht lagen van aluminium en twee lagen van roestvrij staal. Deze filters vangen nagenoeg al het vet op. Met de unieke Miele vetfilters voorkomt u vet op uw omliggende interieur. De filters zijn door het snelklikstelsel gemakkelijk te verwijderen en zijn vaatwasserbestendig. Hierbij ontstaan geen zichtbare verkleuringen, waardoor ze lang mooi blijven.

HighPower led-verlichting.

De led-verlichting is niet alleen mooi, maar ook goed voor het milieu, want een HighPower led-lamp verbruikt slechts 2 Watt en bespaart daarmee veel stroom. Miele HighPower led-lampen verlichten met warme, natuurlijke kleuren de kookplaat gelijkmatig. De lampen hebben een levensduur van maar liefst 20 jaar. Miele gebruikt als eerste leverancier HighPower led-verlichting in haar afzuigkappen.

Afzuigkappen - Eilandschouw



PUR 98 D | **DA 6698 D**

| Design | | |
|---|------------------------|---|
| Kleur | Roestvrij staal | Roestvrij staal met zwart glazen bedieningspaneel |
| Breedte van de afzuigkap in cm* | 90 | 90 |
| Individuele aanpassingen mogelijk** | ■ | ■ |
| AmbientFragrance / HumidityBalance | | |
| Uitvoering | | |
| Luchtafvoer, geschikt voor luchtcirculatie | ■ / ■ | ■ / ■ |
| Luchtafvoer, afzuigcapaciteit max. (m³/h) / geluidsniveau Intensiefstand max. (dB(A)) | 650 / 69 | 730 / 65 |
| Circulatie, afzuigcapaciteit max. (m³/h) / geluidsniveau Intensiefstand max. (dB(A)) | 460 / 73 | 480 / 73 |
| Telescopische afvoerschacht | ■ | ■ |
| Bedieningsgemak | | |
| Roestvrijstalen vaatwasserbestendige vetfilters | 3 | 3 |
| Gemakkelijk te reinigen CleanCover-afzuigunit | ■ | ■ |
| Luchtafzuiging achteraf 5 / 15 min. | | ■ |
| WiFiConn@ct | | ■ |
| Con@ctivity 3.0 | | ■ |
| Efficiëntie en duurzaamheid | | |
| Wisselstroommotor(AC-motor) | ■ | |
| Eco-motor (DC-motor) | | ■ |
| Energie-efficiëntieklasse | A | A++ |
| Energieverbruik per jaar in kWh | 51,8 | 32 |
| Led-lampen | 4 | 4 |
| Ambiente verlichting | | |
| Voorzien van terugslagklep | ■ | ■ |
| Veiligheid | | |
| Uitschakelbeveiliging | ■ | ■ |
| Montage-instructies | | |
| Luchtafvoeraansluiting bovenzijde | ■ | ■ |
| Diameter ventilatierooster in cm | 15 | 15 |
| Montage-instructies voor circulatie | | |
| Ombouwset circulatiesysteem | DUI 32 *** | DUI 32 *** |
| Actief koolstoffilter / Regeneereerbaar Longlife-koolstoffilter | DKF12-1 / DKF12-R **** | DKF12-1 / DKF12-R **** |
| Ontvochtigingsfilter | | |
| Geurflacon Summergarden standaard meegeleverd | | |
| Technische gegevens | | |
| Totale hoogte afzuigkap bij luchtafvoer in cm | 69 - 99 | 70,5 - 100,5 |
| Totale hoogte afzuigkap bij circulatie in cm | 75 - 106 | 76,5 - 107,5 |
| Hoogte x breedte x diepte van afzuigkap in cm | 7 x 89,8 x 59,8 | 8,5 x 89,8 x 59,8 |
| Maatvoering afzuigkap (Ø x H) in cm | | |
| Aansluitwaarde in kW | 0,23 | 0,117 |
| Consumentenadviesprijs | € 2.139,- | € 3.699,- |



DA 6708 D* | **DA 4248 V** | **DA 7378 D Aura 4.0***

| | | |
|---|------------------|------------------|
| Roestvrij staal met zwart glazen bedieningspaneel | Roestvrij staal | Briljantwit |
| 100 | 100 | 50 - 70 |
| | ■ | |
| | | ■ |
| - / ■ | ■ / - | |
| | 675 / 70 | 600 / 73 |
| 620 / 74 | - | |
| | ■ | |
| | | |
| 2 | 6 | 1 |
| ■ | ■ | ■ |
| ■ | ■ | ■ |
| ■ | ■ | ■ |
| ■ | ■ | ■ |
| ■ | | |
| | ■ | ■ |
| C | A+ | A+ |
| 81 | 31 | 32 |
| 4 | 4 | 2 |
| | | ■ |
| | ■ | |
| | | |
| | 15 | |
| | | |
| | | |
| DKF20-1 / - | | DKF28-R / - |
| | | DAEF 28 |
| | | ■ |
| | | |
| | 75,5 - 104,5 | |
| 50 - 140 | | 70 x 100 |
| 11,15 x 99,8 x 69,8 | 7 x 119,8 x 69,8 | |
| | | 50 x 44 |
| 0,156 | 0,292 | 0,135 |
| € 3.849,- | € 4.249,- | € 5.849,- |

* Artikel beschikbaar tot oktober 2025.
Neem contact op met Miele over de beschikbaarheid van dit model.

* Artikel beschikbaar tot oktober 2025.
Neem contact op met Miele over de beschikbaarheid van dit model.

* Breedte is afgerond. Zie inbouwmaatschetsen voor exacte afmetingen.

** Voor individuele aanpassingen neem contact op met de keukendealer of Miele.

*** Niet inbegrepen

Bekijk achterin Miele accessoires - Afzuigkappen.

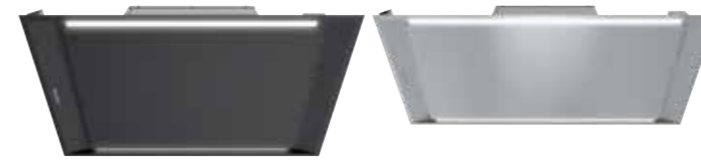
Afzuigkappen - Plafondunit



DAC 2940 Stella

DAC 4943 EXT A Stella Ambient

| Model en uitvoering | | |
|---|------------------------------|--------------------------------------|
| Kleur | Roestvrij staal / matwit | Roestvrij staal |
| Luchtafvoer / Recirculatie / Externe bediening | ■ / converteerbaar / - | ■ / converteerbaar / ■ |
| Vereiste ombouwset voor recirculatie / Active AirClean-Filter | - / DKF 35-P | - / DKF 35-P |
| Bedieningscomfort | | |
| Bediening | EasySwitch | EasySwitch |
| Aantal standen / Booster | 3 / 1 | 3 / 2 |
| Connectie met Miele App / Con@ctivity 3.0 / Con@ctivity Plus | ■ / ■ / ■ | ■ / ■ / ■ |
| Aantal roestvrijstalen vaatwasserbestendige vetfilters / CleanCover | 4 / ■ | 4 / ■ |
| Programmeerbare vetfilter / actief koolstoffilter verzadigingsindicator | ■ / ■ | ■ / ■ |
| Automatische luchtafzuiging achteraf 5 / 15 Min. | ■ | ■ |
| Silence-pakket / Veiligheidsuitschakeling | - / ■ | ■ / ■ |
| Efficiëntie en duurzaamheid | | |
| Energie-efficiëntieklasse (A+++ - D) / Klasse voor vetafscheiding | A++ / C | C / C |
| Energieverbruik per jaar in kW/jaar | 31,7 | 116,8 |
| ECO -motor / Powermanagement | ■ / ■ | - / ■ |
| LED-verlichting | | |
| Aantal x Watt / Sterkte in Lux / Kleurtemperatuur in Kv | 2 x 7,2 W / 525 Lux / 3.500K | 2 x 7,2 W / 470Lux / 2.700 - 6.500 K |
| Lichtdimmer / Traploos | ■ / ■ | ■ / ■ |
| Kleurtemperatuur instelling per App / MyAmbientLight | - / - | ■ / ■ |
| Luchtafvoer | | |
| Vermogensstand 3: Afzuigcapaciteit (m³/h) | 510 | 600 |
| Geluidsniveau (dB(A) re1pW) / GeluidsdrukB(A) re20µPa | 61 / 45 | 60 / 45 |
| Boosterstand: Afzuigcapaciteit (m³/h) | 685 | 715 |
| Geluidsniveau (dB(A) re1pW) / GeluidsdrukB(A) re20µPa | 68 / 53 | 64 / 48 |
| Boosterstand 2: Afzuigcapaciteit (m³/h) | - | - |
| Geluidsniveau (dB(A) re1pW) / GeluidsdrukB(A) re20µPa | - | - |
| Recirculatie | | |
| Vermogensstand 3: Afzuigcapaciteit (m³/h) | 425 | 425 |
| Geluidsniveau (dB(A) re1pW) / GeluidsdrukB(A) re20µPa | 65 / 50 | 63 / 48 |
| Boosterstand: Afzuigcapaciteit (m³/h) | 525 | 525 |
| Geluidsniveau (dB(A) re1pW) / GeluidsdrukB(A) re20µPa | 70 / 54 | 68 / 52 |
| Boosterstand 2: Afzuigcapaciteit (m³/h) | - | 565 |
| Geluidsniveau (dB(A) re1pW) / GeluidsdrukB(A) re20µPa | - | 69 / 54 |
| Technische gegevens | | |
| Totale hoogte voor luchtafvoer & extern in mm / recirculatie in mm | 196 / 196 | 196 / 196 |
| Afmeting afzuigkap in mm (B x H x D) | 880 x 196 x 500 | 880 x 196 x 500 |
| Aansluitwaarde in kW / Spanning in V / Zekering in A | 0,174 kW / 230V / 10A | 0,018 kW / 230V / 10A |
| Montage-instructies | | |
| Luchtafvoeraansluiting boven- en achterzijde | - / ■ | - / ■ |
| Diameter ventilatierooster in mm | 150 | 150 |
| Minimale afstand boven elektrische / gaskookplaten in mm | 450 / 650 | 450 / 650 |
| Meegeleverde toebehoren | | |
| Voorzien van terugslagklep / Afstandsbediening DARC 7 | ■ / ■ | ■ / ■ |
| Beschikbare accessoires (achteraf te kopen) | | |
| Active AirClean Filter / Longlife AirClean-Filter | DKF 35-P / DKF 40-R | DKF 35-P / DKF 40-R |
| Luchtre circulatiebox DUU 600 | ■ | ■ |
| Electronica module DSM 401 / DSM 409 | - / ■ | - / ■ |
| Consumentenadviesprijs | € 1.699,- | |
| Consumentenadviesprijs (Variant geschikt voor externe motor) | | € 1.999,- |



DAC 4940 Stella Ambient

DAC 4240 Stella Ambient

| | | |
|---|--------------------------------------|---------------------------------------|
| Kleur | Roestvrij staal / Matwit / Matzwart | Roestvrij staal / Matwit / Matzwart |
| Luchtafvoer / Recirculatie / Externe bediening | ■ / converteerbaar / - | ■ / converteerbaar / - |
| Vereiste ombouwset voor recirculatie / Active AirClean-Filter | - / DKF 35-P | - / DKF 35-P |
| Bediening | EasySwitch | EasySwitch |
| Aantal standen / Booster | 3 / 2 | 3 / 2 |
| Connectie met Miele App / Con@ctivity 3.0 / Con@ctivity Plus | ■ / ■ / ■ | ■ / ■ / ■ |
| Aantal roestvrijstalen vaatwasserbestendige vetfilters / CleanCover | 4 / ■ | 4 / ■ |
| Programmeerbare vetfilter / actief koolstoffilter verzadigingsindicator | ■ / ■ | ■ / ■ |
| Automatische luchtafzuiging achteraf 5 / 15 Min. | ■ | ■ |
| Silence-pakket / Veiligheidsuitschakeling | ■ / ■ | ■ / ■ |
| Energie-efficiëntieklasse (A+++ - D) / Klasse voor vetafscheiding | A++ / C | A++ / C |
| Energieverbruik per jaar in kW/jaar | 32,0 | 31,2 |
| ECO -motor / Powermanagement | ■ / ■ | ■ / ■ |
| LED-verlichting | | |
| Aantal x Watt / Sterkte in Lux / Kleurtemperatuur in Kv | 2 x 7,2 W / 470Lux / 2.700 - 6.500 K | 2 x 7,2 W / 440 Lux / 2.700 - 6.500 K |
| Lichtdimmer / Traploos | ■ / ■ | ■ / ■ |
| Kleurtemperatuur instelling per App / MyAmbientLight | ■ / ■ | ■ / ■ |
| Vermogensstand 3: Afzuigcapaciteit (m³/h) | 505 | 510 |
| Geluidsniveau (dB(A) re1pW) / GeluidsdrukB(A) re20µPa | 59 / 43 | 60 / 44 |
| Boosterstand: Afzuigcapaciteit (m³/h) | 680 | 685 |
| Geluidsniveau (dB(A) re1pW) / GeluidsdrukB(A) re20µPa | 66 / 50 | 66 / 51 |
| Boosterstand 2: Afzuigcapaciteit (m³/h) | 755 | 750 |
| Geluidsniveau (dB(A) re1pW) / GeluidsdrukB(A) re20µPa | 68 / 52 | 68 / 52 |
| Vermogensstand 3: Afzuigcapaciteit (m³/h) | 425 | 420 |
| Geluidsniveau (dB(A) re1pW) / GeluidsdrukB(A) re20µPa | 63 / 48 | 63 / 48 |
| Boosterstand: Afzuigcapaciteit (m³/h) | 525 | 520 |
| Geluidsniveau (dB(A) re1pW) / GeluidsdrukB(A) re20µPa | 68 / 52 | 68 / 52 |
| Boosterstand 2: Afzuigcapaciteit (m³/h) | 565 | 550 |
| Geluidsniveau (dB(A) re1pW) / GeluidsdrukB(A) re20µPa | 69 / 54 | 69 / 54 |
| Totale hoogte voor luchtafvoer & extern in mm / recirculatie in mm | 196 / 196 | 196 / 196 |
| Afmeting afzuigkap in mm (B x H x D) | 880 x 196 x 500 | 1165 x 196 x 500 |
| Aansluitwaarde in kW / Spanning in V / Zekering in A | 0,198 kW / 230V / 10A | 0,198 kW / 230V / 10A |
| Luchtafvoeraansluiting boven- en achterzijde | - / ■ | - / ■ |
| Diameter ventilatierooster in mm | 150 | 150 |
| Minimale afstand boven elektrische / gaskookplaten in mm | 450 / 650 | 450 / 650 |
| Voorzien van terugslagklep / Afstandsbediening DARC 7 | ■ / ■ | ■ / ■ |
| Active AirClean Filter / Longlife AirClean-Filter | DKF 35-P / DKF 40-R | DKF 35-P / DKF 40-R |
| Luchtre circulatiebox DUU 600 | ■ | ■ |
| Electronica module DSM 401 / DSM 409 | - / ■ | - / ■ |
| Consumentenadviesprijs | € 1.999,- | € 2.099,- |

Afzuigkappen - Downdraft



DAD 4841 **DAD 4941**

| | DAD 4841 | DAD 4941 |
|--|-------------------------------|-------------------------------|
| Design | | |
| Kleur | Zwart | Zwart |
| Randafzuiging | ■ | ■ |
| Uitvoering | | |
| Downdraft | ■ | ■ |
| Luchtafvoer / Luchtcirculatie | ■ / ■ | ■ / ■ |
| Luchtafvoer | | |
| Afzuigcapaciteit intensief (booster)stand (m³/h) | 640 | 640 |
| Geluidsdruk (dB(A) re1pW) / Geluidsdruk (dB(A) re20µPa) | 72 / 58 | 72 / 58 |
| Luchtrecirculatie | | |
| Afzuigcapaciteit intensief (booster)stand (m³/h) | 555 | 555 |
| Geluidsdruk (dB(A) re1pW) / Geluidsdruk (dB(A) re20µPa) | 76 / 62 | 76 / 62 |
| Bedieningsgemak | | |
| Miele@home | ■ | ■ |
| Con@ctivity 3.0 | ■ | ■ |
| SmartControl-Bediening | ■ | ■ |
| Roestvrijstalen vaatwasserbestendige vetfilters / CleanCover | 2 / ■ | 2 / ■ |
| Luchtafzuiging achteraf 5 / 15 min. | ■ | ■ |
| Programmeerbaar vet- en actief koolfilterverzadigingsdisplay | ■ / ■ | ■ / ■ |
| Efficiëntie en duurzaamheid | | |
| Energie-efficiëntieklasse (A+++ - D) / Klasse voor de vetafscheidingsgraad | A / B | A / B |
| Energieverbruik per jaar in kWh | 42,0 | 42,0 |
| ECO-Motor | ■ | ■ |
| Aantal vermogensstanden / Booster | 3 / 2 | 3 / 2 |
| LED-verlichting / dimmer functie | ■ / 3 standen | ■ / 3 standen |
| Aantal x Watt / Lichtsterkte in Lx / Kleurtemperatuur in K | 1 x 11,2W / Info nnb / 3.500K | 1 x 11,2W / Info nnb / 3.500K |
| Veiligheidsuitschakeling | ■ | ■ |
| Technische gegevens | | |
| Totale hoogte bij luchtafvoer / luchtrecirculatie in mm | 936 | 936 |
| Breedte x hoogte x diepte van afzuigkap in mm | 916 x 300 x 120 | 936 x 300 x 120 |
| Aansluitwaarde in kW / Spanning in V / Zekering in A | 0,251 / 230 / 10 | 0,251 / 230 / 10 |
| Montage instructies | | |
| Ombouwset circulatiesysteem | DUU 600* | DUU 600* |
| Actief koolstoffilter / Regeneerbaar Longlife-koolstoffilter | DKF 30-P/-R* | DKF 30-P/-R* |
| Afvoeraansluiting onder | ■ | ■ |
| Diameter van het luchtafvoeraansluiting in mm | 150 | 150 |
| Optimale combinatie met de kookplaat | KM 7684 FL | KM 7594 FL / KM 7697 FL |
| Volledige geïntegreerde / opliggende installatie | ■ / ■ | ■ / ■ |
| Niet meegeleverde accessoires/onderdelen | | |
| Actief koolstoffilter / Regeneerbaar Longlife-koolstoffilter | DKF 30-P/ DKF 30-R | DKF 30-P / DKF 30-R |
| Ombouwset recirculatie / recirculatie Plug&Play | DUU 600 / DUP 150 | DUU 600 / DUP 150 |
| Muurkast geschikt voor luchtafvoer - DMK 150-1 | ■ | ■ |
| Consumentenadviesprijs | € 2.769,- | € 2.769,- |

* Niet inbegrepen



Afzuigkappen - Wandschouw



| | DAH 1650 Active | DAH 1950 Active |
|---|---------------------------------|---------------------------------|
| Kleur front + behuizing | Glas, obsidiaanzwart / matzwart | Glas, obsidiaanzwart / matzwart |
| Breedte van de afzuigkap in cm* | 60 | 90 |
| Uitvoering | | |
| Luchtafvoer / Recirculatie / Externe bediening | ■ / converteerbaar / - | ■ / converteerbaar / - |
| Vereiste ombouwset voor recirculatie / Active AirClean-Filter | - / DKF 29 | - / DKF 29 |
| Opening voor afzuiging in het glaspaneel | ■ | ■ |
| Bedieningsgemak | | |
| Aantal roestvrijstalen vaatwasserbestendige vetfilters / CleanCover | 2 / - | 2 / - |
| Bediening | ComfortControl | ComfortControl |
| Aantal standen / Booster | 3 / 1 | 3 / 1 |
| Connectie met Miele App / Con@ctivity 3.0 / Plus | - / - / - | - / - / - |
| Programmeerbare vetfilter / actief koolstoffilter verzadigingsindicator | - / - | - / - |
| Automatische luchtafzuiging achteraf 5 / 15 Min. | - | - |
| Silence-pakket / Veiligheidsuitschakeling | - / ■ | - / ■ |
| Efficiëntie en duurzaamheid | | |
| Energie-efficiëntieklasse (A+++ - D) / Klasse voor vetafscheiding | B / C | B / C |
| Energieverbruik per jaar in kW/jaar | 57,0 | 56,0 |
| ECO-Motor / PowerManagement | - / ■ | - / ■ |
| LED-verlichting | | |
| Aantal x Watt / Sterkte in Lux / Kleurtemperatuur in Kv | 1 x 3,2 W / 360 Lux / 3.500K | 1 x 3,2 W / 260 Lux / 3.500K |
| Lichtdimmer / Kleurtemperatuur instelling per App (DynamicWhite) | - / - | - / - |
| Luchtafvoer | | |
| Vermogensstand 3: Afzuigcapaciteit (m³/h) | 405 | 385 |
| Geluidsniveau (dB(A) re1pW) / GeluidsdrukB(A) re20µPa | 60/46 | 60/46 |
| Boosterstand: Afzuigcapaciteit (m³/h) | 635 | 630 |
| Geluidsniveau (dB(A) re1pW) / GeluidsdrukB(A) re20µPa | 69 / 55 | 68 / 54 |
| Boosterstand 2: Afzuigcapaciteit (m³/h) | - | - |
| Geluidsniveau (dB(A) re1pW) / GeluidsdrukB(A) re20µPa | - | - |
| Recirculatie | | |
| Vermogensstand 3: Afzuigcapaciteit (m³/h) | 385 | 385 |
| Geluidsniveau (dB(A) re1pW) / GeluidsdrukB(A) re20µPa | 67 / 53 | 60 / 46 |
| Boosterstand: Afzuigcapaciteit (m³/h) | 570 | 630 |
| Geluidsniveau (dB(A) re1pW) / GeluidsdrukB(A) re20µPa | 74 / 61 | 68 / 54 |
| Boosterstand 2: Afzuigcapaciteit (m³/h) | - | - |
| Geluidsniveau (dB(A) re1pW) / GeluidsdrukB(A) re20µPa | - | - |
| Technische gegevens | | |
| Totale hoogte voor luchtafvoer & extern in mm / recirculatie in mm | 443 / 443 | 443 / 443 |
| Afmeting afzuigkap in mm (b x h x d) | 598 x 443 x 388 | 898 x 443 x 388 |
| Aansluitwaarde in kW / Spanning in V / Zekering in A | 248W / 230V / 10A | 248W / 230V / 10A |
| Montage-instructies | | |
| Luchtafvoeraansluiting boven- en achterzijde | ■ / ■ | ■ / ■ |
| Diameter ventilatiooster in mm | 150 | 150 |
| Minimale afstand boven elektrische kookplaten/gaskookplaten in mm | 450 / 650 | 450 / 650 |
| Meegeleverde toebehoren | | |
| Voorzien van terugslagklep | ■ | ■ |
| Beschikbare accessoires (achteraf te kopen) | | |
| Active AirClean-filter / Sensitive AirClean-filter / Longlife AirClean-filter | DKF 29 / DKF 29-S / DKF 29-R | DKF 29 / DKF 29-S / DKF 29-R |
| Telescopische afvoerschacht | DADC 1000 matzwart | DADC 1000 matzwart |
| Elektronica module DSM 401 / DSM 409 | ■ / - | ■ / - |
| Muurkast DMK 150-1 | ■ | ■ |
| Consumentenadviesprijs | € 899,- | € 999,- |



| | DAH 2960 Escala | DAH 4970 Sienna | DAH 4980 125 Gala Edition | DAH 4980 Sienna |
|---|---|---|---------------------------------------|---------------------------------------|
| Kleur front + behuizing | Glas, obsidiaanzwart + matzwart / Glas, grafietgrijs + matgrijs | Glas, obsidiaanzwart + matzwart / Glas, grafietgrijs + matgrijs | Glas, obsidiaan matzwart / matzwart | Pearl beige |
| Breedte van de afzuigkap in cm* | 90 | 90 | 90 | 90 |
| Uitvoering | | | | |
| Luchtafvoer / Recirculatie / Externe bediening | ■ / converteerbaar / - | ■ / converteerbaar / - | ■ / converteerbaar / - | ■ / converteerbaar / - |
| Vereiste ombouwset voor recirculatie / Active AirClean-Filter | - / DKF 29 | - / DKF 29-P | - / DKF 29-P | - / DKF 29-P |
| Opening voor afzuiging in het glaspaneel | - | - | - | - |
| Bedieningsgemak | | | | |
| Aantal roestvrijstalen vaatwasserbestendige vetfilters / CleanCover | 2 / ■ | 2 / ■ | 2 / ■ | 2 / ■ |
| Bediening | ComfortControl | SmartControl | SmartControl White | SmartControl White |
| Aantal standen / Booster | 3 / 1 | 3 / 2 | 3 / 2 | 3 / 2 |
| Connectie met Miele App / Con@ctivity 3.0 / Plus | ■ / ■ / - | ■ / - / ■ | ■ / - / ■ | ■ / - / ■ |
| Programmeerbare vetfilter / actief koolstoffilter verzadigingsindicator | - / - | ■ / ■ | ■ / ■ | ■ / ■ |
| Automatische luchtafzuiging achteraf 5 / 15 Min. | - | ■ | ■ | ■ |
| Silence-pakket / Veiligheidsuitschakeling | - / ■ | - / ■ | - / ■ | - / ■ |
| Efficiëntie en duurzaamheid | | | | |
| Energie-efficiëntieklasse (A+++ - D) / Klasse voor vetafscheiding | B / D | A++ / D | A++ / D | A++ / D |
| Energieverbruik per jaar in kW/jaar | 66,0 | 25,0 | 25,0 | 25,0 |
| ECO-Motor / PowerManagement | - / ■ | ■ / ■ | ■ / ■ | ■ / ■ |
| LED-verlichting | | | | |
| Aantal x Watt / Sterkte in Lux / Kleurtemperatuur in Kv | 1 x 3,2 W / 260 Lux / 3.500K | 1 x 3,2 W / 260 Lux / 2.700 - 6.500 K | 1 x 3,2 W / 260 Lux / 2.700 - 6.500 K | 1 x 3,2 W / 260 Lux / 2.700 - 6.500 K |
| Lichtdimmer / Kleurtemperatuur instelling per App (DynamicWhite) | - / - | 3 standen + traploos / ■ | 3 standen + traploos / ■ | 3 standen + traploos / ■ |
| Luchtafvoer | | | | |
| Vermogensstand 3: Afzuigcapaciteit (m³/h) | 415 | 415 | 415 | 415 |
| Geluidsniveau (dB(A) re1pW) / GeluidsdrukB(A) re20µPa | 53 / 39 | 50 / 36 | 50 / 36 | 50 / 36 |
| Boosterstand: Afzuigcapaciteit (m³/h) | 675 | 660 | 660 | 660 |
| Geluidsniveau (dB(A) re1pW) / GeluidsdrukB(A) re20µPa | 65 / 51 | 61 / 47 | 61 / 47 | 61 / 47 |
| Boosterstand 2: Afzuigcapaciteit (m³/h) | - | 875 | 875 | 875 |
| Geluidsniveau (dB(A) re1pW) / GeluidsdrukB(A) re20µPa | - | 68 / 54 | 68 / 54 | 68 / 54 |
| Recirculatie | | | | |
| Vermogensstand 3: Afzuigcapaciteit (m³/h) | 380 | 430 | 430 | 430 |
| Geluidsniveau (dB(A) re1pW) / GeluidsdrukB(A) re20µPa | 60 / 46 | 64 / 50 | 64 / 50 | 64 / 50 |
| Boosterstand: Afzuigcapaciteit (m³/h) | 575 | 625 | 625 | 625 |
| Geluidsniveau (dB(A) re1pW) / GeluidsdrukB(A) re20µPa | 71 / 57 | 73 / 59 | 73 / 59 | 73 / 59 |
| Boosterstand 2: Afzuigcapaciteit (m³/h) | - | 720 | 720 | 720 |
| Geluidsniveau (dB(A) re1pW) / GeluidsdrukB(A) re20µPa | - | 76 / 62 | 76 / 62 | 76 / 62 |
| Technische gegevens | | | | |
| Totale hoogte voor luchtafvoer & extern in mm / recirculatie in mm | 443 / 443 | 420 / 420 | 420 / 420 | 420 / 420 |
| Afmeting afzuigkap in mm (b x h x d) | 898 x 443 x 388 | 898 x 420 x 381 | 898 x 420 x 381 | 898 x 420 x 381 |
| Aansluitwaarde in kW / Spanning in V / Zekering in A | 203W / 230V / 10A | 208,2W / 230V / 10A | 208,2W / 230V / 10A | 208,2W / 230V / 10A |
| Montage-instructies | | | | |
| Luchtafvoeraansluiting boven- en achterzijde | ■ / ■ | ■ / ■ | ■ / ■ | ■ / ■ |
| Diameter ventilatiooster in mm | 150 | 150 | 150 | 150 |
| Minimale afstand boven elektrische kookplaten/gaskookplaten in mm | 450 / 650 | 450 / 650 | 450 / 650 | 450 / 650 |
| Meegeleverde toebehoren | | | | |
| Voorzien van terugslagklep | ■ | ■ | ■ | ■ |
| Beschikbare accessoires (achteraf te kopen) | | | | |
| Active AirClean-filter / Sensitive AirClean-filter / Longlife AirClean-filter | DKF 29 / DKF 29-S / DKF 29-R | DKF 29 / DKF 29-S / DKF 29-R | DKF 29 / DKF 29-S / DKF 29-R | DKF 29 / DKF 29-S / DKF 29-R |
| Telescopische afvoerschacht | DADC 1000 matzwart/ matgrijs | DADC 1000 matzwart/ grafietgrijs | DADC 1000 matzwart | DADC 1000 mat Pearl Beige |
| Elektronica module DSM 401 / DSM 409 | ■ / - | - / ■ | - / ■ | - / ■ |
| Muurkast DMK 150-1 | ■ | ■ | ■ | ■ |
| Consumentenadviesprijs | € 1299,- | € 1.699,- | € 1.799,- | € 1.899,- |

* Breedte is afgerond. Zie inbouwmaatschetsen voor exacte afmetingen.

Bekijk achterin Miele accessoires - Afzuigkappen.

Afzuigkappen - Wandschouw



PUR 98 W **DA 4288 W'**

| Design | | |
|---|----------------------------|-----------------------|
| Kleur | Roestvrij staal / Matzwart | Roestvrij staal |
| Breedte van de afzuigkap in cm* | 90 | 75 |
| Individuele aanpassingen mogelijk** | ■ | ■ |
| Uitvoering | | |
| Luchtafvoer, geschikt voor luchtcirculatie | ■ / ■ | ■ / ■ |
| Luchtafvoer, afzuigcapaciteit max. (m³/h) / geluidsniveau Intensiefstand max. (dB(A)) | 650 / 67 | 630 / 64 |
| Circulatie, afzuigcapaciteit max. (m³/h) / geluidsniveau Intensiefstand max. (dB(A)) | 460 / 71 | 460 / 73 |
| Bedieningsgemak | | |
| Roestvrijstalen vaatwasserbestendige vetfilters | 3 | 2 |
| Gemakkelijk te reinigen CleanCover-afzuigunit | ■ | ■ |
| Luchtafzuiging achteraf 5 / 15 min. | | ■ |
| WifiConn@ct | | ■ |
| Con@ctivity 3.0 | | ■ |
| Efficiëntie en duurzaamheid | | |
| Wisselstroommotor (AC-motor) | ■ | |
| Eco-motor (DC-motor) | | ■ |
| Energie-efficiëntieklasse | A | A++ |
| Energieverbruik per jaar in kWh | 49,7 | 25 |
| Led-lampen | 3 | 3 |
| Ambiente verlichting | | |
| Voorzien van terugslagklep | ■ | ■ |
| Veiligheid | | |
| Uitschakelbeveiliging | ■ | ■ |
| Montage-instructies | | |
| Telescopische afvoerschacht | ■ | ■ |
| Luchtafvoeraansluiting boven- en achterzijde | ■ | ■ / - |
| Diameter ventilatierooster in cm | 15 | 15 |
| Extra accessoire: schouw voor luchtafvoer naar boven | | |
| Montage-instructies voor circulatie | | |
| Ombouwset circulatiesysteem | DUW 20 *** | DUW 20 *** |
| Actief koolstoffilter / Regeneerbaar Longlife- koolstoffilter | DKF12-1 / DKF12-R *** | DKF12-1 / DKF12-R *** |
| Technische gegevens | | |
| Totale hoogte afzuigkap bij luchtafvoer in cm | 68,5 – 100,5 | 68,5 – 100,5 |
| Totale hoogte afzuigkap bij circulatie in cm | 68,5 – 100,5 | 81,5 – 113,5 |
| Hoogte x breedte x diepte van afzuigkap in cm | 6,2 x 89,8 x 50 | 6,2 x 74,8 x 50 |
| Aansluitwaarde in kW | 0,23 | 0,086 |
| Consumentenadviesprijs | €1.199,- (rvs) | € 1.779,- |
| | €1.249,- (Matzwart) | |



DA 4298 W **DA 4228 W** **DA 6698 W** >>

| | | |
|-----------------------|------------------|---|
| Roestvrij staal | Roestvrij staal | Roestvrij staal met zwart glazen bedieningspaneel |
| 90 | 120 | 90 |
| ■ | ■ | ■ |
| ■ / ■ | ■ / - | ■ / ■ |
| 630 / 64 | 630 / 64 | 640 / 63 |
| 460 / 73 | | 460 / 72 |
| 3 | 4 | 3 |
| ■ | ■ | ■ |
| ■ | ■ | ■ |
| ■ | ■ | ■ |
| ■ | ■ | ■ |
| | ■ | |
| ■ | | ■ |
| A++ | A++ | A++ |
| 25 | 29 | 25 |
| 3 | 3 | 3 |
| ■ | ■ | ■ |
| ■ | ■ | ■ |
| 15 | 15 | 15 |
| DUW 20 *** | | DUW 20 *** |
| DKF12-1 / DKF12-R *** | | DKF12-1 / DKF12-R *** |
| 68,5 – 100,5 | 68,5 – 100,5 | 71 – 103 |
| 81,5 – 113,5 | | 84 – 116 |
| 6,2 x 89,8 x 50 | 6,2 x 119,8 x 50 | 8,5 x 89,8 x 50 |
| 0,089 | 0,086 | 0,089 |
| € 1.829,- | € 2.019,- | € 2.599,- |

* Artikel beschikbaar tot oktober 2025.
Neem contact op met Miele over de beschikbaarheid van dit model.

* Breedte is afgerond. Zie inbouwmaatschetsen voor exacte afmetingen.

** Voor individuele aanpassingen neem contact op met uw keukendealer of Miele.

*** Niet inbegrepen

Bekijk achterin Miele accessoires - Afzuigkappen.

Afzuigkappen - Wandschouw



DA 9092 W*

DA 9299 W blackboard (Matzwart)

| Design | | |
|---|---------------------|--------------------------|
| Kleur | Matzwart / Matgrijs | BlackBoard (Matzwart) |
| Breedte van de afzuigkap in cm* | 88 | 88 |
| Individuele aanpassingen mogelijk** | | |
| Uitvoering | | |
| Luchtafvoer, geschikt voor luchtcirculatie | ■ / ■ | ■ / ■ |
| Luchtafvoer, afzuigcapaciteit max. (m³/h) / geluidsniveau Intensiefstand max. (dB(A)) | 670 / 62 | 915 / 70 |
| Circulatie, afzuigcapaciteit max. (m³/h) / geluidsniveau Intensiefstand max. (dB(A)) | 605 / 69 | 715 / 71 |
| Bedieningsgemak | | |
| Roestvrijstalen vaatwasserbestendige vetfilters | 1 | 3 |
| Gemakkelijk te reinigen CleanCover-afzuigunit | ■ | ■ |
| Luchtafzuiging achteraf 5 / 15 min. | | ■ |
| Programmeerbaar vet- / actief koolfilterverzadigingsdisplay | | ■ / ■ |
| ComfortControl- / SmartControl-bediening | ■ / - | - / ■ |
| WifiConn@ct | | ■ |
| Con@ctivity 3.0 | | ■ |
| Efficiëntie en duurzaamheid | | |
| Wisselstroommotor (AC-motor) | | |
| Eco-motor (DC-motor) | | ■ |
| Energie-efficiëntieklasse | B | A+++ |
| Energieverbruik per jaar in kWh | 67,7 | 21 |
| Led-lampen | 1 | ■ / 3 standen dimfunctie |
| Ambiente verlichting | | |
| Voorzien van terugslagklep | ■ | ■ |
| Veiligheid | | |
| Uitschakelbeveiliging | ■ | ■ |
| Montage-instructies | | |
| Telescopische afvoerschacht | | |
| Luchtafvoeraansluiting boven- en achterzijde | ■ | ■ |
| Diameter ventilatierooster in cm | 15 | 15 |
| Extra accessoire: schouw voor luchtafvoer naar boven | DADC 9000 *** | DADC 9000 *** |
| Montage-instructies voor circulatie | | |
| Ombouwset circulatiesysteem | | |
| Actief koolstoffilter / Regeneereerbaar Longlife-koolstoffilter | DKF 29/DKF 29-R *** | DKF 29 / DKF 29-R *** |
| Technische gegevens | | |
| Totale hoogte afzuigkap bij luchtafvoer in cm | 50 | 50 |
| Totale hoogte afzuigkap bij circulatie in cm | 50 | 50 |
| Hoogte x breedte x diepte van afzuigkap in cm | 50 x 88 x 25,6 | 55 x 89,8 x 52,5 |
| Aansluitwaarde in kW | 0,203 | 0,086 |
| Consumentenadviesprijs | € 1.269,- | € 1.849,- |

* Artikel in uitvoering matgrijs beschikbaar tot oktober 2025. Neem contact op met Miele over de beschikbaarheid van dit model.

* Breedte is afgerond. Zie inbouwmaatschetsen voor exacte afmetingen.

** Voor individuele aanpassingen neem contact op met uw keukendealer of Miele.

*** Niet inbegrepen

Bekijk achterin Miele accessoires - Afzuigkappen.



Afzuigkappen - Inbouwunits



DA 2558* DA 2578

| | DA 2558* | DA 2578 |
|---|-----------------|------------------|
| Design | | |
| Inbouwunit | ■ | ■ |
| Breedte van de afzuigkap in cm* | 55 | 70 |
| Individuele aanpassingen mogelijk** | ■ | ■ |
| Uitvoering | | |
| Luchtafvoer, geschikt voor luchtcirculatie | ■ / ■ | ■ / ■ |
| Luchtafvoer, afzuigcapaciteit max. (m³/h) / geluidsniveau Intensiefstand max. (dB(A)) | 600 / 67 | 600 / 67 |
| Circulatie, afzuigcapaciteit max. (m³/h) / geluidsniveau Intensiefstand max. (dB(A)) | 530 / 72 | 530 / 72 |
| Bedieningsgemak | | |
| Tiptoetsbediening | ■ | ■ |
| Roestvrijstalen vaatwasserbestendige vetfilters | 1 | 2 |
| Gemakkelijk te reinigen CleanCover-afzuigunit | ■ | ■ |
| Luchtafzuiging achteraf 5 / 15 min. | ■ | ■ |
| WifiConn@ct | ■ | ■ |
| Con@ctivity 3.0 | ■ | ■ |
| Efficiëntie en duurzaamheid | | |
| Wisselstroommotor (AC-motor) | ■ | ■ |
| Eco-motor (DC-motor) | | |
| Energie-efficiëntieklasse | A | A |
| Energieverbruik per jaar in kWh | 52 | 52 |
| Led-lampen | 2 | 2 |
| Voorzien van terugslagklep | ■ | ■ |
| Veiligheid | | |
| Uitschakelbeveiliging | ■ | ■ |
| Montage-instructies | | |
| Luchtafvoeraansluiting boven- en achterzijde | ■ | ■ |
| Diameter ventilatierooster in cm | 15 | 15 |
| Montage-instructies voor circulatie | | |
| Ombouwset circulatiesysteem | DUU 151 *** | DUU 151 *** |
| Actief koolstoffilter / Regenererbaar Longlife-koolstoffilter | DKF15-1 *** / - | DKF15-1 *** / - |
| Technische gegevens | | |
| Hoogte x breedte x diepte in cm | 5 x 53,2 x 37,2 | 5 x 70,2 x 40,2 |
| Diepte externe uitvoering | | 16,3 cm |
| Aansluitwaarde in kW | 0,226 | 0,226 |
| Consumentenadviesprijs | € 909,- | € 1.019,- |

*Artikel beschikbaar tot oktober 2025.
Neem contact op met Miele over de beschikbaarheid van dit model.



DA 2390 DA 2698 DA 2628*

| | DA 2390 | DA 2698 | DA 2628* |
|---|-------------------|-------------------|--------------------|
| Design | | | |
| Inbouwunit | ■ | ■ | ■ |
| Breedte van de afzuigkap in cm* | 90 | 90 | 120 |
| Individuele aanpassingen mogelijk** | ■ | ■ | ■ |
| Uitvoering | | | |
| Luchtafvoer, geschikt voor luchtcirculatie | ■ / ■ | ■ / ■ | ■ / - |
| Luchtafvoer, afzuigcapaciteit max. (m³/h) / geluidsniveau Intensiefstand max. (dB(A)) | 600 / 64 | 640 / 62 | 640 / 62 |
| Circulatie, afzuigcapaciteit max. (m³/h) / geluidsniveau Intensiefstand max. (dB(A)) | 500 / 72 | 535 / 74 | |
| Bedieningsgemak | | | |
| Tiptoetsbediening | ■ | ■ | ■ |
| Roestvrijstalen vaatwasserbestendige vetfilters | 2 | 2 | 4 |
| Gemakkelijk te reinigen CleanCover-afzuigunit | ■ | ■ | ■ |
| Luchtafzuiging achteraf 5 / 15 min. | | ■ | ■ |
| WifiConn@ct | | ■ | ■ |
| Con@ctivity 3.0 | | ■ | ■ |
| Efficiëntie en duurzaamheid | | | |
| Wisselstroommotor (AC-motor) | ■ | | ■ |
| Eco-motor (DC-motor) | | ■ | |
| Energie-efficiëntieklasse | A | A+ | A+ |
| Energieverbruik per jaar in kWh | 55,3 | 29 | 27 |
| Led-lampen | 4 | 4 | 3 |
| Voorzien van terugslagklep | ■ | ■ | ■ |
| Veiligheid | | | |
| Uitschakelbeveiliging | ■ | ■ | ■ |
| Montage-instructies | | | |
| Luchtafvoeraansluiting boven- en achterzijde | ■ | ■ | ■ |
| Diameter ventilatierooster in cm | 15 | 15 | 15 |
| Montage-instructies voor circulatie | | | |
| Ombouwset circulatiesysteem | DUU 150 *** | DUU 151 *** | |
| Actief koolstoffilter / Regenererbaar Longlife-koolstoffilter | DKF19-1 *** / - | DKF19-1 *** / - | |
| Technische gegevens | | | |
| Hoogte x breedte x diepte in cm | 6,3 x 88,4 x 29,7 | 6,4 x 88,4 x 29,7 | 6,4 x 118,4 x 29,7 |
| Diepte externe uitvoering | | | |
| Aansluitwaarde in kW | 0,23 | 0,092 | 0,935 |
| Consumentenadviesprijs | € 1.309,- | € 2.139,- | € 2.549,- |

*Artikel beschikbaar tot oktober 2025.
Neem contact op met Miele over de beschikbaarheid van dit model.

* Breedte is afgerond. Zie inbouwmaatschetsen voor exacte afmetingen.
** Voor individuele aanpassingen neem contact op met uw keukendealer of Miele.
*** Niet inbegrepen

Afzuigkappen - Vlakscherm



DAS 4620 **DAS 4920**

| | DAS 4620 | DAS 4920 |
|---|-----------------------|-----------------------|
| Design | | |
| Inbouwunit | ■ | ■ |
| Kleur / materiaal | Roestvrij staal | Roestvrij staal |
| Breedte van de afzuigkap in cm* | 60 | 90 |
| Individuele aanpassingen mogelijk** | | |
| Uitvoering | | |
| Luchtafvoer, geschikt voor luchtcirculatie | ■ / ■ | ■ / ■ |
| Luchtafvoer, afzuigcapaciteit max. (m³/h) / geluidsniveau Intensiefstand max. (dB(A)) | 600 / 66 | 600 / 66 |
| Circulatie, afzuigcapaciteit max. (m³/h) / geluidsniveau Intensiefstand max. (dB(A)) | 585 / 72 | 585 / 73 |
| Bedieningsgemak | | |
| Miele@home | ■ | ■ |
| Con@ctivity 3.0 | ■ | ■ |
| Easyswitch / SmartControl-bediening | ■ / - | ■ / - |
| Kleur Touchbediening | | |
| Roestvrijstalen vaatwasserbestendige vetfilters | 1 | 1 |
| Gemakkelijk te reinigen CleanCover-afzuigunit | ■ | ■ |
| Luchtafzuiging achteraf 5 / 15 min. | ■ | ■ |
| Programmeerbaar vet- en actief koolfilterverzadigingsdisplay | ■ | ■ |
| Powermanagement | ■ | ■ |
| Efficiëntie en duurzaamheid | | |
| Energie-efficiëntieklasse | A+++ | A+++ |
| Energieverbruik per jaar in kWh | 23 | 23 |
| Eco-motor (DC-motor) | ■ | ■ |
| Aantal vermogensstanden / Booster | 3 / 1 | 3 / 1 |
| LED-verlichting | ■ | ■ |
| Aantal x Watt / Kleurtemperatuur in K | 1 x 3 / 3.500 | 1 x 3 / 3.500 |
| Lichtdimmerfunctie | traploos | traploos |
| Veiligheid | | |
| Uitschakelbeveiliging | ■ | ■ |
| Montage-instructies | | |
| Luchtafvoeraansluiting boven- en achterzijde | boven | boven |
| Diameter ventilatierooster in cm | 15 | 15 |
| Kasthoogte (minimale hoogte) | 43 cm | 43 cm |
| Montage-instructies voor circulatie | | |
| Ombouwset circulatiesysteem | DUU 151 *** | DUU 151 *** |
| Actief koolstoffilter / Regeneereerbaar Longlife-koolstoffilter | DKFS 31-P / DKFS 31-R | DKFS 31-P / DKFS 31-R |
| Technische gegevens | | |
| Hoogte x breedte x diepte in cm | 3,2 x 59,6 x 27,3 | 3,2 x 89,6 x 27,3 |
| Aansluitwaarde in kW | 0,093 | 0,093 |
| Consumentenadviesprijs | € 749,- | € 869,- |



DAS 4930 **DAS 4940*** **DAS 8930***

| | DAS 4930 | DAS 4940* | DAS 8930* |
|---|-----------------------|-----------------------|-----------------------|
| Design | | | |
| Inbouwunit | ■ | ■ | ■ |
| Obsidiaanzwart | | Glas | Roestvrij staal |
| 90 | 90 | 90 | 90 |
| Uitvoering | | | |
| Luchtafvoer, geschikt voor luchtcirculatie | ■ / ■ | ■ / ■ | ■ / ■ |
| Luchtafvoer, afzuigcapaciteit max. (m³/h) / geluidsniveau Intensiefstand max. (dB(A)) | 720 / 63 | 625 / 62 | 880 / 70 |
| Circulatie, afzuigcapaciteit max. (m³/h) / geluidsniveau Intensiefstand max. (dB(A)) | 695 / 70 | 610 / 70 | 720 / 74 |
| Bedieningsgemak | | | |
| Miele@home | ■ | ■ | ■ |
| Con@ctivity 3.0 | ■ | ■ | ■ |
| Easyswitch / SmartControl-bediening | - / ■ | ■ / - | - / ■ |
| Kleur Touchbediening | geel | | wit |
| Roestvrijstalen vaatwasserbestendige vetfilters | 1 | 2 | 2 |
| Gemakkelijk te reinigen CleanCover-afzuigunit | ■ | ■ | ■ |
| Luchtafzuiging achteraf 5 / 15 min. | ■ | ■ | ■ |
| Programmeerbaar vet- en actief koolfilterverzadigingsdisplay | ■ | ■ | ■ |
| Powermanagement | ■ | ■ | ■ |
| Efficiëntie en duurzaamheid | | | |
| Energie-efficiëntieklasse | A+++ | A++ | A++ |
| Energieverbruik per jaar in kWh | 23 | 25 | 25 |
| Eco-motor (DC-motor) | ■ | ■ | ■ |
| Aantal vermogensstanden / Booster | 3 / 2 | 3 / 1 | 3 / 2 |
| LED-verlichting | ■ | ■ | ■ |
| Aantal x Watt / Kleurtemperatuur in K | 1 x 3 / 3.500 | 1 x 3 / 3.500 | 1 x 3 / 3.500 |
| Lichtdimmerfunctie | 3 standen / traploos | traploos | 3 standen / traploos |
| Veiligheid | | | |
| Uitschakelbeveiliging | ■ | ■ | ■ |
| Montage-instructies | | | |
| Luchtafvoeraansluiting boven- en achterzijde | boven | boven | boven |
| Diameter ventilatierooster in cm | 15 | 15 | 15 |
| Kasthoogte (minimale hoogte) | 43 cm | 36 cm | 36 cm |
| Montage-instructies voor circulatie | | | |
| Ombouwset circulatiesysteem | DUU 151 *** | DUU 151 *** | DUU 151 *** |
| Actief koolstoffilter / Regeneereerbaar Longlife-koolstoffilter | DKFS 31-P / DKFS 31-R | DKFS 31-P / DKFS 31-R | DKFS 31-P / DKFS 31-R |
| Technische gegevens | | | |
| Hoogte x breedte x diepte in cm | 3,2 x 89,6 x 27,9 | 6 x 86,1x 30,7 | 6 x 86,1x 30,7 |
| Aansluitwaarde in kW | 0,0163 | 0,083 | 0,083 |
| Consumentenadviesprijs | € 1.049,- | € 1.159,- | € 1.629,- |

* Breedte is afgerond. Zie inbouwmaatschetsen voor exacte afmetingen.

** Voor individuele aanpassingen neem contact op met uw keukendealer of Miele.

*** Niet inbegrepen

*Artikel beschikbaar tot oktober 2025.
Neem contact op met Miele over de beschikbaarheid van dit model.

*Artikel beschikbaar tot oktober 2025.
Neem contact op met Miele over de beschikbaarheid van dit model.

Vaatwassers XXL

Vaatwassers



Vaatwassers

Vaatwassers

Alleen bij Miele.

AutoDos

Door de unieke innovatie van Miele kunt u in de vaatwasser een PowerDisk plaatsen met reinigingsmiddel voor circa 20 afwasbeurten. De elektronica zorgt voor exact de juiste hoeveelheid reinigingsmiddel afgestemd op uw vuile vaat. Met als resultaat superieure reiniging en overdosering is verleden tijd. Via de Miele app kunt u eenvoudig nieuwe Powerdisks bestellen.

Bescherming tegen waterschade is gegarandeerd.

Om waterschade te voorkomen zijn alle vaatwassers voorzien van het Waterproofsysteem. Mocht er schade zijn als gevolg van een defect aan het waterbeveiligingssysteem, dan bent u daarvoor 20 jaar volledig verzekerd.*

Flexibiliteit voor perfecte behandeling van uw bestek, glas en servies.

Miele introduceert de 3D MultiFlex-lade. Deze lade kunt u in de hoogte, diepte en breedte verstellen. Ideaal voor klein vaatwerk of wanneer u in het bovenrek hoge glazen wilt zetten. Het bovenrek biedt flexibele rekjes voor klein vaatwerk of extra kopjes. Door het MultiComfort kunnen in het onderrek borden van uiteenlopend formaat (tot 35 cm Ø) verdeeld worden over drie rijen. Ook snijplanken, dienbladen en bijvoorbeeld schalen of glazen kunnen daar gemakkelijk en ruimtebesparend worden geplaatst.

De beste reiniging van uw glazen.

Zacht water is goed voor een grondige reiniging van het vaatwerk, maar tast glaswerk aan. Daarom zijn onze vaatwassers voorzien van Perfect GlassCare. Zo weet u zeker dat uw glazen in de vaatwasser zorgvuldig en voorzichtig worden gereinigd, zodat u er langer plezier van heeft.

SensorDry.

De temperatuur in de keuken en de hoeveelheid vaatwerk in de vaatwasser zijn van invloed op het droogproces. SensorDry in het programma Automatic zorgt ook bij niet ideale omstandigheden voor een optimaal droogresultaat.

AutoOpen–droging.

Aan het einde van het spoelprogramma gaat de deur van de vaatwasser automatisch open. Zo kan er frisse lucht bij het serviesgoed komen en droogt zelfs vaatwerk zoals plastic borden streepluus. Door een speciale luchtcirculatie is uw aanrechtblad beschermd tegen vocht.

ComfortClose – praktisch deursysteem.

Geniet van het bijzonder licht openen en sluiten van de deur. De deur blijft in elke gewenste stand staan.

Automatisch sluitende deur.

Dankzij AutoClose van Miele sluit de deur van de vaatwasser zich automatisch en heel zacht. Een licht contact tussen deur en apparaat is voldoende om de vaatwasser motorgesteund vanzelf te laten sluiten.

Knock2open - perfect voor greeploze keukens.

Na twee klopjes op de deur van de volledig geïntegreerde vaatwasser gaat deze met een geraffineerd openingsmechanisme volledig automatisch ongeveer 10 cm open.

FlexiTimer met EcoStart – goed voor het milieu en uw portemonnee.

Met EcoStart kunt u milieubewust profiteren van tijdstippen waarop lagere energietarieven gelden. Uw vaatwasser kiest zelf het gunstigste energietarief. U kunt drie verschillende momenten vooraf programmeren en hoeft alleen maar de laatst mogelijke eindtijd vast te leggen. De vaatwasser kiest binnen de ingestelde periode zelf de voordeligste starttijd.

* Dit vereist professionele installatie.

Vaatwassers XXL - Volledig integreerbaar



G 5455 Vi XXL

G 5455 SC Vi XXL

| Uitvoering | | |
|---|----------------------|----------------------|
| Uitrusting voor bestek | Bestekkorf | 3D-MultiFlexlade |
| Display met resttijdweergave en voorprogrammering tot 24 uur | Display met symbolen | Display met symbolen |
| Geluidsniveau | 44 dB | 44 dB |
| Voorzien van BrilliantLight | | |
| FrontFit | | |
| Programma's | | |
| ECO / Auto 45 - 65°C / ComfortWash 45°C / Intensief 75°C / Powerwash 60°C / Speciaal 45°C / ComfortWash+ 55°C | | |
| ECO 50 / Automatic / Speciaal / Intensief | ■ | ■ |
| QuickPowerWash - 58 min | ■ | ■ |
| QuickPowerWash - 58 min. (Powerwash +instelling Quick) | | |
| Extra stil 50 °C | | |
| Hygiëne 75 °C | | |
| Extra programma's zoals SolarSpaar / Zonder bovenrek / Pasta, Paella / Bierglazen / Machine reiniging | | |
| Extra functies/onderdeel | | |
| Express / Intense Zone / AutoDos | ■ / - / - | ■ / - / - |
| Extra schoon / Extra droog / BottleClean / StrawClean | ■ / ■ / - / - | ■ / ■ / - / - |
| Bedieningsgemak | | |
| Turbothermic-circulatiedroging | ■ | ■ |
| SensorDry | ■ | ■ |
| AutoOpen-droging | ■ | ■ |
| Knock2open | | |
| ComfortClose / AutoClose | ■ / - | ■ / - |
| Halve belading | ■ | ■ |
| Uitgestelde starttijd | ■ | ■ |
| AutoStart | | |
| Rekuitvoering | | |
| Rekuitvoering | Comfort | Comfort |
| Couverts | 13 | 14 |
| Efficiëntie en duurzaamheid | | |
| Waterverbruik in liters (Automatic- / Eco-programma) | 6,0 / 8,4 | 6,0 / 8,4 |
| Energieverbruik in kWh/100 cycli | 63 | 64 |
| Energie-efficiëntieklasse / Geluidsklasse | B / B | B / B |
| Eco feedback | | |
| Filtercontrole | | |
| ThermoSpaar (warmwateraansluiting max. 60 °C) | ■ | ■ |
| Elektronische propipomp voor variabele spoeldruk | ■ | ■ |
| Waterproof-systeem | ■ | ■ |
| WiFiConn@ct | | |
| Bijgesloten vouchers | | |
| Voucher 6x PowerDisk | | |
| Voucher extra A&C set (DishClean, zout en glansmiddel) | | |
| Technische gegevens | | |
| Aansluitwaarde in kW | 2 | 2 |
| Nismaten h x b x d in cm | 84,5-91 x 60 x 57 | 84,5-91 x 60 x 57 |
| Consumentenadviesprijs | | |
| | € 1.419,- | € 1.469,- |



G 7188 SC Vi XXL - AutoDos

G 7298 SC Vi XXL

G 7385 SC Vi XXL - FrontFit

G 7678 SC Vi XXL - AutoDos

>>

| Uitvoering | | | |
|---------------------------|---------------------------|---------------------------|-------------------|
| 3D-MultiFlexlade | 3D-MultiFlexlade | 3D-MultiFlexlade | 3D-MultiFlexlade |
| Tekstdisplay | Tekstdisplay | Tekstdisplay | DirectSensor |
| 42 dB | 43 dB | 43 dB | 42 dB |
| | | ■ | |
| ■ | ■ | ■ | ■ |
| ■ | ■ | ■ | ■ |
| ■ | ■ | ■ | ■ |
| ■ | ■ | ■ | ■ |
| - / - / - / - / ■ | - / - / - / - / ■ | - / - / - / - / ■ | ■ / - / - / - / ■ |
| ■ / ■ / ■ | ■ / ■ / - | ■ / ■ / - | ■ / ■ / ■ |
| ■ / ■ / ■ / - | ■ / ■ / ■ / ■ | ■ / ■ / ■ / - | ■ / ■ / ■ / ■ |
| ■ | ■ | ■ | ■ |
| ■ | ■ | ■ | ■ |
| ■ | ■ | ■ | ■ |
| ■ / - | ■ / - | ■ / - | ■ / - |
| ■ | ■ | ■ | ■ |
| ■ | ■ | ■ | ■ |
| ■ | ■ | ■ | ■ |
| ■ | ■ | ■ | ■ |
| ■ | ■ | ■ | ■ |
| ExtraComfort | MaxiComfort | ExtraComfort | MaxiComfort |
| 14 | 14 | 14 | 14 |
| 6,0 / 8,4 | 6,0 / 8,4 | 6,0 / 8,4 | 6,0 / 8,4 |
| 64 | 54 | 54 | 54 |
| B / B | A / B | A / B | A / B |
| ■ | ■ | ■ | ■ |
| ■ | ■ | ■ | ■ |
| ■ | ■ | ■ | ■ |
| ■ | ■ | ■ | ■ |
| ■ | ■ | ■ | ■ |
| ■ | ■ | ■ | ■ |
| ■ | ■ | ■ | ■ |
| ■ | ■ | ■ | ■ |
| ■ | ■ | ■ | ■ |
| Technische gegevens | | | |
| 2 | 2 | 2 | 2 |
| 84,5 - 91,0 x 60,0 x 57,0 | 84,5 - 91,0 x 60,0 x 57,0 | 84,5 - 91,0 x 60,0 x 57,0 | 84,5-91 x 60 x 57 |
| Consumentenadviesprijs | | | |
| € 1.749,- | € 1.749,- | € 1.849,- | € 2.049,- |

Vaatwassers XXL - Volledig integreerbaar



G 7765 SC Vi XXL - AutoDos

G 7777 SC Vi XXL 125 Gala Edition

| Uitvoering | G 7765 SC Vi XXL - AutoDos | G 7777 SC Vi XXL 125 Gala Edition |
|---|----------------------------|-----------------------------------|
| Uitrusting voor bestek | 3D-MultiFlexlade | 3D-MultiFlexlade |
| Display met resttijdweergave en voorprogramming tot 24 uur | DirectSensor | DirectSensor |
| Geluidsniveau | 41 dB | 41 dB |
| Voorzien van BrilliantLight | ■ | ■ |
| FrontFit | | |
| Programma's | | |
| ECO / Auto 45 - 65°C / ComfortWash 45°C / Intensief 75°C / Powerwash 60°C / Speciaal 45°C / ComfortWash+ 55°C | ■ | ■ |
| ECO 50 / Automatic / Speciaal / Intensief | | |
| QuickPowerWash - 58 min | | |
| QuickPowerWash - 58 min. (Powerwash +instelling Quick) | ■ | ■ |
| Extra stil 50 °C | ■ | ■ |
| Hygiëne 75 °C | ■ | ■ |
| Extra programma's zoals SolarSpaar / Zonder bovenrek / Pasta, Paella / Bierglazen / Machine reiniging | ■ / ■ / ■ / ■ / ■ | ■ / ■ / ■ / ■ / ■ |
| Extra functies/onderdeel | | |
| Express / Intense Zone / AutoDos | ■ / ■ / ■ | ■ / ■ / ■ |
| Extra schoon / Extra droog / BottleClean / StrawClean | ■ / ■ / ■ / ■ | ■ / ■ / ■ / ■ |
| Bedieningsgemak | | |
| Turbothermic-circulatiedroging | ■ | ■ |
| SensorDry | ■ | ■ |
| AutoOpen-droging | ■ | ■ |
| Knock2open | - | - |
| ComfortClose / AutoClose | ■ / ■ | ■ / ■ |
| Halve belading | ■ | ■ |
| Uitgestelde starttijd | ■ | ■ |
| AutoStart | ■ | ■ |
| Rekuitvoering | | |
| Rekuitvoering | MaxiComfort | MaxiComfort |
| Couverts | 14 | 14 |
| Efficiëntie en duurzaamheid | | |
| Waternutten in liters (Automatic- / Eco-programma) | 6,0 / 8,4 | 6,0 / 8,4 |
| Energieverbruik in kWh/100 cycli | 54 | 54 |
| Energie-efficiëntieklasse / Geluidsklasse | A / B | A / B |
| Eco feedback | ■ | ■ |
| Filtercontrole | ■ | ■ |
| ThermoSpaar (warmwateraansluiting max. 60 °C) | ■ | ■ |
| Elektronische propomp voor variabele spoeldruk | ■ | ■ |
| Waterproof-systeem | ■ | ■ |
| WiFiConn@ct | ■ | ■ |
| Bijgesloten vouchers | | |
| Voucher 6x PowerDisk | ■ | ■ |
| Voucher extra A&C set (DishClean, zout en glansmiddel) | | ■ |
| Technische gegevens | | |
| Aansluitwaarde in kW | 2 | 2 |
| Nismaten h x b x d in cm | 84,5-91 x 60 x 57 | 84,5-91 x 60 x 57 |
| Consumentenadviesprijs | € 2.349,- | € 2.349,- |

Incl. voucher voor 125 weken extra garantie.



G 7785 SC Vi XXL - FrontFit

G 7795 SC Vi XXL K2O - AutoDos

G 7797 SC Vi K2O XXL 125 Gala Edition

G 7788 SC Vi XXL K2O - FrontFit >>

| Uitvoering | G 7785 SC Vi XXL - FrontFit | G 7795 SC Vi XXL K2O - AutoDos | G 7797 SC Vi K2O XXL 125 Gala Edition | G 7788 SC Vi XXL K2O - FrontFit |
|---|-----------------------------|--------------------------------|---------------------------------------|---------------------------------|
| Uitrusting voor bestek | 3D-MultiFlexlade | 3D-MultiFlexlade | 3D-MultiFlexlade | 3D-MultiFlexlade |
| Display met resttijdweergave en voorprogramming tot 24 uur | DirectSensor | M Touch | M Touch | M Touch |
| Geluidsniveau | 41 dB | 41 dB | 41 dB | 41 dB |
| Voorzien van BrilliantLight | ■ | ■ | ■ | ■ |
| FrontFit | ■ | | | ■ |
| Programma's | | | | |
| ECO / Auto 45 - 65°C / ComfortWash 45°C / Intensief 75°C / Powerwash 60°C / Speciaal 45°C / ComfortWash+ 55°C | ■ | ■ | ■ | ■ |
| ECO 50 / Automatic / Speciaal / Intensief | | | | |
| QuickPowerWash - 58 min | | | | |
| QuickPowerWash - 58 min. (Powerwash +instelling Quick) | ■ | ■ | ■ | ■ |
| Extra stil 50 °C | ■ | ■ | ■ | ■ |
| Hygiëne 75 °C | ■ | ■ | ■ | ■ |
| Extra programma's zoals SolarSpaar / Zonder bovenrek / Pasta, Paella / Bierglazen / Machine reiniging | ■ / ■ / ■ / ■ / ■ | ■ / ■ / ■ / ■ / ■ | ■ / ■ / ■ / ■ / ■ | ■ / ■ / ■ / ■ / ■ |
| Extra functies/onderdeel | | | | |
| Express / Intense Zone / AutoDos | ■ / ■ / ■ | ■ / ■ / ■ | ■ / ■ / ■ | ■ / ■ / ■ |
| Extra schoon / Extra droog / BottleClean / StrawClean | ■ / ■ / ■ / ■ | ■ / ■ / ■ / ■ | ■ / ■ / ■ / ■ | ■ / ■ / ■ / ■ |
| Bedieningsgemak | | | | |
| Turbothermic-circulatiedroging | ■ | ■ | ■ | ■ |
| SensorDry | ■ | ■ | ■ | ■ |
| AutoOpen-droging | ■ | ■ | ■ | ■ |
| Knock2open | - | ■ | ■ | ■ |
| ComfortClose / AutoClose | ■ / ■ | ■ / ■ | ■ / ■ | ■ / ■ |
| Halve belading | ■ | ■ | ■ | ■ |
| Uitgestelde starttijd | ■ | ■ | ■ | ■ |
| AutoStart | ■ | ■ | ■ | ■ |
| Rekuitvoering | | | | |
| Rekuitvoering | MaxiComfort | MaxiComfort | MaxiComfort | MaxiComfort |
| Couverts | 14 | 14 | 14 | 14 |
| Efficiëntie en duurzaamheid | | | | |
| Waternutten in liters (Automatic- / Eco-programma) | 6,0 / 8,4 | 6,0 / 8,4 | 6,0 / 8,4 | 6,0 / 8,4 |
| Energieverbruik in kWh/100 cycli | 54 | 54 | 54 | 54 |
| Energie-efficiëntieklasse / Geluidsklasse | A / B | A / B | A / B | A / B |
| Eco feedback | ■ | ■ | ■ | ■ |
| Filtercontrole | ■ | ■ | ■ | ■ |
| ThermoSpaar (warmwateraansluiting max. 60 °C) | ■ | ■ | ■ | ■ |
| Elektronische propomp voor variabele spoeldruk | ■ | ■ | ■ | ■ |
| Waterproof-systeem | ■ | ■ | ■ | ■ |
| WiFiConn@ct | ■ | ■ | ■ | ■ |
| Bijgesloten vouchers | | | | |
| Voucher 6x PowerDisk | | ■ | ■ | ■ |
| Voucher extra A&C set (DishClean, zout en glansmiddel) | | | ■ | ■ |
| Technische gegevens | | | | |
| Aansluitwaarde in kW | 2 | 2 | 2 | 2 |
| Nismaten h x b x d in cm | 84,5-91 x 60 x 57 | 84,5-91 x 60 x 57 | 84,5-91 x 60 x 57 | 84,5-91 x 60 x 57 |
| Consumentenadviesprijs | € 2.499,- | € 2.599,- | € 2.599,- | € 2.749,- |

Incl. voucher voor 125 weken extra garantie.

Vaatwassers XXL - Volledig integreerbaar



G 7985 SC Vi K2O XXL - AutoDos

Uitvoering

| | |
|--|------------------|
| Uitrusting voor bestek | 3D-MultiFlexlade |
| Display met resttijdweergave en voorprogrammering tot 24 uur | M Touch |
| Geluidsniveau | 41 dB |
| Voorzien van BrilliantLight | ■ |
| FrontFit | |

Programma's

| | |
|---|-------------------|
| ECO / Auto 45 - 65°C / ComfortWash 45°C / Intensief 75°C / Powerwash 60°C / Speciaal 45°C / ComfortWash+ 55°C | ■ |
| ECO 50 / Automatic / Speciaal / Intensief | |
| QuickPowerWash - 58 min | |
| QuickPowerWash - 58 min. (Powerwash +instelling Quick) | ■ |
| Extra stil 50 °C | ■ |
| Hygiëne 75 °C | ■ |
| Extra programma's zoals SolarSpaar / Zonder bovenrek / Pasta, Paella / Bierglazen / Machine reiniging | ■ / ■ / ■ / ■ / ■ |

Extra functies/onderdeel

| | |
|---|---------------|
| Express / Intense Zone / AutoDos | ■ / ■ / ■ |
| Extra schoon / Extra droog / BottleClean / StrawClean | ■ / ■ / ■ / ■ |

Bedieningsgemak

| | |
|--------------------------------|-------|
| Turbothermic-circulatiedroging | ■ |
| SensorDry | ■ |
| AutoOpen-droging | ■ |
| Knock2open | ■ |
| ComfortClose / AutoClose | ■ / ■ |
| Halve belading | ■ |
| Uitgestelde starttijd | ■ |
| AutoStart | ■ |

Rekuitvoering

| | |
|---------------|-------------|
| Rekuitvoering | MaxiComfort |
| Couverts | 14 |

Efficiëntie en duurzaamheid

| | |
|--|-----------|
| Waterverbruik in liters (Automatic- / Eco-programma) | 6,0 / 8,4 |
| Energieverbruik in kWh/100 cycli | 54 |
| Energie-efficiëntieklasse / Geluidsklasse | A / B |
| Eco feedback | ■ |
| Filtercontrole | ■ |
| ThermoSpaar (warmwateraansluiting max. 60 °C) | ■ |
| Elektronische propipomp voor variabele spoeldruk | ■ |
| Waterproof-systeem | ■ |
| WiFiConn@ct | ■ |

Bijgesloten vouchers

| | |
|--|---|
| Voucher 6x PowerDisk | ■ |
| Voucher extra A&C set (DishClean, zout en glansmiddel) | |

Technische gegevens

| | |
|--------------------------|-------------------|
| Aansluitwaarde in kW | 2 |
| Nismaten h x b x d in cm | 84,5-91 x 60 x 57 |

Consumentenadviesprijs € 3.179,-



Vaatwassers - Volledig integreerbaar



G 5150 SC Vi **G 5450 Vi**

| Uitvoering | | |
|--|---------------------------|---------------------------|
| Uitrusting voor bestek | Besteklade | Bestekkorf |
| Display met resttijdweergave en voorprogrammering tot 24 uur | Display met symbolen | Display met symbolen |
| Geluidsniveau | 45 dB | 44 dB |
| Voorzien van BrilliantLight | | |
| FrontFit | | |
| Programma's | | |
| ECO / Auto 45 - 65 °C / ComfortWash 45 °C / Intensief 75°C / Powerwash 60°C / Speciaal 45 °C / ComfortWash + 55 °C | | |
| ECO 50 / Automatic / Speciaal / Intensief | ■ | ■ |
| QuickPowerWash - 58 min | ■ | ■ |
| QuickPowerWash - 58 min. (Powerwash +instelling Quick) | | |
| Extra stil 50 °C | | |
| Hygiëne 75 °C | | |
| Extra programma's zoals SolarSpaar / Zonder bovenrek / Pasta, Paella / Bierglazen / Machine reiniging | | |
| Extra functies/onderdeel | | |
| Express / Intense Zone / AutoDos | ■ / - / - | ■ / - / - |
| Extra schoon / Extra droog / BottleClean / StrawClean | ■ / ■ / - / - | ■ / ■ / - / - |
| Bedieningsgemak | | |
| Turbothermic-circulatiedroging | ■ | ■ |
| SensorDry | | ■ |
| AutoOpen-droging | | ■ |
| Knock2open | | |
| ComfortClose / AutoClose | ■ / - | ■ / - |
| Halve belading | ■ | ■ |
| Uitgestelde starttijd | ■ | ■ |
| AutoStart | | |
| Rekuitvoering | | |
| Rekuitvoering | Comfort | Comfort |
| Couverts | 14 | 13 |
| Efficiëntie en duurzaamheid | | |
| Waterverbruik in liters (Automatic- / Eco-programma) | 6,0 / 8,5 | 6,0 / 8,4 |
| Energieverbruik in kWh/100 cycli | 84 | 63 |
| Energie-efficiëntieklasse / Geluidsklasse | D / C | B / B |
| Eco feedback | | |
| Filtercontrole | | |
| ThermoSpaar (warmwateraansluiting max. 60 °C) | ■ | ■ |
| Elektronische profipomp voor variabele spoeldruk | ■ | ■ |
| Waterproof-systeem | ■ | ■ |
| WiFiConn@ct | | |
| Bijgesloten vouchers | | |
| Voucher 6x PowerDisk | | |
| Voucher extra A&C set (DishClean, zout en glansmiddel) | | |
| Technische gegevens | | |
| Aansluitwaarde in kW | 2 | 2 |
| Nismaten h x b x d in cm | 80,5 - 87,0 x 60,0 x 57,0 | 80,5 - 87,0 x 60,0 x 57,0 |
| Consumentenadviesprijs | | |
| | € 1.199,- | € 1.369,- |



G 5450 SC Vi **G 7182 SC Vi - AutoDos** **G 7293 SC Vi** **G 7380 SC Vi - FrontFit** >>

| Uitvoering | | | | |
|-------------------------------|---------------------------|---------------------------|------------------|---------------------------|
| 3D-MultiFlexlade | 3D-MultiFlexlade | 3D-MultiFlexlade | 3D-MultiFlexlade | 3D-MultiFlexlade |
| Display met symbolen | Tekstdisplay | Tekstdisplay | Tekstdisplay | Tekstdisplay |
| 44 dB | 43 dB | 43 dB | 43 dB | 43 dB |
| - | | | | ■ |
| | ■ | ■ | | ■ |
| ■ | | | | |
| ■ | | | | |
| | ■ | ■ | | ■ |
| | ■ | ■ | | ■ |
| | - / - / - / - / ■ | - / - / - / - / ■ | | - / - / - / - / ■ |
| | | | | |
| ■ / - / - | ■ / ■ / ■ | ■ / ■ / - | | ■ / ■ / - |
| ■ / ■ / - / - | ■ / ■ / ■ / - | ■ / ■ / ■ / ■ | | ■ / ■ / ■ / - |
| ■ | ■ | ■ | | ■ |
| ■ | ■ | ■ | | ■ |
| ■ | ■ | ■ | | ■ |
| ■ / - | ■ / - | ■ / - | | ■ / - |
| ■ | ■ | ■ | | ■ |
| ■ | ■ | ■ | | ■ |
| | ■ | | | |
| Comfort | ExtraComfort | MaxiComfort | | ExtraComfort |
| 14 | 14 | 14 | | 14 |
| 6,0 / 8,4 | 6,0 / 8,4 | 6,0 / 8,4 | | 6,0 / 8,4 |
| 64 | 64 | 54 | | 54 |
| B / B | B / B | A / B | | A / B |
| | ■ | ■ | | ■ |
| | ■ | ■ | | ■ |
| ■ | ■ | ■ | | ■ |
| ■ | ■ | ■ | | ■ |
| | ■ | | | - |
| | ■ | | | |
| 2 | 2 | 2 | | 2 |
| 80,5 - 87,0 x 60,0 x 57,0 | 80,5 - 87,0 x 60,0 x 57,0 | 80,5 - 87,0 x 60,0 x 57,0 | | 80,5 - 87,0 x 60,0 x 57,0 |
| Consumentenadviesprijs | | | | |
| | € 1.419,- | € 1.699,- | € 1.699,- | € 1.799,- |

Vaatwassers - Volledig integreerbaar



G 7673 SC Vi - AutoDos **G 7760 SC Vi - AutoDos**

| Uitvoering | | |
|--|---------------------------|---------------------------|
| Uitrusting voor bestek | 3D-MultiFlexlade | 3D-MultiFlexlade |
| Display met resttijdweergave en voorprogrammering tot 24 uur | DirectSensor | DirectSensor |
| Geluidsniveau | 42 dB | 41 dB |
| Voorzien van BrilliantLight | | ■ |
| FrontFit | | |
| Programma's | | |
| ECO / Auto 45 - 65 °C / ComfortWash 45 °C / Intensief 75°C / Powerwash 60°C / Speciaal 45 °C / ComfortWash + 55 °C | ■ | ■ |
| ECO 50 / Automatic / Speciaal / Intensief / PowerWash 60 °C | | |
| QuickPowerWash - 58 min | | |
| QuickPowerWash - 58 min. (Powerwash +instelling Quick) | ■ | ■ |
| Extra stil 50 °C | ■ | ■ |
| Hygiëne 75 °C | ■ | ■ |
| Extra programma's zoals SolarSpaar / Zonder bovenrek / Pasta, Paella / Bierglazen / Machine reiniging | ■ / - / - / - / ■ | ■ / ■ / ■ / ■ / ■ |
| Extra functies/onderdeel | | |
| Express / Intense Zone / AutoDos | ■ / ■ / ■ | ■ / ■ / ■ |
| Extra schoon / Extra droog / BottleClean / StrawClean | ■ / ■ / ■ / ■ | ■ / ■ / ■ / ■ |
| Bedieningsgemak | | |
| Turbothermic-circulatiedroging | ■ | ■ |
| SensorDry | ■ | ■ |
| AutoOpen-droging | ■ | ■ |
| Knock2open | | |
| ComfortClose / AutoClose | ■ / - | ■ / ■ |
| Halve belading | ■ | ■ |
| Uitgestelde starttijd | ■ | ■ |
| AutoStart | ■ | ■ |
| Rekuitvoering | | |
| Rekuitvoering | MaxiComfort | MaxiComfort |
| Couverts | 14 | 14 |
| Efficiëntie en duurzaamheid | | |
| Waterverbruik in liters (Automatic- / Eco-programma) | 6,0 / 8,4 | 6,0 / 8,4 |
| Energieverbruik in kWh/100 cycli | 54 | 54 |
| Energie-efficiëntieklasse / Geluidsklasse | A / B | A / B |
| Eco feedback | ■ | ■ |
| Filtercontrole | ■ | ■ |
| ThermoSpaar (warmwateraansluiting max. 60 °C) | ■ | ■ |
| Elektronische profipomp voor variabele spoeldruk | ■ | ■ |
| Waterproof-systeem | ■ | ■ |
| WiFiConn@ct | ■ | ■ |
| Bijgesloten vouchers | | |
| Voucher 6x PowerDisk | ■ | ■ |
| Voucher extra A&C set (DishClean, zout en glansmiddel) | | |
| Technische gegevens | | |
| Aansluitwaarde in kW | 2 | 2 |
| Nismaten h x b x d in cm | 80,5 - 87,0 x 60,0 x 57,0 | 80,5 - 87,0 x 60,0 x 57,5 |
| Consumentenadviesprijs | | |
| | € 1.999,- | € 2.299,- |



G 7771 SC Vi 125 Gala Edition **G 7790 SC Vi K20 - AutoDos** **G 7793 SC Vi K20 125 Gala Edition** **G 7980 SC Vi K20 - AutoDos** >>

| Uitvoering | | | | |
|--|---------------------------|---------------------------|---------------------------|---------------------------|
| Uitrusting voor bestek | 3D-MultiFlexlade | 3D-MultiFlexlade | 3D-MultiFlexlade | 3D-MultiFlexlade |
| Display met resttijdweergave en voorprogrammering tot 24 uur | DirectSensor | M Touch | M Touch | M Touch |
| Geluidsniveau | 41 dB | 41 dB | 41 dB | 41 dB |
| Voorzien van BrilliantLight | ■ | ■ | ■ | ■ |
| FrontFit | | | | |
| Programma's | | | | |
| ECO / Auto 45 - 65 °C / ComfortWash 45 °C / Intensief 75°C / Powerwash 60°C / Speciaal 45 °C / ComfortWash + 55 °C | ■ | ■ | ■ | ■ |
| ECO 50 / Automatic / Speciaal / Intensief / PowerWash 60 °C | | | | |
| QuickPowerWash - 58 min | | | | |
| QuickPowerWash - 58 min. (Powerwash +instelling Quick) | ■ | ■ | ■ | ■ |
| Extra stil 50 °C | ■ | ■ | ■ | ■ |
| Hygiëne 75 °C | ■ | ■ | ■ | ■ |
| Extra programma's zoals SolarSpaar / Zonder bovenrek / Pasta, Paella / Bierglazen / Machine reiniging | ■ / ■ / ■ / ■ / ■ | ■ / ■ / ■ / ■ / ■ | ■ / ■ / ■ / ■ / ■ | ■ / ■ / ■ / ■ / ■ |
| Extra functies/onderdeel | | | | |
| Express / Intense Zone / AutoDos | ■ / ■ / ■ | ■ / ■ / ■ | ■ / ■ / ■ | ■ / ■ / ■ |
| Extra schoon / Extra droog / BottleClean / StrawClean | ■ / ■ / ■ / ■ | ■ / ■ / ■ / ■ | ■ / ■ / ■ / ■ | ■ / ■ / ■ / ■ |
| Bedieningsgemak | | | | |
| Turbothermic-circulatiedroging | ■ | ■ | ■ | ■ |
| SensorDry | ■ | ■ | ■ | ■ |
| AutoOpen-droging | ■ | ■ | ■ | ■ |
| Knock2open | - | ■ | ■ | ■ |
| ComfortClose / AutoClose | ■ / ■ | ■ / ■ | ■ / ■ | ■ / ■ |
| Halve belading | ■ | ■ | ■ | ■ |
| Uitgestelde starttijd | ■ | ■ | ■ | ■ |
| AutoStart | ■ | ■ | ■ | ■ |
| Rekuitvoering | | | | |
| Rekuitvoering | 125 Gala Edition | MaxiComfort | 125 Gala Edition | MaxiComfort |
| Couverts | 14 | 14 | 14 | 14 |
| Efficiëntie en duurzaamheid | | | | |
| Waterverbruik in liters (Automatic- / Eco-programma) | 6,0 / 8,4 | 6,0 / 8,4 | 6,0 / 8,4 | 6,0 / 8,4 |
| Energieverbruik in kWh/100 cycli | 54 | 54 | 54 | 54 |
| Energie-efficiëntieklasse / Geluidsklasse | A / B | A / B | A / B | A / B |
| Eco feedback | ■ | ■ | ■ | ■ |
| Filtercontrole | ■ | ■ | ■ | ■ |
| ThermoSpaar (warmwateraansluiting max. 60 °C) | ■ | ■ | ■ | ■ |
| Elektronische profipomp voor variabele spoeldruk | ■ | ■ | ■ | ■ |
| Waterproof-systeem | ■ | ■ | ■ | ■ |
| WiFiConn@ct | ■ | ■ | ■ | ■ |
| Bijgesloten vouchers | | | | |
| Voucher 6x PowerDisk | ■ | ■ | ■ | ■ |
| Voucher extra A&C set (DishClean, zout en glansmiddel) | | | | |
| Technische gegevens | | | | |
| Aansluitwaarde in kW | 2 | 2 | 2 | 2 |
| Nismaten h x b x d in cm | 80,5 - 87,0 x 60,0 x 57,5 | 80,5 - 87,0 x 60,0 x 57,6 | 80,5 - 87,0 x 60,0 x 57,6 | 80,5 - 87,0 x 60,0 x 57,0 |
| Consumentenadviesprijs | | | | |
| | € 2.299,- | € 2.549,- | € 2.549,- | € 3.129,- |

Incl. voucher voor 125 weken extra garantie.

Incl. voucher voor 125 weken extra garantie.

Vaatwassers - Volledig integreerbaar



G 5990 SC Vi

Uitvoering

| | |
|--|------------------------------|
| Uitrusting voor bestek | 3D-MultiFlexlade |
| Display met resttijdweergave en voorprogrammering tot 24 uur | Display met symbolen & tekst |
| Geluidsniveau | 43 dB |
| Voorzien van BrilliantLight | ■ |

Programma's

| | |
|---|---|
| ECO 50 / Automatic / Speciaal / Intensief | ■ |
| QuickPowerWash - 58 min. | ■ |
| Extra stil 55 °C | ■ |
| Hygiëne 70 °C | ■ |
| Extra programma's zoals SolarSpaar / Zonder bovenrek / Pasta, Paella / Bierglazen / Machine reiniging | ■ |

Extra functies/onderdeel

| | |
|---|---------------|
| Express / Intense Zone / AutoDos | ■ / ■ / - |
| Extra schoon / Extra droog / BottleClean / StrawClean | ■ / ■ / - / - |

Bedieningsgemak

| | |
|--------------------------------|-------|
| Turbothermic-circulatiedroging | ■ |
| SensorDry | ■ |
| AutoOpen-droging | ■ |
| Knock2open | - |
| ComfortClose / AutoClose | ■ / - |
| Halve belading | ■ |
| Uitgestelde starttijd | ■ |
| AutoStart | - |

Rekuitvoering

| | |
|---------------|-------------|
| Rekuitvoering | MaxiComfort |
| Couverts | 9 |

Efficiëntie en duurzaamheid

| | |
|--|-----------|
| Waterverbruik in liters (Automatic- / Eco-programma) | 6,0 / 7,9 |
| Energieverbruik in kWh/100 cycli | 47 |
| Energie-efficiëntieklasse / Geluidsklasse | B/B |
| Eco feedback | ■ |
| Filtercontrole | ■ |
| ThermoSpaar (warmwateraansluiting max. 60 °C) | ■ |
| Elektronische profipomp voor variabele spoeldruk | ■ |
| Waterproof-systeem | ■ |
| WiFiConn@ct | ■ |

Technische gegevens

| | |
|--------------------------|-------------------|
| Aansluitwaarde in kW | 2,1 |
| Nismaten h x b x d in cm | 80,5-87 x 45 x 57 |

Consumentenadviesprijs

€ 1.799,-

Koelkasten / Koel-vriescombinaties / Diepvrieskasten

Wijnklimaatkasten

MasterCool



Koelen en
vriezen

Koelkasten



Groente en fruit langer vers

Kies uw perfecte vershoudlade. Met DailyFresh blijven groente en fruit tot twee keer langer vers door de ruime lade met luchtvochtigheid. Met PerfectFresh Pro blijven groente en fruit zelfs tot drie keer langer vers dankzij de extra koude lade. En met PerfectFresh Active blijft groente en fruit vijf keer zolang vers dankzij de perfecte bewaarcondities: een temperatuur van nul graden met actieve bevochtiging.

Maximaal gebruiksgemak*

De ruimte in de nieuwe koelkasten is optimaal te benutten. Deurvakken kunnen eenvoudig worden aangepast

aan de grootte van de te bewaren items. Door ComfortSize kunnen bakplaten eenvoudig geplaatst worden boven het versheidssysteem. FlexiTray zorgt voor gemakkelijke toegang tot producten achterin de koelkast.

Individueel verstelbare glasplaatverlichting

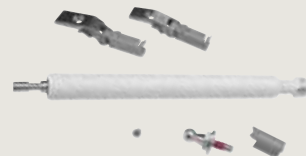
De FlexiLight-glasplaatverlichting verlicht optimaal de inhoud van uw koelkast. De glasplaat kan flexibel op elk inschuifniveau worden geplaatst.

Tip*

Wilt u de deur dempend sluiten? Dan adviseren wij de accessoire KSC 30 of KSCB 70. Met deze accessoire voorkomt u het rammelen van flessen in de deur en de deur gaat bij een hoek van minder dan 30 °C automatisch dicht. Bij het model aangegeven welke accessoire van toepassing is.

KSC 30
KSCB 70

€ 64,⁹⁵
€ 109,⁹⁵



* afhankelijk van model

Koelkasten - Nishoogte 82 cm



K 31222 Ui-1

KU 7015 D

| Uitvoering | | |
|---|--------------------------|---------------------------|
| Geschikt voor | Onderbouw | Onderbouw |
| Verlichting | Led | Led |
| Deurscharniering rechts | ■ | ■ |
| Deurscharniering wisselbaar | ■ | ■ |
| Geluidsniveau in dB | 35 | n.n.b. |
| Inhoud | | |
| Totale inhoud in liters | 137 | 127 |
| Inhoud koelgedeelte | 137 | 127 |
| Inhoud diepvriesgedeelte | | |
| Aantal draagplateaus | 4 | 3 |
| Flessenvak binnenkant deur | 1 | 1 |
| Bedieningsgemak | | |
| Vershoudsysteem | | |
| ComfortClean | ■ | ■ |
| Elektronische temperatuurweergave en -regeling | PicTronic | Easycontrol |
| In hoogte verstelbare draagplateaus van veiligheidsglas | ■ | ■ |
| SoftClose-deursluiting | | |
| Efficiëntie en duurzaamheid | | |
| Energie-efficiëntieklasse | E | D |
| Energieverbruik per jaar / per 24u in kWh | 94 / 0,25 | n.n.b. |
| SuperKoelen | ■ | ■ |
| Montage-instructies | | |
| Bevestiging | Deur-op-deur | Deur-op-deur |
| Geschikt voor side-by-side opstelling | ■ / Met model F 31202 Ui | ■ / Met model FNUS 7040 D |
| Technische gegevens | | |
| Nismaten b x h x d in cm | 60 x 82-88 x 55 | 60 x 82-88 x 55 |
| Consumentenadviesprijs | € 1.399,- | € 1.649,- |

Uitlopend per april 2025

Verkrijgbaar vanaf april 2025



KU 7035 D

K 31252 Ui-1

KU 7030 D

| | | |
|---------------------------|--------------------------|---------------------------|
| Onderbouw | Onderbouw | Onderbouw |
| Led | Led | Led |
| ■ | Uittrekbare koelwagen | Uittrekbare koelwagen |
| ■ | n.v.t. | n.v.t. |
| n.n.b. | 35 | n.n.b. |
| 126 | 132 | 124 |
| 126 | 132 | 124 |
| 3 | 2 | 3 |
| 1 | | |
| DailyFresh | | |
| ■ | ■ | ■ |
| FreshTouch | PicTronic | FreshTouch |
| ■ | | |
| ■ | ■ | ■ |
| D | E | D |
| n.n.b. | 93 / 0,25 | n.n.b. |
| ■ | ■ | ■ |
| Deur-op-deur | n.v.t. | n.v.t. |
| ■ / Met model FNUS 7040 D | ■ / Met model F 31202 Ui | ■ / Met model FNUS 7040 D |
| 60 x 82-88 x 55 | 60 x 82-88 x 55 | 60 x 82-88 x 55 |
| € 1.799,- | € 1.559,- | € 1.999,- |

Verkrijgbaar vanaf april 2025

Uitlopend per april 2025

Verkrijgbaar vanaf april 2025

Koelkasten - Nishoogte 86 cm



KU 7135 C

Uitvoering

| | |
|-----------------------------|-----------|
| Geschikt voor | Onderbouw |
| Verlichting | Led |
| Deurscharniering rechts | ■ |
| Deurscharniering wisselbaar | ■ |
| Geluidsniveau in dB | n.n.b. |

Inhoud

| | |
|----------------------------|-----|
| Totale inhoud in liters | 135 |
| Inhoud koelgedeelte | 135 |
| Inhoud diepvriesgedeelte | |
| Aantal draagplateaus | 3 |
| Flessenvak binnenkant deur | 1 |

Bedieningsgemak

| | |
|---|------------|
| Vershoudsysteem | DailyFresh |
| ComfortClean | ■ |
| Elektronische temperatuurweergave en -regeling | FreshTouch |
| In hoogte verstelbare draagplateaus van veiligheidsglas | ■ |
| SoftClose-deursluiting | ■ |

Efficiëntie en duurzaamheid

| | |
|---|--------|
| Energie-efficiëntieklasse | C |
| Energieverbruik per jaar / per 24u in kWh | n.n.b. |
| SuperKoelen | ■ |

Montage-instructies

| | |
|---------------------------------------|---------------------------|
| Bevestiging | Deur-op-deur |
| Geschikt voor side-by-side opstelling | ■ / Met model FNUS 7140 C |

Technische gegevens

| | |
|--------------------------|-----------------|
| Nismaten b x h x d in cm | 60 x 86-92 x 55 |
|--------------------------|-----------------|

| | |
|-------------------------------|------------------|
| Consumentenadviesprijs | € 1.899,- |
|-------------------------------|------------------|

Verkrijgbaar vanaf april 2025



Koelkasten - Nishoogte 88 cm



K 7125 E

K 7126 E

| Uitvoering | K 7125 E | K 7126 E |
|--|-------------------------------|-------------------------------|
| Inbouwmodel geïntegreerd/ onderbouw | ■ / - | ■ / - |
| Deurscharniering / wisselbaar / Side-by-Side geschikt | rechts / ■ / - | rechts / ■ / - |
| Design | | |
| Verlichting koelgedeelte / diepvriesgedeelte | LED / - | LED / - |
| Bedieningsgemak | | |
| Vershoudsysteem | Veggiebox | Veggiebox |
| ComfortFrost | | ■ |
| SoftClose | achteraf te plaatsen (KSCB70) | achteraf te plaatsen (KSCB70) |
| Bediening | | |
| Bedienconcept | EasyControl | EasyControl |
| SuperKoelen | ■ | ■ |
| Aantal temperatuurzones | 1 | 2 |
| Party-Modus | ■ | ■ |
| Koelgedeelte | | |
| Aantal plateaus | 3 | 2 |
| Aantal groentelades | 1 | 1 |
| Flessenvak binnenkant van deur / aantal deurvakken | 1/1 | 1/1 |
| Efficiëntie en duurzaamheid | | |
| Energie-efficiëntieklasse (A-F) / Geluidsklasse (A-D) | E / B | E / B |
| Energieverbruik per jaar / per 24 h in kWh | 92 / 0,253 | 144 / 0,394 |
| Veiligheid | | |
| Akoestisch deuralarm / Akoestisch temperatuuralarm | ■ / - | ■ / - |
| Technische gegevens | | |
| Nismaat / Deurbevestiging | 88 cm / deur-op-deur | 88 cm / deur-op-deur |
| Geschikt voor Side-by-Side opstelling | | |
| Klimaatklasse | SN-ST | SN-ST |
| Koelgedeelte / 4*-diepvriesgedeelte in l | 136 / - | 104 / 15 |
| Bewaartijd bij storing / Diepvries vermogen in kg/24 h | - / - | 10 / 3 |
| Geluid in dB(A) re1pW | 35 | 35 |
| Spanning in V / Zekering in A / Stroomopname in mA | 220 - 240 / 10 / 700 | 220 - 240 / 10 / 700 |
| Meegleverde toebehoren | | |
| Eierrekjes / Ijsblokjeshouder | ■ / - | ■ / ■ |
| Consumentenadviesprijs | € 829,- | € 879,- |



K 7127 D

| | |
|--|----------------------|
| Inbouwmodel geïntegreerd/ onderbouw | ■ / - |
| Deurscharniering / wisselbaar / Side-by-Side geschikt | rechts / ■ / - |
| Design | |
| Verlichting koelgedeelte / diepvriesgedeelte | LED / - |
| Bedieningsgemak | |
| Vershoudsysteem | DailyFresh |
| ComfortFrost | |
| SoftClose | ■ |
| Bediening | |
| Bedienconcept | EasyControl |
| SuperKoelen | ■ |
| Aantal temperatuurzones | 1 |
| Party-Modus | ■ |
| Koelgedeelte | |
| Aantal plateaus | 3 |
| Aantal groentelades | 1 |
| Flessenvak binnenkant van deur / aantal deurvakken | 1/1 |
| Efficiëntie en duurzaamheid | |
| Energie-efficiëntieklasse (A-F) / Geluidsklasse (A-D) | D / A |
| Energieverbruik per jaar / per 24 h in kWh | 74 / 0,203 |
| Veiligheid | |
| Akoestisch deuralarm / Akoestisch temperatuuralarm | ■ / - |
| Technische gegevens | |
| Nismaat / Deurbevestiging | 88 cm / deur-op-deur |
| Geschikt voor Side-by-Side opstelling | |
| Klimaatklasse | SN-ST |
| Koelgedeelte / 4*-diepvriesgedeelte in l | 136 / - |
| Bewaartijd bij storing / Diepvries vermogen in kg/24 h | - / - |
| Geluid in dB(A) re1pW | 28 |
| Spanning in V / Zekering in A / Stroomopname in mA | 220 - 240 / 10 / 700 |
| Meegleverde toebehoren | |
| Eierrekjes / Ijsblokjeshouder | ■ / - |
| Consumentenadviesprijs | € 979,- |

Koelkasten - Nishoogte 102 cm



| | K 7237 D | K 7238 D |
|---|-----------------------|-----------------------|
| Uitvoering | | |
| Inbouwmodel geïntegreerd/ onderbouw | ■ / - | ■ / - |
| Deurscharniering / wisselbaar / Side-by-Side geschikt | rechts / ■ / - | rechts / ■ / - |
| Design | | |
| Verlichting koelgedeelte / diepvriesgedeelte | LED / - | LED / - |
| Bedieningsgemak | | |
| Vershoudsysteem | DailyFresh | DailyFresh |
| DuplexCool/DynaCool/ComfortFrost/NoFrost | - / - / - / - | - / - / ■ / - |
| ComfortClean/Active AirClean Filter | ■ / - | ■ / - |
| SoftClose/SelfClose | ■ / - | ■ / - |
| Bediening | | |
| Bedienconcept | SensorTouch | SensorTouch |
| SuperKoelen/SuperFrost/Koelgedeelte uitschakelbaar/Diepvriesgedeelte uitschakelbaar | ■ / - / ■ / - | ■ / - / ■ / - |
| Aantal temperatuurzones | 1 | 2 |
| Sabbatmodus/Party-Modus/Holiday-Modus | ■ / ■ / ■ | ■ / ■ / ■ |
| Koelgedeelte | | |
| Aantal plateaus/ waarvan verlicht (FlexiLight 2.0)/ waarvan Flexiboard | 5 / 0 / 1 | 5 / 0 / 1 |
| Aantal vershoudsysteemplades | 1 | 1 |
| Flessenvak binnenkant van deur / aantal deurvakken | 1 / 3 | 1 / 3 |
| ComfortSize | ■ | ■ |
| Efficiëntie en duurzaamheid | | |
| Energie-efficiëntieklasse (A-F) / Geluidsklasse (A-D) | D / B | D / B |
| Energieverbruik per jaar / per 24 h in kWh | 77,38 / 0,211 | 117,9 / 0,323 |
| Thuisnetwerk | | |
| WifiConn@ct | ■ | ■ |
| Veiligheid | | |
| Vergrendelingsfunctie / Aanduiding stroomuitval | ■ / - | ■ / - |
| Akoestisch deuralarm / Akoestisch temperatuuralarm | ■ / - | ■ / - |
| Optisch deuralarm / Optisch temperatuuralarm | ■ / - | ■ / - |
| Technische gegevens | | |
| Nismaat / Deurbevestiging | 102 cm / deur-op-deur | 102 cm / deur-op-deur |
| Klimaatklasse | SN-ST | SN-ST |
| Koelgedeelte / waarvan PerfectFresh-Zone/4*-diepvriesgedeelte in l | 166 / - / - | 131 / - / 16 |
| Bewaartijd bij storing / Diepvries vermogen in kg/24 h | - / - | 9 / 2 |
| Geluid in dB(A) re1pW | 32 | 33 |
| Spanning in V / Zekering in A / Stroomopname in mA | 220 - 240 / 10 / 1200 | 220 - 240 / 10 / 1200 |
| Meegeleverde toebehoren | | |
| Eierrekjes / Ijsblokjeshouder | ■ / - | ■ / ■ |
| Consumentenadviesprijs | € 1.329,- | € 1.379,- |



Koelkasten - Nishoogte 122 cm



K 7325 E **K 7326 E**

| Uitvoering | | |
|--|-----------------------------------|-----------------------------------|
| Inbouwmodel geïntegreerd / onderbouw | ■ / - | ■ / - |
| Deurscharniering / wisselbaar / Side-by-Side geschikt | rechts / ■ / - | rechts / ■ / - |
| Design | | |
| Verlichting koelgedeelte / diepvriesgedeelte | LED / - | LED / - |
| Bedieningsgemak | | |
| Vershoudsysteem | Veggiebox | Veggiebox |
| DuplexCool/DynaCool/ComfortFrost/NoFrost | - / - / - / - | - / - / ■ / - |
| ComfortClean/Active AirClean Filter | | |
| SoftClose / SelfClose | achteraf te plaatsen (KSCB70) / - | achteraf te plaatsen (KSCB70) / - |
| Bediening | | |
| Bedienconcept | EasyControl | EasyControl |
| SuperKoelen | ■ | ■ |
| Aantal temperatuurzones | 1 | 2 |
| Sabbat modus / Party modus / Holiday modus | - / ■ / - | - / ■ / - |
| Koelgedeelte | | |
| Aantal plateaus/ waarvan verlicht (FlexiLight 2.0)/ waarvan Flexiboard | 5 / 0 / 0 | 4 / 0 / 0 |
| Flessenrek van verchromd metaal | 1 | 1 |
| Aantal groentelades | 1 | 1 |
| Aantal vershoudsysteemlades | | |
| Droge achterwand | | |
| Flessenvak binnenkant van deur / aantal deurvakken | 1/3 | 1/3 |
| ComfortSize | | |
| Efficiëntie en duurzaamheid | | |
| Energie efficiëntie klasse (A-F) / Geluidsklasse (A-D) | E / B | E / B |
| Energieverbruik per jaar / per 24 h in kWh | 101 / 0,277 | 147 / 0,404 |
| Thuisnetwerk | | |
| WifiConn@ct | | |
| Veiligheid | | |
| Vergrendelingsfunctie / Aanduiding stroomuitval | | |
| Akoestisch deuralarm / Akoestisch temperatuuralarm | ■ / - | ■ / - |
| Optisch deuralarm / Optisch temperatuuralarm | | |
| Technische gegevens | | |
| Nismaat / Deurbevestiging | 122 cm / deur-op-deur | 122 cm / deur-op-deur |
| Klimaatklasse | SN-ST | SN-ST |
| Koelgedeelte / waarvan PerfectFresh-Zone/4*-diepvriesgedeelte in l | 204 / - | 172 / 15 |
| Bewaartijd bij storting / Diepvries vermogen in kg/24 h | - / - | 10 / 3 |
| Geluid in dB(A) re1pW | 35 | 35 |
| Spanning in V / Zekering in A / Stroomopname in mA | 220 - 240 / 10 / 700 | 220 - 240 / 10 / 700 |
| Meegeleverde toebehoren | | |
| Eierrekjes / Ijsblokjeshouder | ■ / - | ■ / ■ |
| Consumentenadviesprijs | € 999,- | € 1.049,- |



K 7327 D **K 7328 D** **K 7347 C**

| | | |
|-----------------------|-----------------------|-----------------------|
| ■ / - | ■ / - | ■ / - |
| rechts / ■ / - | rechts / ■ / - | rechts / ■ / - |
| LED / - | LED / - | LED / - |
| DailyFresh | Veggiebox | PerfectFresh Pro |
| - / - / - / - | - / - / ■ / - | - / ■ / - / - |
| ■ / - | ■ / - | ■ / - |
| EasyControl | EasyControl | SensorTouch |
| ■ | ■ | ■ / - / ■ / - |
| 1 | 2 | 2 |
| - / ■ / - | - / ■ / - | ■ / ■ / ■ |
| 5 / 0 / 0 | 4 / 0 / 0 | 4 / 0 / 1 |
| 1 | 1 | 1 |
| 1 | 1 | |
| | | 2 |
| | | Wit |
| 1/3 | 1/3 | 1/2 |
| | | ■ |
| D / A | D / B | C / B |
| 81 / 0,221 | 118 / 0,323 | 91,62 / 0,252 |
| | | ■ |
| | | ■ / - |
| ■ / - | ■ / - | ■ / - |
| | | ■ / - |
| 122 cm / deur-op-deur | 122 cm / deur-op-deur | 122 cm / deur-op-deur |
| SN-ST | SN-ST | SN-ST |
| 204 / - | 172 / 15 | 190 / 67 / - |
| - / - | 11 / 3 | - / - |
| 29 | 35 | 33 |
| 220 - 240 / 10 / 700 | 220 - 240 / 10 / 700 | 220 - 240 / 10 / 1200 |
| ■ / - | ■ / ■ | ■ / - |
| € 1.149,- | € 1.199,- | € 1.549,- |

Koelkasten - Nishoogte 140 cm



K 7447 C **K 7448 C**

| | K 7447 C | K 7448 C |
|---|-----------------------|-----------------------|
| Uitvoering | | |
| Inbouwmodel geïntegreerd/ onderbouw | ■ / - | ■ / - |
| Deurscharniering / wisselbaar | rechts / ■ | rechts / ■ |
| Design | | |
| Verlichting koelgedeelte / diepvriesgedeelte | LED / - | LED / - |
| Bedieningsgemak | | |
| Vershoudsysteem | PerfectFresh Pro | PerfectFresh Pro |
| DuplexCool/DynaCool/ComfortFrost/NoFrost | - / ■ / - / - | - / ■ / ■ / - |
| ComfortClean/Active AirClean Filter | ■ / - | ■ / - |
| SoftClose/SelfClose | ■ / - | ■ / - |
| Bediening | | |
| Bedienconcept | SensorTouch | SensorTouch |
| SuperKoelen/SuperFrost/Koelgedeelte uitschakelbaar/Diepvriesgedeelte uitschakelbaar | ■ / - / ■ / - | ■ / - / ■ / - |
| Aantal temperatuurzones | 2 | 3 |
| Sabbatmodus/Party-Modus/Holiday-Modus | ■ / ■ / ■ | ■ / ■ / ■ |
| Koelgedeelte | | |
| Aantal plateaus/ waarvan verlicht (FlexiLight 2.0)/ waarvan Flexiboard | 4 / 0 / 1 | 3 / 0 / 1 |
| Flessenrek van verchromd metaal | 1 | 1 |
| Aantal vershoudsysteemplades | 2 | 2 |
| Droge achterwand | Wit | Wit |
| Flessenvak binnenkant van deur / aantal deurvakken | 1 / 3 | 1 / 3 |
| ComfortSize | ■ | ■ |
| Efficiëntie en duurzaamheid | | |
| Energie-efficiëntieklasse (A-F) / Geluidsklasse (A-D) | C / B | C / B |
| Energieverbruik per jaar / per 24 h in kWh | 91,25 / 0,249 | 116,07 / 0,317 |
| Thuisnetwerk | | |
| WifiConn@ct | ■ | ■ |
| Veiligheid | | |
| Vergrendelingsfunctie / Aanduiding stroomuitval | ■ / - | ■ / - |
| Akoestisch deuralarm / Akoestisch temperatuuralarm | ■ / - | ■ / - |
| Optisch deuralarm / Optisch temperatuuralarm | ■ / - | ■ / - |
| Technische gegevens | | |
| Nismaat / Deurbevestiging | 140 cm / deur-op-deur | 140 cm / deur-op-deur |
| Geschikt voor Side-by-Side opstelling | ■ FNS 7470 D | ■ FNS 7470 D |
| Klimaatklasse | SN-ST | SN-ST |
| Koelgedeelte / waarvan PerfectFresh-Zone/4*-diepvriesgedeelte in l | 223 / 67 / - | 191 / 67 / 16 |
| Bewaartijd bij storing / Diepvries vermogen in kg/24 h | - / - | 9 / 2 |
| Geluid in dB(A) re1pW | 32 | 33 |
| Spanning in V / Zekering in A / Stroomopname in mA | 220 - 240 / 10 / 1200 | 220 - 240 / 10 / 1200 |
| Meegeleverde toebehoren | | |
| Eierrekjes / Ijsblokeshouder | ■ / - | ■ / ■ |
| Consumentenadviesprijs | € 1.749,- | € 1.799,- |



Koelkasten - Nishoogte 178 cm



K 7715 E **K 7716 E**

| Uitvoering | | |
|---|-----------------------------|-----------------------------|
| Inbouwmodel geïntegreerd / onderbouw | ■ / - | ■ / - |
| Deurscharniering / wisselbaar | rechts / ■ | rechts / ■ |
| Design | | |
| Verlichting koelgedeelte / diepvriesgedeelte | LED / - | LED / - |
| Verlicht Dynacool-element / PerfectFresh LED verlichting | | |
| Bedieningsgemak | | |
| Vershoudsysteem | DailyFresh | DailyFresh |
| Actieve bevochtiging in bovenlade | | |
| Indelingssysteem PerfectFresh | | |
| DuplexCool/DynaCool/ComfortFrost/NoFrost | - / ■ / - / - | - / ■ / ■ / - |
| ComfortClean/Active AirClean Filter | ■ / - | ■ / - |
| SoftClose/SelfClose | - / - | - / - |
| Bediening | | |
| Bedienconcept | SensorTouch | SensorTouch |
| SuperKoelen/SuperFrost/Koelgedeelte uitschakelbaar/Diepvriesgedeelte uitschakelbaar | ■ / - / ■ / - | ■ / - / ■ / - |
| Aantal temperatuurzones | 1 | 2 |
| Sabbatmodus/Party-Modus/Holiday-Modus | ■ / ■ / ■ | ■ / ■ / ■ |
| Koelgedeelte | | |
| Aantal plateaus/ waarvan verlicht (FlexiLight 2.0)/ waarvan Flexiboard | 7 / 0 / 0 | 5 / 0 / 0 |
| Flessenrek van verchromd metaal | 1 | 1 |
| Aantal vershoudsysteemplades | 2 | 2 |
| Droge achterwand | Wit | Wit |
| Flessenvak binnenkant van deur / aantal deurvakken | 2 / 3 | 2 / 3 |
| Uittreklade voor 12 flessen of krat | | |
| ComfortSize | ■ | ■ |
| Efficiëntie en duurzaamheid | | |
| Energie-efficiëntieklasse (A-F) / Geluidsklasse (A-D) | E / B | E / B |
| Energieverbruik per jaar / per 24 h in kWh | 114,25 / 0,312 | 170,82 / 0,468 |
| Thuisnetwerk | | |
| WifiConn@ct | ■ | ■ |
| Veiligheid | | |
| Vergrendelingsfunctie / Aanduiding stroomuitval | ■ / - | ■ / - |
| Akoestisch deuralarm / Akoestisch temperatuuralarm | ■ / - | ■ / - |
| Optisch deuralarm / Optisch temperatuuralarm | ■ / - | ■ / - |
| Technische gegevens | | |
| Nismaat / Deurbevestiging | 178 cm / deur-op-deur | 178 cm / deur-op-deur |
| Geschikt voor Side-by-Side opstelling | Zie specificaties vrieskast | Zie specificaties vrieskast |
| Klimaatklasse | SN-ST | SN-ST |
| Koelgedeelte / waarvan PerfectFresh-Zone/4*-diepvriesgedeelte in l | 309 / - / - | 259 / - / 27 |
| Bewaartijd bij storing / Diepvries vermogen in kg/24 h | - / - | - / - |
| Geluid in dB(A) re1pW | 33 | 34 |
| Spanning in V / Zekering in A / Stroomopname in mA | 220 - 240 / 10 / 1200 | 220 - 240 / 10 / 1200 |
| Meegeleverde toebehoren | | |
| Eierrekjes / Ijsblokjeshouder | ■ / - | ■ / - |
| Consumentenadviesprijs | € 1.399,- | € 1.449,- |



K 7737 D **K 7732 D** **K 7747 D** **K 7747 C 125 Gala edition** >>

| | | | |
|-----------------------------|-----------------------------|-----------------------------|-----------------------------|
| ■ / - | ■ / - | ■ / - | ■ / - |
| rechts / ■ | rechts / ■ | rechts / ■ | rechts / ■ |
| LED / - | LED / - | LED / - | LED / - |
| DailyFresh | DailyFresh | PerfectFresh Pro | PerfectFresh Pro |
| - / ■ / - / - | - / ■ / - / - | - / ■ / - / - | - / ■ / - / - |
| ■ / - | ■ / - | ■ / - | ■ / - |
| ■ / - | ■ / - | ■ / - | ■ / - |
| SensorTouch | SensorTouch | SensorTouch | SensorTouch |
| ■ / - / ■ / - | ■ / - / ■ / - | ■ / - / ■ / - | ■ / - / ■ / - |
| 1 | 1 | 2 | 2 |
| ■ / ■ / ■ | ■ / ■ / ■ | ■ / ■ / ■ | ■ / ■ / ■ |
| 7 / 0 / 1 | 6 / 0 / 1 | 6 / 0 / 1 | 6 / 0 / 1 |
| 1 | | 1 | 1 |
| 2 | 2 | 3 | 3 |
| Wit | Wit | Wit | RVS |
| 2 / 3 | 1 / 3 | 2 / 2 | 2 / 2 |
| ■ | ■ | ■ | ■ |
| D / B | D / B | D / B | C / B |
| 91,62 / 0,252 | 91,25 / 0,249 | 124,83 / 0,342 | 99,65 / 0,274 |
| ■ | ■ | ■ | ■ |
| ■ / - | ■ / - | ■ / - | ■ / - |
| ■ / - | ■ / - | ■ / - | ■ / - |
| ■ / - | ■ / - | ■ / - | ■ / - |
| 178 cm / deur-op-deur | 178 cm / deur-op-deur | 178 cm / deur-op-deur | 178 cm / deur-op-deur |
| Zie specificaties vrieskast | Zie specificaties vrieskast | Zie specificaties vrieskast | Zie specificaties vrieskast |
| SN-ST | SN-ST | SN-ST | SN-ST |
| 309 / - / - | 309 / - / - | 294 / 98 / - | 248 / 98 / 27 |
| - / - | - / - | - / - | 14 / 2 |
| 33 | 35 | 33 | 33 |
| 220 - 240 / 10 / 1200 | 220 - 240 / 10 / 1200 | 220 - 240 / 10 / 1200 | 220 - 240 / 10 / 1200 |
| ■ / - | ■ / - | ■ / - | ■ / - |
| € 1.629,- | € 1.849,- | € 1.859,- | € 1.949,- |

Koelkasten - Nishoogte 178 cm



K 7748 D **K 7767 D**

| Uitvoering | | |
|---|-----------------------------|-----------------------------|
| Inbouwmodel geïntegreerd/ onderbouw | ■ / - | ■ / - |
| Deurscharniering / wisselbaar | rechts / ■ | rechts / ■ |
| Design | | |
| Verlichting koelgedeelte / diepvriesgedeelte | LED / - | FlexiLight 2.0 / - |
| Verlicht Dynacool-element / PerfectFresh LED verlichting | | ■ / - |
| Bedieningsgemak | | |
| Vershoudsysteem | PerfectFresh Pro | DailyFresh |
| Actieve bevochtiging in bovenlade | | |
| Indelingssysteem PerfectFresh | | |
| DuplexCool/DynaCool/ComfortFrost/NoFrost | - / ■ / ■ / - | - / ■ / - / - |
| ComfortClean/Active AirClean Filter | ■ / - | ■ / - |
| SoftClose/SelfClose / Hulp bij deuropening | ■ / - / - | ■ / - / - |
| Bediening | | |
| Bedienconcept | SensorTouch | FreshTouch |
| SuperKoelen/SuperFrost/Koelgedeelte uitschakelbaar/Diepvriesgedeelte uitschakelbaar | ■ / - / ■ / - | ■ / - / ■ / - |
| Aantal temperatuurzones | 3 | 1 |
| Sabbatmodus/Party-Modus/Holiday-Modus | ■ / ■ / ■ | ■ / ■ / ■ |
| Koelgedeelte | | |
| Aantal plateaus/ waarvan verlicht (FlexiLight 2.0)/ waarvan Flexiboard | 4 / 0 / 1 | 7 / 4 / 1 |
| Flessenrek van verchromd metaal | 1 | 1 |
| Aantal vershoudsysteemplades | 3 | 2 |
| Droge achterwand | Wit | RVS |
| Flessenvak binnenkant van deur / aantal deurvakken | 2 / 2 | 2 / 3 |
| Uittreklade voor 12 flessen of krat | | |
| ComfortSize | ■ | ■ |
| Efficiëntie en duurzaamheid | | |
| Energie-efficiëntieklasse (A-F) / Geluidsklasse (A-D) | D / B | D / B |
| Energieverbruik per jaar / per 24 h in kWh | 163,52 / 0,449 | 91,62 / 0,252 |
| Thuisnetwerk | | |
| WifiConn@ct | ■ | ■ |
| Veiligheid | | |
| Vergrendelingsfunctie / Aanduiding stroomuitval | ■ / - | ■ / - |
| Akoestisch deuralarm /Akoestisch temperatuuralarm | ■ / - | ■ / - |
| Optisch deuralarm / Optisch temperatuuralarm | ■ / - | ■ / - |
| Technische gegevens | | |
| Nismaat / Deurbevestiging | 178 cm / deur-op-deur | 178 cm / deur-op-deur |
| Geschikt voor Side-by-Side opstelling | Zie specificaties vrieskast | Zie specificaties vrieskast |
| Klimaatklasse | SN-ST | SN-ST |
| Koelgedeelte /waarvan PerfectFresh-Zone/4*-diepvriesgedeelte in l | 248 / 98 / 27 | 311 / 0 / 0 |
| Bewaartijd bij storing / Diepvries vermogen in kg/24 h | 14 / 2 | - / - |
| Geluid in dB(A) re1pW | 34 | 33 |
| Spanning in V / Zekering in A / Stroomopname in mA | 220 - 240 / 10 / 1200 | 220 - 240 / 10 / 1200 |
| Meegeleverde toebehoren | | |
| Eierrekjes / Ijsblokeshouder | ■ / ■ | ■ / - |
| Consumentenadviesprijs | € 1.909,- | € 2.359,- |



K 7777 C **K 7778 C** **K 7797 C L** **K 7797 C R**

| | | | | |
|---|-----------------------------|-----------------------------|-----------------------------|-----------------------------|
| Inbouwmodel geïntegreerd/ onderbouw | ■ / - | ■ / - | ■ / - | ■ / - |
| Deurscharniering / wisselbaar | rechts / ■ | rechts / ■ | links / - | rechts / - |
| Verlichting koelgedeelte / diepvriesgedeelte | FlexiLight 2.0 / - | FlexiLight 2.0 / - | FlexiLight 2.0 / - | FlexiLight 2.0 / - |
| Verlicht Dynacool-element / PerfectFresh LED verlichting | ■ / ■ | ■ / ■ | ■ / ■ | ■ / ■ |
| Vershoudsysteem | PerfectFresh Active | PerfectFresh Active | PerfectFresh Active | PerfectFresh Active |
| Actieve bevochtiging in bovenlade | ■ | ■ | ■ | ■ |
| Indelingssysteem PerfectFresh | ■ | ■ | ■ | ■ |
| DuplexCool/DynaCool/ComfortFrost/NoFrost | - / ■ / - / - | - / ■ / ■ / - | - / ■ / - / - | - / ■ / - / - |
| ComfortClean/Active AirClean Filter | ■ / - | ■ / - | ■ / - | ■ / - |
| SoftClose/SelfClose / Hulp bij deuropening | ■ / ■ / - | ■ / ■ / - | ■ / ■ / ActiveDoor | ■ / ■ / ActiveDoor |
| Bedienconcept | FreshTouch | FreshTouch | FreshTouch | FreshTouch |
| SuperKoelen/SuperFrost/Koelgedeelte uitschakelbaar/Diepvriesgedeelte uitschakelbaar | ■ / - / ■ / - | ■ / - / ■ / - | ■ / - / ■ / - | ■ / - / ■ / - |
| Aantal temperatuurzones | 2 | 3 | 2 | 2 |
| Sabbatmodus/Party-Modus/Holiday-Modus | ■ / ■ / ■ | ■ / ■ / ■ | ■ / ■ / ■ | ■ / ■ / ■ |
| Aantal plateaus/ waarvan verlicht (FlexiLight 2.0)/ waarvan Flexiboard | 7 / 4 / 1 | 5 / 2 / 1 | 4 / 3 / 0 | 4 / 3 / 0 |
| Flessenrek van verchromd metaal | 1 | | | |
| Aantal vershoudsysteemplades | 3 | 3 | 3 | 3 |
| Droge achterwand | RVS | RVS | RVS | RVS |
| Flessenvak binnenkant van deur / aantal deurvakken | 2 / 3 | 2 / 3 | 2 / 3 | 2 / 3 |
| Uittreklade voor 12 flessen of krat | | | | |
| ComfortSize | ■ | ■ | ■ | ■ |
| Energie-efficiëntieklasse (A-F) / Geluidsklasse (A-D) | C / B | C / B | C / B | C / B |
| Energieverbruik per jaar / per 24 h in kWh | 100,01 / 0,274 | 131,04 / 0,358 | 99,65 / 0,274 | 99,65 / 0,274 |
| WifiConn@ct | ■ | ■ | ■ | ■ |
| Vergrendelingsfunctie / Aanduiding stroomuitval | ■ / - | ■ / - | ■ / - | ■ / - |
| Akoestisch deuralarm /Akoestisch temperatuuralarm | ■ / - | ■ / - | ■ / - | ■ / - |
| Optisch deuralarm / Optisch temperatuuralarm | ■ / - | ■ / - | ■ / - | ■ / - |
| Nismaat / Deurbevestiging | 178 cm / deur-op-deur | 178 cm / deur-op-deur | 178 cm / deur-op-deur | 178 cm / deur-op-deur |
| Geschikt voor Side-by-Side opstelling | Zie specificaties vrieskast | Zie specificaties vrieskast | Zie specificaties vrieskast | Zie specificaties vrieskast |
| Klimaatklasse | SN-ST | SN-ST | SN-ST | SN-ST |
| Koelgedeelte /waarvan PerfectFresh-Zone/4*-diepvriesgedeelte in l | 250 / 98 / 27 | 250 / 98 / 27 | 296 / 98 / - | 296 / 98 / - |
| Bewaartijd bij storing / Diepvries vermogen in kg/24 h | - / - | 14 / 2 | 14 / 2 | 14 / 2 |
| Geluid in dB(A) re1pW | 32 | 34 | 34 | 34 |
| Spanning in V / Zekering in A / Stroomopname in mA | 220 - 240 / 10 / 1200 | 220 - 240 / 10 / 1200 | 220 - 240 / 10 / 1200 | 220 - 240 / 10 / 1200 |
| Eierrekjes / Ijsblokeshouder | ■ / - | ■ / ■ | ■ / - | ■ / - |
| Consumentenadviesprijs | € 2.749,- | € 2.799,- | € 3.499,- | € 3.499,- |

Koel-vriescombinaties - Nishoogte 178 cm



KD 7724 E Active **KDN 7724 E Active**

| | KD 7724 E Active | KDN 7724 E Active |
|---|-----------------------------------|-----------------------------------|
| Uitvoering | | |
| Inbouwmodel geïntegreerd/ onderbouw / deurgeleiding | ■ / - / - | ■ / - / - |
| Deurscharniering / wisselbaar | rechts / ■ | rechts / ■ |
| Design | | |
| Verlichting koelgedeelte / diepvriesgedeelte | LED / - | LED / - |
| Verlicht Dynacool-element | | |
| Bedieningsgemak | | |
| Vershoudsysteem | DailyFresh | DailyFresh ExtraCool |
| Freeze&Cool | | |
| Actieve bevochtiging in bovenlade / Indelingsysteem PerfectFresh | | |
| DuplexCool/DynaCool/ComfortFrost/NoFrost | ■ / - / ■ - / | ■ / - / - / ■ |
| IceMaker met vaste aansluiting / MyIce met waterreservoir | | |
| ComfortClean/Active AirClean Filter | | |
| SoftClose/SelfClose | achteraf te plaatsen (KSCB70) / - | achteraf te plaatsen (KSCB70) / - |
| Bediening | | |
| Bedienconcept | TouchControl | TouchControl |
| SuperKoelen/SuperFrost/Koelgedeelte uitschakelbaar/Diepvriesgedeelte uitschakelbaar | ■ / ■ / - / - | ■ / ■ / - / - |
| Aantal temperatuurzones | 2 | 2 |
| Sabbatmodus/Party-Modus/Holiday-Modus | - / ■ / - | - / ■ / - |
| Koelgedeelte | | |
| Aantal plateaus/ waarvan verlicht / waarvan Flexiboard | 4 / 0 / 0 | 4 / 0 / 0 |
| Flessenrek van verchromd metaal | ■ | ■ |
| Aantal vershoudsysteemplades | 1 | 2 |
| Droge achterwand | | |
| Flessenvak binnenkant van deur / aantal deurvakken | 2 / 1 | 2 / 1 |
| ComfortSize | | |
| Diepvriesgedeelte | | |
| Aantal diepvrieslades/waarvan op telescoopgeleiders | 3 / 0 | 3 / 0 |
| Efficiëntie en duurzaamheid | | |
| Energie-efficiëntieklasse (A-F) / Geluidsklasse (A-D) | E / B | E / B |
| Energieverbruik per jaar / per 24 h in kWh | 228,86 / 0,627 | 233,97 / 0,641 |
| Thuisnetwerk | | |
| WifiConn@ct | | |
| Veiligheid | | |
| Vergrendelingsfunctie / Aanduiding stroomuitval | | |
| Akoestisch deuralarm / Akoestisch temperatuuralarm | ■ / - | ■ / - |
| Optisch deuralarm / Optisch temperatuuralarm | | |
| Technische gegevens | | |
| Nismaat / Deurbevestiging | 178 cm / deur-op-deur | 178 cm / deur-op-deur |
| Geschikt voor Side-by-Side opstelling | nee | nee |
| Klimaatklasse | SN-ST | SN-ST |
| Koelgedeelte /waarvan PerfectFresh-Zone/4*-diepvriesgedeelte in l | 183 / - / 84 | 184 / - / 76 |
| Bewaartijd bij storing / Diepvries vermogen in kg/24 h | 9,0 / 4,2 | 10,0 / 4,0 |
| Geluid in dB(A) re1pW | 35 | 35 |
| Spanning in V / Zekering in A / Stroomopname in mA | 220-240 / 10 / 700 | 220-240 / 10 / 700 |
| Meegeleverde toebehoren | | |
| Eierrekjes / Ijsblokeshouder | ■ / ■ | ■ / ■ |
| Consumentenadviesprijs | € 1.239,- | € 1.339,- |



KFN 7733 E **KFN 7734 E** **KFN 7744 D** **KFN 7744 C Gala Edition** >>

| | KFN 7733 E | KFN 7734 E | KFN 7744 D | KFN 7744 C Gala Edition |
|---|-----------------------------|-----------------------------|-----------------------------|----------------------------------|
| Uitvoering | | | | |
| Inbouwmodel geïntegreerd/ onderbouw / deurgeleiding | ■ / - / ■ | ■ / - / - | ■ / - / - | ■ / - / - |
| Deurscharniering / wisselbaar | rechts / ■ | rechts / ■ | rechts / ■ | rechts / ■ |
| Design | | | | |
| Verlichting koelgedeelte / diepvriesgedeelte | LED / - | LED / - | LED / - | LED / - |
| Verlicht Dynacool-element | | | | |
| Bedieningsgemak | | | | |
| Vershoudsysteem | DailyFresh | DailyFresh | PerfectFresh Pro | PerfectFresh Pro |
| Freeze&Cool | | | | |
| Actieve bevochtiging in bovenlade / Indelingsysteem PerfectFresh | | | | |
| DuplexCool/DynaCool/ComfortFrost/NoFrost | ■ / ■ / - / ■ | ■ / ■ / - / ■ | ■ / ■ / - / ■ | ■ / ■ / - / ■ |
| IceMaker met vaste aansluiting / MyIce met waterreservoir | | | | |
| ComfortClean/Active AirClean Filter | | | | |
| SoftClose/SelfClose | | | | achteraf te plaatsen (KSC30) / - |
| Bediening | | | | |
| Bedienconcept | SensorTouch | SensorTouch | SensorTouch | SensorTouch |
| SuperKoelen/SuperFrost/Koelgedeelte uitschakelbaar/Diepvriesgedeelte uitschakelbaar | ■ / ■ / ■ / ■ | ■ / ■ / ■ / ■ | ■ / ■ / ■ / ■ | ■ / ■ / ■ / ■ |
| Aantal temperatuurzones | 2 | 2 | 3 | 3 |
| Sabbatmodus/Party-Modus/Holiday-Modus | ■ / ■ / ■ | ■ / ■ / ■ | ■ / ■ / ■ | ■ / ■ / ■ |
| Koelgedeelte | | | | |
| Aantal plateaus/ waarvan verlicht / waarvan Flexiboard | 4 / 0 / 1 | 4 / 0 / 1 | 2 / 0 / 1 | 3 / 0 / 1 |
| Flessenrek van verchromd metaal | ■ | ■ | ■ | ■ |
| Aantal vershoudsysteemplades | 1 | 1 | 2 | 2 |
| Droge achterwand | | | Wit | Cleansteel |
| Flessenvak binnenkant van deur / aantal deurvakken | 1 / 2 | 1 / 2 | 1 / 1 | 1 / 1 |
| ComfortSize | ■ | ■ | ■ | ■ |
| Diepvriesgedeelte | | | | |
| Aantal diepvrieslades/waarvan op telescoopgeleiders | 3 / 0 | 3 / 0 | 3 / 0 | 3 / 0 |
| Efficiëntie en duurzaamheid | | | | |
| Energie-efficiëntieklasse (A-F) / Geluidsklasse (A-D) | E / B | E / B | D / B | C / B |
| Energieverbruik per jaar / per 24 h in kWh | 227,03 / 0,621 | 227,03 / 0,621 | 206,96 / 0,567 | 266 / 0,454 |
| Thuisnetwerk | | | | |
| WifiConn@ct | ■ | ■ | ■ | ■ |
| Veiligheid | | | | |
| Vergrendelingsfunctie / Aanduiding stroomuitval | ■ / ■ | ■ / ■ | ■ / ■ | ■ / ■ |
| Akoestisch deuralarm / Akoestisch temperatuuralarm | ■ / ■ | ■ / ■ | ■ / ■ | ■ / ■ |
| Optisch deuralarm / Optisch temperatuuralarm | ■ / ■ | ■ / ■ | ■ / ■ | ■ / ■ |
| Technische gegevens | | | | |
| Nismaat / Deurbevestiging | 178 cm / deurgeleiding | 178 cm / deur-op-deur | 178 cm / deur-op-deur | 178 cm / deur-op-deur |
| Geschikt voor Side-by-Side opstelling | Zie specificaties vrieskast | Zie specificaties vrieskast | Zie specificaties vrieskast | Zie specificaties vrieskast |
| Klimaatklasse | SN-ST | SN-ST | SN-ST | SN-ST |
| Koelgedeelte /waarvan PerfectFresh-Zone/4*-diepvriesgedeelte in l | 183 / - / 70 | 183 / - / 70 | 174 / 71 / 70 | 174 / 71 / 70 |
| Bewaartijd bij storing / Diepvries vermogen in kg/24 h | 9 / 6 | 9 / 6 | 9 / 6 | 9 / 5 |
| Geluid in dB(A) re1pW | 34 | 34 | 34 | 35 |
| Spanning in V / Zekering in A / Stroomopname in mA | 220 - 240 / 10 / 1400 | 220 - 240 / 10 / 1400 | 220 - 240 / 10 / 1400 | 220 - 240 / 10 / 1400 |
| Meegeleverde toebehoren | | | | |
| Eierrekjes / Ijsblokeshouder | ■ / ■ | ■ / ■ | ■ / ■ | ■ / ■ |
| Consumentenadviesprijs | € 1.699,- | € 1.599,- | € 1.999,- | € 2.199,- |

Koel-vriescombinaties - Nishoogte 178 cm



KFN 7764 C **KF 7772 B**

| Uitvoering | KFN 7764 C | KF 7772 B |
|---|-----------------------------|-----------------------------|
| Inbouwmodel geïntegreerd/ onderbouw | ■ / - | ■ / - |
| Deurscharniering / wisselbaar | rechts / ■ | rechts / ■ |
| Design | | |
| Verlichting koelgedeelte / diepvriesgedeelte | FlexiLight 2.0 / LED | FlexiLight 2.0 / LED |
| Verlicht Dynacool-element / PerfectFresh LED verlichting / IceMaker verlichting | ■ / - / - | ■ / ■ / - |
| Bedieningsgemak | | |
| Vershoudsysteem | DailyFresh | PerfectFresh Active |
| Freeze&Cool | | |
| Actieve bevochtiging in bovenlade / Indelingssysteem PerfectFresh | | ■ / ■ |
| DuplexCool/DynaCool/ComfortFrost/NoFrost | ■ / ■ / - / ■ | ■ / ■ / ■ / - |
| IceMaker met vaste wateraansluiting / MyIce met waterreservoir | | - / - |
| ComfortClean/Active AirClean Filter | ■ / - | ■ / - |
| SoftClose/SelfClose | ■ / - | ■ / ■ |
| Bediening | | |
| Bedienconcept | FreshTouch | FreshTouch |
| SuperKoelen/SuperFrost/Koelgedeelte uitschakelbaar/Diepvriesgedeelte uitschakelbaar | ■ / ■ / ■ / ■ | ■ / ■ / ■ / ■ |
| Aantal temperatuurzones | 2 | 3 |
| Sabbatmodus/Party-Modus/Holiday-Modus | ■ / ■ / ■ | ■ / ■ / ■ |
| Koelgedeelte | | |
| Aantal plateaus/ waarvan verlicht (FlexiLight 2.0)/ waarvan Flexiboard | 5 / 2 / 1 | 4 / 2 / 0 |
| Aantal vershoudsysteemplades | 1 | 2 |
| Droge achterwand | RVS | RVS |
| FlexiTray | - | |
| Flessenvak binnenkant van deur / aantal deurvakken | 1 / 3 | 1 / 2 |
| ComfortSize | ■ | ■ |
| Diepvriesgedeelte | | |
| Aantal diepvrieslades/waarvan op telescoopgeleiders | 3 / 3 | 2 / 0 |
| Efficiëntie en duurzaamheid | | |
| Energie-efficiëntieklasse (A-F) / Geluidsklasse (A-D) | C / B | B / B |
| Energieverbruik per jaar / per 24 h in kWh | 145,27 / 0,397 | 116 / 0,317 |
| Thuisnetwerk | | |
| WifiConn@ct | ■ | ■ |
| Veiligheid | | |
| Vergrendelingsfunctie / Aanduiding stroomuitval | ■ / ■ | ■ / ■ |
| Akoestisch deuralarm / Akoestisch temperatuuralarm | ■ / ■ | ■ / ■ |
| Optisch deuralarm / Optisch temperatuuralarm | ■ / ■ | ■ / ■ |
| Technische gegevens | | |
| Nismaat / Deurbevestiging | 178 cm / deur-op-deur | 178 cm / deur-op-deur |
| Geschikt voor Side-by-Side opstelling | Zie specificaties vrieskast | Zie specificaties vrieskast |
| Klimaatklasse | SN-T | SN-ST |
| Koelgedeelte / waarvan PerfectFresh-Zone/4*-diepvriesgedeelte in l | 184 / - / 70 | 202 / 71 / 54 |
| Bewaartijd bij storing / Diepvries vermogen in kg/24 h | 9 / 5 | 9 / 6 |
| Geluid in dB(A) re1pW | 33 | 33 |
| Spanning in V / Zekering in A / Stroomopname in mA | 220 - 240 / 10 / 1400 | 220 - 240 / 10 / 1400 |
| Meegeleverde toebehoren | | |
| Eierrekjes / Ijsblokjehouder | ■ / ■ | ■ / ■ |
| Consumentenadviesprijs | € 2.599,- | € 2.939,- |



KFN 7774 C **KFN 7785 C** **KFN 7795 C**

| Uitvoering | KFN 7774 C | KFN 7785 C | KFN 7795 C |
|---|-----------------------------|-----------------------------|-----------------------------|
| Inbouwmodel geïntegreerd/ onderbouw | ■ / - | ■ / - | ■ / - |
| Deurscharniering / wisselbaar | rechts / ■ | rechts / ■ | rechts / ■ |
| Design | | | |
| Verlichting koelgedeelte / diepvriesgedeelte | FlexiLight 2.0 / LED | FlexiLight 2.0 / LED | FlexiLight 2.0 / LED |
| Verlicht Dynacool-element / PerfectFresh LED verlichting / IceMaker verlichting | ■ / ■ / - | ■ / - / ■ | ■ / ■ / ■ |
| Bedieningsgemak | | | |
| Vershoudsysteem | PerfectFresh Active | DailyFresh | PerfectFresh Active |
| Freeze&Cool | | ■ | ■ |
| Actieve bevochtiging in bovenlade / Indelingssysteem PerfectFresh | ■ / ■ | - / - | ■ / ■ |
| DuplexCool/DynaCool/ComfortFrost/NoFrost | ■ / ■ / - / ■ | ■ / ■ / - / ■ | ■ / ■ / - / ■ |
| IceMaker met vaste wateraansluiting / MyIce met waterreservoir | - / - | - / ■ | ■ / - |
| ComfortClean/Active AirClean Filter | ■ / - | ■ / - | ■ / - |
| SoftClose/SelfClose | ■ / ■ | ■ / - | ■ / ■ |
| Bediening | | | |
| Bedienconcept | FreshTouch | FreshTouch | FreshTouch |
| SuperKoelen/SuperFrost/Koelgedeelte uitschakelbaar/Diepvriesgedeelte uitschakelbaar | ■ / ■ / ■ / ■ | ■ / ■ / ■ / ■ | ■ / ■ / ■ / ■ |
| Aantal temperatuurzones | 3 | 2 | 3 |
| Sabbatmodus/Party-Modus/Holiday-Modus | ■ / ■ / ■ | ■ / ■ / ■ | ■ / ■ / ■ |
| Koelgedeelte | | | |
| Aantal plateaus/ waarvan verlicht (FlexiLight 2.0)/ waarvan Flexiboard | 4 / 2 / 1 | 3 / 2 / 0 | 3 / 2 / 0 |
| Aantal vershoudsysteemplades | 2 | 1 | 2 |
| Droge achterwand | RVS | RVS | RVS |
| FlexiTray | | 1 | 1 |
| Flessenvak binnenkant van deur / aantal deurvakken | 1 / 1 | 1 / 3 | 1 / 1 |
| ComfortSize | ■ | ■ | ■ |
| Diepvriesgedeelte | | | |
| Aantal diepvrieslades/waarvan op telescoopgeleiders | 3 / 3 | 3 / 3 | 3 / 3 |
| Efficiëntie en duurzaamheid | | | |
| Energie-efficiëntieklasse (A-F) / Geluidsklasse (A-D) | C / B | C / B | C / B |
| Energieverbruik per jaar / per 24 h in kWh | 165,35 / 0,452 | 146,00 / 0,400 | 166,08 / 0,454 |
| Thuisnetwerk | | | |
| WifiConn@ct | ■ | ■ | ■ |
| Veiligheid | | | |
| Vergrendelingsfunctie / Aanduiding stroomuitval | ■ / ■ | ■ / ■ | ■ / ■ |
| Akoestisch deuralarm / Akoestisch temperatuuralarm | ■ / ■ | ■ / ■ | ■ / ■ |
| Optisch deuralarm / Optisch temperatuuralarm | ■ / ■ | ■ / ■ | ■ / ■ |
| Technische gegevens | | | |
| Nismaat / Deurbevestiging | 178 cm / deur-op-deur | 178 cm / deur-op-deur | 178 cm / deur-op-deur |
| Geschikt voor Side-by-Side opstelling | Zie specificaties vrieskast | Zie specificaties vrieskast | Zie specificaties vrieskast |
| Klimaatklasse | SN-ST | SN-ST | SN-ST |
| Koelgedeelte / waarvan PerfectFresh-Zone/4*-diepvriesgedeelte in l | 175 / 71 / 70 | 184 / - / 71 | 175 / 71 / 71 |
| Bewaartijd bij storing / Diepvries vermogen in kg/24 h | 9 / 6 | 9 / 6 | 9 / 6 |
| Geluid in dB(A) re1pW | 33 | 33 | 33 |
| Spanning in V / Zekering in A / Stroomopname in mA | 220 - 240 / 10 / 1400 | 220 - 240 / 10 / 1400 | 220 - 240 / 10 / 1400 |
| Meegeleverde toebehoren | | | |
| Eierrekjes / Ijsblokjehouder | ■ / ■ | ■ / - | ■ / - |
| Consumentenadviesprijs | € 2.999,- | € 3.249,- | € 3.399,- |

Koel-vriescombinaties - Nishoogte 194 cm



| | KFN 7833 D | KFN 7844 C |
|---|-----------------------------|-----------------------------|
| Uitvoering | | |
| Inbouwmodel geïntegreerd/ onderbouw | ■ / - | ■ / - |
| Deurscharniering / wisselbaar | rechts / ■ | rechts / ■ |
| Design | | |
| Verlichting koelgedeelte / diepvriesgedeelte | LED / - | LED / - |
| Verlicht Dynacool-element / PerfectFresh LED verlichting / IceMaker verlichting | | |
| Bedieningsgemak | | |
| Vershoudsysteem | DailyFresh | PerfectFresh Pro |
| Freeze&Cool | | |
| Actieve bevochtiging in bovenlade / Indelingssysteem PerfectFresh | | |
| DuplexCool/DynaCool/ComfortFrost/NoFrost | ■ / ■ / - / ■ | ■ / ■ / - / ■ |
| IceMaker met vaste wateraansluiting / MyIce met waterreservoir | | |
| ComfortClean/Active AirClean Filter | ■ / - | ■ / - |
| SoftClose/SelfClose | | ■ / - |
| Bediening | | |
| Bedienconcept | SensorTouch | SensorTouch |
| SuperKoelen/SuperFrost/Koelgedeelte uitschakelbaar/Diepvriesgedeelte uitschakelbaar | ■ / ■ / ■ / ■ | ■ / ■ / ■ / ■ |
| Aantal temperatuurzones | 2 | 3 |
| Sabbatmodus/Party-Modus/Holiday-Modus | ■ / ■ / ■ | ■ / ■ / ■ |
| Koelgedeelte | | |
| Aantal plateaus/ waarvan verlicht (FlexiLight 2.0)/ waarvan Flexiboard | 5 / 0 / 1 | 4 / 0 / 1 |
| Aantal vershoudsysteemlades | 1 | 2 |
| Droge achterwand | | RVS |
| FlexiTray | | |
| Flessenvak binnenkant van deur / aantal deurvakken | 1 / 3 | 1 / 2 |
| ComfortSize | ■ | ■ |
| Diepvriesgedeelte | | |
| Aantal diepvrieslades/waarvan op telescoopgeleiders | 3 / 0 | 3 / 0 |
| Efficiëntie en duurzaamheid | | |
| Energie-efficiëntieklasse (A-F) / Geluidsklasse (A-D) | D / B | C / B |
| Energieverbruik per jaar / per 24 h in kWh | 180,31 / 0,493 | 162,06 / 0,443 |
| Thuisnetwerk | | |
| WifiConn@ct | ■ | ■ |
| Veiligheid | | |
| Vergrendelingsfunctie / Aanduiding stroomuitval | ■ / ■ | ■ / ■ |
| Akoestisch deuralarm / Akoestisch temperatuuralarm | ■ / ■ | ■ / ■ |
| Optisch deuralarm / Optisch temperatuuralarm | ■ / ■ | ■ / ■ |
| Technische gegevens | | |
| Nismaat / Deurbevestiging | 194 cm / sleepdeur | 194 cm / deur-op-deur |
| Geschikt voor Side-by-Side opstelling | Zie specificaties vrieskast | Zie specificaties vrieskast |
| Klimaatklasse | SN-T | SN-ST |
| Koelgedeelte / waarvan PerfectFresh-Zone/4*-diepvriesgedeelte in l | 215 / - / 70 | 204 / 75 / 70 |
| Bewaartijd bij storing / Diepvries vermogen in kg/24 h | 9 / 6 | 9 / 6 |
| Geluid in dB(A) re1pW | 33 | 33 |
| Spanning in V / Zekering in A / Stroomopname in mA | 220 - 240 / 10 / 1400 | 220 - 240 / 10 / 1400 |
| Meegeleverde toebehoren | | |
| Eierrekjes / Ijsblokjehouder | ■ / ■ | ■ / ■ |
| Consumentenadviesprijs | € 1.999,- | € 2.499,- |



Diepvrieskasten



Nieuwe
Keuken Plus



FNS 7040 D

FNS 7040 B

| Uitvoering | | |
|--|---|---|
| Inbouwmodel geïntegreerd/ onderbouw / deurgeleiding | ■ / - / - | ■ / - / - |
| Deurscharniering / wisselbaar / Side-by-side geschikt | rechts / ■ / ■ (alleen onder te plaatsen) | rechts / ■ / ■ (alleen onder te plaatsen) |
| Design | | |
| Verlichting diepvriesgedeelte | - | - |
| Verlichting IceMaker | - | - |
| Bedieningsgemak | | |
| NoFrost / VarioRoom | ■ / ■ | ■ / ■ |
| IceMaker met vaste wateraansluiting / Pizzabox | - / - | - / - |
| SoftClose/SelfClose | ■ / - | ■ / - |
| Bediening | | |
| Bedienconcept | SensorTouch | SensorTouch |
| SuperFrost/Diepvriesgedeelte uitschakelbaar | ■ / ■ | ■ / ■ |
| Aantal temperatuurzones | 1 | 1 |
| Sabbatmodus/Party-Modus/Holiday-Modus | ■ / ■ / - | ■ / ■ / - |
| Diepvriesgedeelte | | |
| Aantal diepvrieslades/waarvan op telescoopgeleiders | 3 / 0 | 3 / 0 |
| Verlichting diepvriesgedeelte | - | - |
| Efficiëntie en duurzaamheid | | |
| Energie-efficiëntieklasse (A-F) | D | B |
| Energieverbruik per jaar / per 24 h in kWh | 147,62 / 0,405 | 94,09 / 0,257 |
| Geluidsklasse (A-D) | B | B |
| Thuisnetwerk | | |
| Miele@home/WifiConn@ct | ■ / ■ | ■ / ■ |
| Veiligheid | | |
| Vergrendelingsfunctie / Aanduiding stroomuitval | ■ / ■ | ■ / ■ |
| Akoestisch deuralarm / Akoestisch temperatuuralarm | ■ / ■ | ■ / ■ |
| Optisch deuralarm / Optisch temperatuuralarm | ■ / ■ | ■ / ■ |
| Technische gegevens | | |
| Nismaat | 72 cm | 72 cm |
| Deurbevestiging | deur-op-deur | deur-op-deur |
| Klimaatklasse | SN-T | SN-T |
| Diepvriesgedeelte in l | 66 | 66 |
| Bewaartijd bij storing / Diepvries vermogen in kg/24 h | 10 / 8 | 10 / 8 |
| Geluid in dB(A) re1pW | 34 | 33 |
| Spanning in V / Zekering in A / Stroomopname in mA | 220 - 240 / 10 / 1300 | 220 - 240 / 10 / 1300 |
| Meegeleverde toebehoren | | |
| Ijsblokeshouder | 1 | 1 |
| Consumentenadviesprijs | € 1.449,- | € 1.549,- |



FNS 7140 C

FNS 7470 D

| | |
|---|-----------------------|
| ■ / - / - | ■ / - / - |
| rechts / ■ / ■ (alleen onder te plaatsen) | links / ■ / ■ |
| - | LED |
| - | - |
| ■ / ■ | ■ / ■ |
| - / - | - / - |
| ■ / - | ■ / - |
| SensorTouch | FreshTouch |
| ■ / ■ | ■ / ■ |
| 1 | 1 |
| ■ / ■ / - | ■ / ■ / - |
| 4 / 0 | 6 / 0 |
| - | ■ |
| C | D |
| 122,48 / 0,334 | 173,38 / 0,475 |
| B | B |
| ■ / ■ | ■ / ■ |
| ■ / ■ | ■ / ■ |
| ■ / ■ | ■ / ■ |
| ■ / ■ | ■ / ■ |
| 88 cm | 140 cm |
| deur-op-deur | deur-op-deur |
| SN-T | SN-T |
| 87 | 156 |
| 10 / 10 | 10 / 10 |
| 33 | 35 |
| 220 - 240 / 10 / 1300 | 220 - 240 / 10 / 1300 |
| 1 | 1 |
| € 1.799,- | € 2.259,- |

Diepvrieskasten



FNS 7710 E | **FNS 7740 D 125 Gala Edition**

| Uitvoering | | |
|--|----------------------------|-----------------------|
| Inbouwmodel geïntegreerd/ onderbouw / deurgeleiding | ■ / - / - | ■ / - / - |
| Deurscharniering / wisselbaar / Side-by-side geschikt | links / ■ / - | links / ■ / ■ |
| Design | | |
| Verlichting diepvriesgedeelte | - | - |
| Verlichting IceMaker | - | - |
| Bedieningsgemak | | |
| NoFrost / VarioRoom | ■ / ■ | ■ / ■ |
| IceMaker met vaste wateraansluiting / Pizzabox | - / - | - / - |
| SoftClose/SelfClose | achteraf te plaatsen KSC30 | ■ / - |
| ActiveDoor | | |
| Bediening | | |
| Bedienconcept | SensorTouch | FreshTouch |
| SuperFrost/Diepvriesgedeelte uitschakelbaar | ■ / ■ | ■ / ■ |
| Aantal temperatuurzones | 1 | 1 |
| Sabbatmodus/Party-Modus/Holiday-Modus | ■ / ■ / - | ■ / ■ / - |
| Diepvriesgedeelte | | |
| Aantal diepvrieslades/waarvan op telescoopgeleiders | 8 / 0 | 8 / 8 |
| Verlichting diepvriesgedeelte | - | ■ |
| Efficiëntie en duurzaamheid | | |
| Energie-efficiëntieklasse (A-F) | E | D |
| Energieverbruik per jaar / per 24 h in kWh | 237,25 / 0,649 | 189,80 / 0,520 |
| Geluidsklasse (A-D) | B | B |
| Thuisnetwerk | | |
| Miele@home/WifiConn@ct | ■ / ■ | ■ / ■ |
| Veiligheid | | |
| Vergrendelingsfunctie / Aanduiding stroomuitval | ■ / ■ | ■ / ■ |
| Akoestisch deuralarm / Akoestisch temperatuuralarm | ■ / ■ | ■ / ■ |
| Optisch deuralarm / Optisch temperatuuralarm | ■ / ■ | ■ / ■ |
| Technische gegevens | | |
| Nismaat | 178 cm | 178 cm |
| Deurbevestiging | deur-op-deur | deur-op-deur |
| Klimaatklasse | SN-T | SN-T |
| Diepvriesgedeelte in l | 213 | 213 |
| Bewaartijd bij storing / Diepvries vermogen in kg/24 h | 10 / 10 | 9 / 10 |
| Geluid in dB(A) re1pW | 33 | 35 |
| Spanning in V / Zekering in A / Stroomopname in mA | 220 - 240 / 10 / 1300 | 220 - 240 / 10 / 1300 |
| Meegelerde toebehoren | | |
| Ijsblokeshouder | 1 | 1 |
| Consumentenadviesprijs | € 2.199,- | € 2.469,- |

Incl. voucher voor 125 weken extra garantie.



FNS 7774 D | **FNS 7794 D R** | **FNS 7794 D L**

| | | |
|-----------------------|-----------------------|-----------------------|
| ■ / - / - | ■ / - / - | ■ / - / - |
| links / ■ / ■ | rechts / - / ■ | links / - / ■ |
| LED | LED | LED |
| ■ | ■ | ■ |
| ■ / ■ | ■ / ■ | ■ / ■ |
| ■ / ■ | ■ / ■ | ■ / ■ |
| ■ / - | ■ / - | ■ / - |
| | ■ | ■ |
| FreshTouch | FreshTouch | FreshTouch |
| ■ / ■ | ■ / ■ | ■ / ■ |
| 1 | 1 | 1 |
| ■ / ■ / - | ■ / ■ / - | ■ / ■ / - |
| 8 / 6 | 8 / 6 | 8 / 6 |
| ■ | ■ | ■ |
| D | D | D |
| 189,8 / 0,520 | 189,8 / 0,520 | 189,8 / 0,520 |
| B | B | B |
| ■ / ■ | ■ / ■ | ■ / ■ |
| ■ / ■ | ■ / ■ | ■ / ■ |
| ■ / ■ | ■ / ■ | ■ / ■ |
| ■ / ■ | ■ / ■ | ■ / ■ |
| 178 cm | 178 cm | 178 cm |
| deur-op-deur | deur-op-deur | deur-op-deur |
| SN-T | SN-T | SN-T |
| 213 | 213 | 213 |
| 9 / 12 | 9 / 12 | 9 / 12 |
| 33 | 33 | 33 |
| 220 - 240 / 10 / 1300 | 220 - 240 / 10 / 1300 | 220 - 240 / 10 / 1300 |
| € 3.099,- | € 3.799,- | € 3.799,- |

Diepvrieskasten - Nishoogte 82 cm



F 31202 Ui-1

FNUS 7040 D

| Uitvoering | | |
|--|---------------------|----------------------------|
| Geschikt voor | Onderbouw | Onderbouw |
| Verlichting | | LED |
| Deurscharniering | Rechts | Rechts |
| Deurscharniering wisselbaar | ■ | ■ |
| Geluidsniveau in dB | 35 | n.n.b |
| Inhoud | | |
| 4-sterren-diepvrieszone in liters | 95 | 74 |
| Aantal diepvrieslades | 3 | 3 |
| Bedieningsgemak | | |
| VarioRoom | ■ | ■ |
| SoftClose-deursluiting | | |
| Elektronische temperatuurweergave en -regeling | ComfortControl | FreshTouch |
| ComfortFrost | ■ | ■ |
| Efficiëntie en duurzaamheid | | |
| Energie-efficiëntieklasse | D | D |
| Energieverbruik per jaar / per 24u in kWh | 141 - 0,38 | n.n.b |
| SuperFrost | ■ | ■ |
| Optisch en akoestisch deuralarm | ■ | ■ |
| Montage-instructies | | |
| Bevestiging | Deur-op-deur | Deur-op-deur |
| Side-by-side opstelling | ■ Met UI-koelkasten | ■ Met onderbouw koelkasten |
| Technische gegevens | | |
| Nismaten b x h x d in cm | 60 x 82 - 87 x 55 | 60 x 82 - 88 x 55 |
| Consumentenadviesprijs | € 1.439,- | € 1.799,- |

Uitlopend per april 2025

Verkrijgbaar vanaf april 2025

Diepvrieskasten - Nishoogte 86 cm



FNUS 7140 C

| Uitvoering | |
|--|----------------------------|
| Geschikt voor | Onderbouw |
| Verlichting | LED |
| Deurscharniering | Rechts |
| Deurscharniering wisselbaar | ■ |
| Geluidsniveau in dB | n.n.b |
| Inhoud | |
| 4-sterren-diepvrieszone in liters | 80 |
| Aantal diepvrieslades | 3 |
| Bedieningsgemak | |
| VarioRoom | ■ |
| SoftClose-deursluiting | |
| Elektronische temperatuurweergave en -regeling | FreshTouch |
| ComfortFrost | ■ |
| Efficiëntie en duurzaamheid | |
| Energie-efficiëntieklasse | C |
| Energieverbruik per jaar / per 24u in kWh | n.n.b |
| SuperFrost | ■ |
| Optisch en akoestisch deuralarm | ■ |
| Montage-instructies | |
| Bevestiging | Deur-op-deur |
| Side-by-side opstelling | ■ Met onderbouw koelkasten |
| Technische gegevens | |
| Nismaten b x h x d in cm | 60 x 86 - 92 x 55 |
| Consumentenadviesprijs | € 1.899,- |

Verkrijgbaar vanaf april 2025

Wijnklimaatkasten

Alleen bij Miele.

SommelierSet

Aan alles gedacht: glazen gekoeld, wijn gereed voor decanteren en zelfs open wijnflessen perfect op temperatuur. Alles wat u nodig heeft ligt klaar voor gebruik zodat u kunt gaan genieten van uw wijn of champagne.



FlexiFrame (Plus)

U kunt flexibel uw flessen in de wijnklimaatkast plaatsen, zowel in de lengte- als dwarsrichting. Ook uw grote Magnum-flessen kunnen veilig worden bewaard.



Wijnklimaatkasten



KWT 7112 iG

KWT 7112 iG

| Uitvoering | | |
|--|--------------------------------|---|
| Geschikt voor | Inbouw | Inbouw |
| Beschikbare kleuren | Roestvrij staal met CleanSteel | Obsidiaanzwart / Grafietgrijs / Pearl Beige |
| Kleur front | Glazen deur met UV-filter | Glazen deur met UV-filter |
| Greeploos design | ■ | ■ |
| Meubelfront | | |
| Verlichting | Led | Led |
| Deurscharniering | Onder | Onder |
| Deurscharniering wisselbaar | | |
| Geluidsniveau in dB | 32 | 32 |
| Inhoud | | |
| Aantal wijnflessen | 18 | 18 |
| Bedieningsgemak | | |
| Aantal temperatuurzones | 1 | 1 |
| Push2open | ■ | ■ |
| SoftClose-deursluiting | ■ | ■ |
| Actief-air-clean-filter voorkomt geurtjes | ■ | ■ |
| DynaCool | ■ | ■ |
| Aantal houten roosters | 2 | 2 |
| Waarvan houten FlexiFrame-draagplateaus | 2 | 2 |
| 3D-presenter | | |
| SommelierSet WSS 6700 | | |
| Elektronische temperatuurweergave en -regeling | TouchControl | TouchControl |
| WifiConn@ct 1 | ■ | ■ |
| Efficiëntie en duurzaamheid | | |
| Energie-efficiëntieklasse | G | G |
| Energieverbruik per jaar / per 24u in kWh | 116 / 0,317 | 116 / 0,317 |
| Akoestisch en optisch deuralarm | ■ | ■ |
| Montage-instructies | | |
| Geschikt voor side-by-side opstelling | ■ | ■ |
| Bodemplaat voor perfecte uitlijning tussen twee 45 cm inbouwapparaten* | | |
| Technische gegevens | | |
| Nismaten b x h x d in cm | 56 - 56,8 x 45 - 45,2 x 55 | 56 - 56,8 x 45 - 45,2 x 55 |
| Consumentenadviesprijs | € 2.799,- | € 2.799,- (OBSW / GRGR) € 2.899,- (PEBE) |

Uitlopend per Q3 2025



KWT 7112 iG 125 Gala Edition

KWT 6422 i-1

KWT 6422 iG-1

| | | |
|----------------------------|---------------------------|--|
| Inbouw | Inbouw | Inbouw |
| Obsidiaan matzwart | | Obsidiaanzwart / Grafietgrijs / Pearl Beige |
| Glazen deur met UV-filter | Glazen deur met UV-filter | Glazen deur met UV-filter |
| ■ | ■ | ■ |
| Led | Led | Led |
| Onder | Rechts | Rechts |
| | ■ | ■ |
| 32 | 32 | 32 |
| 18 | 30 | 33 |
| 1 | 2 | 2 |
| ■ | ■ | ■ |
| ■ | ■ | ■ |
| ■ | ■ | ■ |
| ■ | ■ | ■ |
| 2 | 3 | 3 |
| 2 | 2 | 2 |
| | ■ | ■ |
| TouchControl | TouchControl | TouchControl |
| ■ | ■ | ■ |
| G | G | G |
| 116 / 0,317 | 143 / 0,39 | 143 / 0,39 |
| ■ | ■ | ■ |
| ■ | ■ | ■ |
| | ENB 1060 (€ 92,95) | ENB 1060 (€ 92,95) |
| 56 - 56,8 x 45 - 45,2 x 55 | 56 - 57 x 87,4 - 89 x 55 | 56 - 57 x 87,4 - 89 x 55 |
| € 2.899,- | € 3.179,- | € 3.389,- (OBSW / GRGR) €3.489,- (PEBE) |

Incl. voucher voor 125 weken extra garantie.

*Tegen meerprijs leverbaar.

¹ Exclusief communicatiemodule XKS 3130 W.

Wijnklimaatkasten



| | KWT 6722 iS-1 | KWT 6722 iGS-1 |
|--|------------------------------|------------------------------|
| Uitvoering | | |
| Geschikt voor | Inbouw | Inbouw |
| Beschikbare kleuren | | Obsidiaanzwart |
| Kleur front | Glazen deur met UV-filter | Glazen deur met UV-filter |
| Greeploos design | | ■ |
| Meubelfront | ■ | |
| Verlichting | Led | Led |
| Deurscharniering | Rechts | Rechts |
| Deurscharniering wisselbaar | ■ | ■ |
| Geluidsniveau in dB | 32 | 32 |
| Inhoud | | |
| Aantal wijnflessen | 80 | 83 |
| Bedieningsgemak | | |
| Aantal temperatuurzones | 2 | 2 |
| Push2open | | ■ |
| SoftClose-deursluiting | ■ | ■ |
| Actief-air-clean-filter voorkomt geurtjes | ■ | ■ |
| DynaCool | ■ | ■ |
| Aantal houten roosters | 8 | 8 |
| Waarvan houten FlexiFrame-draagplateaus | 8 | 8 |
| 3D-presenter | ■ | ■ |
| SommelierSet WSS 6700 | ■ | ■ |
| Elektronische temperatuurweergave en -regeling | TouchControl | TouchControl |
| WifiConn@ct ¹ | ■ | ■ |
| Efficiëntie en duurzaamheid | | |
| Energie-efficiëntieklasse | G | G |
| Energieverbruik per jaar / per 24u in kWh | 162 / 0,44 | 165 / 0,45 |
| Akoestisch en optisch deuralarm | ■ | ■ |
| Montage-instructies | | |
| Geschikt voor side-by-side opstelling | ■ | ■ |
| Bodemplaat voor perfecte uitlijning tussen twee 45 cm inbouwapparaten* | | |
| Technische gegevens | | |
| Nismaten b x h x d in cm | 56 - 57 x 177,2 - 178,8 x 55 | 56 - 57 x 177,2 - 178,8 x 55 |
| Consumentenadviesprijs | € 4.819,- | € 4.999,- |

*Tegen meerprijs leverbaar.

¹Exclusief communicatiemodule XKS 3130 W.



Wijnklimaatkasten



KWT 6321 UG **KWT 6322 UG-1**

| Uitvoering | |
|--|---------------------------|
| Geschikt voor | Onderbouw |
| Beschikbare kleuren | Obsidiaanzwart |
| Kleur front | Glazen deur met UV-filter |
| Greeploos design | Greeplijst |
| Verlichting | Led |
| Deurscharniering | Rechts |
| Deurscharniering wisselbaar | ■ |
| Geluidsniveau in dB | 38 |
| Inhoud | |
| Aantal wijnflessen | 34 |
| Bedieningsgemak | |
| Aantal temperatuurzones | 2 |
| Push2open | ■ |
| SoftClose-deursluiting | ■ |
| Actief-air-clean-filter voorkomt geurtjes | ■ |
| DynaCool | ■ |
| Aantal houten roosters | 3 |
| Waarvan houten FlexiFrame-draagplateaus | 3 |
| Elektronische temperatuurweergave en -regeling | ComfortControl |
| WifiConn@ct ¹ | ■ |
| Efficiëntie en duurzaamheid | |
| Energie-efficiëntieklasse | G |
| Energieverbruik per jaar / per 24u in kWh | 142 / 0,389 |
| Akoestisch en optisch deuralarm | ■ |
| Montage-instructies | |
| Geschikt voor side-by-side opstelling | ■ |
| Side-by-side kit voor meerdere opstellingen* | KSK 6300 |
| Technische gegevens | |
| Nismaten b x h x d in cm | 60 x 82 - 87 x 58 |
| Consumentenadviesprijs | € 2.849,- |

Uitlopend per juli 2025

Uitlopend per april 2025



KWTUS 7054 F **KWTUS 7074 F** **KWTUS 7096 E** **KWTUS 7196 E**

| | | | |
|---------------------------|---------------------------|---------------------------|---------------------------|
| Onderbouw | Onderbouw | Onderbouw | Onderbouw |
| Obsidiaanzwart | Obsidiaanzwart | Obsidiaanzwart | Obsidiaanzwart |
| Glazen deur met UV-filter | Glazen deur met UV-filter | Glazen deur met UV-filter | Glazen deur met UV-filter |
| Greeplijst | Greeplijst | ■ | ■ |
| Led | Led | Led | Led |
| Rechts | Rechts | Rechts | Rechts |
| ■ | ■ | ■ | ■ |
| 38 | 38 | 35 | 35 |
| 34 | 34 | 34 | 34 |
| 1 | 2 | 2 | 2 |
| ■ | ■ | ■ | ■ |
| ■ | ■ | ■ | ■ |
| 4 | 4 | 4 | 4 |
| 3 | 3 | 3 | 3 |
| FreshTouch | FreshTouch | FreshTouch | FreshTouch |
| ■ | ■ | ■ | ■ |
| F | F | E | E |
| n.n.b. | n.n.b. | n.n.b. | n.n.b. |
| ■ | ■ | ■ | ■ |
| ■ | ■ | ■ | ■ |
| KSKBU 7000 | KSKBU 7000 | KSKBU 7000 | KSKBU 7000 |
| 60 x 82 - 87 x 58 | 60 x 82 - 87 x 58 | 60 x 82 - 87 x 58 | 60 x 86-92 x 55 |
| € 2.999,- | € 3.499,- | € 3.899,- | € 3.999,- |

Verkrijgbaar vanaf juli 2025

Verkrijgbaar vanaf juli 2025

Verkrijgbaar vanaf april 2025

Verkrijgbaar vanaf april 2025

* Tegen meerprijs leverbaar.

¹ Exclusief communicatiemodule XKS 3130 W.

Wijnklimaatkasten - Vrijstaand



Nieuwe Keuken Plus

KWT 4584 E



Nieuwe Keuken Plus

KWTS 4785 F



Nieuwe Keuken Plus

KWT 4995 F



Nieuwe Keuken Plus

KWT 4999 F

| Uitvoering | | |
|--|------------------|---------------------------|
| Geschikt voor | Vrijstaand | Vrijstaand |
| Beschikbare kleuren | Zwart | Obsidiaanzwart |
| Kleur front | Zwart | Glazen deur met UV-filter |
| Greeploos design | Side open | Side open |
| Verlichting | Led | Traploos dimbaar LED |
| Deurscharniering | Rechts | Rechts |
| Deurscharniering wisselbaar | ■ | ■ |
| Geluidsniveau in dB | 38 | 37 |
| Inhoud | | |
| Aantal wijnflessen | 229 | 153 |
| Bedieningsgemak | | |
| Aantal temperatuurzones | 1 | 2 |
| SoftClose-deursluiting | ■ | ■ |
| Actief-air-clean-filter voorkomt geurtjes | ■ | ■ |
| Aantal roosters (metaal / hout) | 5 metaal | 6 hout |
| SommelierSet | | |
| Bottle presenter | | |
| PresenterFrame | | ■ |
| Elektronische temperatuurweergave en -regeling | SensorTouch | FreshTouch |
| WifiConn@ct | ■ | ■ |
| Efficiëntie en duurzaamheid | | |
| Energie-efficiëntieklasse | E | F |
| Energieverbruik per jaar / per 24u in kWh | 95,36 / 0,260 | 126,66 / 0,347 |
| Akoestisch en optisch deuralarm | ■ | ■ |
| Montage-instructies | | |
| Geschikt voor side-by-side opstelling | ■ | ■ |
| Technische gegevens | | |
| Nismaten b x h x d in cm | 188 x 60 x 76 | 185 x 60 x 68 |
| Consumentenadviesprijs | € 2.199,- | € 3.199,- |

| | |
|---------------------------|---------------------------|
| Vrijstaand | Vrijstaand |
| Obsidiaanzwart | Obsidiaanzwart |
| Glazen deur met UV-filter | Glazen deur met UV-filter |
| Side open | Side open |
| Traploos dimbaar LED | Traploos dimbaar LED |
| Rechts | Rechts |
| ■ | ■ |
| 35 | 35 |
| 184 | 146 |
| 3 | 3 |
| ■ | ■ |
| ■ | ■ |
| 11 hout | 9 hout |
| | ■ |
| | ■ |
| ■ | |
| FreshTouch | FreshTouch |
| ■ | ■ |
| F | F |
| 144,18 / 0,394 | 144,18 / 0,394 |
| ■ | ■ |
| ■ | ■ |
| 202 x 70 x 77 | 202 x 70 x 77 |
| € 5.699,- | € 5.999,- |



MasterCool

Miele beschikt over een zeer uitgebreid assortiment MasterCool koel- en diepvrieskasten. Bij de ontwikkeling van deze unieke apparaten is aan zowel de kwaliteit als aan het comfort de allerhoogste eis gesteld. Eersteklas materialen, de nauwkeurige afwerking ervan en ook het schitterende lichtstelsel zijn slechts een paar voorbeelden van de hoogstaande details waarmee onze designers echte voordelen tot stand wisten te brengen. Geheel volgens uw wensen en volgens onze filosofie gaan design en functionaliteit hier samen in apparatuur die van topniveau is. **Dat is MasterCool van Miele.**



MasterCool - Koelkasten / koel- diepvrieskasten



Nieuwe Keuken Plus

K 2802 Vi



Nieuwe Keuken Plus

K 2902 Vi



Nieuwe Keuken Plus

KF 2902 Vi

| Uitvoering | K 2802 Vi | K 2902 Vi |
|---|------------------------------------|------------------------------------|
| MasterCool | Koelkast | Koelkast |
| Geschikt voor | Inbouw | Inbouw |
| Verlichting | BrilliantLight | BrilliantLight |
| Deurscharniering | Rechts | Rechts |
| Deurscharniering wisselbaar* | ■ | ■ |
| Geluidsniveau in dB(A) re1pW | 40 | 40 |
| Inhoud | | |
| Totale inhoud in liters | 467 | 579 |
| Inhoud koelgedeelte | 467 | 579 |
| Inhoud diepvriesgedeelte | | |
| Aantal draagplateaus | 3 | 3 |
| Aantal groentelades | 1 | 1 |
| Aantal MasterFresh-lades | 2 | 2 |
| Aantal verschuifbare lades | 1 | 1 |
| Flessenvak binnenkant deur | 3 | 3 |
| Aantal diepvrieslades | | |
| Bedieningsgemak | | |
| Deursysteem Push2Open / Pull2Open / SoftClose | ■ | ■ |
| Onafhankelijke temperatuurregeling in koel- en diepvrieszone | | |
| Aantal temperatuurzones | 2 | 2 |
| Elektronische temperatuurweergave en -regeling: Touch-bediening | MasterSensor | MasterSensor |
| In hoogte verstelbare draagplateaus van veiligheidsglas | ■ | ■ |
| MasterFresh | ■ | ■ |
| DynaCool | ■ | ■ |
| Active AirClean filter | ■ | ■ |
| IceMaker met vaste wateraansluiting | | |
| NoFrost | | |
| Sabbat-modus | ■ | ■ |
| Efficiëntie en duurzaamheid | | |
| Energie-efficiëntieklasse | E | E |
| Energieverbruik per jaar/per 24u in kWh | 166 / 0,454 | 182 / 0,498 |
| SuperKoelen | ■ | ■ |
| SuperFrost | | |
| Optisch en akoestisch deuralarm | ■ | ■ |
| Optisch en akoestisch temperatuuralarm | ■ | ■ |
| WiFiConn@ct | ■ | ■ |
| Montage-instructies | | |
| Max. gewicht frontpaneel koel-/vriesgedeelte in kg | 27 / - | 48 / - |
| Bevestiging | Deur-op-deur | Deur-op-deur |
| Geschikt voor side-by-side opstelling | ■ | ■ |
| Benodigde side-by-side kit** (€ 799,-) | KSK 2001 | KSK 2001 |
| Technische gegevens | | |
| Aansluitwaarde (stroomopname in mA) | 3000 | 3000 |
| Nismaten b x h x d in cm | 76,2 - 76,4 x 213,4 - 216,4 x 62,9 | 91,5 - 91,8 x 213,4 - 216,4 x 62,9 |
| Consumentenadviesprijs | € 8.879,- | € 9.419,- |

| |
|------------------------------------|
| Koel- en diepvriescombinatie |
| Inbouw |
| BrilliantLight |
| Rechts |
| ■ |
| 42 |
| 555 |
| 389 |
| 166 |
| 3 |
| 2 |
| 1 |
| 2 |
| 2 |
| ■ |
| ■ |
| 3 |
| MasterSensor |
| ■ |
| ■ |
| ■ |
| ■ |
| ■ |
| ■ |
| ■ |
| ■ |
| E |
| 326 / 0,893 |
| ■ |
| ■ |
| ■ |
| ■ |
| 40 / 10 |
| Deur-op-deur |
| ■ |
| KSK 2001 |
| 3000 |
| 91,5 - 91,8 x 213,4 - 216,4 x 62,9 |
| € 10.239,- |

* Alleen door Miele technicus, prijs niet inbegrepen.
 ** Tegen meerprijs leverbaar.

MasterCool - diepvrieskasten



F 2413 Vi **F 2813 Vi**

| Uitvoering | F 2413 Vi | F 2813 Vi |
|---|----------------------------------|------------------------------------|
| MasterCool | Diepvrieskast | Diepvrieskast |
| Geschikt voor | Inbouw | Inbouw |
| Verlichting | BrilliantLight | BrilliantLight |
| Deurscharniering | Links | Links |
| Deurscharniering wisselbaar* | ■ | ■ |
| Geluidsniveau in dB(A) re1pW | 42 | 42 |
| Inhoud | | |
| 4-sterren-diepvrieszone in liters | 240 | 445 |
| Aantal draagplateaus | 3 | 4 |
| Aantal uitneembare rekken | 2 | 2 |
| Aantal uitneembare rekken deur | 4 | 4 |
| Bedieningsgemak | | |
| Deursysteem Push2Open / Pull2Open / SoftClose | ■ | ■ |
| Aantal temperatuurzones | 1 | 1 |
| Elektronische temperatuurweergave en -regeling: Touch-bediening | MasterSensor | MasterSensor |
| In hoogte verstelbare draagplateaus van veiligheidsglas | ■ | ■ |
| IceMaker met vaste wateraansluiting | ■ | ■ |
| IceWaterDispenser | - | - |
| NoFrost | ■ | ■ |
| Sabbat-modus | ■ | ■ |
| Efficiëntie en duurzaamheid | | |
| Energie-efficiëntieklasse | E | E |
| Energieverbruik per jaar / per 24u in kWh | 246 / 0,81 | 321 / 0,79 |
| SuperKoelen | - | - |
| SuperFrost | ■ | ■ |
| Optisch en akoestisch deuralarm | ■ | ■ |
| Optisch en akoestisch temperatuuralarm | ■ | ■ |
| WiFiConn@ct | ■ | ■ |
| Montage-instructies | | |
| Max. gewicht frontpaneel koel-/vriesgedeelte in kg | - / 59 | - / 28 |
| Bevestiging | Deur-op-deur | Deur-op-deur |
| Geschikt voor side-by-side opstelling | ■ | ■ |
| Benodigde side-by-side kit** (€ 799,-) | KSK 2001 | KSK 2001 |
| Technische gegevens | | |
| Aansluitwaarde (stroomopname in mA) | 3000 | 3000 |
| Nismaten b x h x d in cm | 45,7 - 46 x 213,4 - 216,4 x 62,9 | 76,2 - 76,5 x 213,4 - 216,4 x 62,9 |
| Consumentenadviesprijs | € 8.549,- | € 9.799,- |

MasterCool - wijnklimaatkast



KWT 2672 ViS

| Uitvoering | KWT 2672 ViS |
|---|----------------------------------|
| MasterCool | Wijnklimaatkast |
| Kleur front | Glazen deur met UV-filter |
| Geschikt voor | Inbouw |
| Verlichting | BrilliantLight |
| Deurscharniering | Links |
| Deurscharniering wisselbaar* | ■ |
| Geluidsniveau in dB(A) re1pW | 42 |
| Inhoud | |
| Aantal wijnflessen | 91 |
| Wijnklimaatzone in liters | 370 |
| Bedieningsgemak | |
| Deursysteem Push2Open / Pull2Open / SoftClose | ■ |
| Elektronische temperatuurweergave en -regeling: Touch-bediening | MasterSensor |
| Aantal temperatuurzones | 3 |
| Actief-koolstoffilter voor filteren omgevingslucht | ■ |
| Aantal FlexiFrames | 9 |
| Sommelierset WSS 2600 | ■ |
| DynaCool | ■ |
| Sabbatmodus | ■ |
| Efficiëntie en duurzaamheid | |
| Energie-efficiëntieklasse | G |
| Energieverbruik per jaar / per 24u in kWh | 155 / 0,425 |
| Akoestisch en optisch deuralarm | ■ |
| Optisch en akoestisch temperatuuralarm | ■ |
| WiFiConn@ct | ■ |
| Montage-instructies | |
| Max. gewicht frontpaneel koel-/vriesgedeelte in kg | 73/- |
| Bevestiging | Deur-op-deur |
| Geschikt voor side-by-side opstelling | ■ |
| Benodigde side-by-side kit** (€ 799,-) | KSK 2001 |
| Technische gegevens | |
| Nismaten b x h x d in cm | 61 - 61,3 x 213,4 - 216,4 x 62,9 |
| Consumentenadviesprijs | € 10.739,- |

Nog zeer beperkt beschikbaar.
Voor de huidige beschikbaarheid vragen wij u contact op te nemen met de binnendienst.

* Alleen door Miele technicus, prijs niet inbegrepen.
** Tegen meerprijs leverbaar.

* Alleen door Miele technicus, prijs niet inbegrepen.
** Tegen meerprijs leverbaar.

Accessoires



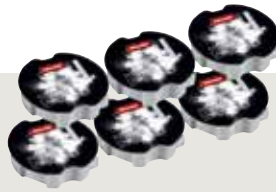
Miele accessoires - Vaatwassen



GS CL 4001 P PowerDisk All in 1, 400 g

Exclusief vaatwaspoeier van Miele / Glanzende resultaten - zelfs bij hardnekkig vuil / Actieve zuurstof voor een grondige reiniging.
Per februari nieuw artikelnummer: 12787360

Artikelnummer: 11841430 € 10,95



GS SETD6 PowerDisk All in 1 voorraadset 6 stuks

Exclusief vaatwaspoeier van Miele / Glanzende resultaten - zelfs bij hardnekkig vuil / Actieve zuurstof voor een grondige reiniging.

Artikelnummer: 11841250 € 59,95



GS CL 4001 P E PowerDisk All in 1 ECO, 400 g

Zonder belastende zilverbescherming / Zonder geur- en kleurstoffen / Zeer goede milieu-eigenschappen - door Nordic Swan bevestigd.

Artikelnummer: 11868960 € 10,95



GS SETD6 E PowerDisk All in 1 ECO, voorraadset 6 stuks

Zonder belastende zilverbescherming / Zeer goede milieu-eigenschappen - door Nordic Swan bevestigd / Zonder geur- en kleurstoffen.

Artikelnummer: 11868770 € 59,95



GS CL 0606 T UltraTabs All in 1, 60 stuks

Glanzende resultaten - zelfs bij hardnekkig vuil / Gebruiksklaar dankzij in water oplosb., biolog. afbreekb. folie / Meerdere functies, zoals glanspoelmiddel, zout, glasbescherming.

Per Q2 2025 nieuw artikelnummer: 12737710

Artikelnummer: 11259430 € 22,95



GS CL 0601 T E UltraTabs All in 1 ECO, 60 stuks

Glanzende resultaten ook bij lage reinigingstemperaturen / Zeer goede milieu-eigenschappen - door Nordic Swan bevestigd / Zonder belastende zilverbescherming.

Artikelnummer: 11884160 € 24,95



GS CL 1403 P Poedervormig reinigingsmiddel, 1,4 kg

Met actieve zuurstof voor een smetteloos resultaat / Met superenzymen - ook effectief bij wassen op lage temperaturen / Met glasbescherming tegen glascorrosie.

Artikelnummer: 10528360 € 21,95



GS RA 503 L Glansspoelmiddel, 500 ml

Stralende glans voor uw glazen / Ondersteunt het drogen van uw servies / Met glasbescherming tegen glascorrosie.

Artikelnummer: 11772110 € 8,95



GS SA 1502 P Regenerierzout, 1,5 kg

Extra grofkorrelig - perfect geschikt voor Miele vaatwassers / Beschermt vaatwasser en servies tegen kalkafzettingen / Eenvoudigweg perfect resultaten zonder vuile handen.

Artikelnummer: 10248530 € 3,95



GS SP 0403 T Tabs in startpakket

Alles wat u nodig hebt voor uw vaatwasser! / Glanzende resultaten - zelfs bij hardnekkig vuil / Bevat 2 x 20 tabs, 500 ml glansspoelmiddel en 1,5 kg zout.

Artikelnummer: 9482290 € 27,95



GP CL WG 252 P IntenseClean, 200 g

Verwijdert vet, bacteriën en geurtjes / Effectieve grondige reiniging - speciale formule van Miele / één tot drie keer per jaar gebruiken.

Artikelnummer: 10716990 € 14,95



GP CO G 160 P Onderhoudsmiddel DishClean, 160 g

Verwijdert geurtjes, kalk en lichte afzettingen / Behoud van de elasticiteit en dichtheid van de deurdichtingen / Actieve beveiliging door reinheid.

Artikelnummer: 11905520 € 12,95



GP DC WG 0252 P Ontkalker 250 g

Mild en behoudzaam dankzij natuurlijk citroenzuur / Behoudzaam voor verwarmingselement, trommel en andere onderdelen / Voor optimale werking van de machine - speciale formule van Miele.

Artikelnummer: 10131000 € 17,95



GBU Bestekkorf

Eenvoudig uit te breiden, extra bij besteklade / Extra goed geschikt voor grote voorwerpen, zoals bijv. een garde. / Bestekkorf kan flexibel worden geplaatst in onderrek.

Artikelnummer: 9614020 € 42,95



WZAVS 1,5 m Verlengstuk watertoevoer en -afvoer

Veilig en flexibel verlengstuk voor watertoevoer en -afvoer / 1,5 meter lang, metaalomvlochten verlengstuk van WPS-slang / Inhoud: Verlengstuk voor slang, afvoerslang en 2 slangklemmen.

Artikelnummer: 6390850 € 114,95

Miele accessoires - (Combi) Stoomovens

| | | | |
|--|--|---|---|
|  <p>GP DC CX 0061 T Ontkalkingstabletten, 6 stuks Grondige verwijdering van kalkafzetting en -resten / Zeer effectief en toch behoudzaam ontkalken / Afgestemde formulering - speciale receptuur van Miele.</p> <p>Artikelnummer: 10178330 € 22,95</p> |  <p>GP CL DGC 251 L DGClean 250 ml Zeer sterk vetoplossend vermogen zonder onaangename geurvorming / Moeiteloos reinigen dankzij de stabiele hechting / Perfecte hechting, zelfs op verticale oppervlakken.</p> <p>Artikelnummer: 10172710 € 22,95</p> |  <p>GP HC 0125 L HydroCleaner, set van 4 flessen Automatische en effectieve reiniging van de ovenruimte. / Voor combi-stoomovens met de functie HydroClean. / Bereik van de set: ca. 1 jaar.</p> <p>Artikelnummer: 12105400 € 59,95</p> |  <p>GP DC DDG 1001 L Systeemreinigings- en ontkalkingsmiddel, 1000 ml Voor reiniging van hogedrukstoomovens. / Grondige verwijdering van kalkresten. / Veilig in gebruik - speciale formule van Miele.</p> <p>Artikelnummer: 10265450 € 36,95</p> |
|--|--|---|---|

| | Stoomovens | | Stoomovens met magnetron | Combi-Stoomovens | Drukstoomovens | Roestvrijstalen deksel | | |
|------------|------------|-------|--------------------------|------------------|----------------|------------------------|---------|--------|
| | 45 cm | 45 cm | 45 cm | 45 cm / 60 cm | 38 cm | DGD 1/2 | DGD 1/3 | DGD 50 |
| DGG 50 40 | ■ | ■ | | | | | | ■ |
| DGG 50 80 | ■ | ■ | | | | | | ■ |
| DGG 50 120 | ■ | ■ | | | | | | ■ |
| DGG 100 40 | ■ | ■ | | | | | | |
| DGGL 50 40 | ■ | ■ | | | | | | |
| DGG 20 | | | | ■ | | | | |
| DGGL 20 | | | | ■ | | | | |
| DGGL 12 | | | | ■ | | | | |
| DGG 2 | | | | | ■ | | ■ | |
| DGG 3 | | | | | | ■ | | |
| DGG 7 | | | | | ■ | | ■ | |
| DGGL 1 | | | | | ■ | | | |

** In de combi-stoomoven 45/60 cm kunnen ook de overige stoomoven pannen gebruikt worden, deze dienen dan op het bakrooster geplaatst te worden. ■ Bijpassend

| | | | |
|--|---|---|---|
|  <p>DGGL 20 Stoomovenpan met gaatjes Inhoud: 2,4 l, nuttige inhoud: 1,8 l / Afmetingen B x D x H: 450 x 190 x 40 mm / Van roestvrij staal met bewerkt oppervlak, wanddikte 0,6 mm.</p> <p>Artikelnummer: 8285410 € 49,95</p> |  <p>DGGL 12 Stoomovenpan met gaatjes Inhoud: 5,4 l nuttige inhoud: 3,3 liter / Afmetingen B x D x H: 448 x 386 x 40 mm / Van roestvrij staal met bewerkt oppervlak, wanddikte 0,6 mm.</p> <p>Artikelnummer: 8249430 € 62,95</p> |  <p>DGG 2 Stoomovenpan zonder gaatjes Voor het bereiden van gerechten in sauzen, fonds en water / Bijvoorbeeld pasta, rijst, soepen en ovenschotels / Inhoud: 2,5 l, nuttige inhoud: 2,0 liter.</p> <p>Artikelnummer: 5001390 € 36,95</p> |  <p>DGG 3 Stoomovenpan zonder gaatjes Voor het bereiden van gerechten in sauzen, fonds en water / Bijvoorbeeld pasta, rijst, soepen en ovenschotels / Inhoud: 4,0 liter, nuttige inhoud: 3,1 l.</p> <p>Artikelnummer: 5001400 € 41,95</p> |
|--|---|---|---|

| | | | |
|---|---|---|--|
|  <p>DGG 7 Stoomovenpan zonder gaatjes Voor het bereiden van gerechten in sauzen, fonds en water / Bijvoorbeeld pasta, rijst, soepen en ovenschotels / Inhoud: 4,0 liter, nuttige inhoud: 2,8 l.</p> <p>Artikelnummer: 8019361 € 41,95</p> |  <p>DGGL 1 Stoomovenpan met gaatjes Voor het bereiden van groente, vis, vlees en aardappelen zonder fond / Perfect voor het ontdooien van ingevroren levensmiddelen / Inhoud: 4,0 liter, nuttige inhoud: 3,1 l.</p> <p>Artikelnummer: 5001370 € 41,95</p> |  <p>DGGL 4 Stoomovenpan met gaatjes Voor het bereiden van groente, vis, vlees en aardappelen zonder fond / Perfect voor het ontdooien van ingevroren levensmiddelen / Inhoud: 2,0 liter, nuttige inhoud: 1,7 l.</p> <p>Artikelnummer: 5379570 € 52,95</p> |  <p>DGGL 8 Stoomovenpan met gaatjes Afmetingen b x d: 325 x 265 mm / Van roestvrij staal / Voor de stoomovenpan DGG 3.</p> <p>Artikelnummer: 8227240 € 41,95</p> |
|---|---|---|--|

| | | |
|--|---|--|
|  <p>DGD 1/2 Roestvrijstalen deksel met greep Afmetingen b x d: 325 x 265 mm / Van roestvrij staal / Voor de stoomovenpan DGG 3.</p> <p>Artikelnummer: 7623900 € 34,95</p> |  <p>DGD 1/3 Roestvrijstalen deksel met greep Afmetingen b x d: 325 x 176 mm / Van roestvrij staal / Voor de stoomovenpannen DGG 2, DGG 7 en DGG 9.</p> <p>Artikelnummer: 8109071 € 24,95</p> |  <p>DGSB 2 Snijplank Met 2 niveaus bijv. voor stoomovenpannen / Van geolied beukenhout met siliconen antislip onderkant / Met een brede, eenvoudig schoon te maken geul.</p> <p>Artikelnummer: 9120970 € 152,95</p> |
|--|---|--|

| | | | |
|--|---|---|---|
|  <p>DGG 50-40 Stoomovenpan zonder gaatjes Voor het bereiden van gerechten in sauzen, fonds en water / Bijvoorbeeld pasta, rijst, soepen en ovenschotels / Inhoud: 2,2 liter nuttige inhoud: 1,6 liter.</p> <p>Artikelnummer: 10168200 € 32,95</p> |  <p>DGG 50-80 Stoomovenpan zonder gaatjes Voor het bereiden van gerechten in sauzen, fonds en water / Bijvoorbeeld pasta, rijst, soepen en ovenschotels / Inhoud: 4,2 liter nuttige inhoud: 3,6 liter.</p> <p>Artikelnummer: 10168230 € 40,95</p> |  <p>DGG 50-120 Stoomovenpan zonder gaatjes Bijvoorbeeld pasta, rijst, soepen en ovenschotels / voor het bereiden van gerechten in sauzen, fonds en water / Capaciteit: 5,5 l.</p> <p>Artikelnummer: 11323320 € 51,95</p> |  <p>DGG 100-40 Stoomovenpan zonder gaatjes Voor het bereiden van gerechten in sauzen, fonds en water / Bijvoorbeeld pasta, rijst, soepen en ovenschotels / Inhoud: 4,0 liter, nuttige inhoud: 3,4 l.</p> <p>Artikelnummer: 10170290 € 43,95</p> |
|--|---|---|---|

| | | | |
|--|---|--|--|
|  <p>DGGL 50-40 Stoomovenpan met gaatjes Voor het bereiden van groente, vis, vlees en aardappelen zonder fond / Perfect voor het ontdooien van ingevroren levensmiddelen / Inhoud: 2,2 liter nuttige inhoud: 1,6 liter.</p> <p>Artikelnummer: 10168190 € 40,95</p> |  <p>DGGL 100-40 Stoomovenpan met gaatjes Voor het bereiden van groente, vis, vlees en aardappelen zonder fond / Perfect voor het ontdooien van ingevroren levensmiddelen / Inhoud: 4,0 liter, nuttige inhoud: 3,4 l.</p> <p>Artikelnummer: 10170300 € 58,95</p> |  <p>DGD 50 Roestvrijstalen deksel met greep Compatibel met DGG 50-40, DGG 50-80, DGG 50-120 / Voor het afdekken tijdens het bereidingsproces en voor het bewaren / Voor gebruik bij diverse speciale toepassingen.</p> <p>Artikelnummer: 11323340 € 35,95</p> |  <p>DGG 20 Stoomovenpan zonder gaatjes Inhoud: 2,4 l, nuttige inhoud: 1,8 l / Afmetingen B x D x H: 450 x 190 x 40 mm / Van roestvrij staal met bewerkt oppervlak, wanddikte 0,6 mm.</p> <p>Artikelnummer: 8246340 € 35,95</p> |
|--|---|--|--|



Miele accessoires - Ovens



GP CL H 0502 L Ovenreiner OvenClean, 500 ml
 Zeer sterk vetoplossend vermogen zonder onaangename geurvorming / Moeiteloze reiniging dankzij gelachtige consistentie.

Artikelnummer: 10162230 € 12,95



GP DC CX 0061 T Ontkalkingstabletten, 6 stuks
 Grondige verwijdering van kalkafzetting en -resten / Zeer effectief en toch behoudzaam ontkalken.

Artikelnummer: 10178330 € 22,95

| | H 2000 Active | H 7000 49 l / 76 l | H 7000 90 cm |
|---------------------|---------------|--------------------|--------------|
| HFC 70 C | ■ | | |
| HFC 71 PerfectClean | | ■ | |
| HFC 72 PyroFit | | ■ | |
| HFC 92 PyroFit | | | ■ |
| ■ Bijpassend | | | |



HFC 71 Originele FlexiClip-geleiders met PerfectClean van Miele
 Voor de generaties H 6000/7000 en DGC 6000/7000 / Zeer eenvoudig te reinigen dankzij PerfectClean-afwerking.

Artikelnummer: 9520660 € 185,95



HFC 72 Originele FlexiClip-geleiders PyroFit van Miele
 Voor de generaties H 6000/7000 met pyrolyse / Comfortabele, automatische reiniging tijdens het Pyrolyse-proces.

Artikelnummer: 9520670 € 225,95



HFC 70-C Origineel FlexiClip-uitschuifstelsel van Miele
 Voor de generatie H 2000 / Voor gelijktijdig gebruik van meer niveaus in uw oven.

Artikelnummer: 10581490 € 158,95



HFC 92 Originele FlexiClip-geleiders PyroFit van Miele
 Voor gelijktijdig gebruik van meer niveaus in uw oven / Eenvoudige bevestiging op de zijroosters van het apparaat.

Artikelnummer: 9520710 € 271,95



HBB 71 Originele Miele bakplaat
 Voor gebruik met FlexiClip-uitschuifstelsel of in de rails / Anti-aanbaklaag - geen bakpapier of invetten nodig / Zeer eenvoudig te reinigen dankzij PerfectClean-afwerking.

Artikelnummer: 9519820 € 95,95



HBBL 71 Gourmet bak- en AirFry-plate met gaatjes
 Ideaal voor bakken met de functie Professional / Gaatjes optimaliseren luchtcirculatie en maken AirFrying mogelijk / Voor knapperig gebak, brood, krokante pizza's en patat.

Artikelnummer: 9520620 € 94,95



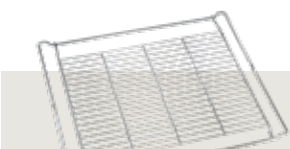
HUBB 71 Originele Miele universele bakplaat
 Als opvangschaal voor kookvocht of vet bij braden en grillen / Voor braden samen met grillplaat en braadslede te gebruiken / Gebruik met FlexiClip-geleiders of direct in de rails.

Artikelnummer: 9519840 € 98,95



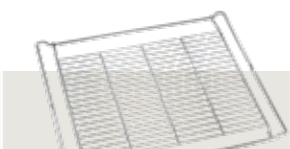
HGBB 71 Grillplaat voor HUBB
 Jus en vet kunnen niet aanbranden, ideaal voor smaakvolle sauzen / Perfect voor AirFrying van levensmiddelen die vet bevatten / Past precies op de universele bakplaat HUBB 71.

Artikelnummer: 9520630 € 98,95



HBBR 71 Originele Miele bakplaten en roosters
 Zeer eenvoudig te reinigen dankzij PerfectClean-afwerking Voor de generaties H 2000/6000/7000 en DGC 6000/7000 / Ondergrond voor bakvormen, voor het grillen op HUBB71 leggen.

Artikelnummer: 9524950 € 79,95



HBBR 72 Originele Miele bakplaten en roosters
 Voor het plaatsen van bakvormen en braadsleden Voor grillen eenvoudig op de HUBB 71 te plaatsen / Comfortabele, automatische reiniging tijdens het Pyrolyse-proces.

Artikelnummer: 9520640 € 108,95



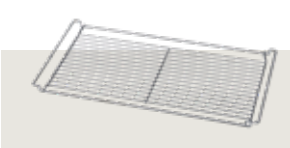
HUBB 91 Originele Miele universele bakplaat
 Als opvangschaal voor kookvocht of vet bij braden en grillen / Voor braden samen met grillplaat en braadslede te gebruiken / Gebruik met FlexiClip-geleiders of direct in de rails.

Artikelnummer: 9520680 € 216,95



HGBB 91 Grillplaat voor HUBB
 Jus en vet kunnen niet aanbranden, ideaal voor smaakvolle sauzen / Perfect voor AirFrying van levensmiddelen die vet bevatten / Past precies op de universele bakplaat HUBB 91.

Artikelnummer: 9520690 € 222,95



HBBR 92 Originele Miele bakplaten en roosters
 Voor het plaatsen van bakvormen en braadsleden Voor grillen eenvoudig op de universele bakplaat HUBB 91 te plaatsen / Comfortabele, automatische reiniging tijdens het Pyrolyse-proces.

Artikelnummer: 9520700 € 211,95



HBS 70 Miele gourmetbak- en -pizzasteen
 Om pizza, flammkuchen, focaccia, brood en broodjes te bakken / Speciaal keramiek: bijzonder gelijkmatige, knapperige resultaten / Grote poriën nemen het vocht uit het deeg optimaal op.

Artikelnummer: 11901190 € 232,95



HEG Koudhandgreep
 Voor ondersteuning van zware bakplaten.

Artikelnummer: 3985271 € 23,95

| | Geschikt voor kookplaat | Deksel | | H 2000 / 7000 | | H 7000 BM | DO 7000 |
|-------------|-----------------------------------|-----------|-----------|---------------|------|-----------|---------|
| | | HBD 60-22 | HBD 60-35 | 49 l / 76 l | 90cm | | |
| HUB 5000-M | Keramische kookplaten | ■ | | ■ | R | | |
| HUB 5001-M | Keramische en inductie kookplaten | ■ | | ■ | R | | |
| HUB 5001-XL | Keramische en inductie kookplaten | | ■ | ■ | R | | |
| HUB 62-22 | Keramische en inductie kookplaten | ■ | | | R | E1 | ■ |
| HUB 62-35 | Keramische en inductie kookplaten | | ■ | | R | | |

■ = Braadslede past op de roosters of op flexiclips (afhankelijk van het apparaat)
 R = Braadslede kan alleen op het rooster gebruikt worden
 E1 = Braadslede mag alleen worden gebruikt op het rooster op niveau 1.



HUB 5000-M Braadsleden
 Max. vulgewicht ca. 5 kg - afmetingen: BxDxH 44,8 x 26,8 x 8,6 cm / Voorzien van gegoten aluminium / Eenvoudig schoon te maken dankzij de hoogwaardige anti-aanbaklaag.
 Artikelnummer: 10314250 € 198,95



HUB 5001-M Voor inductie geschikte braadsleden
 Max. vulgewicht ca. 5 kg - afmetingen: BxDxH 44,8 x 26,8 x 8,6 cm / Geschikt voor ovens, inductiekookplaten en HiLight-kookplaten / Voorzien van gegoten aluminium.
 Artikelnummer: 10314270 € 276,95



HUB 62-22 Voor inductie geschikte braadsleden
 Max. vulgewicht ca. 5 kg - afmetingen: BxDxH 42,2 x 25,7 x 8,6 cm / Eenvoudig schoon te maken dankzij de hoogwaardige anti-aanbaklaag / Geschikt voor ovens, inductiekookplaten en HiLight-kookplaten.
 Artikelnummer: 10314280 € 276,95



HUB 5001-XL Voor inductie geschikte braadsleden
 Max. vulgewicht ca. 5 kg - afmetingen: BxDxH 44,8 x 26,8 x 8,6 cm / Max. vulgewicht ca. 8 kg - afmetingen: BxDxH 44,8 x 38,6 x 8,6 cm / Voorzien van gegoten aluminium.
 Artikelnummer: 10314310 € 340,95



HUB 62-35 Voor inductie geschikte braadsleden
 Max. vulgewicht ca. 8 kg - afmetingen: BxDxH 42,2 x 37,5 x 8,6 cm / Voorzien van gegoten aluminium / Eenvoudig schoon te maken dankzij de hoogwaardige anti-aanbaklaag.
 Artikelnummer: 10314300 € 340,95



HBD 60-22 Deksel voor braadsleden
 Van hoogwaardig roestvrij staal / Niet gebruiken in combimagnetrons of bij het grillen / Wordt niet geleverd bij braadsleden.
 Artikelnummer: 5136950 € 115,95



HBD 60-35 Deksel voor braadsleden
 Van hoogwaardig roestvrij staal / Niet gebruiken in combimagnetrons of bij het grillen / Niet geschikt voor compacte inbouwovens.
 Artikelnummer: 5136960 € 129,95



Miele accessoires - Koffiemachines



GP DC CX 0061 T Ontkalkingstabletten, 6 stuks
Grondige verwijdering van kalkafzetting en -resten / Zeer effectief en toch behoedzaam ontkalken / Afgestemde formulering - speciale receptuur van Miele.

Artikelnummer: 10178330 € 22,95



GP CL CX 0102 T Reinigingstabletten, 10 stuks
Voor grondige verwijdering van koffieolie en -resten / Zeer effectieve en toch behoedzame reiniging / Afgestemde formulering – speciale receptuur van Miele.

Artikelnummer: 11201200 € 22,95



GP CL MCX 0101 P Reinigingsmiddel melksysteem, 100 stuks
Zeer effectieve en toch behoedzame reiniging / Eenvoudige dosering dankzij sticks / Verwijdert melkeiwit en -vetten volledig.

Artikelnummer: 10180270 € 36,95



GP DC 001 C Ontkalkingspatroon
Grondige verwijdering van kalkafzetting en -resten / Zeer effectief en toch behoedzaam ontkalken / Geheel zonder handmatig onderhoud.

Artikelnummer: 10224080 € 69,95



GP CC 001 C AutoCleaner
Inhoud: 4 stuks / Verwijdert krachtig de resten uit het filtersysteem / Extra reiniging van het melkleidingsysteem.

Artikelnummer: 10971120 € 69,95



GP SI 10 Siliconenet, 6 g
Onderhoud van koffiesysteem en verschillende afdichtingen / Zeer effectief en zacht voor het materiaal / Uitstekend onderhoud voor vele jaren gebruiksplezier.

Artikelnummer: 5132001 € 11,95



MB-CVA 7000 Melkhouder van glas
Deze houder wordt meegeleverd bij de CVA 7000 / Als tweede houder bij intensief gebruik van het apparaat / Inhoud 0,7 l.

Artikelnummer: 11234120 € 118,95



CJ Jug 1,0l Isolatiekan 1,0 l
Voor directe plaatsing onder de koffieautomaat / Hoogwaardig glanzend roestvrij staal / Eenvoudig schoon te maken door volledig afneembaar deksel.

Artikelnummer: 10694310 € 117,95

Miele accessoires - Kookplaten



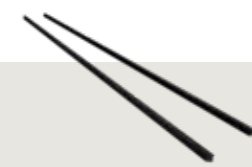
GP CL KM 0252 L Glaskeramiek en RVS-reiniger, 250 ml
Beste product op de markt – als beste getest in Zwitserland / Verwijdert krachtig vet, ingebrande etensresten en watervlekken / Eenvoudig schoonmaken dankzij de vuilafstotende laag.

Artikelnummer: 10173120 € 11,95



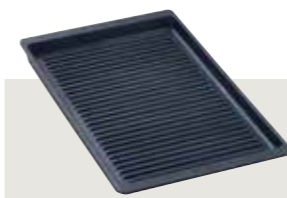
GP GS KM 0011 M Schraper
Moeiteloos vastgekoekte etensresten verwijderen / Geen beschadiging van het oppervlak.

Artikelnummer: 1065471 € 11,95



KMSL 520
Later te monteren lijsten aan zijkant met zwarte coating "Diamond-Like Carbon" voor kookplaten zonder randlijst met een diepte van 520 mm

Artikelnummer: 12334700 € 149,95



GGRP Gourmet-grillplaat
Optimaal voor kookplaten met PowerFlex en FullSurface-inductie / Een echt grillaroma dankzij het gegolfde oppervlak / Hoogwaardige antiaanbaklaag.

Artikelnummer: 10009310 € 228,95



KMTY Gourmet-Teppanyaki
Voor de bereiding van gezonde en lichte gerechten / Met FixPosition – vier rubber dopjes voor standvastigheid / Gelijkmatig garen dankzij meerlagige roestvrijstalen plaat.

Artikelnummer: 11555900 € 319,95



KMTS 5704-3 Kuhn Rikon "All Steel" starterspannerset (4-delig)
Sterk thermische sandwichbodem voor een uitstekende warmteverdeling. Doelgerichte stoomuitlaat aan de zijkant, dankzij KMDA geoptimaliseerd deksel. Schaalverdeling aan de binnenkant voor eenvoudiger koken. Voor alle kookolaten en soorten fornuizen.

Artikelnummer: 12625700 € 499,95



DAAG 100 Afdekking met zwarte spijlen voor KMDA 7272/KMDA 7473
Naadloos aansluitende integratie in keramische plaat / Met 2 zwarte spijlen / Eenvoudig reinigen in de vaatwasser.

Artikelnummer: 12228470 € 79,95



DAAG 200 Afdekking met roestvrijstalen spijlen voor KMDA 7272/KMDA 7473
Naadloos aansluitende integratie in keramische plaat / Met 2 roestvrijstalen spijlen / Eenvoudig reinigen in de vaatwasser.

Artikelnummer: 12228500 € 79,95



Flameguard voor SmartLine werkbladafzuiging
Geschikt om de opening van de werkbladafzuiging af te dekken / magnetische bevestiging.

Artikelnummer: 10790580 € 149,95



CSZL 7000 Tussenlijst
Gebruik bij de montage van meerdere elementen direct naast elkaar / Inclusief kleemveren voor vastzetten in opening.

Artikelnummer: 10690630 € 69,95



CSWP 1450 Wokpan voor Combiset-element
Voor alle Miele SmartLine-elementen met inductiewok / Zonder anti-aanbaklaag, voor traditioneel wokken / Groter dan andere wokpannen op de markt.

Artikelnummer: 7189720 € 453,95



Miele accessoires - Afzuigkappen



DADC 6000 Roestrijstalen schouw

Voor DA 60x6 W, DA 679x W / Flexibele schouwhoogte tussen 365-660 mm / Schouwbreedte 340 mm.

Artikelnummer: 9947450 € 195,95



DADC 6000 Obsidiaanzwarte schouw

Voor DA 60x6 W, DA 64x8 W en DA 679x W / Flexibele schouwhoogte tussen 365-660 mm / Schouwbreedte 340 mm.

Artikelnummer: 11900270 € 253,95



DASD 150 Geluiddemper

Onderdeel ter reductie van geluiden bij afzuigkappen / Geluidsreductie tot 4,5 db(A) re 1 pW / Lengte 250 mm.

Artikelnummer: 8269360 € 149,95



DADC 9000 Roestrijstalen schouw

Voor DA 909x W / Flexibele hoogte van 380-740 mm / Schouwbreedte 290 mm.

Artikelnummer: 11279060 € 195,95



DADC 9000 Grafietgrijze schouw

Voor DA 909x W / Flexibele hoogte van 380-740 mm / Schouwbreedte 290 mm.


Artikelnummer: 12506100 € 195,95



DADC 9000 Matzwarte schouw

Voor DA 909x W / Flexibele hoogte van 380-740 mm / Schouwbreedte 290 mm.


Artikelnummer: 12506090 € 195,95



DADC 1000 Mat zwart

Flexibele hoogte bevestigingskolom: 419 mm-799 mm bij DAH 1 x 5x/2 x 60
Flexibele hoogte bevestigingskolom: 409 mm-789 mm bij DAH 4 x 70/4 x 80


Artikelnummer: 12488850 € 253,95



DADC 1000 Mat wit

Flexibele hoogte bevestigingskolom: 419 mm-799 mm bij DAH 1 x 5x/2 x 60
Flexibele hoogte bevestigingskolom: 409 mm-789 mm bij DAH 4 x 70/4 x 80


Artikelnummer: 12488890 € 253,95



DADC 1000 Mat grafietgrijs

Flexibele hoogte bevestigingskolom: 419 mm-799 mm bij DAH 1 x 5x/2 x 60
Flexibele hoogte bevestigingskolom: 409 mm-789 mm bij DAH 4 x 70/4 x 80

Artikelnummer: 12488900 € 253,95



DADC 1000 Mat Pearl Beige

Flexibele hoogte bevestigingskolom: 419 mm-799 mm bij DAH 1 x 5x/2 x 60
Flexibele hoogte bevestigingskolom: 409 mm-789 mm bij DAH 4 x 70/4 x 80

Artikelnummer: 12744460 € 253,95

Miele accessoires - Koelen en Vriezen



KKF-FF Uitbreidset voor actief-air-clean-filter

Voor optimaal, geurneutraal bewaren van levensmiddelen / Innovatieve werkzame stoffen: actieve koolstof met Chitosan / Moet aan de achterzijde van de glazen bodem worden gestoken.

Artikelnummer: 7236290 € 57,95



KKF-FS Starterset voor Active AirClean-filter.

voorkomt onaangename geurtjes in de koelkast.

Artikelnummer: 11882380 € 75,95



KKF-RF actief-air-clean-filter

Voor optimaal, geurneutraal bewaren van levensmiddelen / Aanbevolen vervanging: Ca. om de 6 maanden / Inhoud: 2 geurfilters.

Artikelnummer: 7236280 € 46,95



KKF-KWT Actief koolstoffilter

Optimale bewaarcondities voor wijn bij regelmatige vervanging / Eenvoudig te verwisselen / Voor onderbouw wijnklimaatkast KWT 63xx.

Artikelnummer: 9945070 € 29,95



KKF-KWT2 Actief koolstoffilter

Optimale bewaarcondities voor wijn bij regelmatige vervanging. Eenvoudig te verwisselen. Voor vrijstaande wijnklimaatkasten KWT 4xxx / KWTS 4XXX / KWNS 4XXX

Artikelnummer: 12721070 € 29,95



KSC 30 Ombouwset SoftClose

Geschikt voor geselecteerde inbouwkoelapparaten K 7000 / Geschikt voor geselecteerde inbouwkoelapparaten K 30.000 / Demper voor het zacht sluiten van de apparaatdeur.

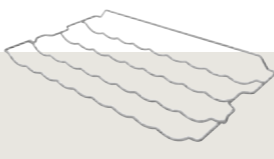
Artikelnummer: 10744380 € 64,95



KSCB 70 Ombouwset SoftClose

Geschikt voor geselecteerde inbouwkoelapparaten K 7000 / Set bestaande uit 2 scharnieren / Voor apparaten met 2 deuren zijn er 2 KSCB 70 nodig.


Artikelnummer: 11776470 € 109,95



KFR 7000 Flessenrek

Kan variabel op verschillende hoogtes worden ingeschoven / Voor horizontaal en stabiel bewaren van bijvoorbeeld wijn / Van verchroomd metaal.

Artikelnummer: 11775120 € 73,95



KFT 7000 FlexiTray

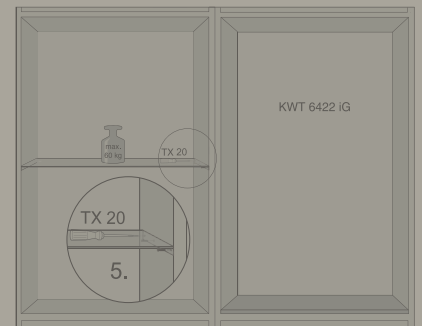
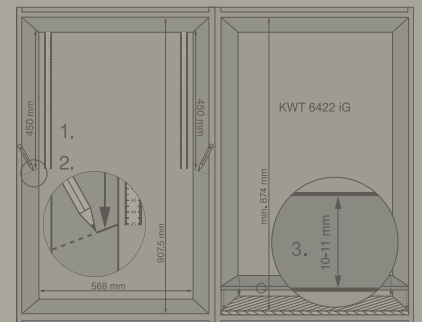
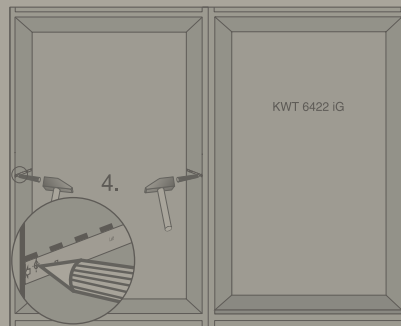
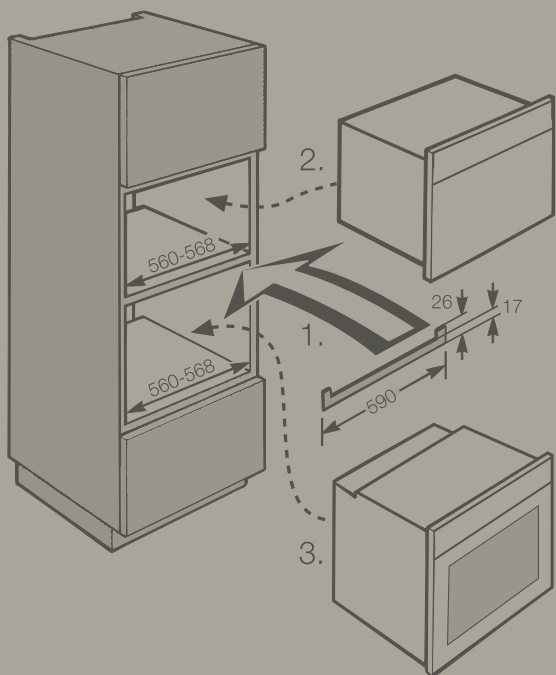
Kan zowel 180 graden naar voren als naar achteren worden gedraaid / FlexiTray bestaat uit glas en hoogwaardige kunststof / De glazen onderdelen zijn geschikt voor de vaatwasser.

Artikelnummer: 11775130 € 224,95



Designoplossingen

Inbouwmaatschetsen



Designoplossingen

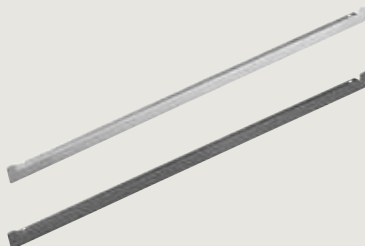


ESWKL 60

ESWKL60 zorgt ervoor dat de opening tussen een 45 cm apparaat en een serviesverwarmer zwart kleurt in plaats van roestvrijstaal

Artikelnummer: 11179710 (zwart)

€ 57,⁹⁵



HKL 60

HKL60 zorgt ervoor dat het vooraanzicht van de kastplanken hetzelfde kleur als het apparaat voor een nis van 45 cm of een nis van 60 cm.

Artikelnummer: 7114780

HKL60 Cleansteel

€ 46,⁹⁵

Artikelnummer: 5165170

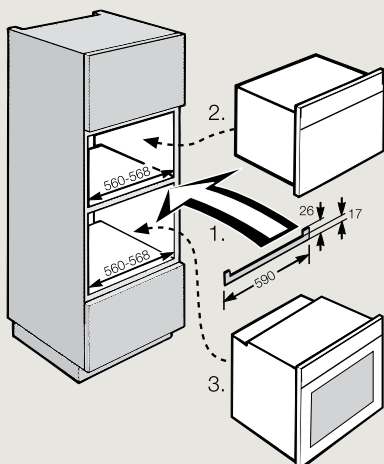
HKL60 Obsidiaanzwart

€ 46,⁹⁵

Artikelnummer: 10410570

HKL60 Grafietgrijs

€ 57,⁹⁵

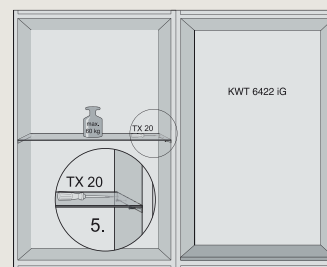
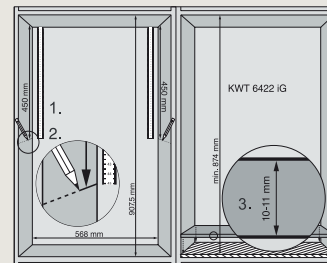
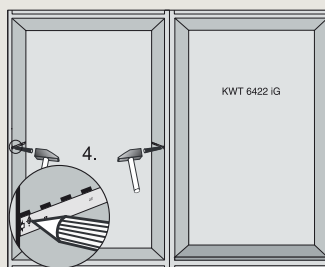
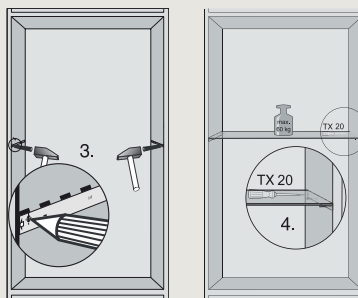
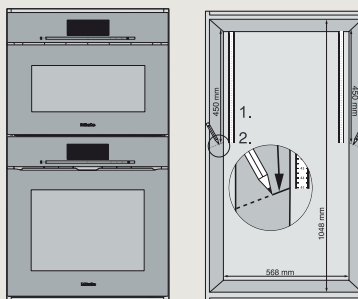


ENB 1060

ENB 1060 zorgt voor een minimale tussenruimte tussen twee zichtapparaten met een nis van 45 cm of een nis van 60 cm. Om een perfecte combinatie te krijgen van twee apparaten met nis 45 cm en één KWT 6422IG (wijnklimaatkast) is dit accessoire noodzakelijk.

Artikelnummer: 10810730

€ 92,⁹⁵

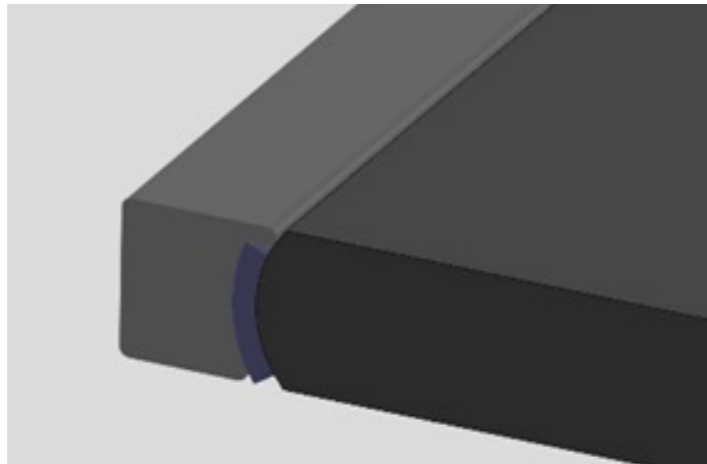


Black side trim

De zwarte zijbekleding is bedoeld om klanten aan te spreken die de randen van het keramische glas van hun kookplaten willen beschermen tegen stoten en beschadigingen en die ook een onopvallend alternatief willen voor het roestvrijstalen frame.

Eenvoudige installatie

De zwarte zijbekleding is verkrijgbaar als optioneel accessoire en is eenvoudig ter plaatse te installeren door de consument of een installateur / keukendealer. Het gaat hierbij om een lijmprofiel dat is aangepast aan het C-profiel van het keramisch glas en voorzien van dubbelzijdig plakband.



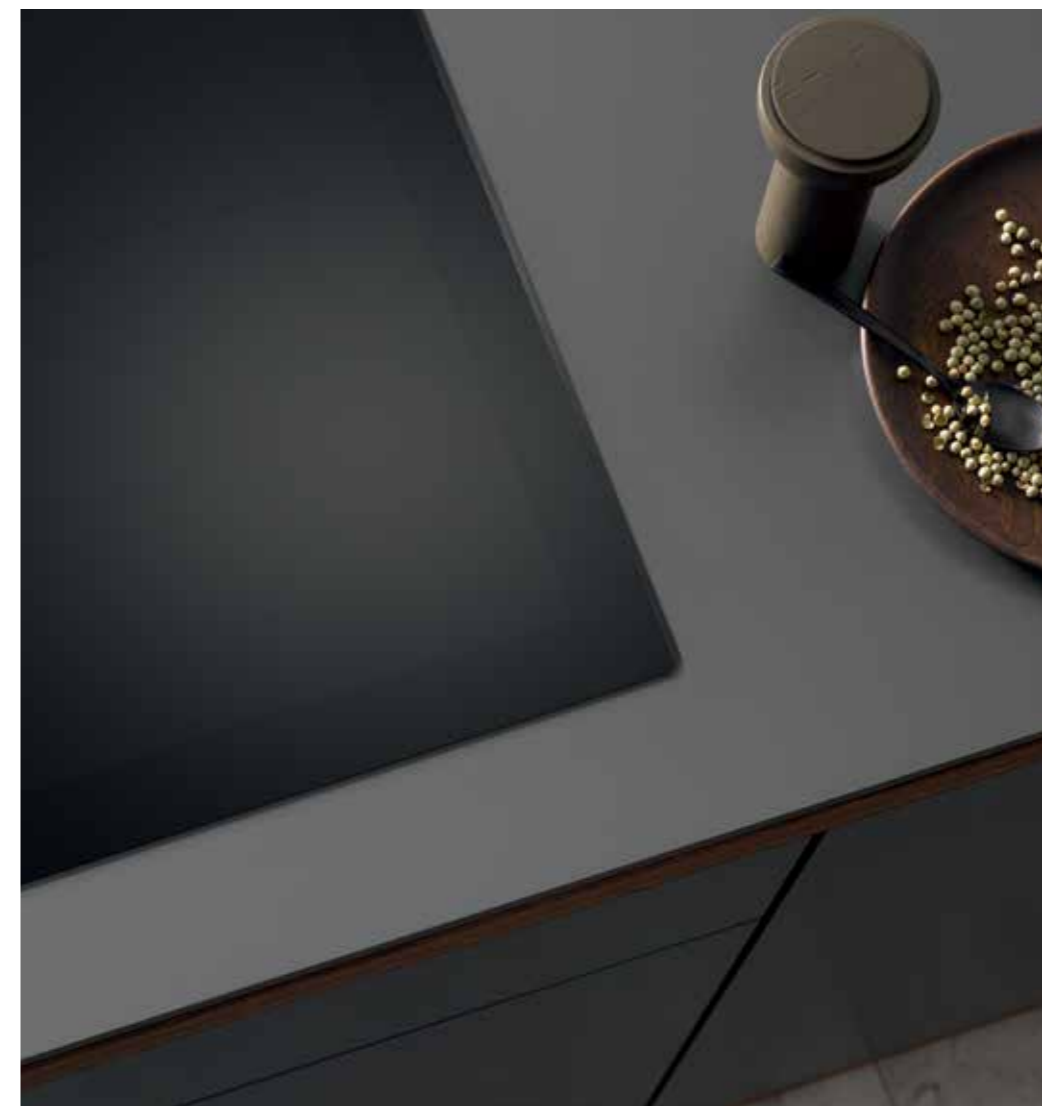
De lijst wordt geleverd met een schoonmaakdoekje, twee hoekelementen (om de kookplaat iets omhoog te brengen) en een profielstrip (om de lijst gemakkelijker op het glazen kookplaat te kunnen schuiven) om de best mogelijke ondersteuning te bieden tijdens de installatie.

Zwarte DLC coating

Dankzij de zwarte DLC-coating en het minimalistische ontwerp oogt de zijbekleding ingetogen en onopvallend binnen het totaalbeeld van de keuken. DLC staat voor Diamond Like Carbon. Dit is een overkoepelende term voor coatings gemaakt uit koolstof en aangebracht in het PVD-proces. Om de zijbekleding te vervaardigen, wordt chroom aan het koolstof toegevoegd, wat resulteert in een intens zwart. De gekozen coating is bestand tegen krassen en schoonmaakmiddelen.

Toepasbaar / geschikt voor

De achteraf te monteren zijbekleding is toepasbaar op alle frame-loze kookplaten (FL) met een diepte van 520 mm, (KM 7xxx FL / KMDA 7xxx FL) die op een werkblad worden geplaatst.



KMSL 520 bst

Later te monteren lijsten aan zijkant met zwarte coating "Diamond-Like Carbon" voor kookplaten zonder randlijst met een diepte van 520 mm

Artikelnummer: 12334700

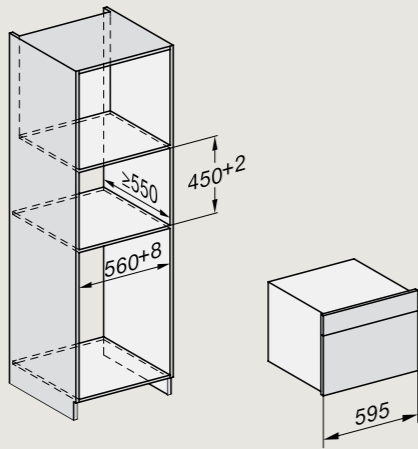
€ 149,-

Inbouwschetsen

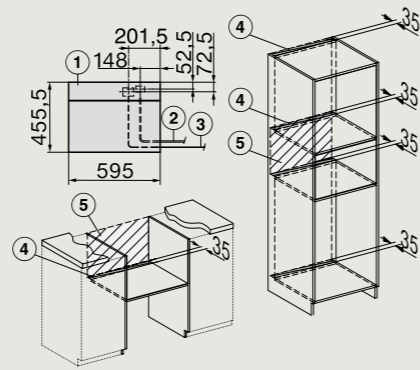
Raadpleeg www.miele.nl voor een compleet en actueel overzicht van alle inbouwmaatschetsen en installatie voorschriften!

Stoomovens, Combi-Stoomovens en Stoomovens met magnetron

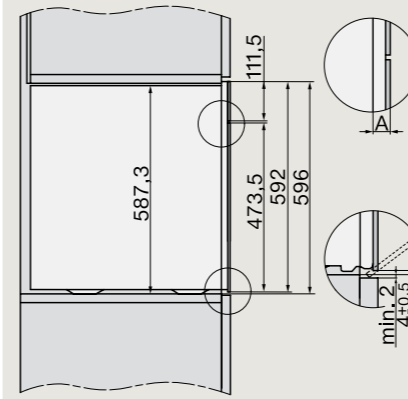
DG 2840, DG 7240, DG 7440,
DGM 7440, DGM 7640, DGM
7645, DGM 7840, DGM 7845



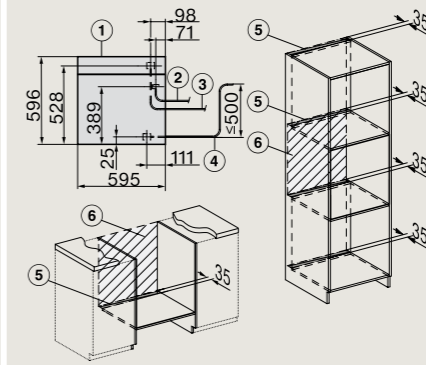
DGM 7645, DGM 7845



DGC 7450, DGC 7460 HC,
DGC 7465 HC, DGC 7460 HCX,
DGC 7465 HCX, DGC 7660 HC,
DGC 7665 HC, DGC 7860 HC,
DGC 7860 HCX, DGC 7865 HC,
DGC 7865 HCX

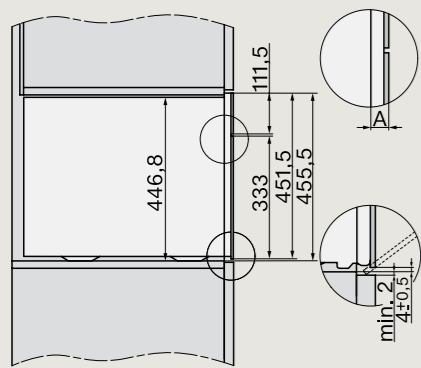


DGC 7445 HC(X), DGC 7665 HC,
DGC 7865 HC(X)

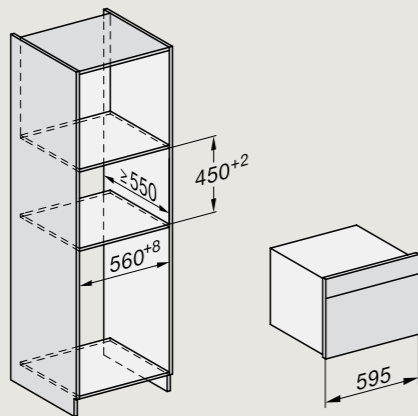


Dialog oven

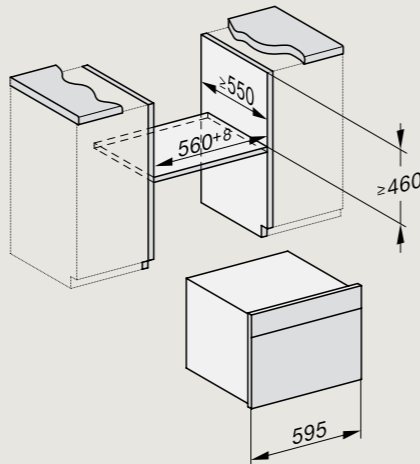
DGC 7440 HC, DGC 7445 HC,
DGC 7440 HCX, DGC 7445 HCX,
DGC 7640 HC, DGC 7645 HC,
DGC 7840 HC, DGC 7840 HCX,
DGC 7845 HC, DGC 7845 HCX



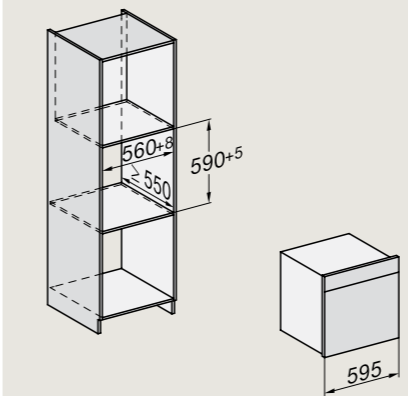
DGC 7440 HC, DGC 7445 HC,
DGC 7440 HCX, DGC 7445 HCX,
DGC 7640 HC, DGC 7645 HC,
DGC 7840 HC, DGC 7840 HCX,
DGC 7845 HC, DGC 7845 HCX



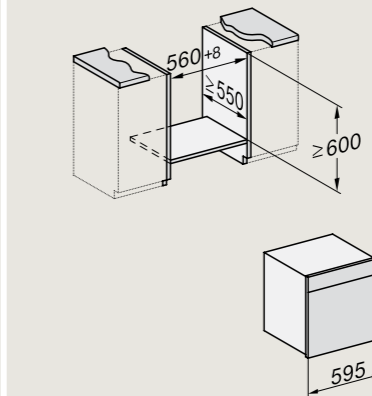
DGC 7440 HC, DGC 7445 HC,
DGC 7440 HCX, DGC 7445 HCX,
DGC 7640 HC, DGC 7645 HC,
DGC 7840 HC, DGC 7840 HCX,
DGC 7845 HC, DGC 7845 HCX



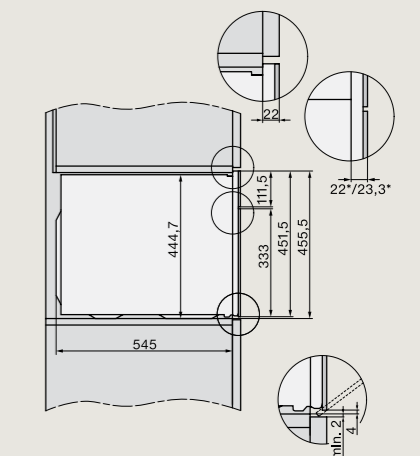
DO 7860



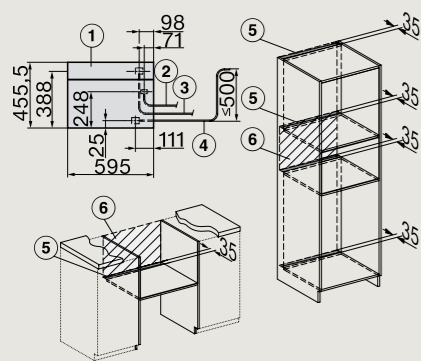
DO 7860



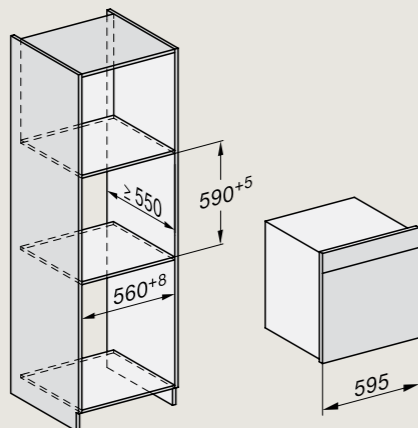
DO 7860



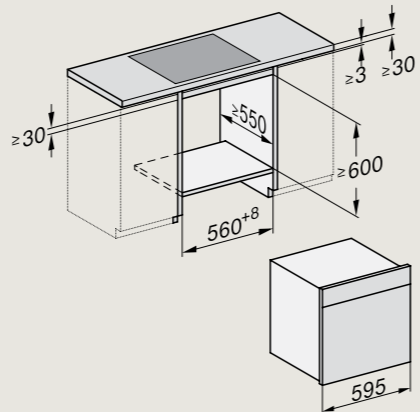
DGC 7445 HC(X), DGC 7645,
DGC 7845 HC(X)



DGC 7450, DGC 7460 HC,
DGC 7465 HC, DGC 7460 HCX,
DGC 7465 HCX, DGC 7660 HC,
DGC 7665 HC, DGC 7860 HC,
DGC 7860 HCX, DGC 7865 HC,
DGC 7865 HCX

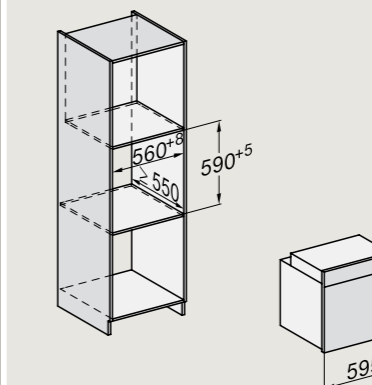


DGC 7450, DGC 7460 HC,
DGC 7465 HC, DGC 7460 HCX,
DGC 7465 HCX, DGC 7660 HC,
DGC 7665 HC, DGC 7860 HC,
DGC 7860 HCX, DGC 7865 HC,
DGC 7865 HCX

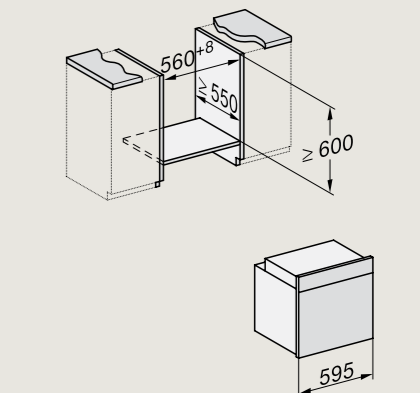


Ovens

H 2861 B(P), H 2861-1 B(P),
H 7260 B(P), H 7264 BP, H 7464 BP,
H 7464 BP X, H 7660 BP,
H 7860 BP, H 7860 BP X



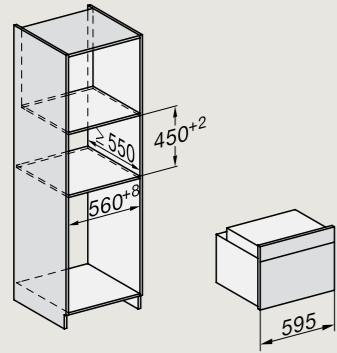
H 2861 B(P), H 2861-1 B(P),
H 7260 B(P), H 7264 BP, H 7464 BP,
H 7464 BP X, H 7660 BP,
H 7860 BP, H 7860 BP X



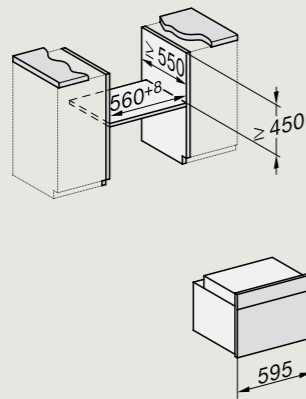
Inbouwschetsen

Raadpleeg www.miele.nl voor een compleet en actueel overzicht van alle inbouwmaatschetsen en installatie voorschriften!

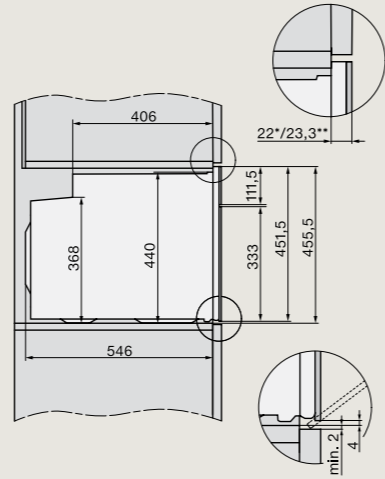
H 7244 B, H 7440 B, H 7440 BP X,
H 7840 BP, H 7840 BP X



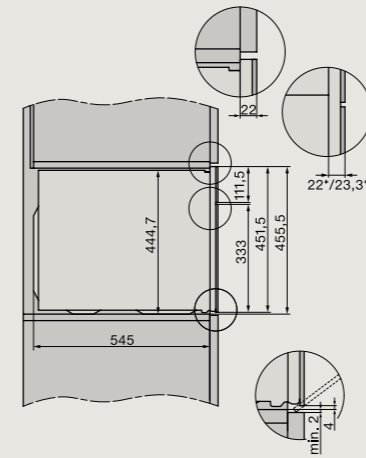
H 7244 B, H 7440 B, H 7440 BP X,
H 7840 BP, H 7840 BP X



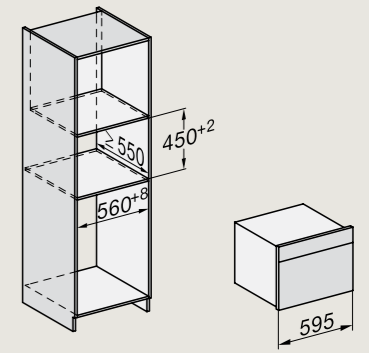
H 7244 B, H 7440 B, H 7440 BP X,
H 7840 BP, H 7840 BP X



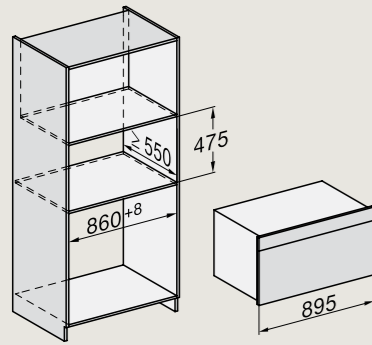
H 7240 BM, H 7440 BM,
H 7440 BM X, H 7640 BM,
H 7840 BM, H 7840 BM X



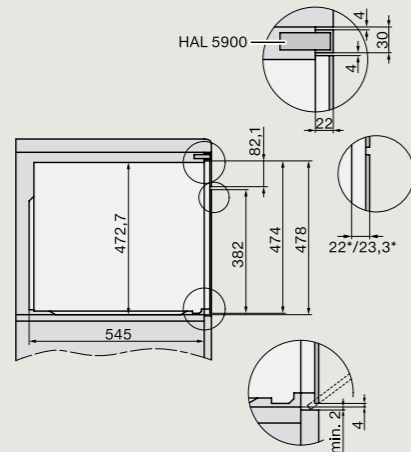
M 7240, M 7244



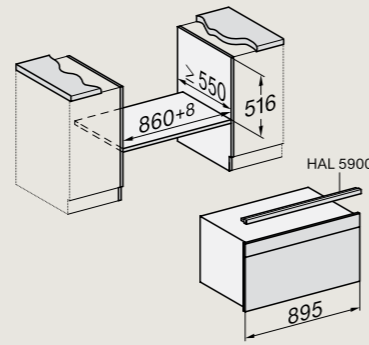
H 2890 B, H 7890 BP



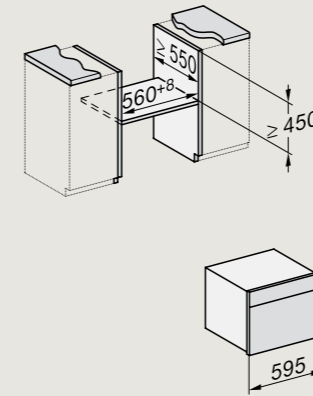
H 2890 B, H 7890 BP



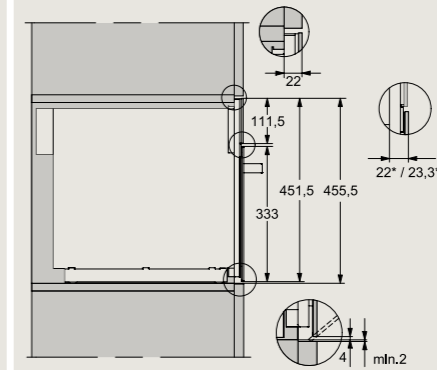
H 2890 B, H 7890 BP



M 7240, M 7244



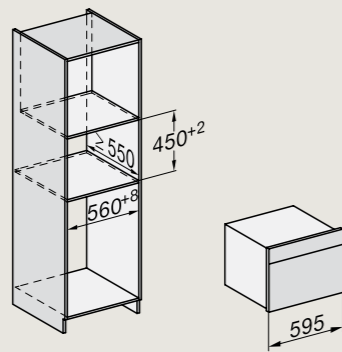
M 7240, M 7244



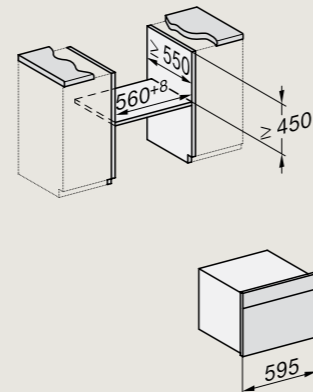
Koffiemachines

Oven met magnetrons

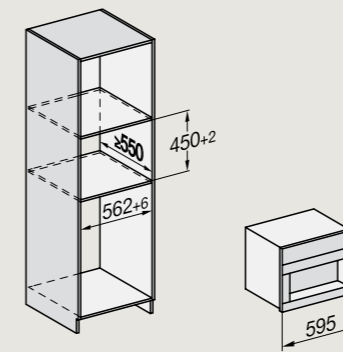
H 7240 BM, H 7440 BM,
H 7440 BM X, H 7640 BM,
H 7840 BM, H 7840 BM X



H 7240 BM, H 7440 BM,
H 7440 BM X, H 7640 BM,
H 7840 BM, H 7840 BM X

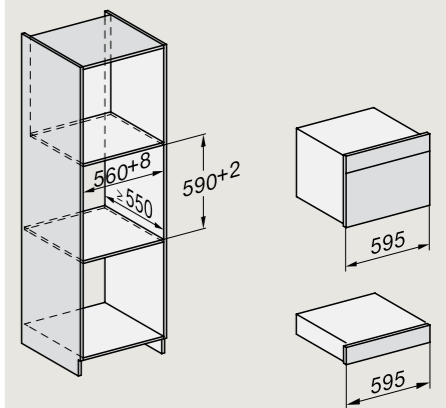


CVA 7440, CVA 7445, CVA 7840,
CVA 7845



Gourmet-warmhoudlades/
Vacumeerlades

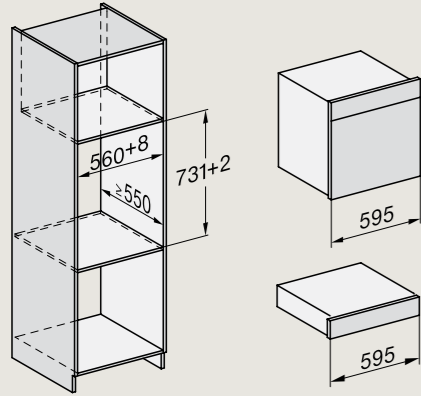
ESW 7010, EVS 7010



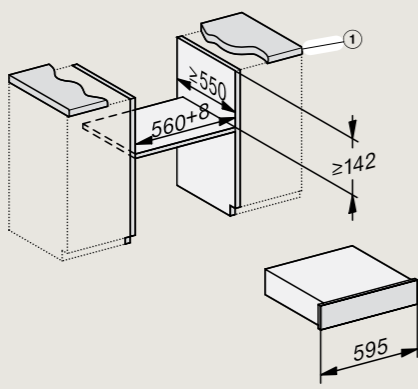
Inbouwschetsen

Raadpleeg www.miele.nl voor een compleet en actueel overzicht van alle inbouwmaatschetsen en installatie voorschriften!

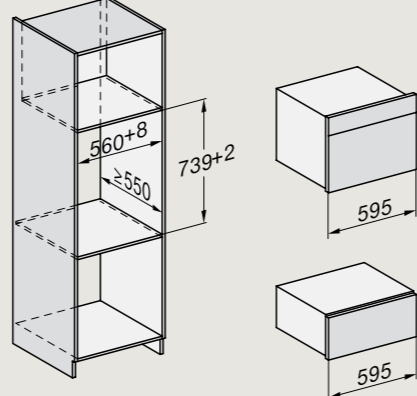
ESW 7010, EVS 7010



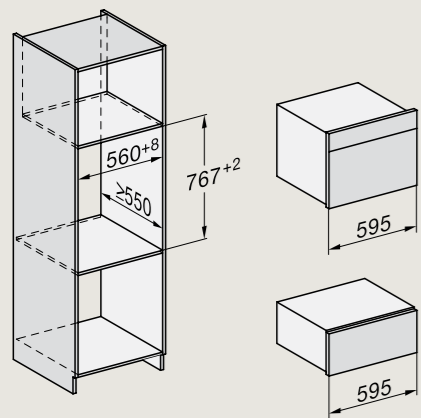
ESW 7010, EVS 7010



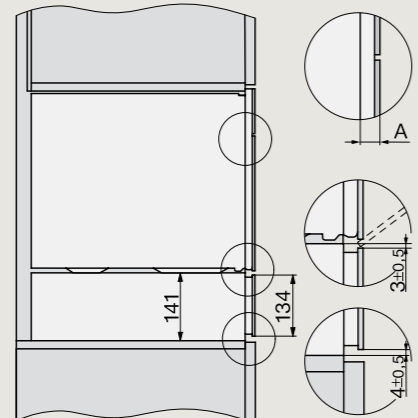
ESW 7020



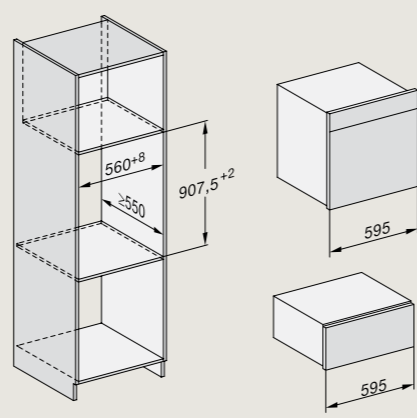
ESW 7030



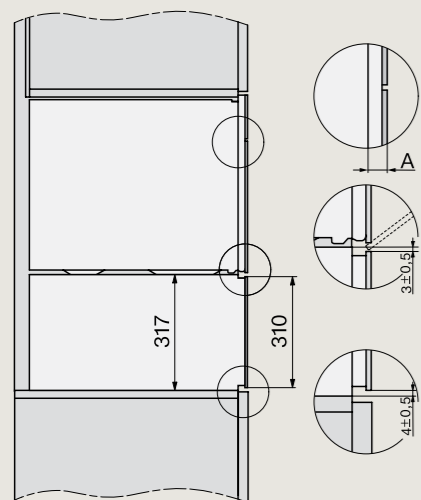
ESW 7010, EVS 7010



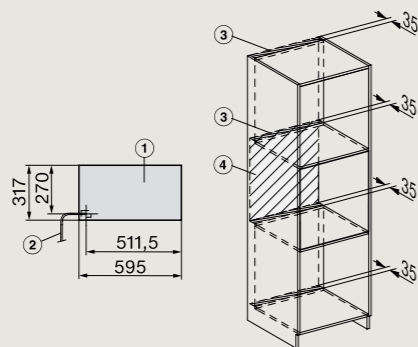
ESW 7030



ESW 7030

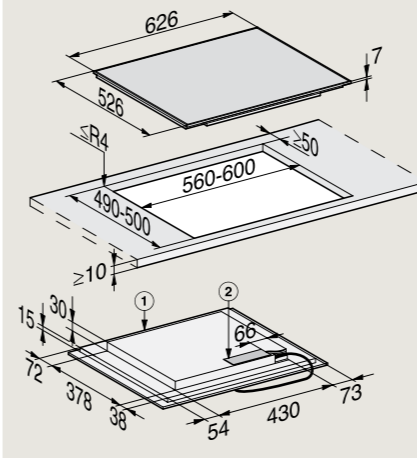


ESW 7030

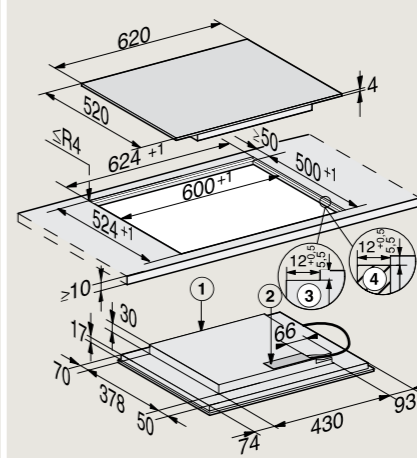


Inductiekookplaten

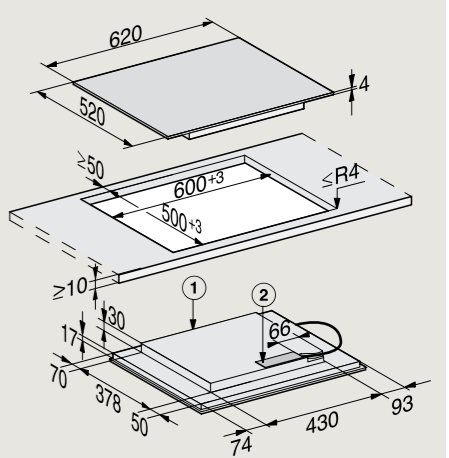
KM 7464 FR



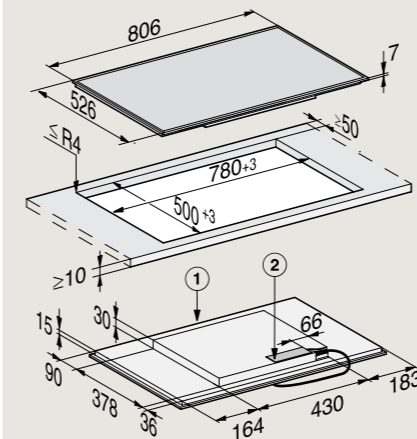
KM 7564 FL (volledig geïntegreerd)



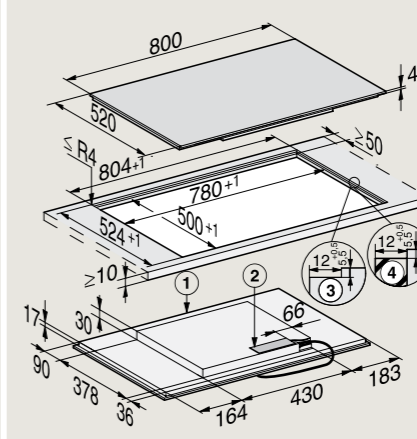
KM 7564 FL (opliggend)



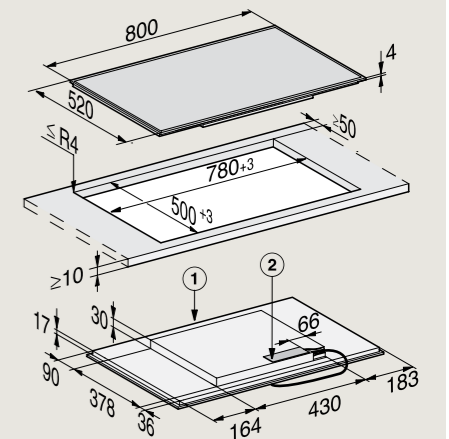
KM 7474 FR



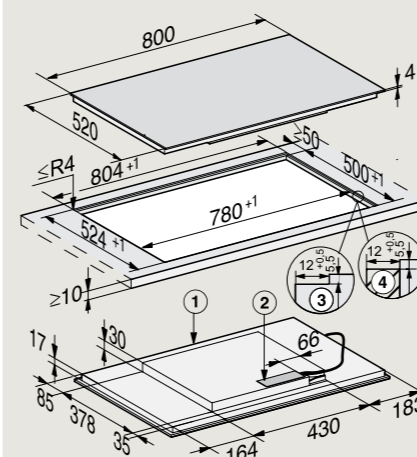
KM 7474 FL (volledig geïntegreerd)



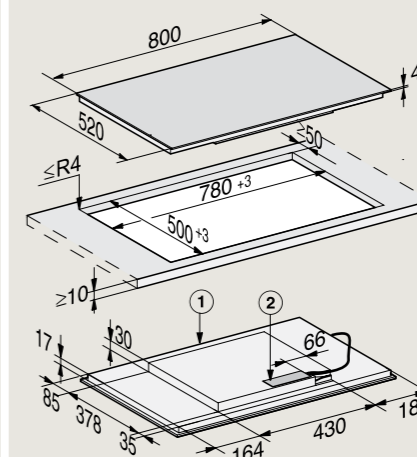
KM 7474 FL (opliggend)



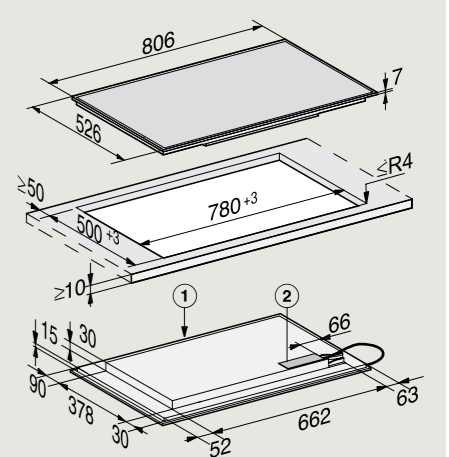
KM 7574 FL (opliggend)



KM 7574 FL (volledig geïntegreerd)



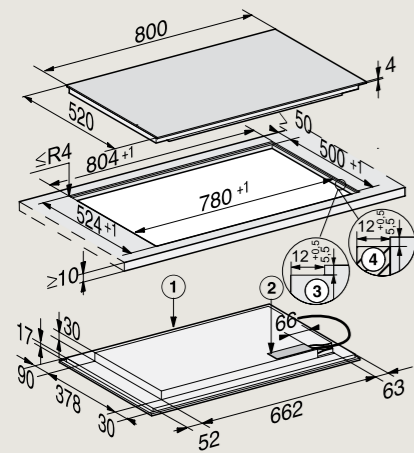
KM 7575 FR



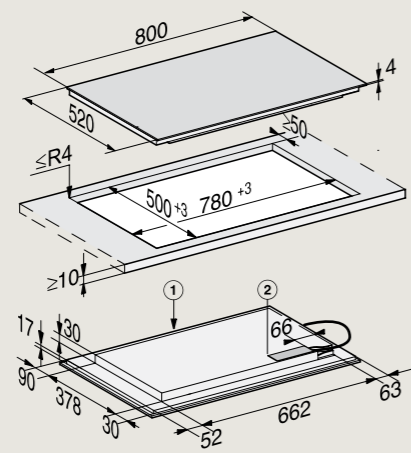
Inbouwschetsen

Raadpleeg www.miele.nl voor een compleet en actueel overzicht van alle inbouwmaatschetsen en installatie voorschriften!

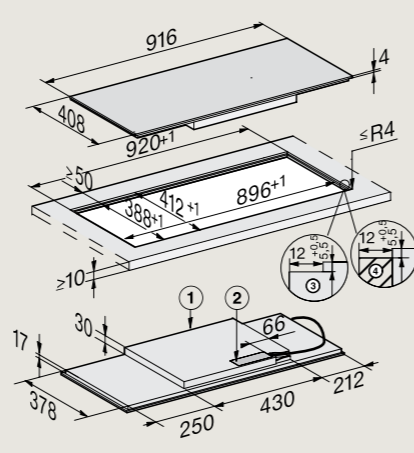
KM 7575 FL (volledig geïntegreerd)
KM 7576 FL mattfinish



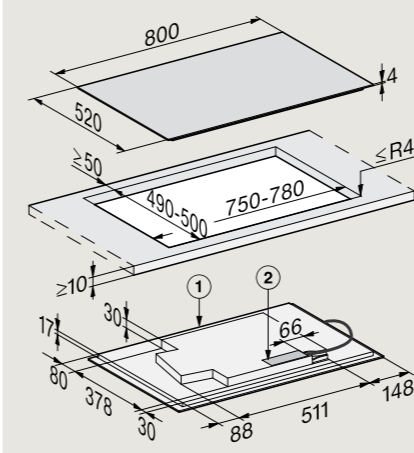
KM 7575 FL (opliggend)
KM 7576 FL mattfinish



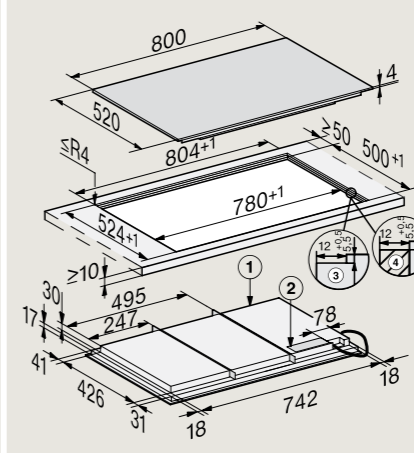
KM 7684 FL (volledig geïntegreerd)



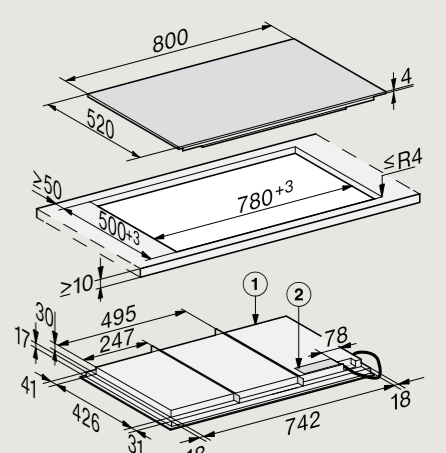
KM 7879 FL (opliggend)



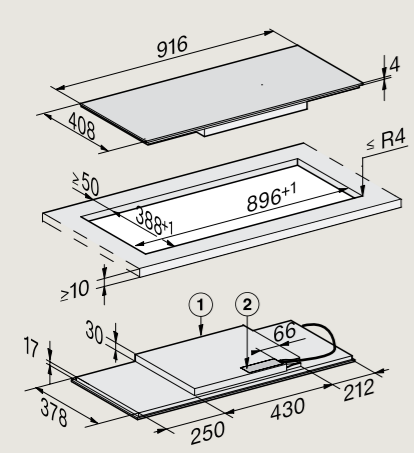
KM 7678 FL (volledig geïntegreerd)



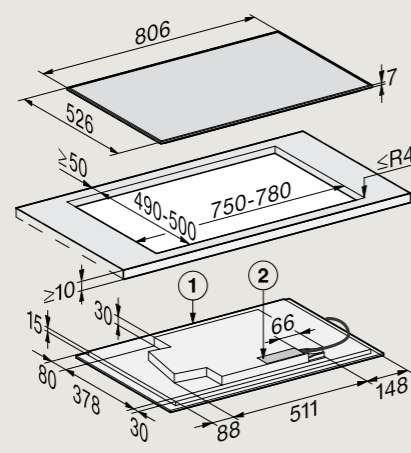
KM 7678 FL FullSurface (opliggend)



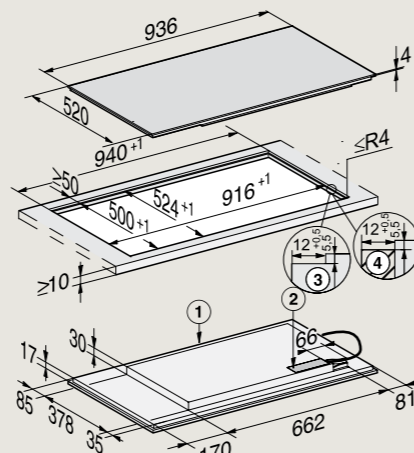
KM 7684 FL (opliggend)



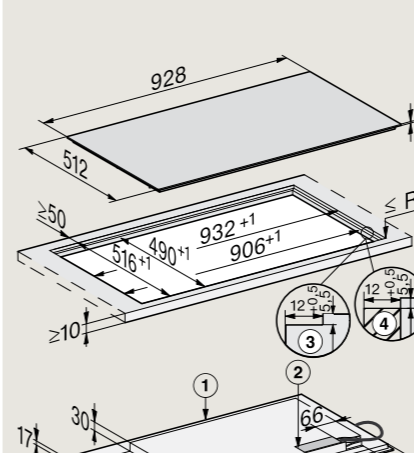
KM 7679 FR TempControl (opliggend)



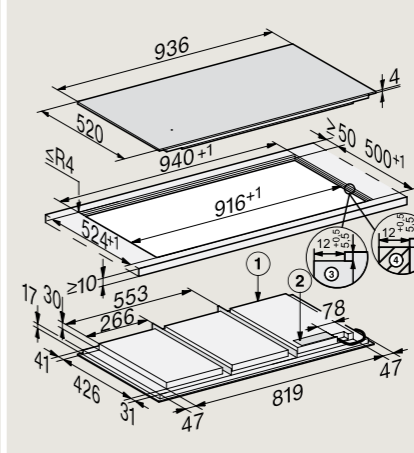
KM 7594 FL (opliggend)



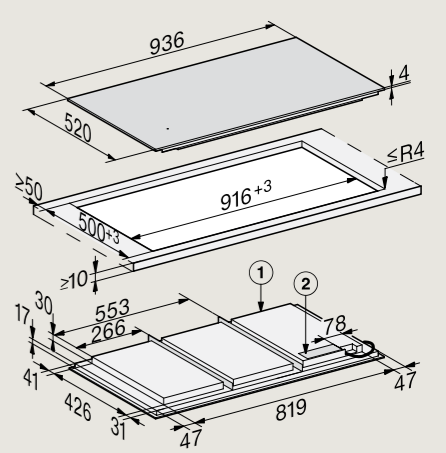
KM 7629 FX TempControl



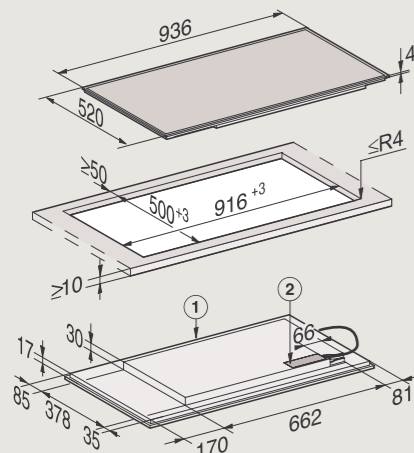
KM 7697 FL, KM 7897-1 FL Diamond FullSurface (volledig geïntegreerd)



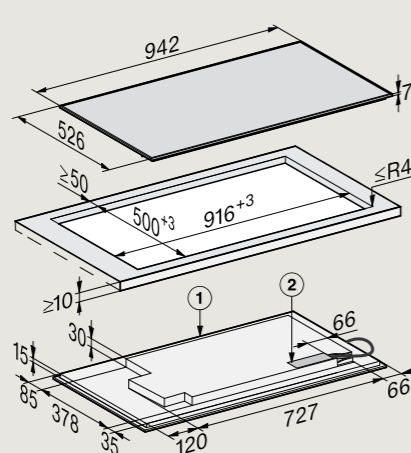
KM 7697 FL, KM 7897-1 FL Diamond FullSurface (opliggend)



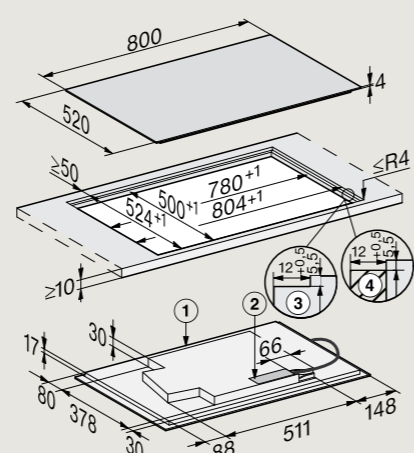
KM 7594 FL (volledig geïntegreerd)



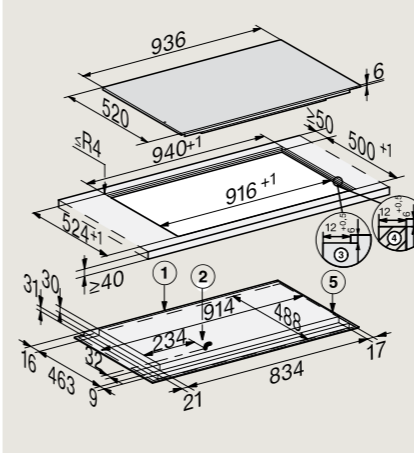
KM 7699 FR TempControl



KM 7879 FL (volledig geïntegreerd)

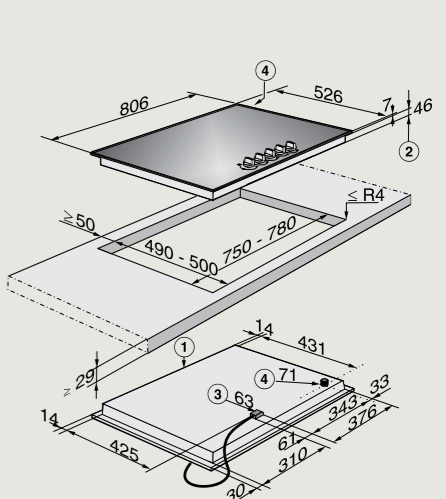


KM 7999 FL FlexControl (volledig geïntegreerd)



Gaskookplaten

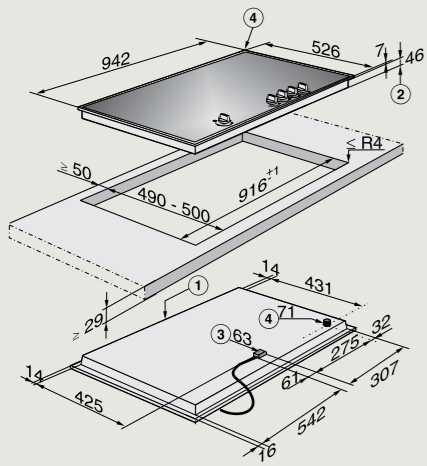
KM 3034-1 G



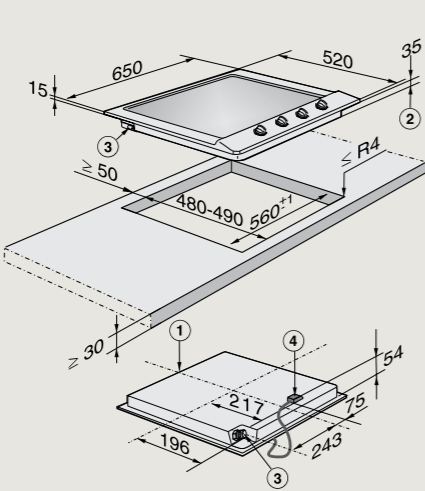
Inbouwschetsen

Raadpleeg www.miele.nl voor een compleet en actueel overzicht van alle inbouwmaatschetsen en installatie voorschriften!

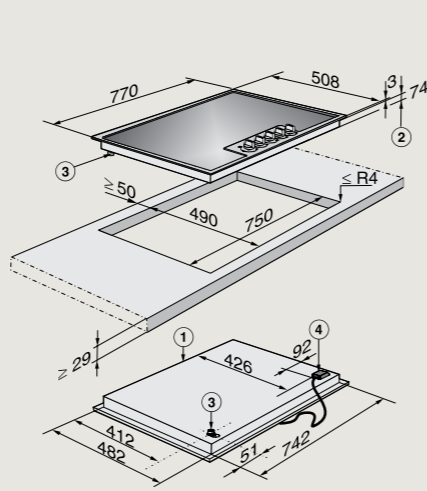
KM 3054-1 G



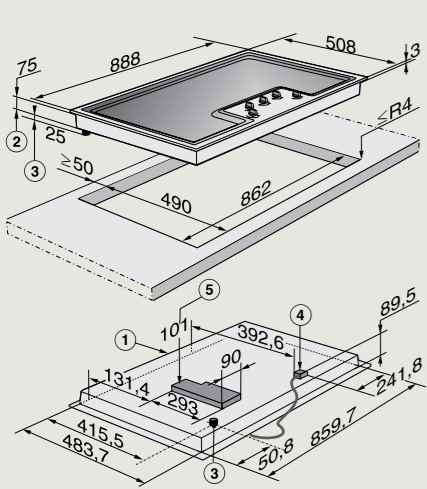
KM 2014 G



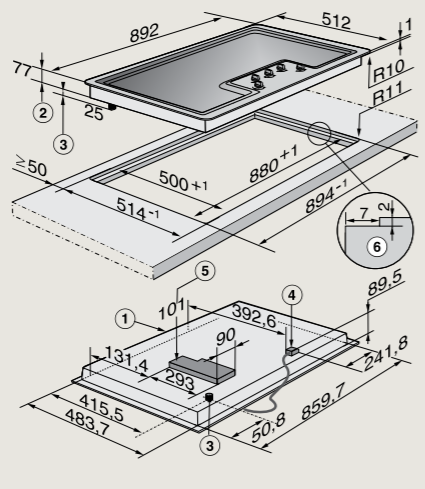
KM 2334 G



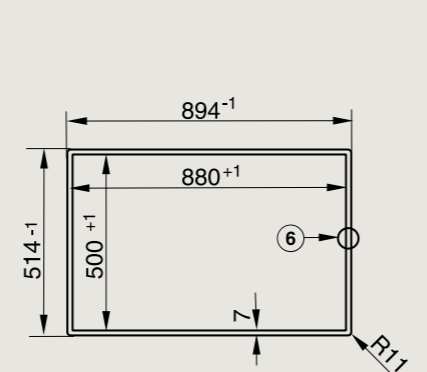
KM 2356-1 G



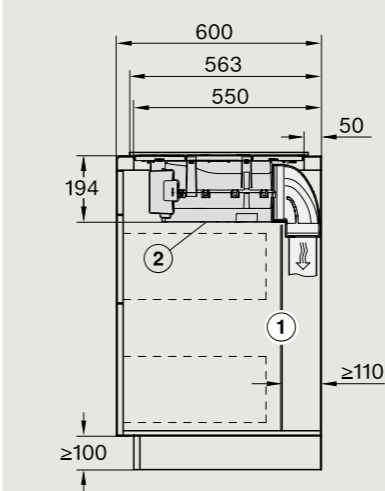
KM 2357-1 G



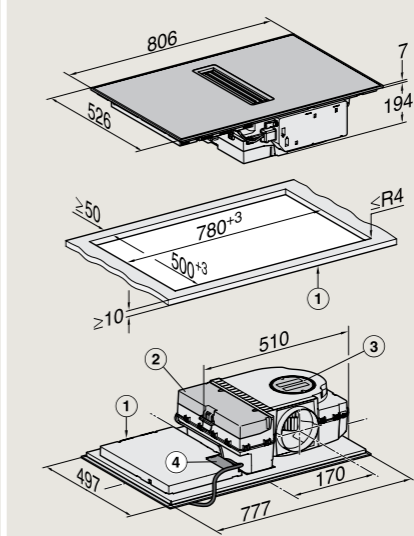
KM 2357-1 G



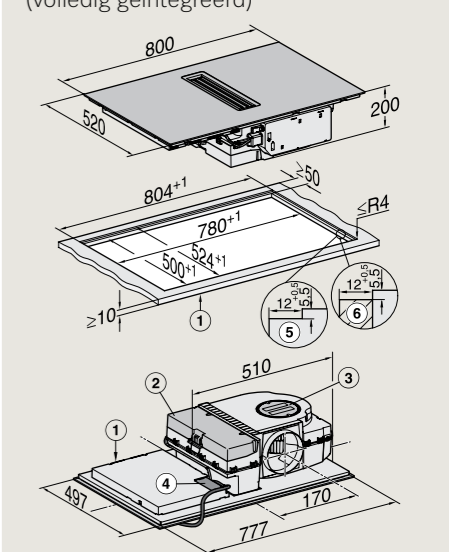
KMDA 7272 FR-A, KMDA 7272 FR-U, KMDA 7473 FR-A, KMDA 7473 FR-U



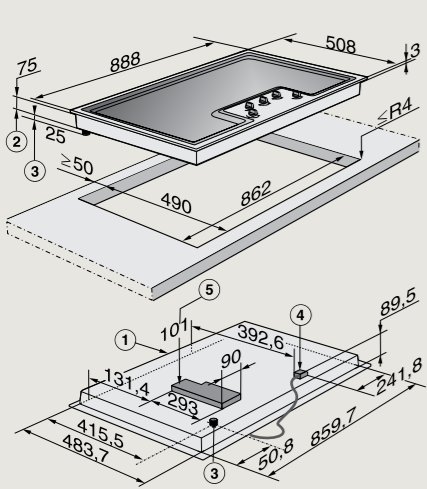
KMDA 7272 FR-A, KMDA 7272 FR-U, KMDA 7473 FR-A, KMDA 7473 FR-U



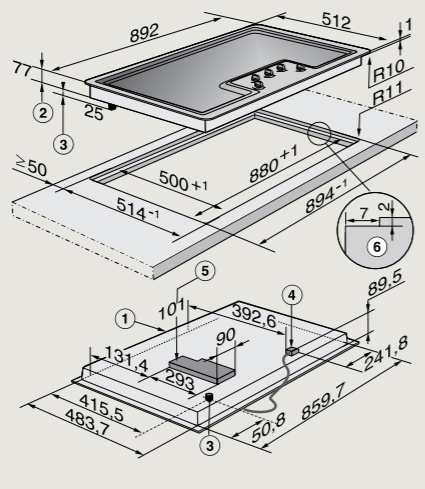
KMDA 7272 FL-A, KMDA 7272 FL-U, KMDA 7473 FL-A, KMDA 7473 FL-U (volledig geïntegreerd)



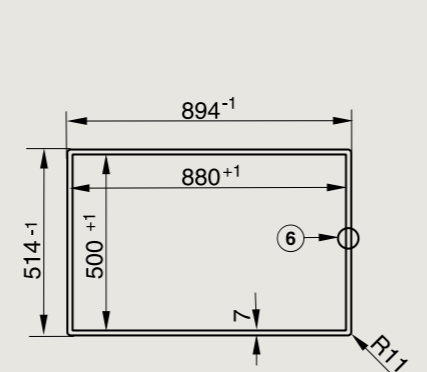
KM 2356-1 G



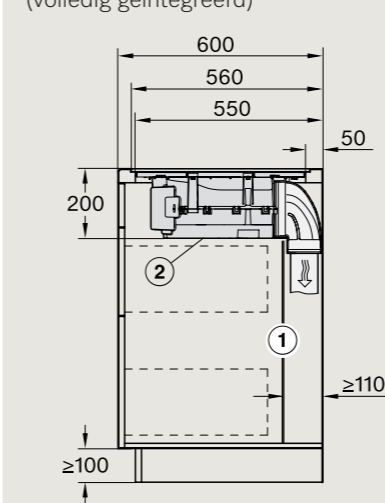
KM 2357-1 G



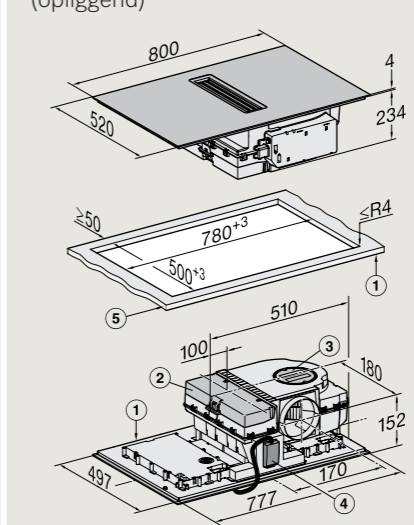
KM 2357-1 G



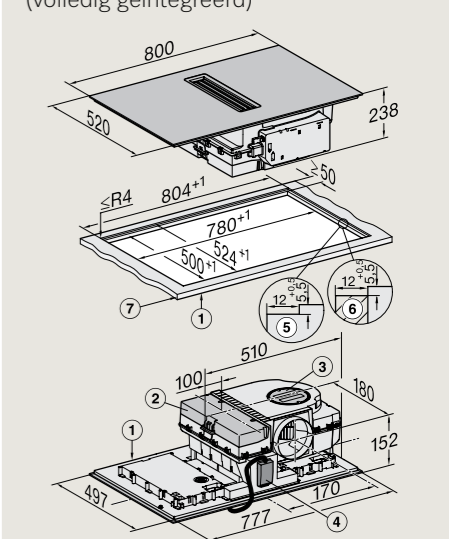
KMDA 7272 FL-A, KMDA 7272 FL-U, KMDA 7473 FL-A, KMDA 7473 FL-U (volledig geïntegreerd)



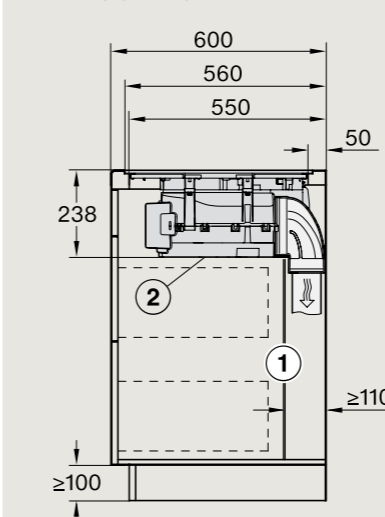
KMDA 7676 FL-U, KMDA 7676 FL-A, KMDA 7876 FL-U, KMDA 7876 FL-A (opliggend)



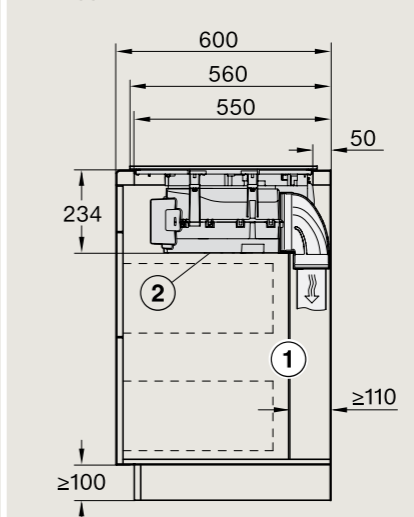
KMDA 7676 FL-U, KMDA 7676 FL-A, KMDA 7876 FL-U, KMDA 7876 FL-A (volledig geïntegreerd)



KMDA 7676 FL-U, KMDA 7676 FL-A, KMDA 7876 FL-U, KMDA 7876 FL-A (volledig geïntegreerd)

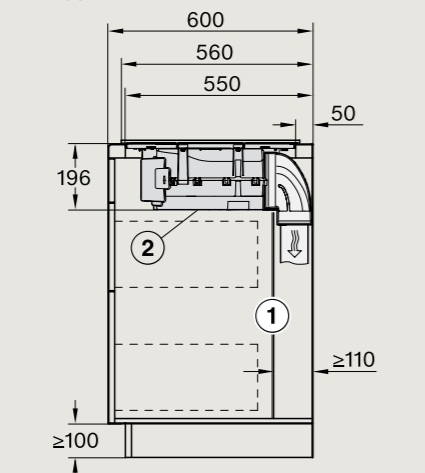


KMDA 7676 FL-U, KMDA 7676 FL-A, KMDA 7876 FL-U, KMDA 7876 FL-A (opliggend)

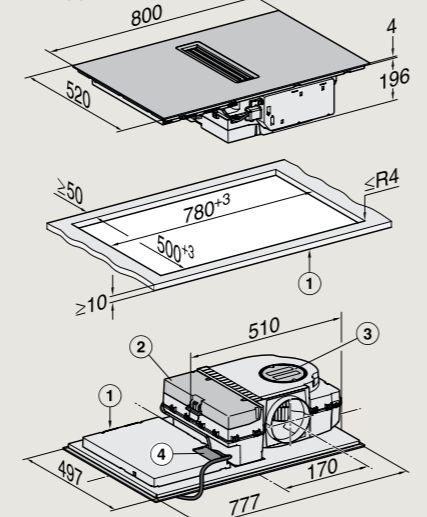


Inductiekookplaten met afzuiging

KMDA 7272 FL-A, KMDA 7272 FL-U, KMDA 7473 FL-A, KMDA 7473 FL-U (opliggend)

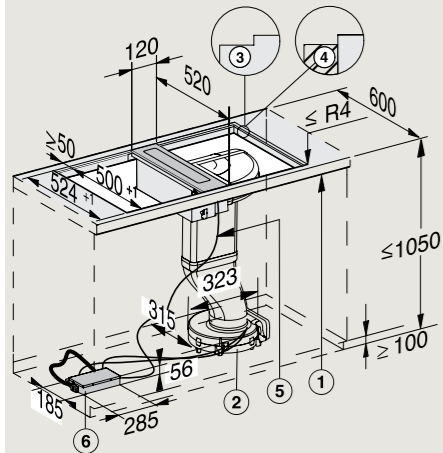


KMDA 7272 FL-A, KMDA 7272 FL-U, KMDA 7473 FL-A, KMDA 7473 FL-U (opliggend)

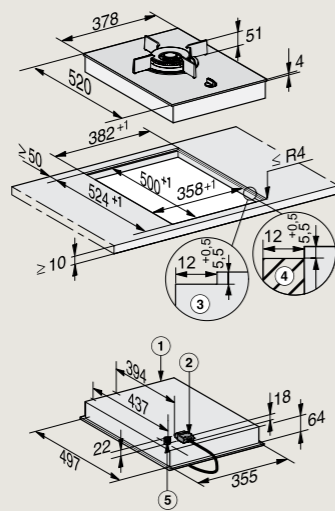


Smartline-kookelementen

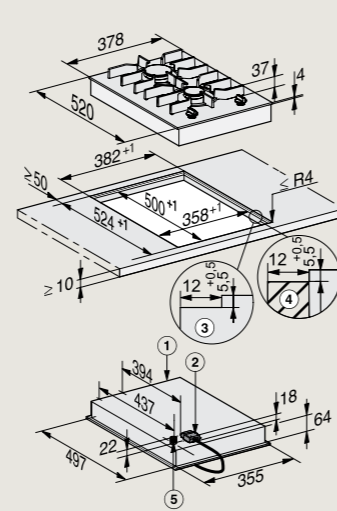
CSDA 7001 FL



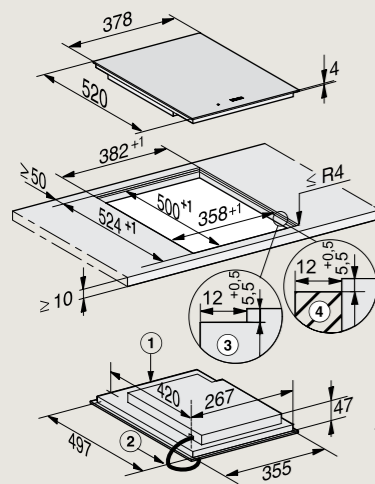
CS 7101-1 FL



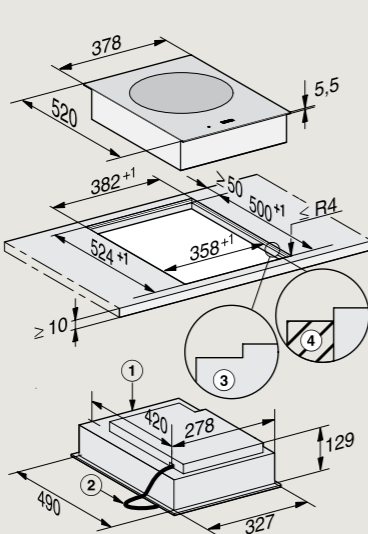
CS 7102-1 FL



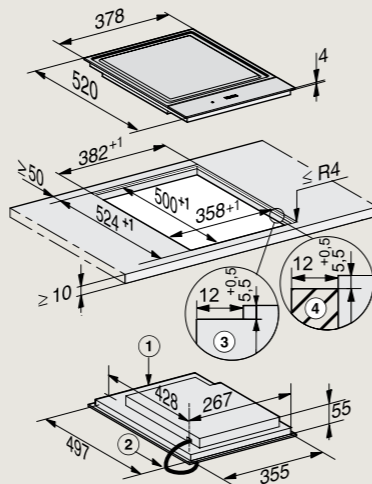
CS 7612 FL



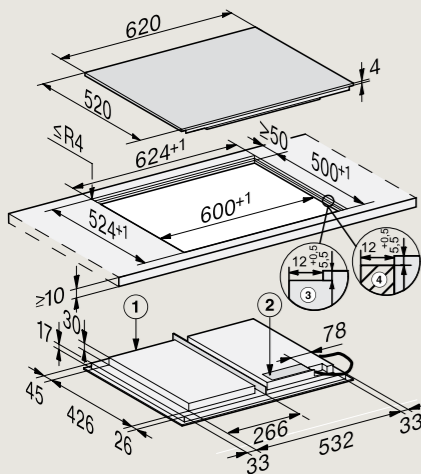
CS 7611 FL, CS 7641 FL



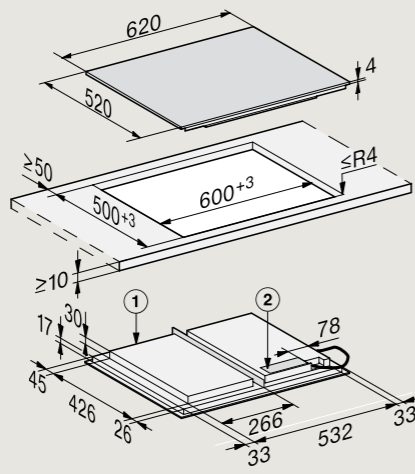
CS 7632 FL



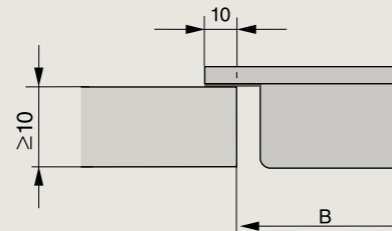
KM 7667 FL volledig geïntegreerd



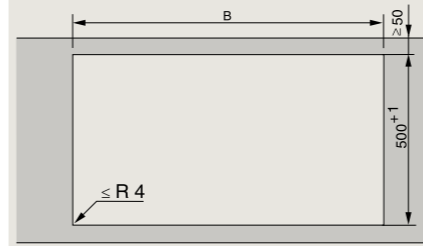
KM 7667 FL (opliggend)



SmartLine-elementen (opliggend)



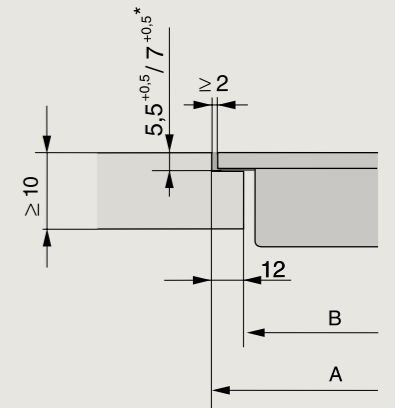
SmartLine-elementen (opliggend)



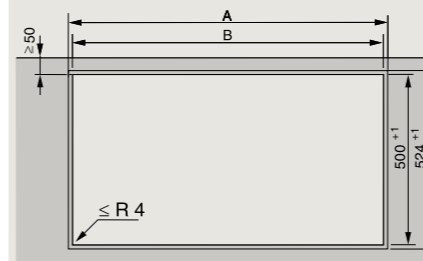
SmartLine-elementen (opliggend)

| | SmartLine CS 7XXX FL | SmartLine CSDA 7000 FL B | |
|--|----------------------|--------------------------|--------------------|
| | 1 x 378 | 1 x 120 | 480 ⁺¹ |
| | 1 x 620 | 2 x 120 | 844 ⁺¹ |
| | 2 x 378 | 1 x 120 | 860 ⁺¹ |
| | 1 x 378 1 x 620 | 2 x 120 | 1224 ⁺¹ |
| | 2 x 378 1 x 620 | 2 x 120 | 1604 ⁺¹ |
| | 4 x 378 | 2 x 120 | 1742 ⁺¹ |
| | 1 x 378 | - | 358 ⁺¹ |
| | 2 x 378 | - | 738 ⁺¹ |
| | 1 x 378 1 x 620 | - | 980 ⁺¹ |
| | 3 x 378 | - | 1118 ⁺¹ |
| | 2 x 378 1 x 620 | - | 1360 ⁺¹ |
| | 4 x 378 | - | 1498 ⁺¹ |

SmartLine-elementen (volledig geïntegreerd)



SmartLine-elementen (volledig geïntegreerd)

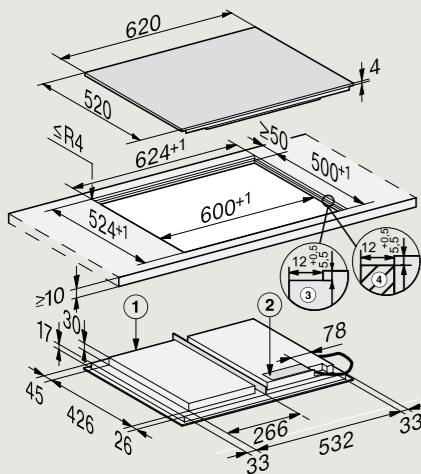


SmartLine-elementen (volledig geïntegreerd)

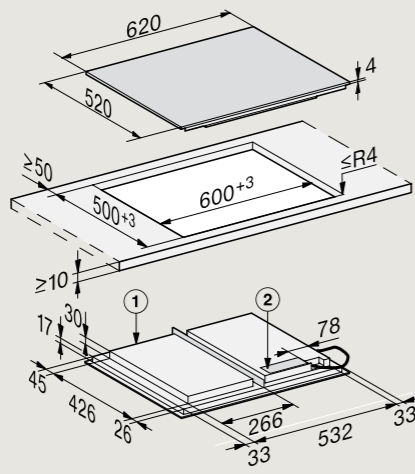
| | SmartLine CS 7XXX FL | SmartLine CSDA 7000 FL A | B |
|--|----------------------|--------------------------|---------------------------------------|
| | 1 x 378 | 1 x 120 | 504 ⁺¹ 480 ⁺¹ |
| | 1 x 620 | 2 x 120 | 868 ⁺¹ 844 ⁺¹ |
| | 2 x 378 | 1 x 120 | 884 ⁺¹ 860 ⁺¹ |
| | 1 x 378 1 x 620 | 2 x 120 | 1248 ⁺¹ 1224 ⁺¹ |
| | 3 x 378 | 2 x 120 | 1386 ⁺¹ 1362 ⁺¹ |
| | 2 x 378 1 x 620 | 2 x 120 | 1628 ⁺¹ 1604 ⁺¹ |
| | 4 x 378 | 2 x 120 | 1766 ⁺¹ 1742 ⁺¹ |
| | 1 x 378 | - | 382 ⁺¹ 358 ⁺¹ |
| | 2 x 378 | - | 762 ⁺¹ 738 ⁺¹ |
| | 1 x 378 1 x 620 | - | 1004 ⁺¹ 980 ⁺¹ |
| | 3 x 378 | - | 1142 ⁺¹ 1118 ⁺¹ |
| | 2 x 378 1 x 620 | - | 1384 ⁺¹ 1360 ⁺¹ |
| | 4 x 378 | - | 1522 ⁺¹ 1498 ⁺¹ |

Afzuigkappen

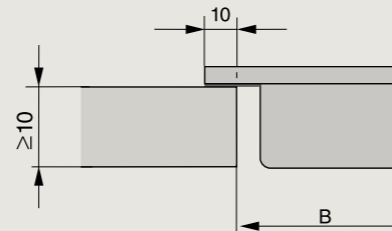
KM 7667 FL volledig geïntegreerd



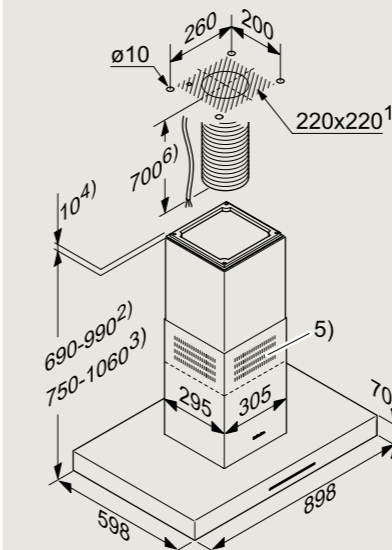
KM 7667 FL (opliggend)



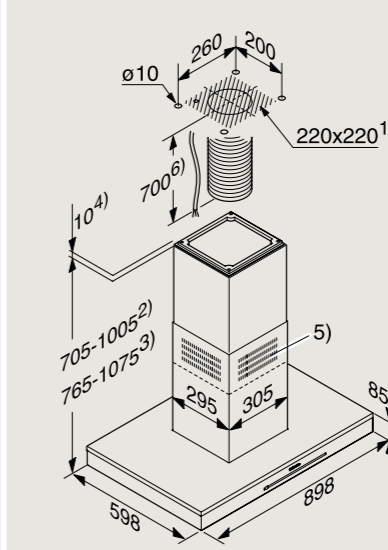
SmartLine-elementen (opliggend)



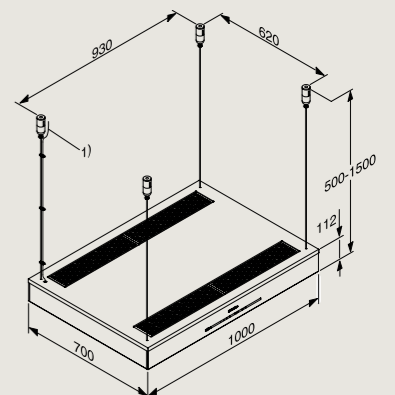
PUR 98 D



DA 6698 D



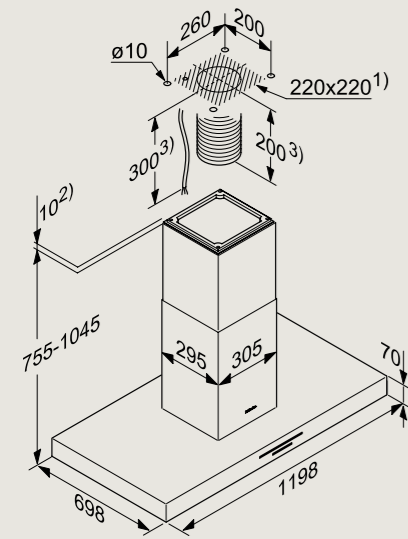
DA 6708 D



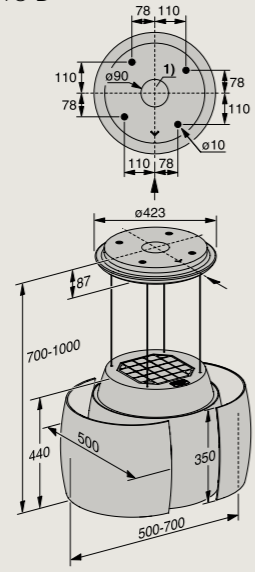
Inbouwschetsen

Raadpleeg www.miele.nl voor een compleet en actueel overzicht van alle inbouwmaatschetsen en installatie voorschriften!

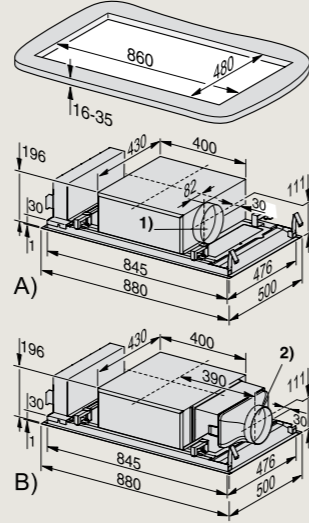
DA 4248 V D



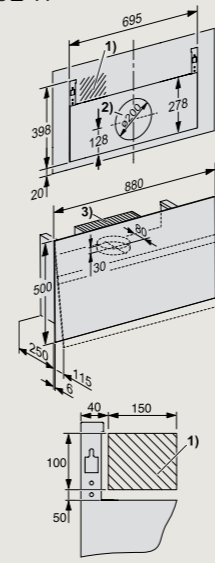
DA 7378 D



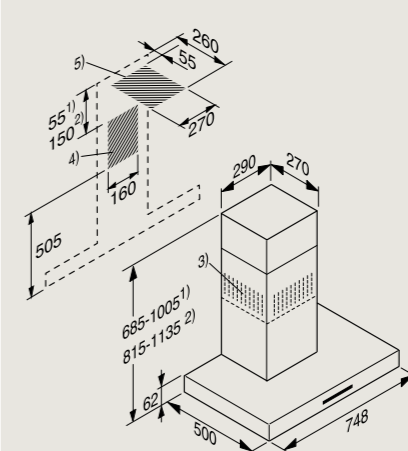
DAC 2940 Stella,
DAC 4940 Stella Ambient,
DAC 4943 EXT A Stella Ambient



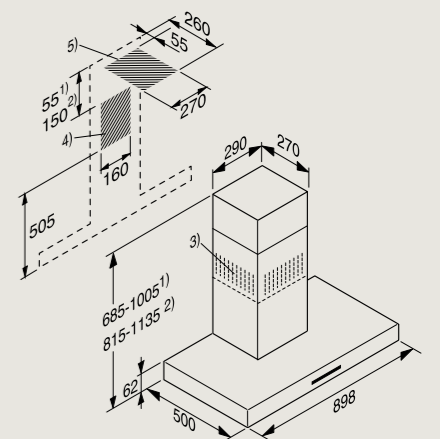
DA 9092 W



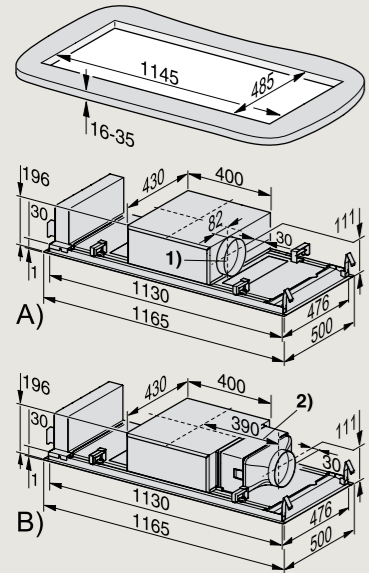
DA 4288 W



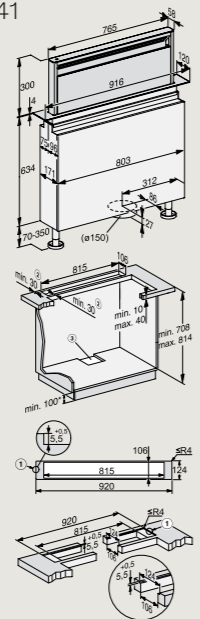
DA 4298 W



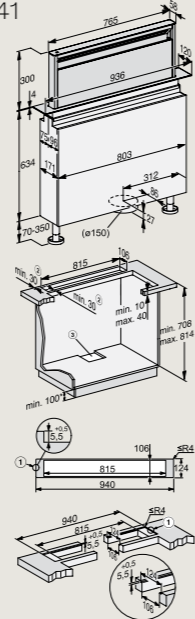
DAC 4240 Stella Ambient



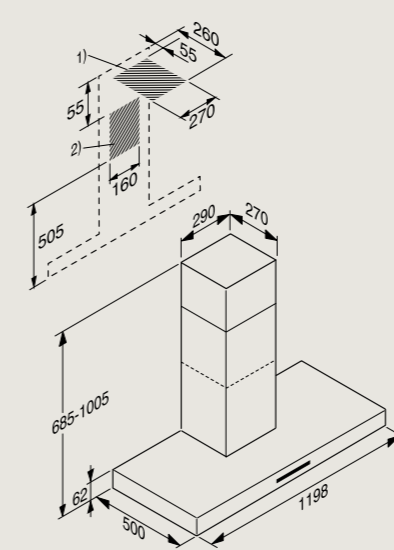
DAD 4841



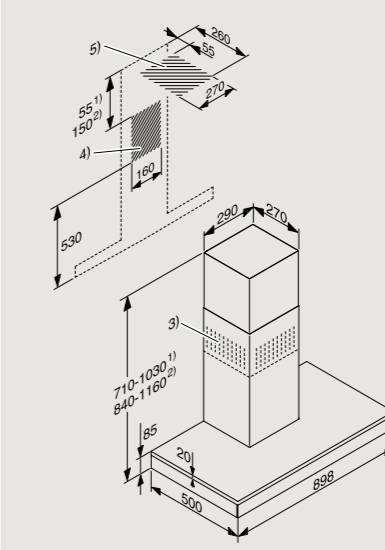
DAD 4941



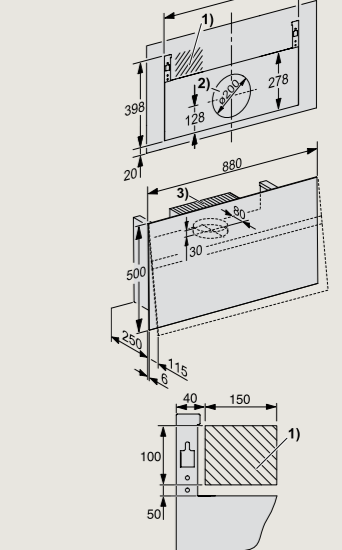
DA 4228 W



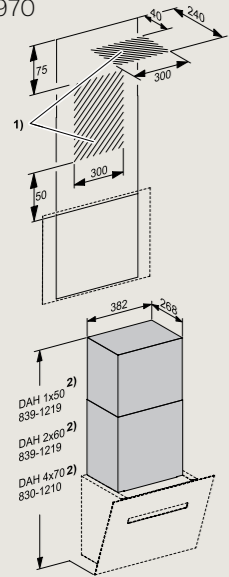
DA 6698 W



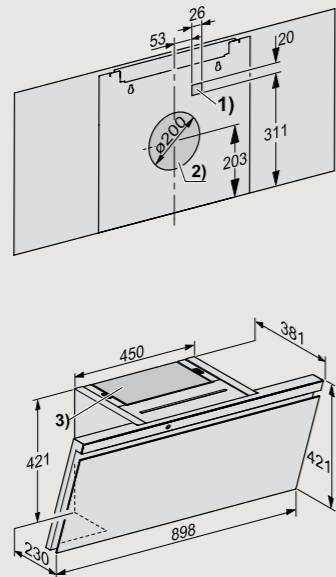
DA 9299 W



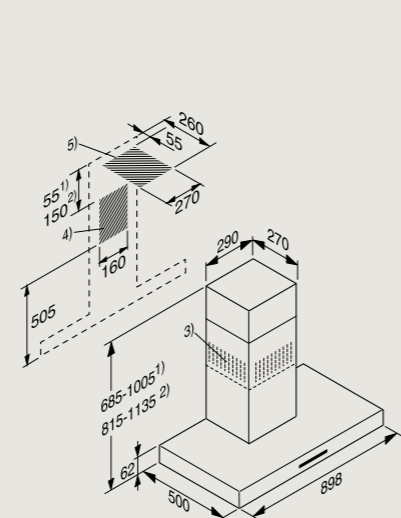
DAH 1650, DAH 1950, DAH 2960,
DAH 4970



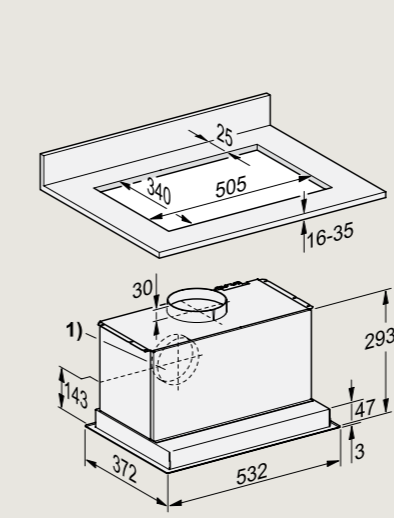
DAH 4980



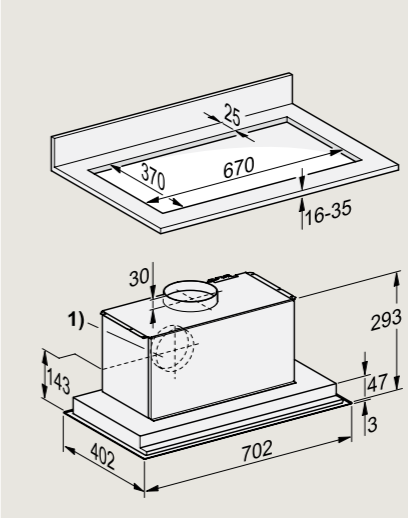
PUR 98 W



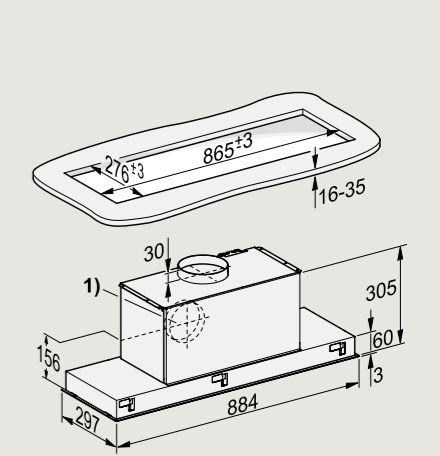
DA 2558



DA 2578



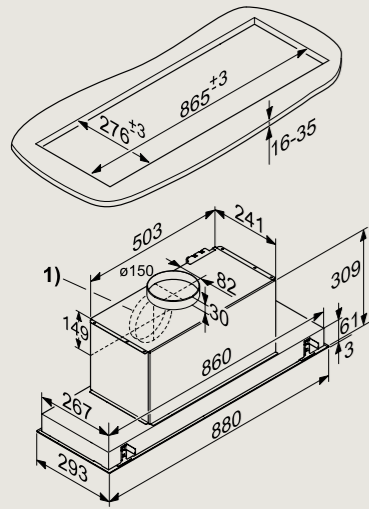
DA 2390



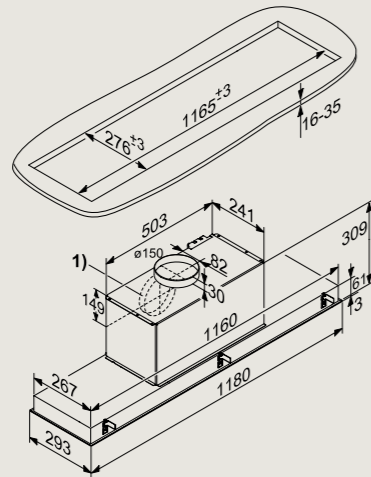
Inbouwschetsen

Raadpleeg www.miele.nl voor een compleet en actueel overzicht van alle inbouwmaatschetsen en installatie voorschriften!

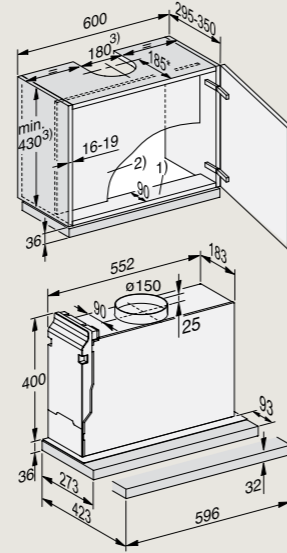
DA 2698



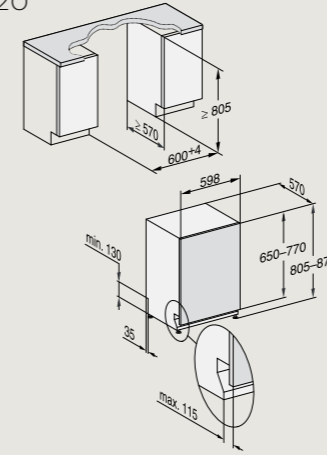
DA 2628



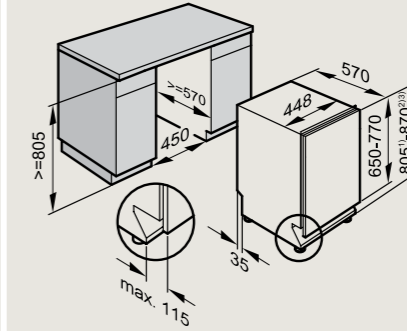
DAS 4620



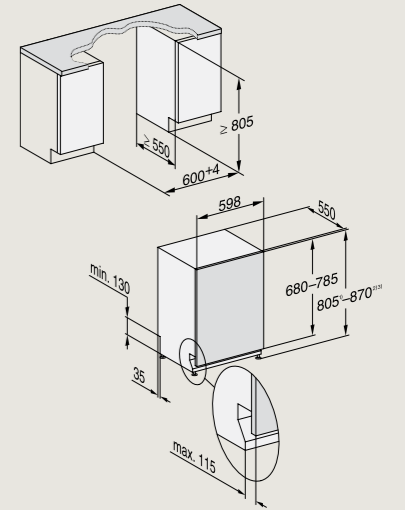
G 5150 SC Vi, G 5450 Vi, G 5450 SC Vi, G 7182 SC Vi, G 7293 SC Vi, G 7673 SC Vi, G 7760 SC Vi, G 7777 SC Vi XXL, G 7790 SC Vi K20, G 7797 SC Vi K20 XXL, G 7980 SC Vi K20



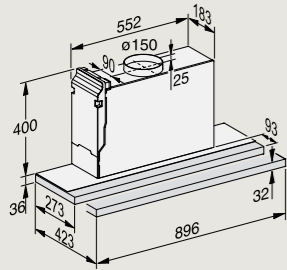
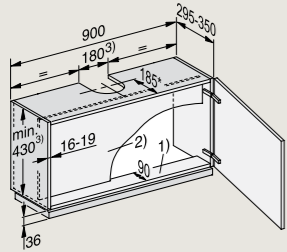
G 5890 SC Vi



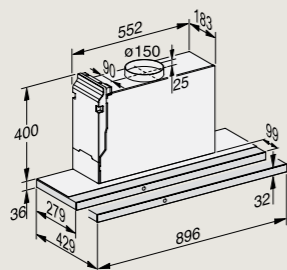
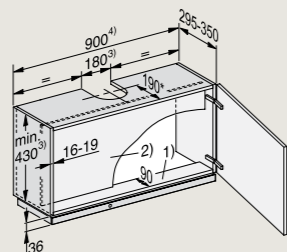
G 7380 SC Vi FF



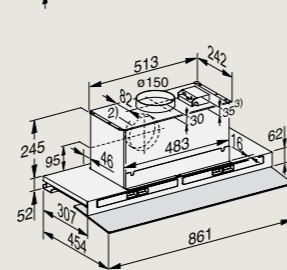
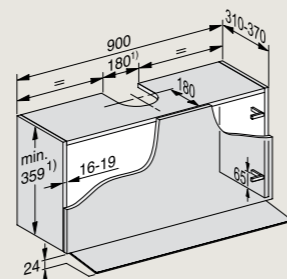
DAS 4920



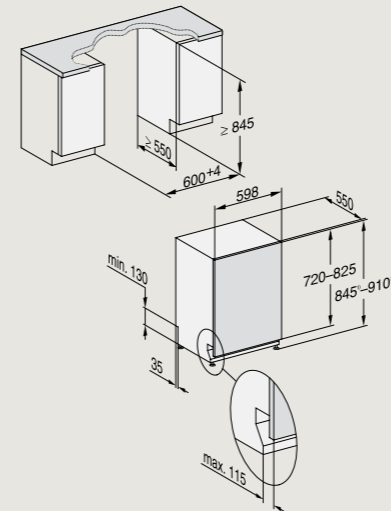
DAS 4930



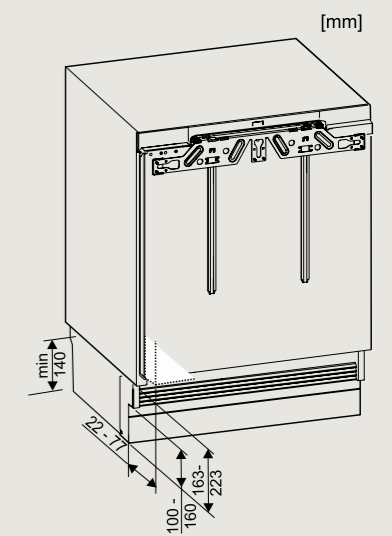
DAS 4940



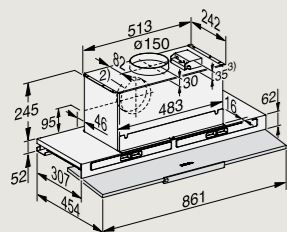
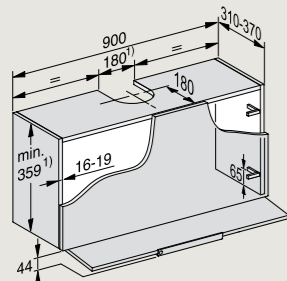
G 7385 SC Vi XLL FF, G 7785 SC Vi XXL FF, G 7788 SC Vi XXL K20 FF



K 31222 Ui-1

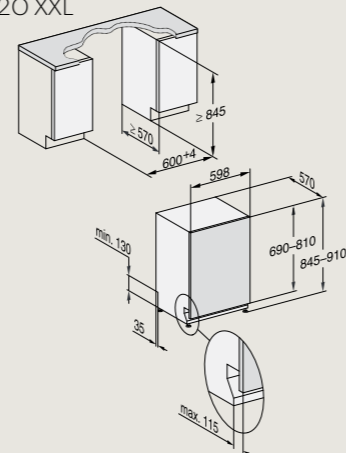


DAS 8930

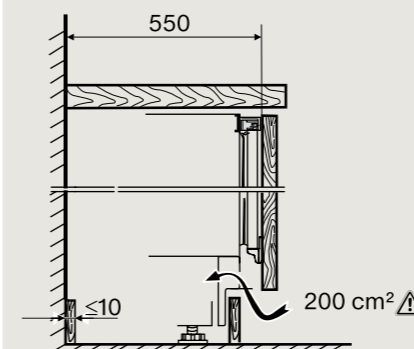


Vaatwassers

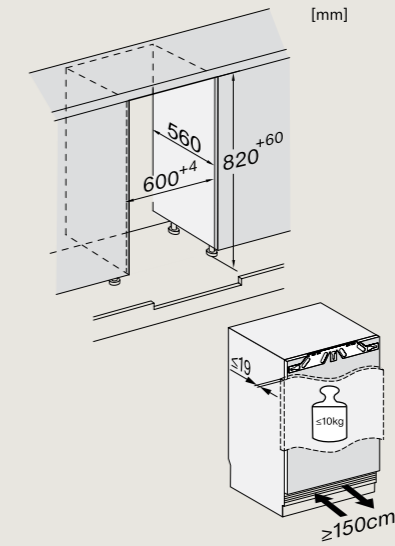
G 5455 Vi XXL, G 5455 SC Vi XXL, G 7188 SC Vi XXL, G 7298 SC Vi XXL, G 7678 SC Vi XXL, G 7765 SC Vi XXL, G 7771 SC Vi, G 7793 SC Vi, G 7795 SC Vi K20 XXL, G 7985 SC Vi K20 XXL



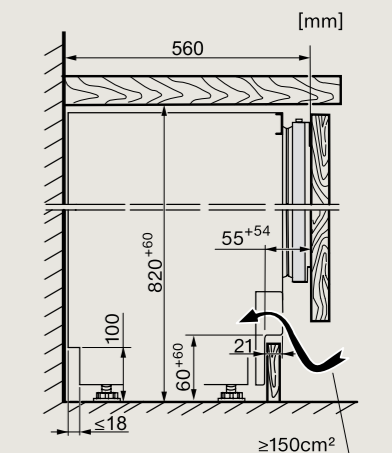
K 31252 Ui-1



KU 7015 D, KU 7030 D, KU 7035 D



KU 7015 D, KU 7030 D, KU 7035 D



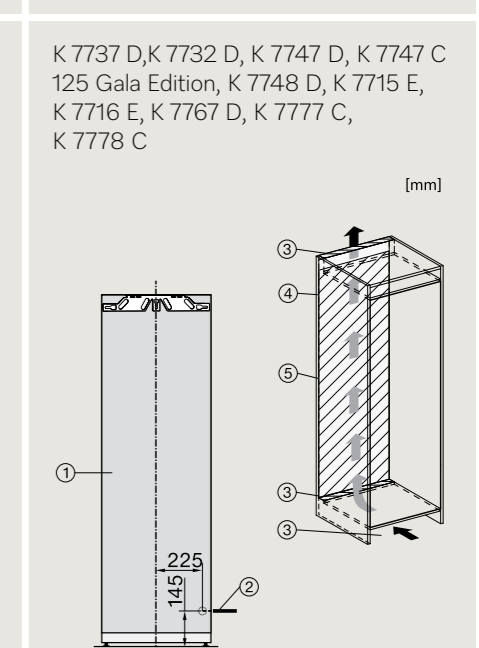
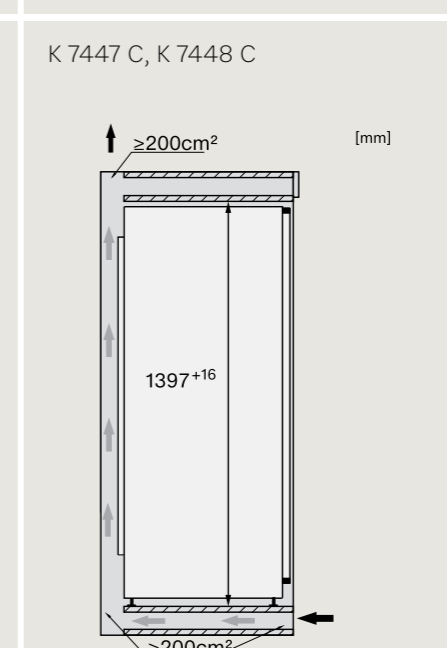
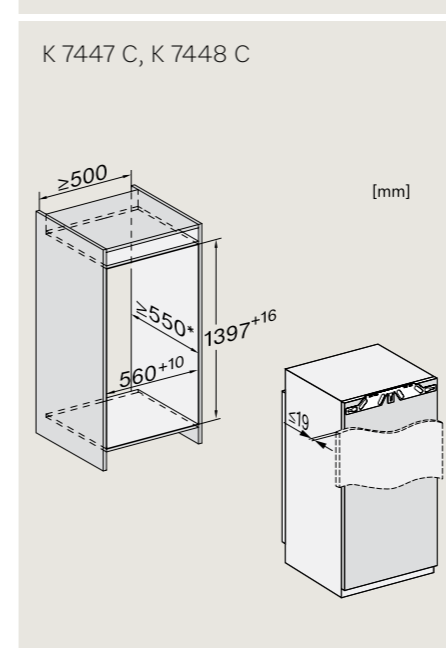
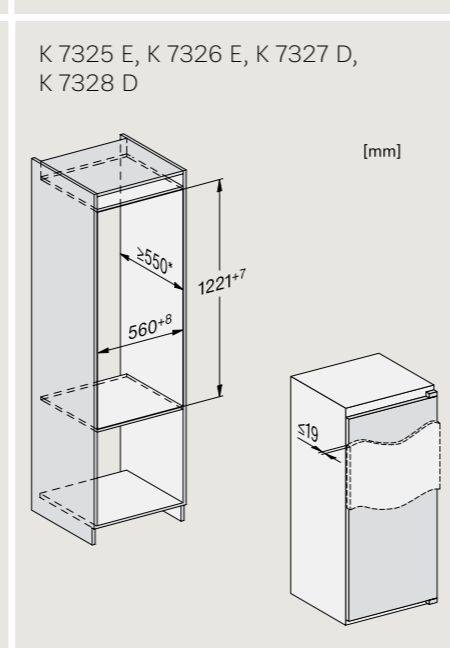
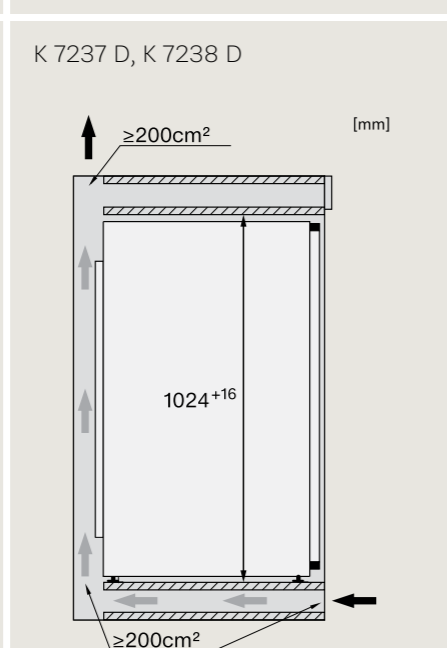
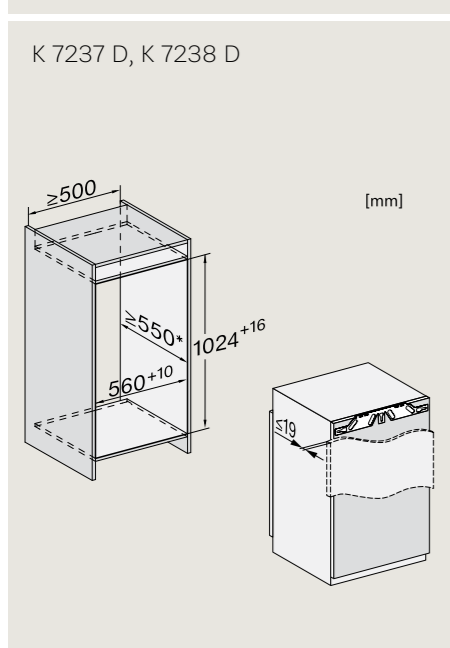
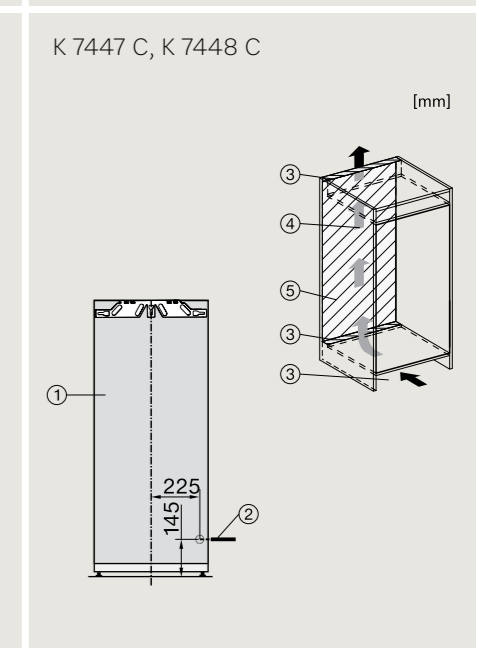
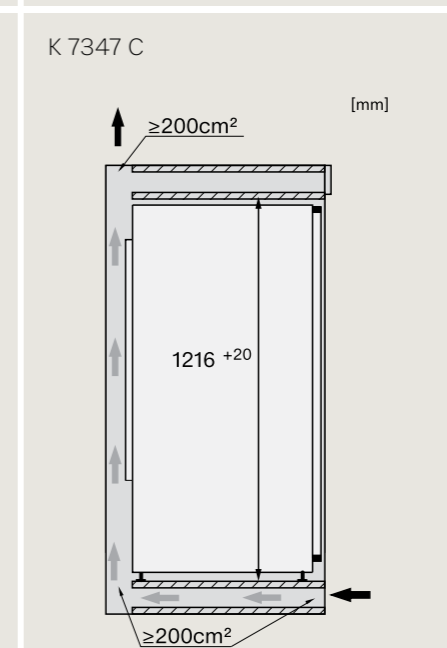
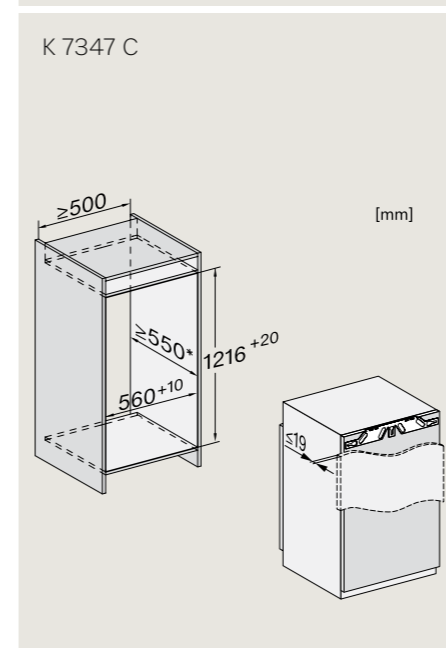
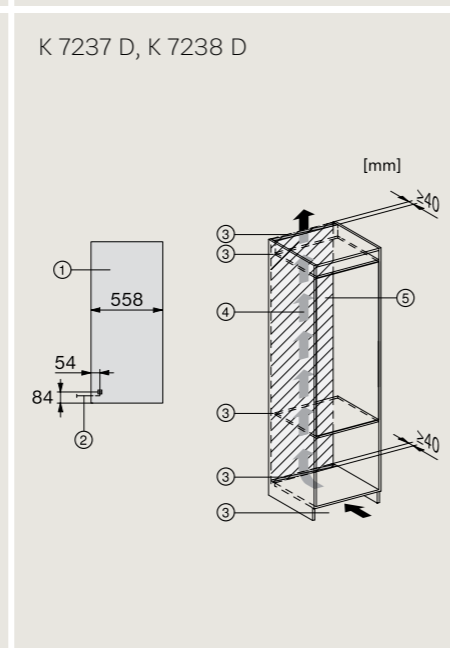
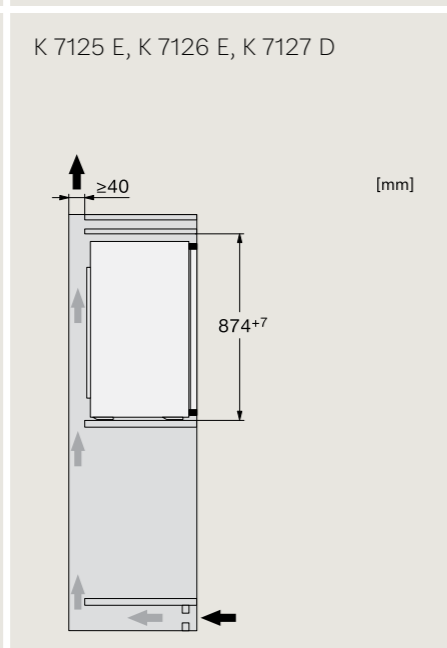
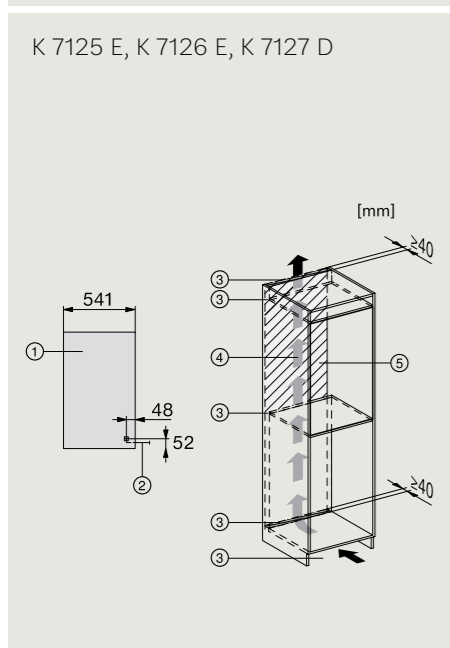
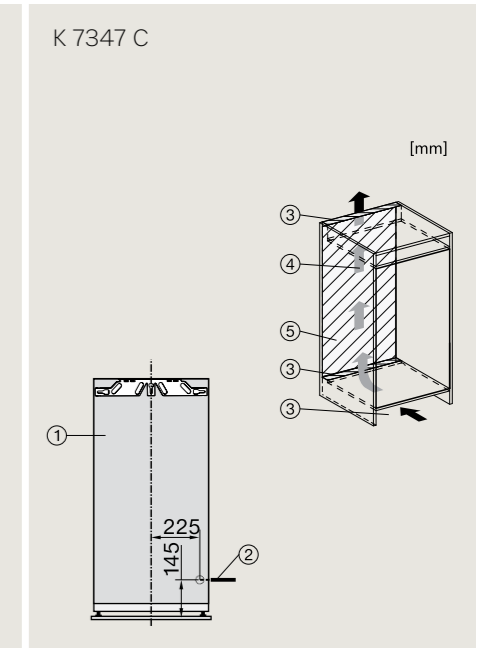
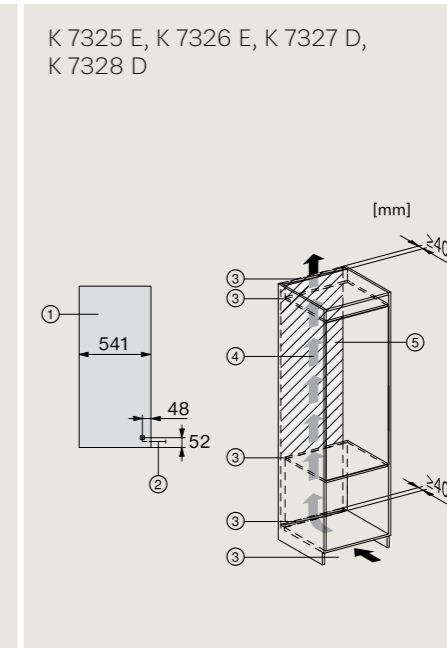
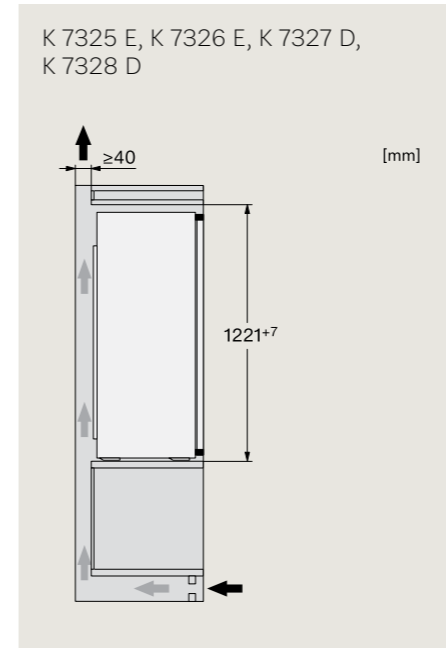
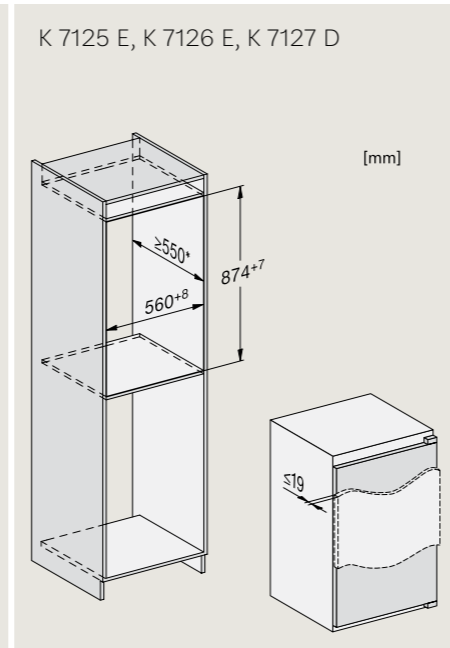
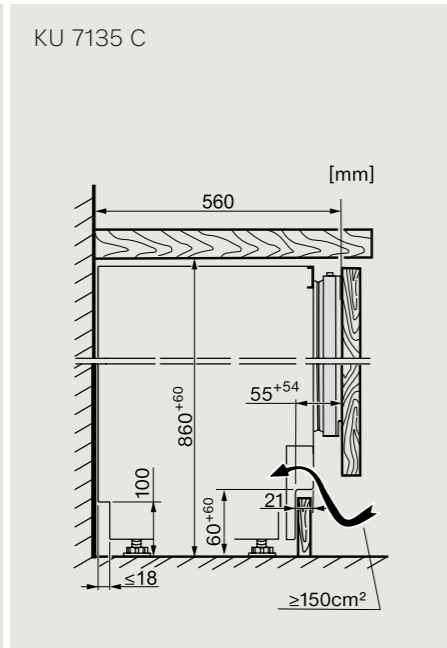
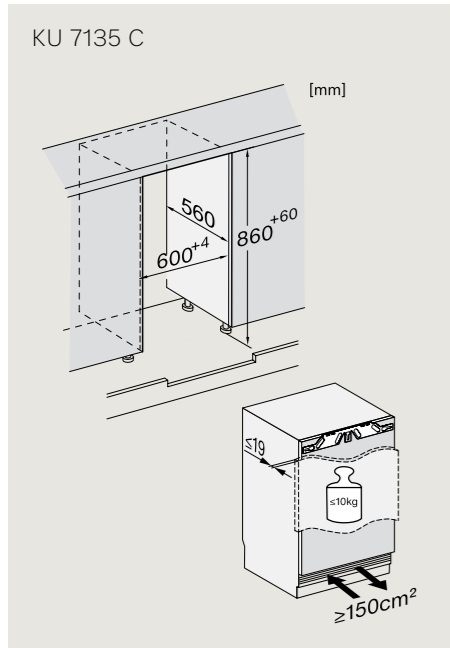
Koelen en vriezen

[mm]

[mm]

Inbouwschetsen

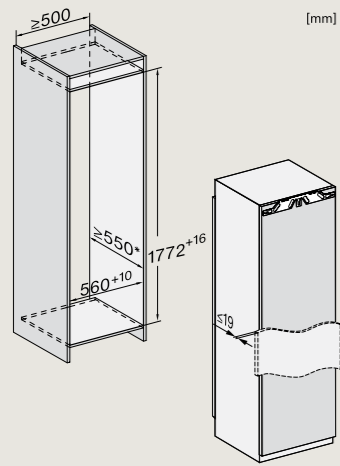
Raadpleeg www.miele.nl voor een compleet en actueel overzicht van alle inbouwmaatschetsen en installatie voorschriften!



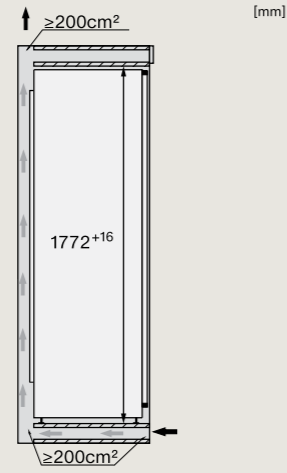
Inbouwschetsen

Raadpleeg www.miele.nl voor een compleet en actueel overzicht van alle inbouwmaatschetsen en installatie voorschriften!

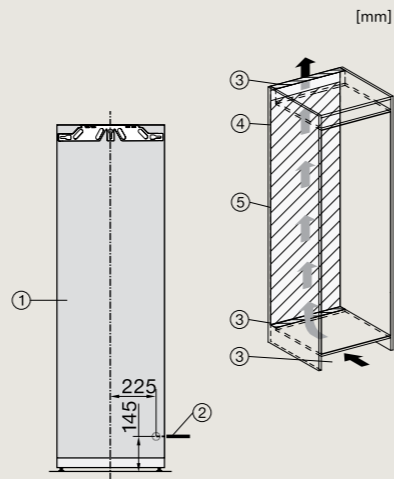
K 7737 D, K 7732 D, K 7747 D, K 7747 C
125 Gala Edition, K 7748 D, K 7715 E,
K 7716 E, K 7767 D, K 7777 C,
K 7778 C



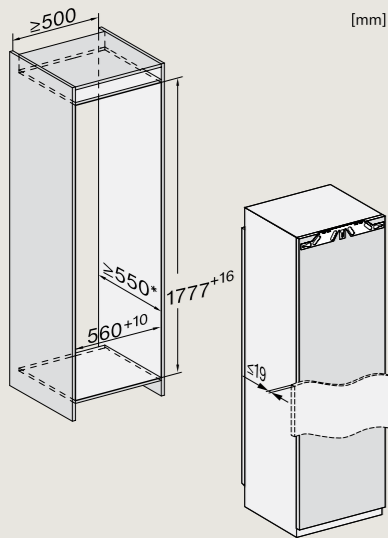
K 7737 D, K 7732 D, K 7747 D, K 7747 C
125 Gala Edition, K 7748 D, K 7715 E,
K 7716 E, K 7767 D, K 7777 C,
K 7778 C



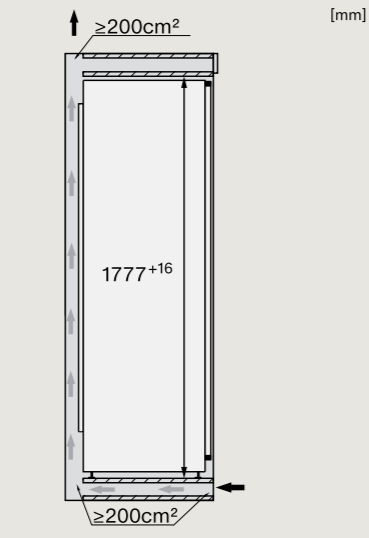
K 7797 C R, 7797 C L



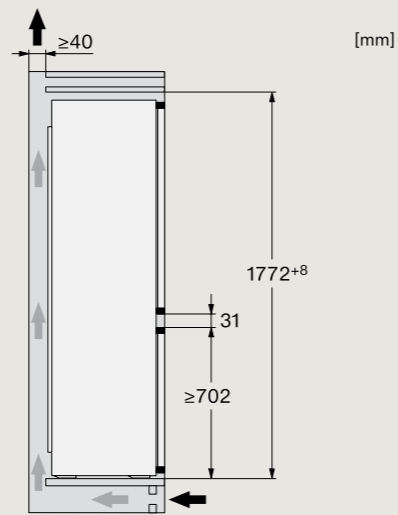
K 7797 C R, 7797 C L



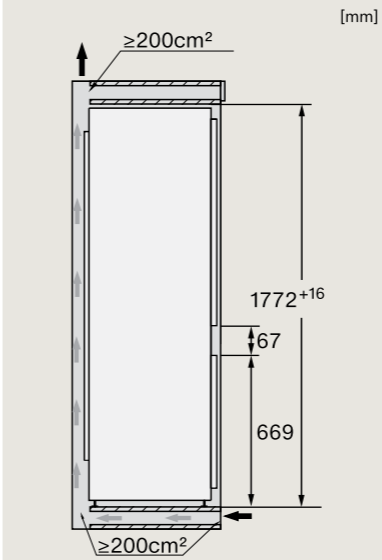
K 7797 C R, 7797 C L



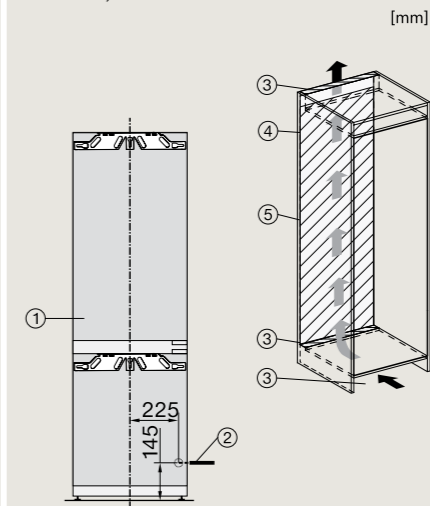
KD 7724 E, KDN 7724 E



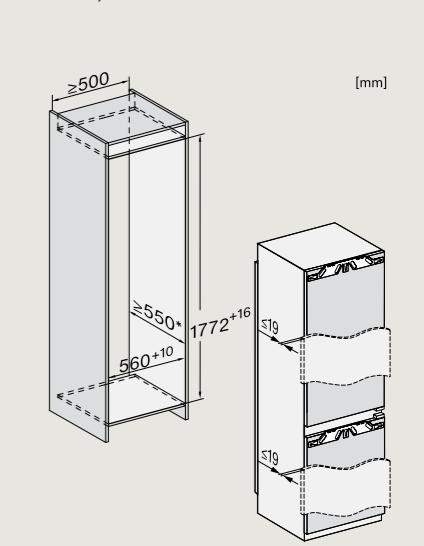
KFN 7733 E



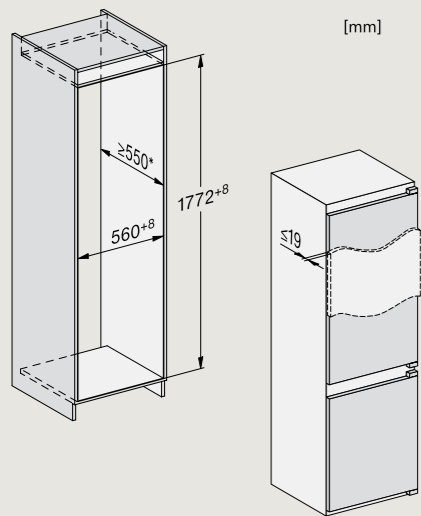
KFN 7734 E, KFN 7744 D/C 125 Gala
Edition, KFN 7764 C, KFN 7774 C, KFN
7785 C, KFN 7795 C



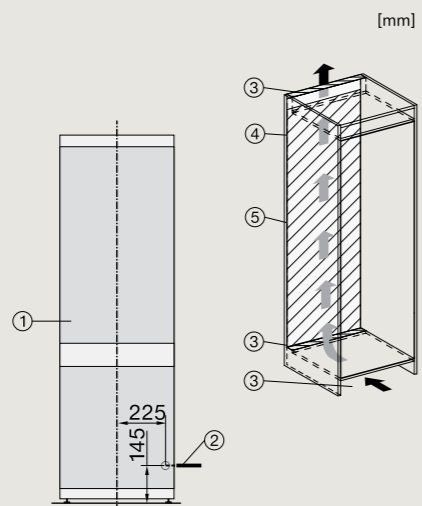
KFN 7734 E, KFN 7744 D/C 125 Gala
Edition, KFN 7764 C, KFN 7774 C, KFN
7785 C, KFN 7795 C



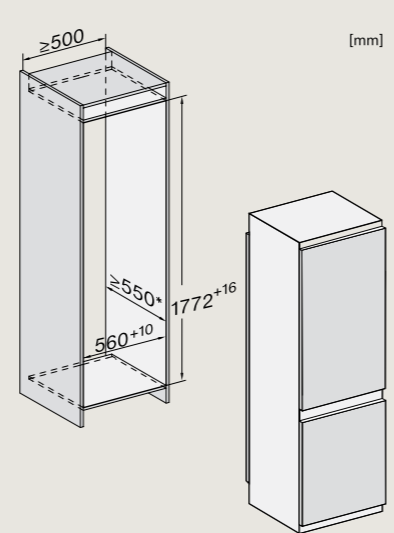
KD 7724 E, KDN 7724 E



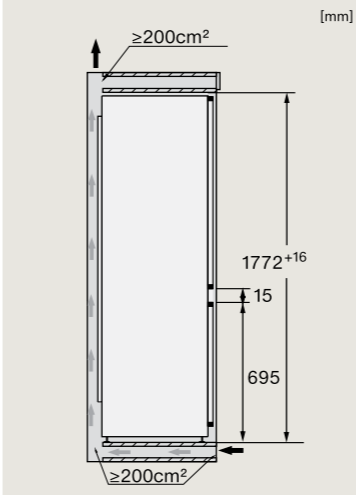
KFN 7733 E



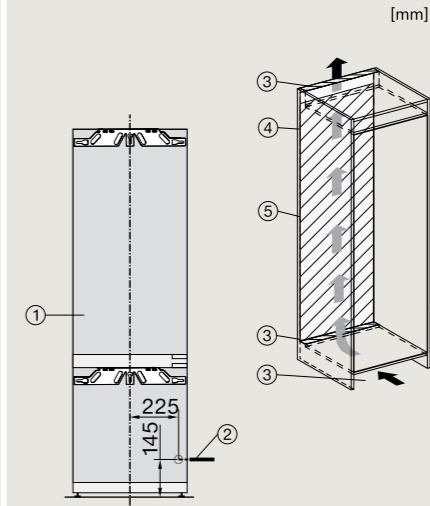
KFN 7733 E



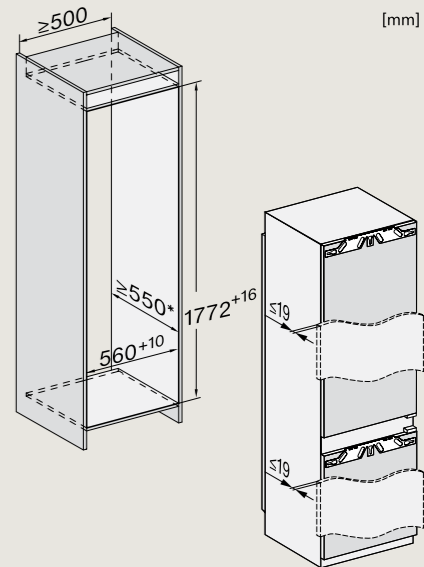
KFN 7734 E, KFN 7744 D/C 125 Gala
Edition, KFN 7764 C, KFN 7774 C, KFN
7785 C, KFN 7795 C



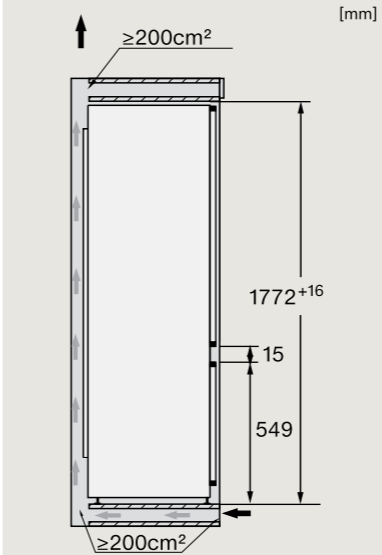
KF 7772 B



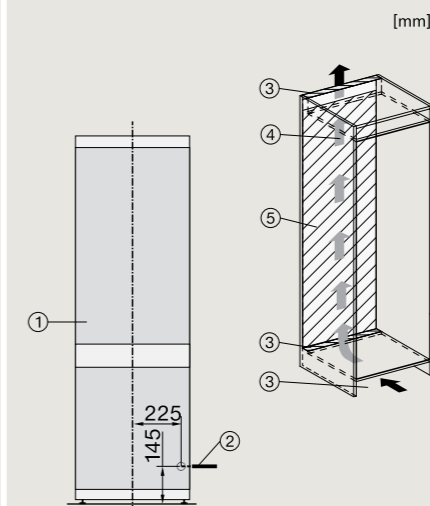
KF 7772 B



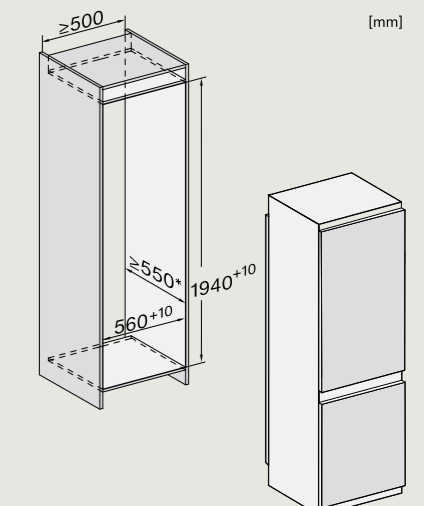
KF 7772 B



KFN 7833 D

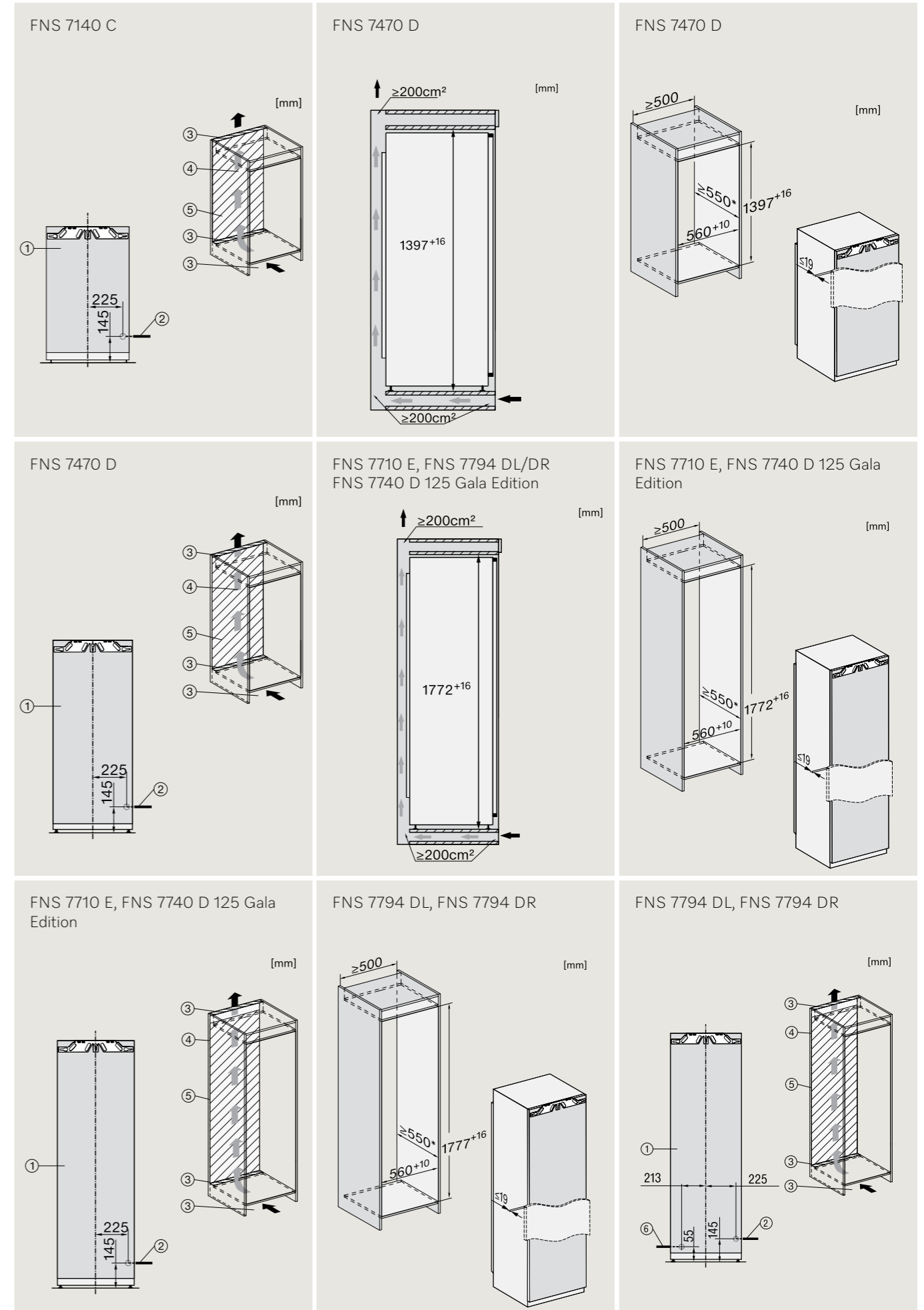
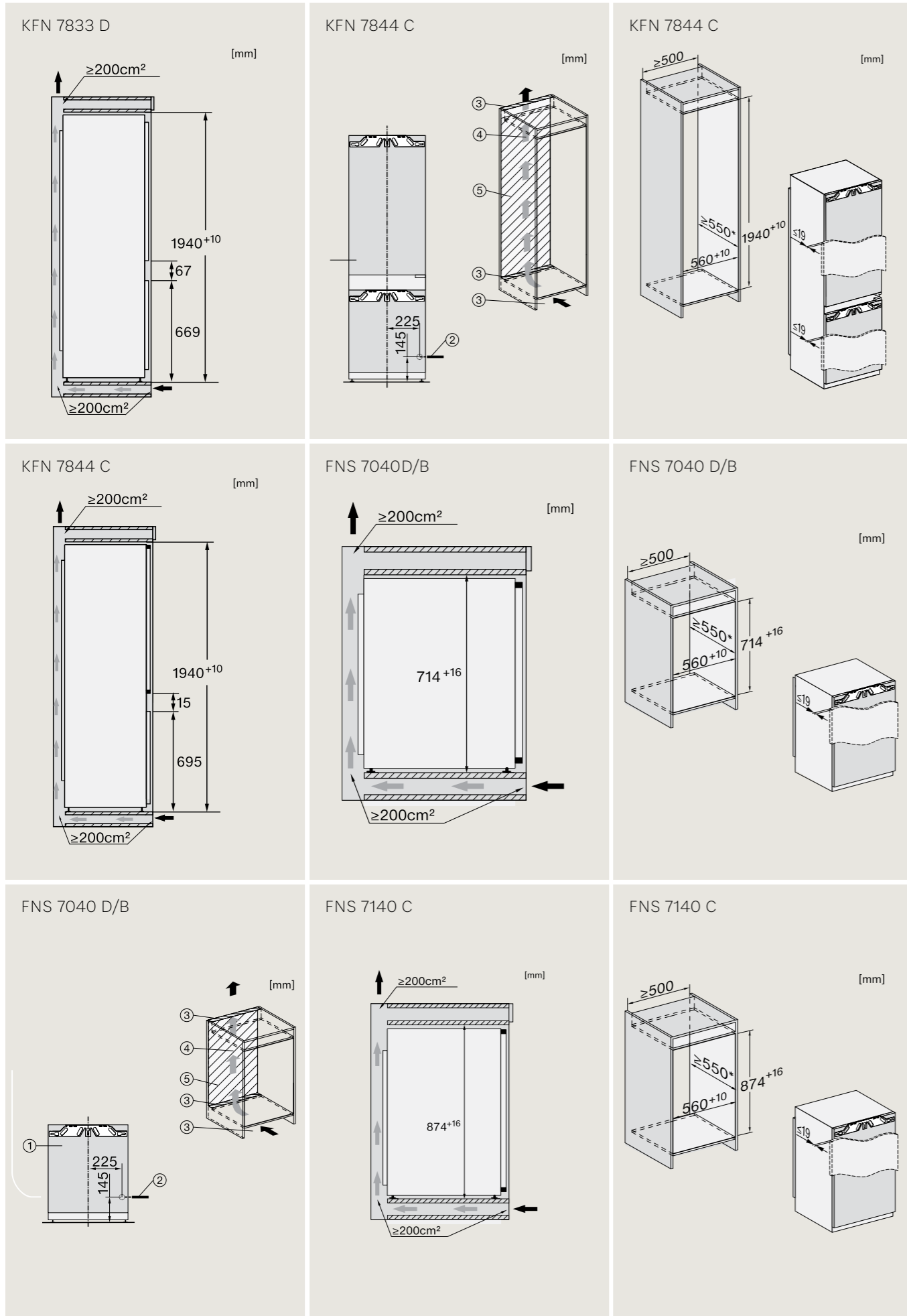


KFN 7833 D



Inbouwschetsen

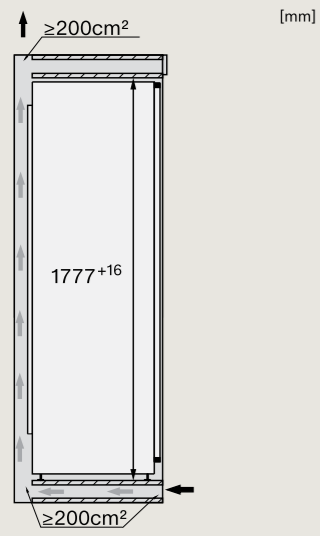
Raadpleeg www.miele.nl voor een compleet en actueel overzicht van alle inbouwmaatschetsen en installatie voorschriften!



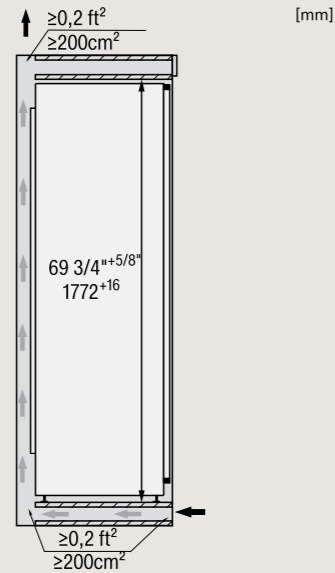
Inbouwschetsen

Raadpleeg www.miele.nl voor een compleet en actueel overzicht van alle inbouwmaatschetsen en installatie voorschriften!

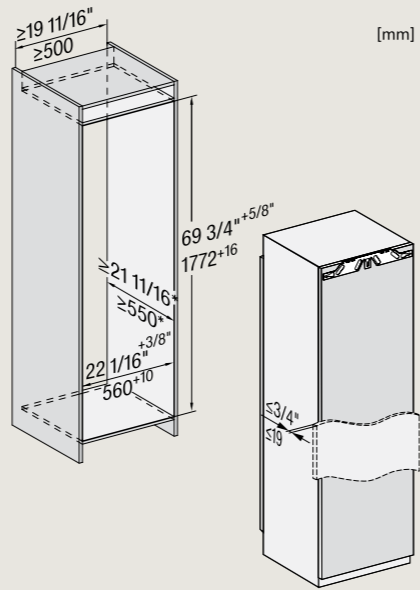
FNS 7794 DL, FNS 7794 DR



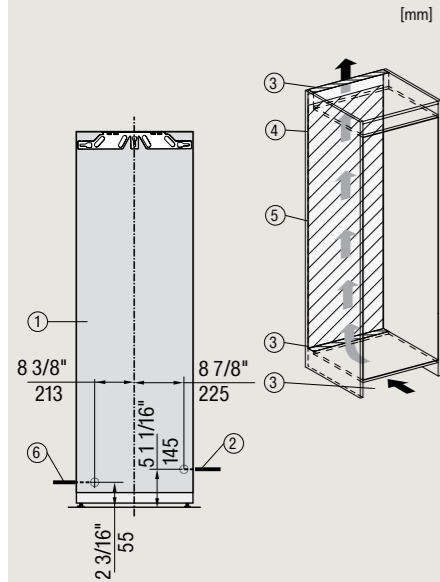
FNS 7774 D



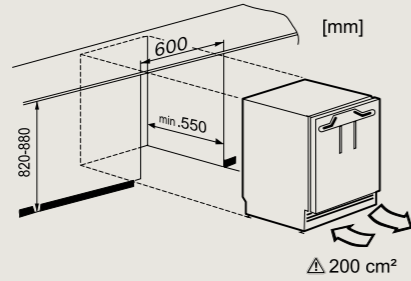
FNS 7774 D



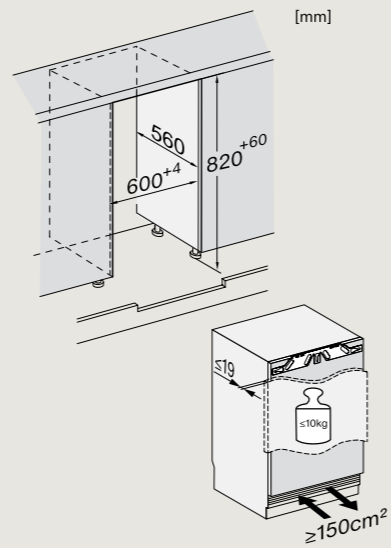
FNS 7774 D



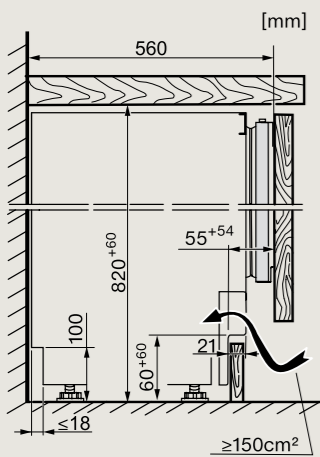
F 31202 Ui-1



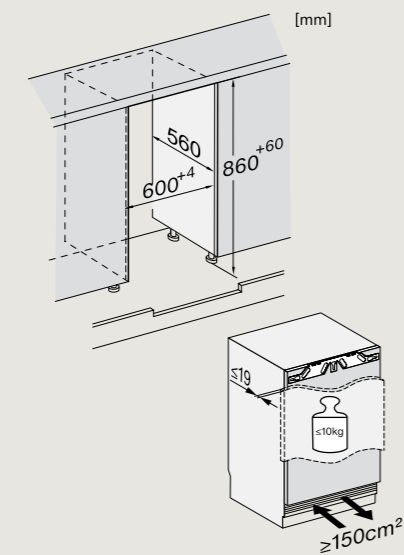
FNUS 7040 D



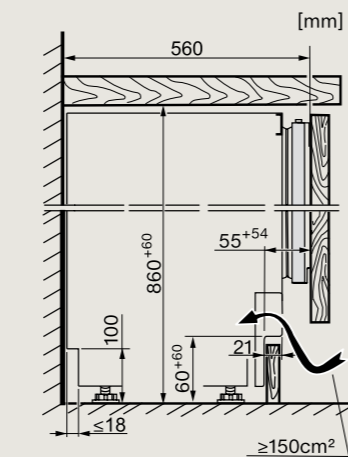
FNUS 7040 D



FNUS 7140 C

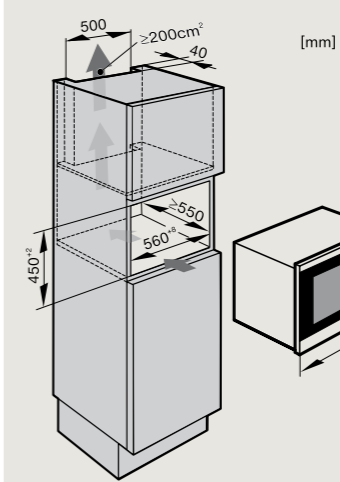


FNUS 7140 C

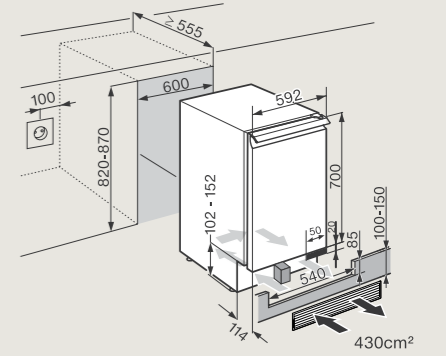


Wijnklimaatkasten

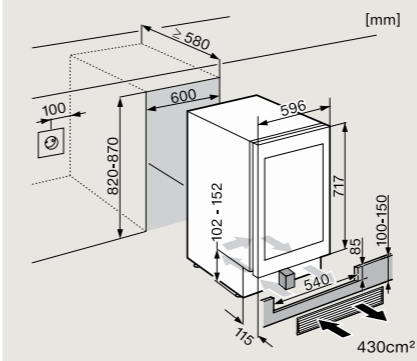
KWT 7112 iG



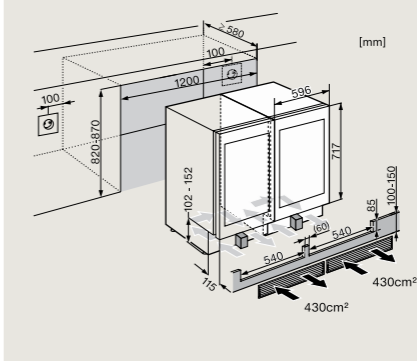
KWT 6321 UG



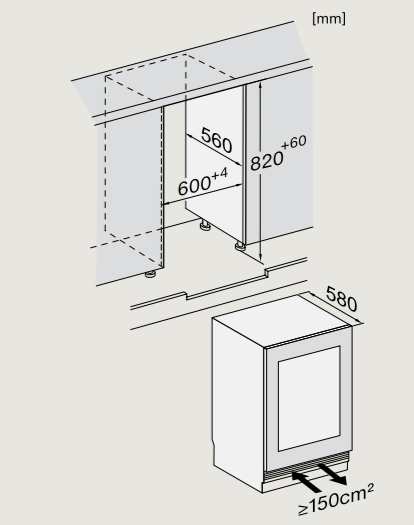
KWT 6322 UG-1



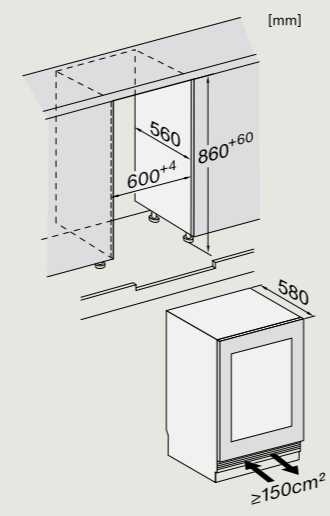
KWT 6322 UG-1



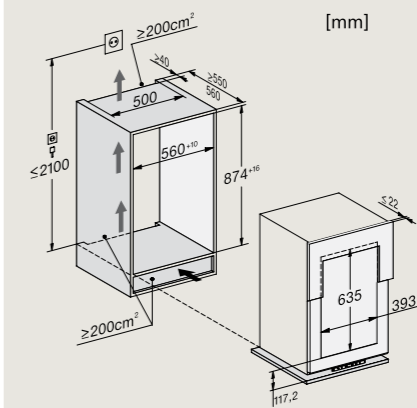
KWTUS 7054 F, KWTUS 7074 F, KWTUS 7096 E.



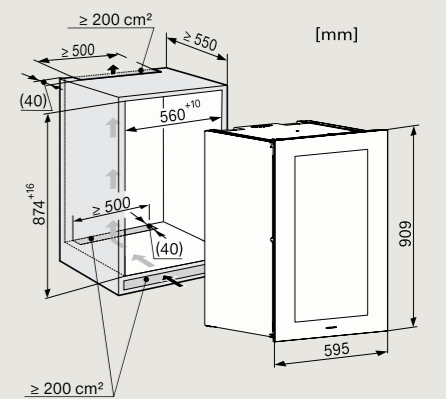
KWTUS 7196 E



KWT 6422 I-1



KWT 6422 iG-1



Inbouwschetsen

Raadpleeg www.miele.nl voor een compleet en actueel overzicht van alle inbouwmaatschetsen en installatie voorschriften!

