

Miele



Hurtig fuld effekt. Hurtigt kontrol.

Den nye Miele 2-i-1
– stærk kombination af
induktionskogeplade og emhætte

Miele. Immer Besser.

Designfrihed i køkkenet

Tilstrækkelig plads

Gennemtænkt og gennemført topkvalitet. I kraft af det kompakte design optager Miele's 2-i-1 minimal plads i dine underskabe og giver masser af plads til skuffer.



Få det, som du vil have det uden at gå på kompromis med design og funktion. Med Miele's 2-i-1 induktionskogeplade med integreret emhætte kan du placere din kogeplade lige, hvor det passer dig. Fx i kogeøen eller foran vinduet. Du har stadig frit udsyn.

Den kompakte konstruktion af Miele's 2-i-1 sikrer, at du har maksimal plads i underskabet og maksimal fleksibilitet. Miele's 2-i-1 fås med eller uden stålramme og kan enten monteres oven på bordpladen eller planforsænkes.



Miele's 2-i-1 kombinerer gennemtestet induktionsteknologi med fleksible PowerFlex-kogezoner og en effektiv emhætte. Emhættens sugestyrke tilpasses automatisk brugen af kogepladen. Induktionskogepladen med integreret emhætte er i en klasse for sig og udmærker sig ved intelligent teknologi, høj brugervenlighed og nem installation i alle køkkener.

Alsidig og fleksibel

Intelligent og praktisk

Med Mieleles automatiske gryderegistrering reagerer kogepladen, når du stiller dit kogegrej på pladen. Betjeningsrækken for den aktuelle kogezone aktiveres automatisk. Det gør din betjening af Mieleles 2-i-1 endnu mere intuitiv, hurtig og nem.



Con@ctivity 3.0

Mens du koncentrerer dig om madlavningen, styres emhætten i 2-i-1 automatisk. Med Mieleles Con@ctivity kommunikerer emhætte og kogeplade sammen. Ud over at tænde og slukke emhætten tilpasser Mieleles 2-i-1 automatisk sugestyrken til det, der faktisk sker på kogepladen.

Alsidig og fleksibel

Selv dit store kogegrej kan du hurtigt og nemt varme op. Uanset om det er en enkelt gryde, meget store pastagryder eller fade: Med Mieleles PowerFlex kan du nemt bruge det hele.

Hurtig og kraftfuld

Helt unik er den uovertrufne hurtighed med Mieleles TwinBooster-teknologi. Med en booster-effekt på op til 7,3 kW kan du fx lynhurtigt bringe vand i kog. Vupti, så er der aftensmad!

Effektiv emhætte Nem rengøring

Uanset hvad du laver af mad, er rengøringen nem med Miele's 2-i-1.

Miele's 2-i-1 opnår den bedste klassificering for bl.a. udsugningseffekt og fedtfiltrering. Fedt og mados fanges effektivt, så du bevarer et bedre indeklima og skal bekymre dig mindre om rengøringen.

Emhætten er udstyret med Miele's uovertrufne 10-lags fedtfilter i rustfrit stål. Yderst effektivt og nemt at gøre rent – du sætter det bare i opvaskemaskinen.

CleanCover

Hurtig og nem rengøring af emhætten. Ingen kroge eller besværlige hjørner, som snarere kan gemme sig i. Ingen skarpe metalkanter eller elektroniske komponenter men derimod en ren, glat overflade. Miele har sørget for detaljerne, så du får optimal komfort og sikkerhed.

Lock&Wipe

Med et enkelt tryk er det muligt at blokere betjeningen af kogepladen i 20 sekunder. Alle indstillinger forbliver som indstillet. Tiden kan ses i timeren. Du kan nu i ro og mag tørre kogepladen af.



Miele og miljøet

Lang holdbarhed

I mere end 120 år har vi lovet, at du kan stole på Miele.

Hos Miele tester vi vores produkter til en levetid på op til 20 år. Vi kan derfor tilbyde dig ekstraordinær pålidelighed og tryghed – og et valg, der er godt for miljøet pga. produkternes lange holdbarhed. Alle produkter er robust konstrueret og består udelukkende af førsteklasses råmaterialer – uden forurenende stoffer. Allerede når produktet udvikles, tænkes produkternes genanvendelighed ind. Desuden sørger Miele's serviceteknikere for, at du altid kan forlænge produktets holdbarhed ved reparation. Vidste du for eksempel, at Miele lagerfører 63.000 reservedele i Tyskland, så vi kan tilbyde reservedele op til 15 år efter salg af produktet.

Lave forbrugsværdier

Miele står for innovativ teknologi og enestående resultater med et minimalt energiforbrug. Miele's kogeplader med integreret emhætte opnår energiklasse A++ og er dermed det mest energivenlige valg på markedet.

Det er effektivt og bæredygtigt.

Bæredygtighed – en integreret del af Miele's dna

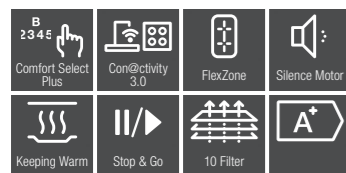
Omtanke for miljøet og samfundet har i mange årtier været en fundamental del af Miele's identitet. Allerede i 1970 begyndte Miele at registrere miljødata, og i 1990 blev Miele Environmental Office grundlagt. Miele's mission er at være den mest bæredygtige leverandør i industrien med omtanke for alle.



Produktinformation

KMDA 7473 FR/FL-A

Aftræk til det fri

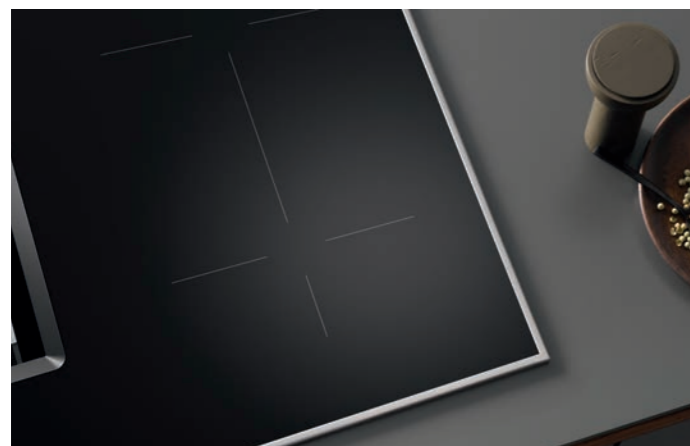


- Induktionskogeplade med integreret emhætte
- KMDA 7473 FR-A: Med ramme (frame)
- KMDA 7473 FL-A: Uden ramme, afrundede kanter (frameless) – kan planforsænkes
- Emfangsevne 90 % i henhold til EN 61591
- ComfortSelect Plus, hurtig og nem betjening
- 4 kogezone
- 2 FlexZoner 21 x 42 cm
- Booster
- Opkogsautomatik
- Stop&Go
- Timer
- Permanent registrering af gryde/grydestørrelse
- Varmholdningsfunktion
- Recall-funktion, ved utilsigtet slukning bliver indstillingerne gemt
- Individuelle indstillingsmuligheder
- Sikkerhedsafbryder (maks. driftstid)
- Låsefunktion
- Lock&Wipe
- Beskyttelse mod overophedning
- CleanCover, nem og sikker rengøring af emhætte
- Fedtfilter i rustfrit stål (kan rengøres i opvaskemaskine)
- Væske-opsamlingskapacitet i alt: 0,8 l
- Energiklasse: A+
- 31,5,1 kWh/år
- Silence-motor
- Hydraulisk effektivitet (ventilatorens effektivitet): A
- Fedtfiltreringseffektivitetsklasse: A
- Fedtfiltrering 95,1%
- Hydraulisk effektivitet 35,8 %
- Luft og lyd (150 mm Ø): Boost: 615 m³/t EN 61591
Maks.: 538 m³/t EN 61591, 64 dB(A)
- Con@ctivity 3.0
- Målt luftstrøm i det optimale driftspunkt m³/t 321
- 5/15 min. efterløbstid
- Eltilslutning: 2N AC 230 V+jord, 7,5 kW – 16 A

KMDA 7473 FR-A, med ramme
M.nr. 12268440

KMDA 7473 FL-A, uden ramme
M.nr. 12268460

Husk at købe fladkanaler mv. separat.



Flex-zone.



Produktinformation

KMDA 7473 FR/FL-U

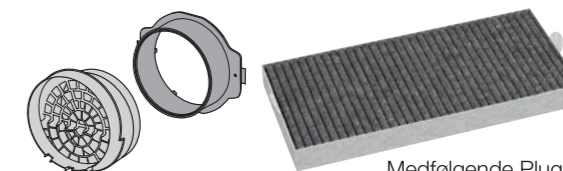
Plug&Play-drift/recirkulation



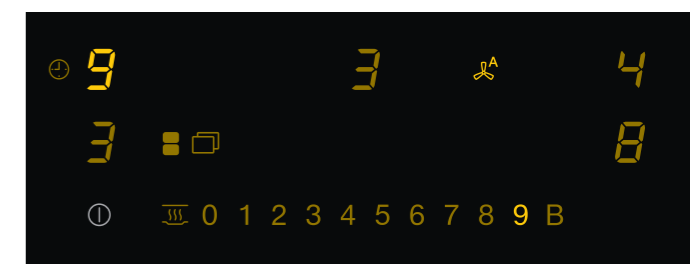
- Induktionskogeplade med integreret emhætte
- KMDA 7473 FR-U: Med ramme (frame)
- KMDA 7473 FL-U: Uden ramme, afrundede kanter (frameless) – kan planforsænkes
- Emfangsevne 90 % i henhold til EN 61591
- ComfortSelect Plus, hurtig og nem betjening
- 4 kogezone
- 2 FlexZoner 21 x 42 cm
- Booster
- Opkogsautomatik
- Stop&Go
- Timer
- Permanent registrering af gryde/grydestørrelse
- Varmholdningsfunktion
- Lock&Wipe
- Recall-funktion, ved utilsigtet slukning bliver indstillingerne gemt
- Individuelle indstillingsmuligheder
- Sikkerhedsafbryder (maks. driftstid)
- Låsefunktion
- Beskyttelse mod overophedning
- Emhætte med udluftning til det fri/recirkulation
- CleanCover, nem og sikker rengøring af emhætte
- Fedtfilter i rustfrit stål (kan rengøres i opvaskemaskine)
- Væske-opsamlingskapacitet i alt: 0,8 l
- Energiklasse: A+
- 31,5 kWh/år
- Silence-motor
- Hydraulisk effektivitet (ventilatorens effektivitet): A
- Fedtfiltreringseffektivitetsklasse: A
- Fedtfiltrering 95,1%
- Hydraulisk effektivitet (ventilatorens effektivitet): A
- Fedtfiltreringseffektivitetsklasse: A
- Fedtfiltrering 95,1%
- Hydraulisk effektivitet 35,8 %
- Luft og lyd (150 mm Ø): Boost: 615 m³/t EN 61591
Maks.: 538 m³/t EN 61591, 64 dB(A)
- Con@ctivity 3.0
- Målt luftstrøm i det optimale driftspunkt m³/t 321
- 5/15 min. efterløbstid
- Eltilslutning: 2N AC 230 V+jord, 7,5 kW – 16 A

KMDA 7634 FR-U, med ramme
M.nr. 12268450

KMDA 7634 FL-U, uden ramme
M.nr. 12268470



Medfølgende Plug&Play-tilbehør.

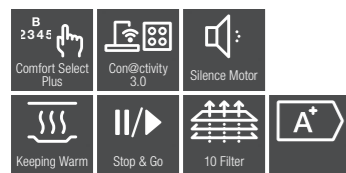


ComfortSelect Plus-display.

Produktinformation

KMDA 7272 FR/FL-A

Aftræk til det fri



- Induktionskogeplade med integreret emhætte
- KMDA 7272 FR-A: Med ramme (frame)
- KMDA 7272 FL-A: Uden ramme, afrundede kanter (frameless) – kan planforsænkes
- Emfangsevne 90 % i henhold til EN 61591
- ComfortSelect Plus, hurtig og nem betjening
- 4 kogezone
- Booster
- Opkogsautomatik
- Stop&Go
- Timer
- Permanent registrering af gryde/grydestørrelse
- Varmholdningsfunktion
- Recall-funktion, ved utilsigtet slukning bliver indstillingerne gemt
- Individuelle indstillingsmuligheder
- Sikkerhedsafbryder (maks. driftstid)
- Låsefunktion
- Beskyttelse mod overophedning
- CleanCover, nem og sikker rengøring af emhætte
- Fedtfilter i rustfrit stål (kan rengøres i opvaskemaskine)
- Væske-opsamlingskapacitet i alt: 0,8 l
- Energifklasse: A+
- 31,5 kWh/år
- Silence-motor
- Hydraulisk effektivitet (ventilatorens effektivitet): A
- Fedtfiltreringseffektivitetsklasse: A
- Fedtfiltrering 95,1%
- Hydraulisk effektivitet 35,8 %
- Luft og lyd (150 mm Ø): Boost: 615 m³/t EN 61591
Maks.: 538 m³/t EN 61591, 64 dB(A)
- Con@ctivity 3.0
- Målt luftstrøm i det optimale driftspunkt m³/t 321
- 5/15 min. efterløbstid
- Eltilslutning: 2N AC 230 V+jord, 7,5 kW – 16 A

KMDA 7272 FR-A, med ramme
M.nr. 12266260

KMDA 7272 FL-A, uden ramme
M.nr. 12266290

Husk at købe fladkanaler mv. separat.



4 separate kogezone.



Produktinformation

KMDA 7272 FR/FL-U

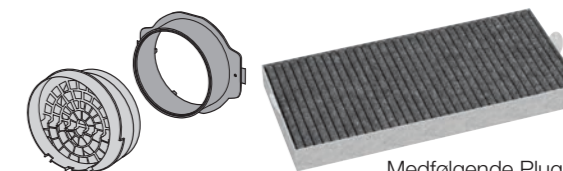
Plug&Play-drift/recirkulation



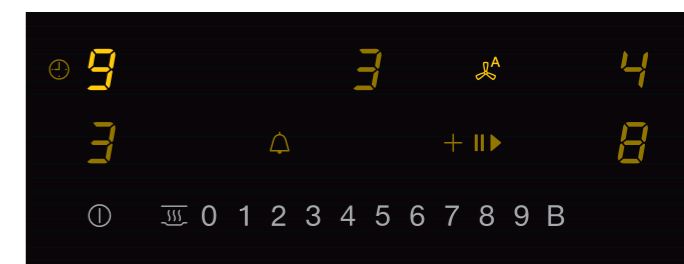
- Induktionskogeplade med integreret emhætte
- KMDA 7272 FR-U: Med ramme (frame)
- KMDA 7272 FL-U: Uden ramme, afrundede kanter (frameless) – kan planforsænkes
- Emfangsevne 90 % i henhold til EN 61591
- ComfortSelect Plus, hurtig og nem betjening
- 4 kogezone
- Booster
- Opkogsautomatik
- Stop&Go
- Timer
- Permanent registrering af gryde/grydestørrelse
- Varmholdningsfunktion
- Recall-funktion, ved utilsigtet slukning bliver indstillingerne gemt
- Individuelle indstillingsmuligheder
- Sikkerhedsafbryder (maks. driftstid)
- Låsefunktion
- Beskyttelse mod overophedning
- Emhætte med udluftning til det fri/recirkulation
- CleanCover, nem og sikker rengøring af emhætte
- Fedtfilter i rustfrit stål (kan rengøres i opvaskemaskine)
- Væske-opsamlingskapacitet i alt: 0,8 l
- Energifklasse: A+
- 31,5 kWh/år
- Silence-motor
- Hydraulisk effektivitet (ventilatorens effektivitet): A
- Fedtfiltreringseffektivitetsklasse: A
- Fedtfiltrering 95,1%
- Hydraulisk effektivitet 35,8 %
- Luft og lyd (150 mm Ø): Boost: 615 m³/t EN 61591
Maks.: 538 m³/t EN 61591, 64 dB(A)
- Con@ctivity 3.0
- Målt luftstrøm i det optimale driftspunkt m³/t 321
- 5/15 min. efterløbstid
- Eltilslutning: 2N AC 230 V+jord, 7,5 kW – 16 A

KMDA 7272 FR-U, med ramme
M.nr. 12266280

KMDA 7272 FL-U, uden ramme
M.nr. 12266300



Medfølgende Plug&Play-tilbehør.

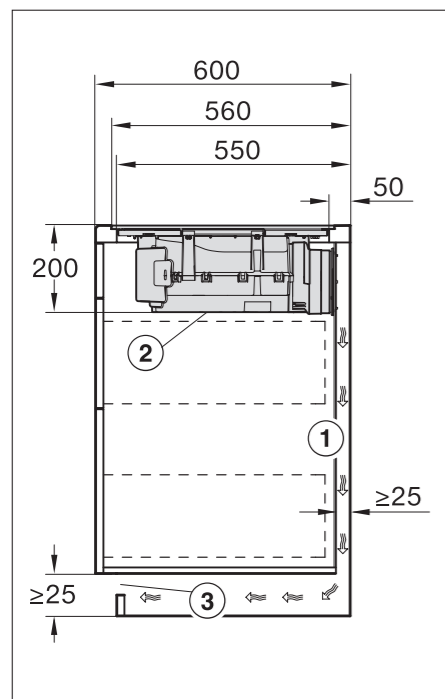


ComfortSelect Plus-display.

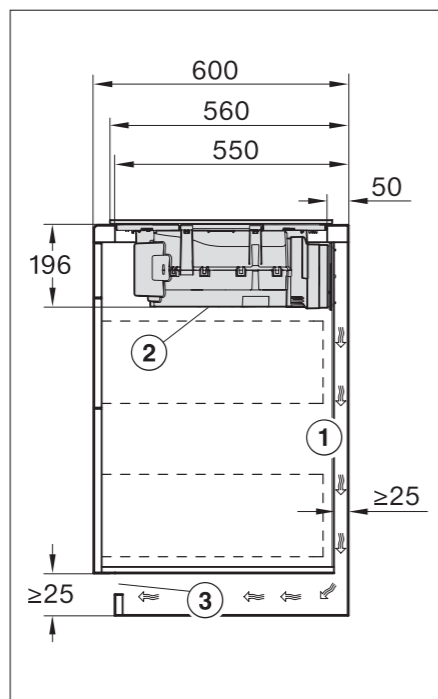
Installation

KMDA 7473 FL-A og KMDA 7272 FL-A – uden stålramme

KMDA 7473 FL og KMDA 7272 FL
– uden stålramme, monteret oven på
600 mm dyb bordplade

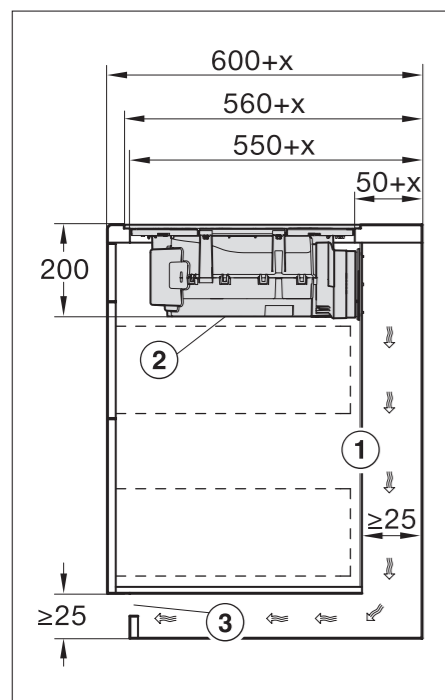


KMDA 7473 FL og KMDA 7272 FL
– uden stålramme, planforsænket i 600 mm
dyb bordplade

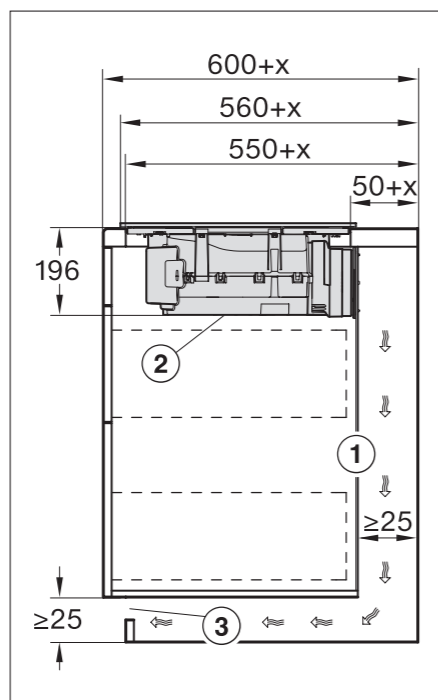


- 1: Korpusbagvæg (valgfri): Luftkanalen føres bag indbygningsskabets korpusbagvæg. Korpusbagvæggen skal kunne tages af i tilfælde af reparation. Til føring af luftkanalen skal der mellem korpusbagvæggen og en væg eller et køkkenmodul være en afstand på min. 25 min.
- 2: Opsamlingsbakke: Den aftagelige opsamlingsbakke skal være tilgængelig efter monteringen.
- 3: Ventilationsåbningens diameter skal min. være 425 cm².

KMDA 7473 FL og KMDA 7272 FL
– uden stålramme, planforsænket i
> 600 mm dyb bordplade



KMDA 7473 FL og KMDA 7272 FL
– uden stålramme, monteret oven på
> 600 mm dyb bordplade

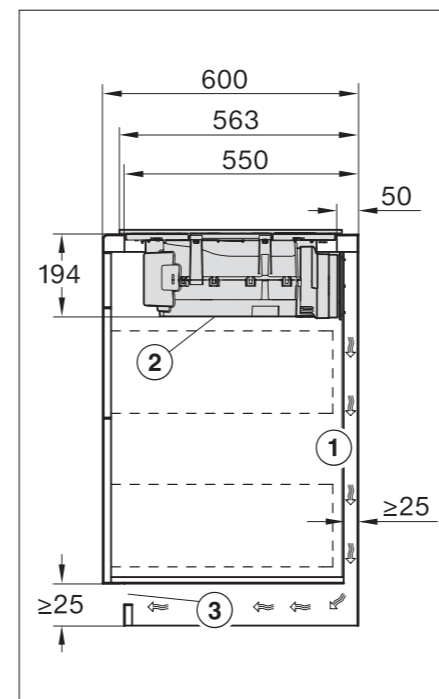


- 1: Korpusbagvæg (valgfri): Luftkanalen føres bag indbygningsskabets korpusbagvæg. Korpusbagvæggen skal kunne tages af i tilfælde af reparation. Til føring af luftkanalen skal der mellem korpusbagvæggen og en væg eller et køkkenmodul være en afstand på min. 25 min. Hvis korpusbagvæggen er > 555 mm fra bordpladens front, skal Plug&Play-adapteren forlænges med et ekstra sæt fra Miele (DVS-150).
 - 2: Opsamlingsbakke: Den aftagelige opsamlingsbakke skal være tilgængelig efter monteringen.
 - 3: Ventilationsåbningens diameter skal min. være 425 cm².
- x = målet, hvormed bordpladedybden er over 600 mm.

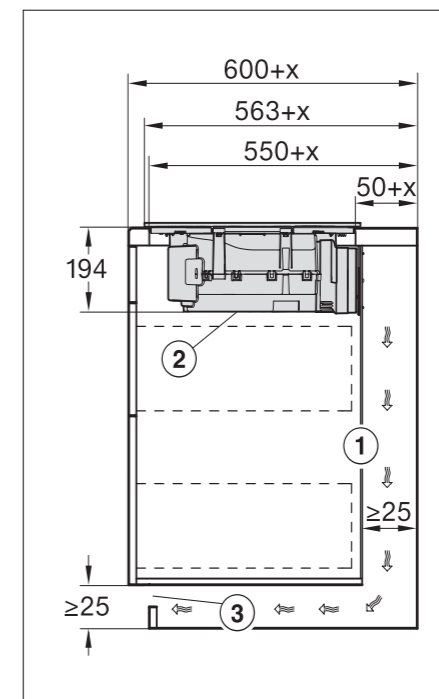
Installation

KMDA 7473 FR og KMDA 7272 FR – med stålramme

KMDA 7473 FR og KMDA 7272 FR
– med stålramme, monteret oven på
600 mm dyb bordplade

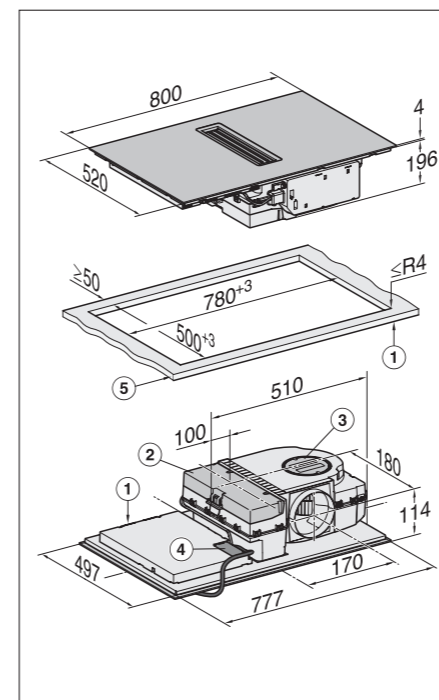


KMDA 7473 FR og KMDA 7272 FR
– med stålramme, monteret oven på
> 600 mm dyb bordplade



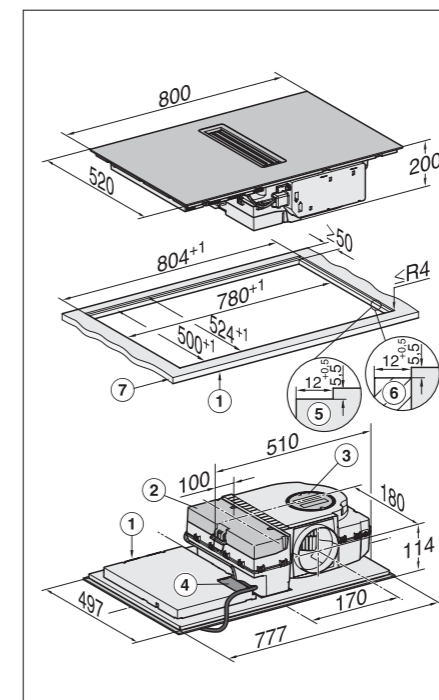
- 1: Korpusbagvæg (valgfri): Luftkanalen føres bag indbygningsskabets korpusbagvæg. Korpusbagvæggen skal kunne tages af i tilfælde af reparation. Til føring af luftkanalen skal der mellem korpusbagvæggen og en væg eller et køkkenmodul være en afstand på min. 25 min. Hvis korpusbagvæggen er > 555 mm fra bordpladens front, skal Plug&Play-adapteren forlænges med et ekstra sæt fra Miele (DVS-150).
 - 2: Opsamlingsbakke: Den aftagelige opsamlingsbakke skal være tilgængelig efter monteringen.
 - 3: Ventilationsåbningens diameter skal min. være 425 cm².
- x = målet, hvormed bordpladedybden er over 600 mm.

KMDA 7473 FL og KMDA 7272 FL
– monteret på bordplade



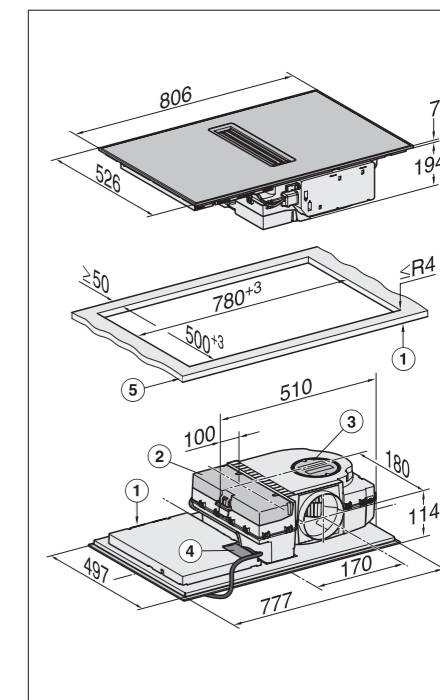
- 1: Forrest
- 2: Aftagelig opsamlingsbakke
- 3: Rengøringsklap
- 4: Klemkasse med tilslutningsledning (L = 1.600 mm)

KMDA 7473 FL og KMDA 7272 FL
– planforsænket



- 1: Forrest
- 2: Aftagelig opsamlingsbakke
- 3: Rengøringsklap
- 4: Klemkasse med tilslutningsledning (L = 1.600 mm)
- 5: Trinfræsning bordplade i natursten
- 6: Trælister 12 mm (medfølger ikke)

KMDA 7473 FL og KMDA 7272 FL
– monteret på bordplade

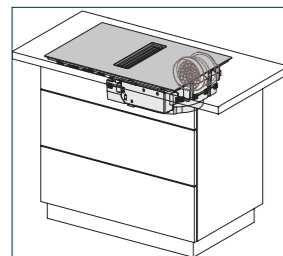


- 1: Forrest
- 2: Aftagelig opsamlingsbakke
- 3: Rengøringsklap
- 4: Klemkasse med tilslutningsledning (L = 1.600 mm)
- 5: Trinfræsning bordplade i natursten
- 6: Trælister 12 mm (medfølger ikke)

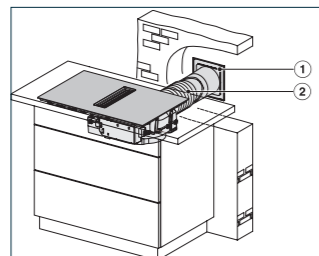
Installation KMDA 7473 og KMDA 7272

Plug&Play

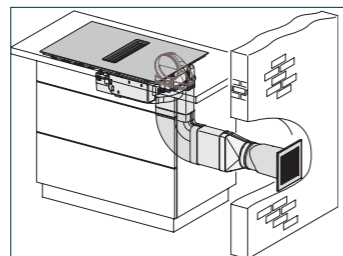
Plug & Play med kulfilter



Aftræk direkte bagud

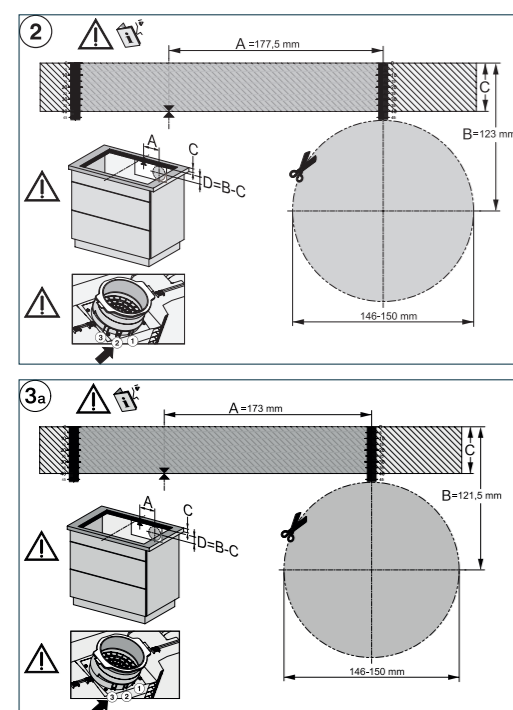


Aftræk til det fri



	Aftræk til det fri	Recirkulation	Plug&Play
KMDA 7473 FR-A Ingen medfølgende tilbehør Standardindstillinger: - Indikator for udskiftning af lugtfilter er deaktiveret - Når blæseren starter, åbner tilbageslagsklappen automatisk ved lavt trin* * Under forudsætning af at man benytter Miele's murkasse (DMK 150-1)	✓ Miele DFKS-AR	-	-
KMDA 7473 FR-U Medfølgende tilbehør: - Plug&Play-adapter - Lugtfilter Standardindstillinger: - Indikator for udskiftning af lugtfilter er tændt - Forlænget tid til tørring af lugtfilter og blæsemotor	-	✓ DFKS-UR	✓✓
KMDA 7272 FL-A Ingen medfølgende tilbehør Standardindstillinger: - Indikator for udskiftning af lugtfilter er deaktiveret - Når blæseren starter, åbner tilbageslagsklappen automatisk ved lavt trin* * Under forudsætning af at man benytter Miele's murkasse (DMK 150-1)	✓ Miele DFKS-AR	-	-
KMDA 7272 FL-U Medfølgende tilbehør: - Plug&Play-adapter - Lugtfilter Standardindstillinger: - Indikator for udskiftning af lugtfilter er tændt - Forlænget tid til tørring af lugtfilter og blæsemotor	-	✓ DFKS-UR	✓✓

✓✓ muligt
 ✓ muligt - yderligere tilbehør nødvendigt
 - Programmering skal ændres - ekstra tilbehør påkrævet



Tjekliste ved installation af Miele 2-i-1

- Min. bordpladedybde: 600 mm
- Minimumsafstand til let antændelige materialer over kogepladen: 600 mm
- Minimumsbredde på køkkenmodul: 800 mm (2-i-1 skal være tilgængelig nedefra i tilfælde af reparation)
- Indbygningshøjde inkl. tilslutningsboks:
 KMDA 7473/KMDA 7272 FR 194 mm
 KMDA 7473/KMDA 7272 FL 196 - 200 mm
- Vær opmærksom på, at øverste stykke i underskabet skal blændes af
- Emhættens aftagelige opsamlingsbakke skal være frit tilgængelig og kunne tages af ved rengøring
- Bund til beskyttelse af ledninger skal være demonterbar
- Min. sokkelhøjde: 25 mm Plug & Play
- Min. sokkelhøjde: 100 mm recirkulation
- Ved nogle indbygningsituationer kan det være nødvendigt at flytte sokkelbenene
- Emhættens udblæsningsretning er som standard bagud.
- Udblæsningsstuds beregnet til fladkanaler (222 x 89 mm). Vi anbefaler Miele's fladkanaler. Vær opmærksom på, at disse ikke følger med som standard
- Vi fraråder højflexible (harmonika) udblæsningskanaler
- Se yderligere anbefalinger til indbygning af 2-i-1 (KMDA 7473 FR/FL/KMDA 7272 FR/FL) i brugsanvisningen. Kan downloades fra www.miele.dk



Tilbehørspakker

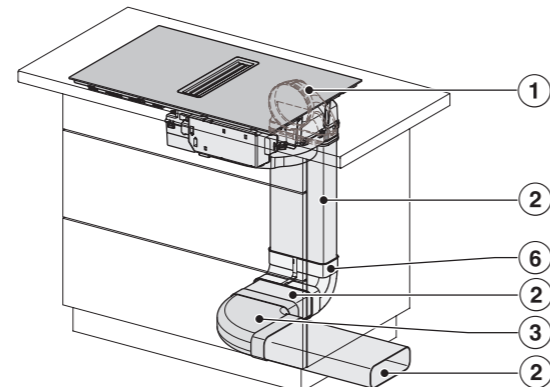
KMDA 7473 FR/FL og KMDA 7272 FR/FL – aftræk

Standardsæt til aftræk DFKS-AR

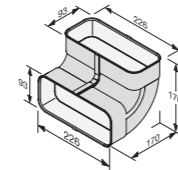
Antal	Type	M.-nr.
2	DFK-AK 90 ①	M.-nr. 11590720
2	DFK-R 1000 ②	M.-nr. 10811340
1	DFK-BH 90 ③	M.-nr. 10811390
1	DFK-A ④	M.-nr. 10811430
1	DMK 150-1 ⑤	M.-nr. 11258630
1	DFK-DB ⑥	M.-nr. 10820390

M.-nr. 12226910

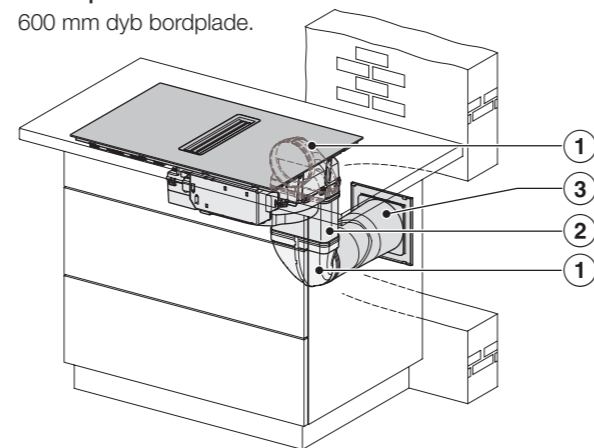
Eksempel A
600 mm dyb bordplade.



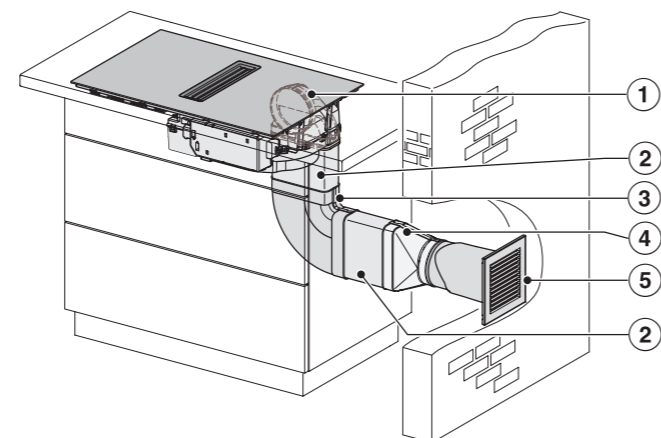
Bemærk: Tilløb DFK-BV 90.



Eksempel B
600 mm dyb bordplade.



Eksempel C
600 mm dyb bordplade.



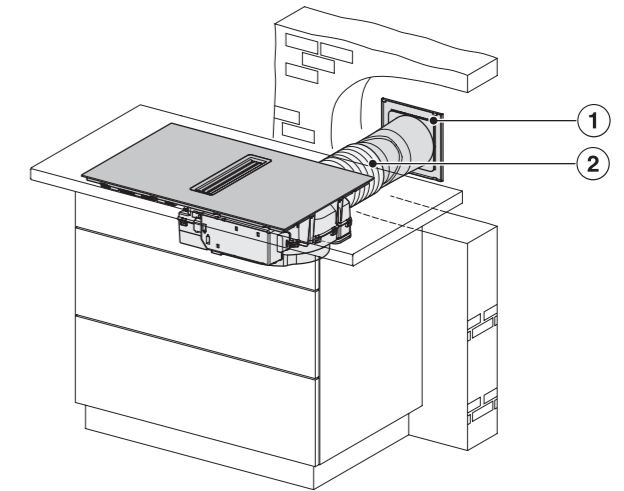
Aftræk direkte bagud

Antal	Type	M.-nr.
1	DMK 150-1 ①	M.-nr. 11258630
1	DVS 150 PP ②	M.-nr. 12167200

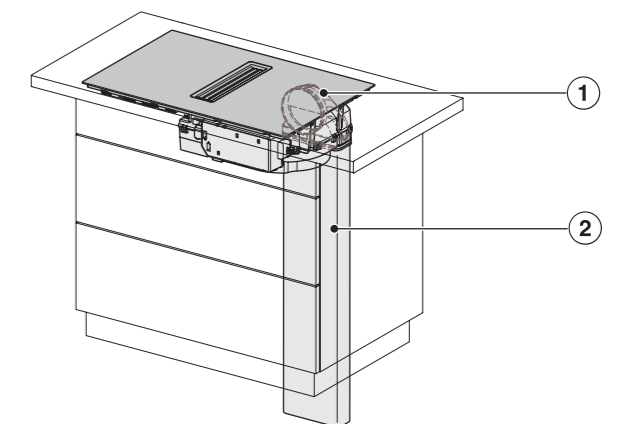
Aftræk i gulv

Antal	Type	M.-nr.
1	DFK-AK 90 ①	M.-nr. 11590720
1	DFK-R 1000 ②	M.-nr. 10811340

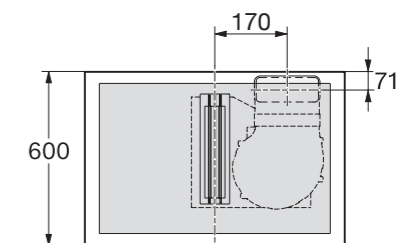
Eksempel A
600 mm dyb bordplade.



Eksempel B
600 mm dyb bordplade.



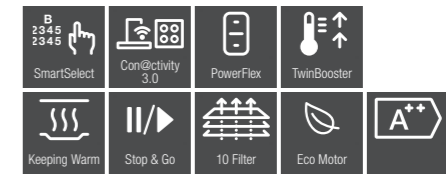
Afstand fra centrum af emhætte til centrum af fladkanal til aftræk





Produktinformation

KMDA 7634 FR/FL



- Induktionskogeplade med integreret emhætte
- KMDA 7634 FR: Med ramme (frame)
- KMDA 7634 FL: Uden ramme, afrundede kanter (frameless) – kan planforsænkes
- Emfangsevne 82 % i henhold til EN 61591
- SmartSelect, hurtig og nem betjening
- 4 PowerFlex-kogezoner
- Zone-størrelser 2 stk 23 x 39 cm
- Booster og TwinBooster
- Opkogsaugemad
- Stop&Go
- Timer
- Permanent registrering af gryde/grydestørrelse
- Varmholdningsfunktion
- Lock&Wipe
- Recall-funktion, ved utilsigtet slukning bliver indstillingerne gemt
- Individuelle indstillingsmuligheder
- Sikkerhedsafbryder (maks. driftstid)
- Låsefunktion
- Beskyttelse mod overophedning
- Emhætte med udluftning til det fri/recirculation
- CleanCover, nem og sikker rengøring af emhætte
- Fedtfilter i rustfrit stål (kan rengøres i opvaskemaskine)
- Væske-opsamlingskapacitet i alt: 0,5 l
- Energiforbrug: A++
- 25,1 kWh/år
- ECO-motor
- Hydraulisk effektivitet (ventilatorens effektivitet): A
- Fedtfilteringseffektivitetsklasse: A
- Fedtfiltering 95,1%
- Hydraulisk effektivitet 37 %
- Luft og lyd (150 mm Ø): Boost: 570 m³/t EN 61591
Maks.: 490 m³/t EN 61591, 69 dB(A) re 1 pW
- Con@ctivity 3.0
- Målt luftstrøm i det optimale driftspunkt m³/t 296,8
- 5/15 min. efterløbstid
- Fleksibel installation – blæser og tilslutningsstuds til aftræk kan placeres bagud, til højre eller til venstre
- Eltilslutning: 2N AC 230 V+jord, 7,5 kW – 16 A

KMDA 7634 FR, med ramme
M.nr. 11491410

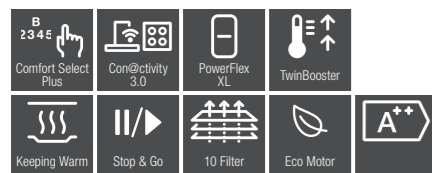
KMDA 7634 FL, uden ramme
M.nr. 11491420

Husk at købe fladkanaler mv. separat.



Produktinformation

KMDA 7476 FR/FL



- Induktionskogeplade med integreret emhætte
- KMDA 7476 FR: Med ramme (frame)
- KMDA 7476 FL: Uden ramme, afrundede kanter (frameless) – kan planforsænkes
- Emopfangsevne 82 % i henhold til EN 61591
- ComfortSelect Plus, hurtig og nem betjening
- 4 PowerFlex-kogezoner
- Zone-størrelser 2 stk 23 x 46 cm
- Booster og TwinBooster
- Opkogsautomatik
- Stop&Go
- Timer
- Permanent registrering af gryde/grydestørrelse
- Varmholdningsfunktion
- Lock&Wipe
- Recall-funktion, ved utilsigtet slukning bliver indstillingerne gemt
- Individuelle indstillingsmuligheder
- Sikkerhedsafbryder (maks. driftstid)
- Låsefunktion
- Beskyttelse mod overophedning
- Emhætte med udluftning til det fri/recirkulation
- CleanCover, nem og sikker rengøring af emhætte
- Fedtfilter i rustfrit stål (kan rengøres i opvaskemaskine)
- Væske-opsamlingskapacitet i alt: 0,5 l
- Energiklasse: A++
- 25,1 kWh/år
- ECO-motor
- Hydraulisk effektivitet (ventilatorens effektivitet): A
- Fedtfiltreringseffektivitetsklasse: A
- Fedtfiltrering 95,1%
- Hydraulisk effektivitet 36,5 %
- Luft og lyd (150 mm Ø): Boost: 570 m³/t EN 61591
Maks.: 490 m³/t EN 61591, 69 dB(A) re 1 pW
- Con@ctivity 3.0
- Målt luftstrøm i det optimale driftspunkt m³/t 316,2
- 5/15 min. efterløbstid
- Fleksibel installation – blæser og tilslutningsstuds til aftræk kan placeres bagud, til højre eller til venstre
- Etilslutning: 2N AC 230 V-jord, 7,5 kW – 16 A

KMDA 7476 FR, med ramme
M.nr. 11790030

KMDA 7476 FL, uden ramme
M.nr. 11790020

Husk at købe fladkanaler mv. separat.



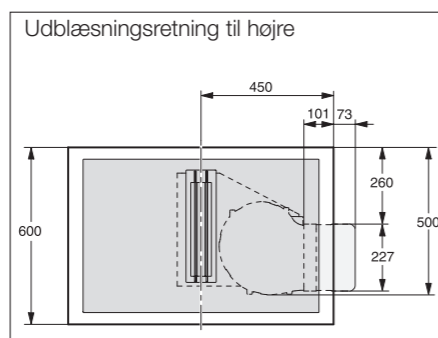
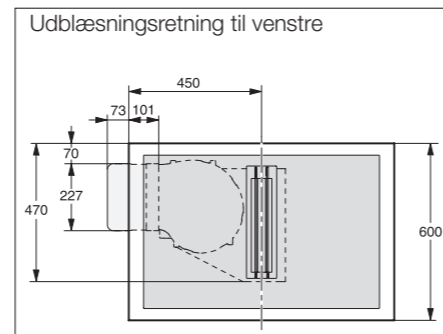
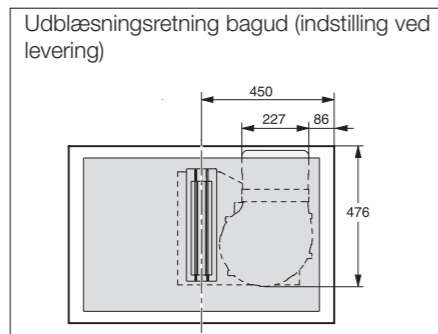
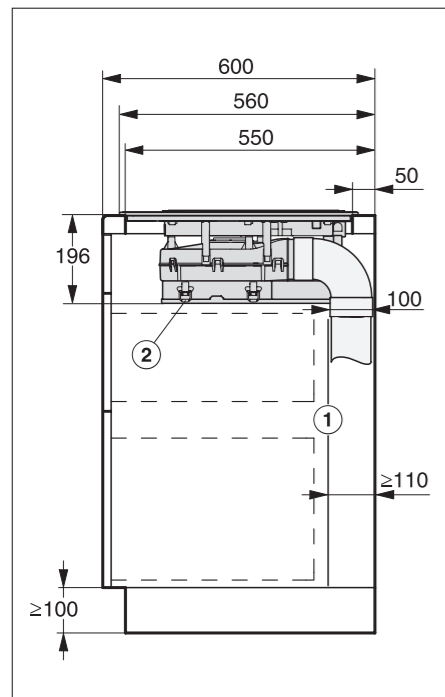
2 PowerFlex-kogezoner XL med 7 cm ekstra kogezone.



Installation

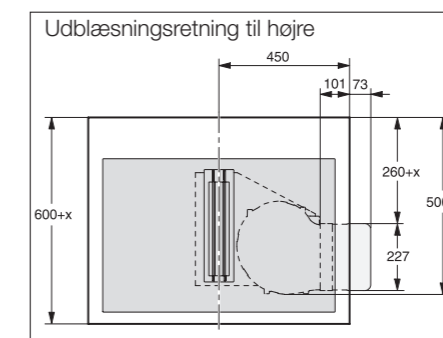
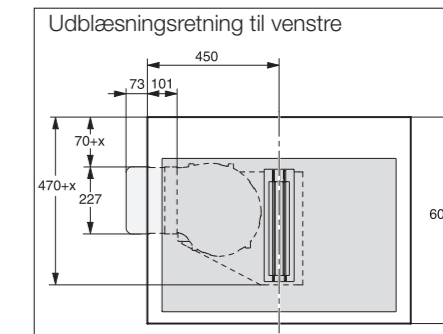
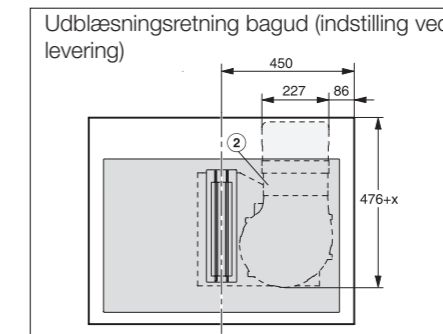
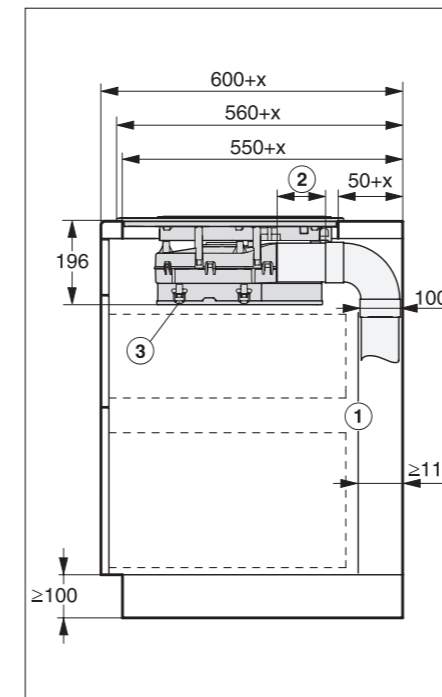
KMDA 7634 FL og KMDA 7476 FL – uden stålramme

KMDA 7634 FL og KMDA 7476 FL – uden stålramme, monteret oven på 600 mm dyb bordplade



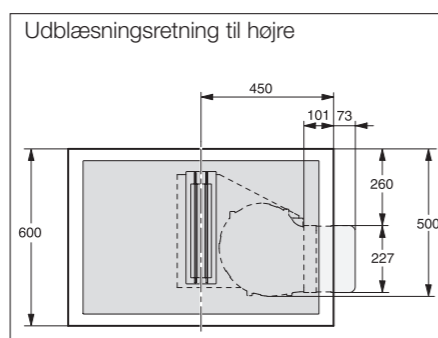
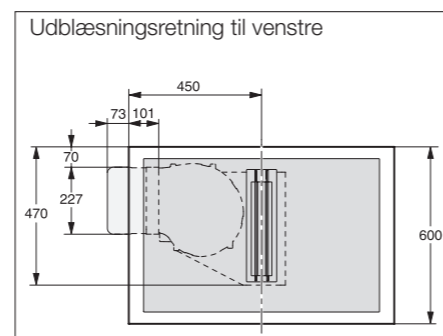
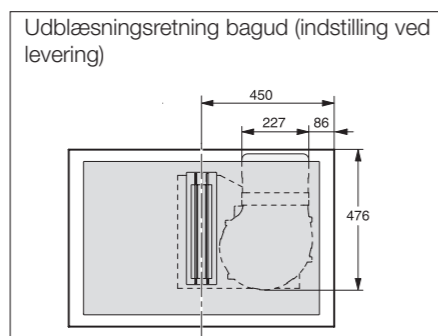
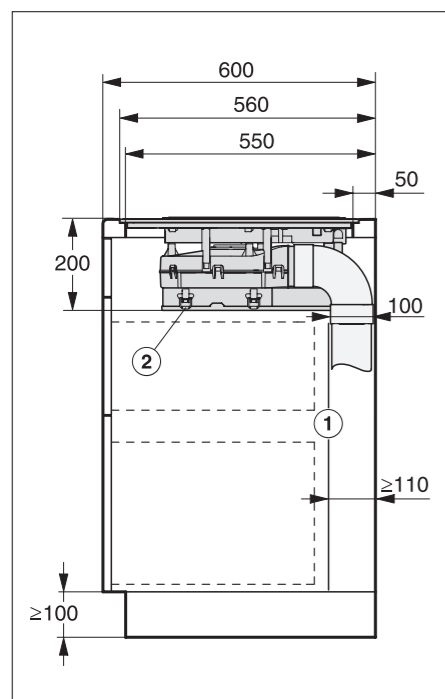
- 1: Korpusbagvæg (valgfri): Luftkanalen føres bag indbygningsskabets korpusbagvæg. Korpusbagvæggen skal kunne tages af i tilfælde af reparation. Til føring af luftkanalen skal der mellem korpusvæggen og en væg eller et køkkenmodul være en afstand på min. 110 min.
- 2: Opsamlingsbakke: Den aftagelige opsamlingsbakke skal være tilgængelig efter monteringen.

KMDA 7634 FL og KMDA 7476 FL – uden stålramme, monteret oven på > 600 mm dyb bordplade



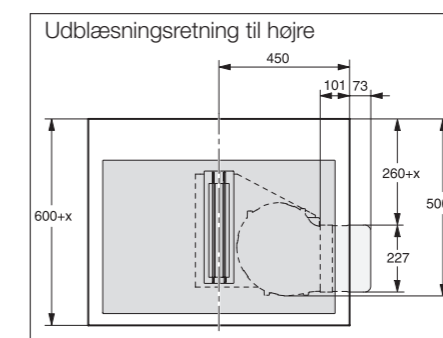
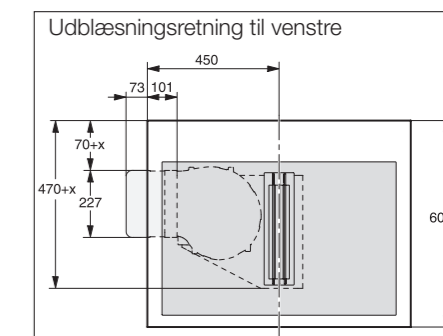
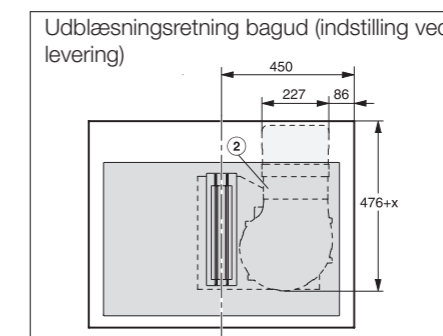
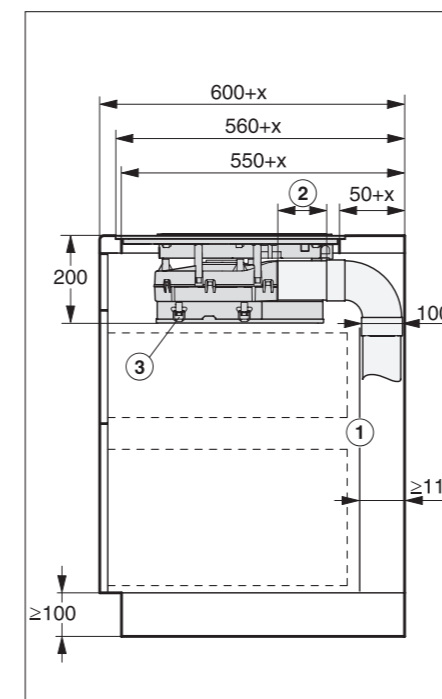
- 1: Korpusbagvæg (valgfri): Luftkanalen føres bag indbygningsskabets korpusbagvæg. Korpusbagvæggen skal kunne tages af i tilfælde af reparation. Til føring af luftkanalen skal der mellem korpusvæggen og en væg eller et køkkenmodul være en afstand på min. 110 min.
 - 2: Variabel længde på mellemstykke.
 - 3: Opsamlingsbakke: Den aftagelige opsamlingsbakke skal være tilgængelig efter monteringen.
- x = målet, hvormed bordpladedybden er over 600 mm.

KMDA 7634 FL og KMDA 7476 FL – uden stålramme, planforsænket i 600 mm dyb bordplade



- 1: Korpusbagvæg (valgfri): Luftkanalen føres bag indbygningsskabets korpusbagvæg. Korpusbagvæggen skal kunne tages af i tilfælde af reparation. Til føring af luftkanalen skal der mellem korpusvæggen og en væg eller et køkkenmodul være en afstand på min. 110 min.
- 2: Opsamlingsbakke: Den aftagelige opsamlingsbakke skal være tilgængelig efter monteringen.

KMDA 7634 FL og KMDA 7476 FL – uden stålramme, planforsænket i > 600 mm dyb bordplade

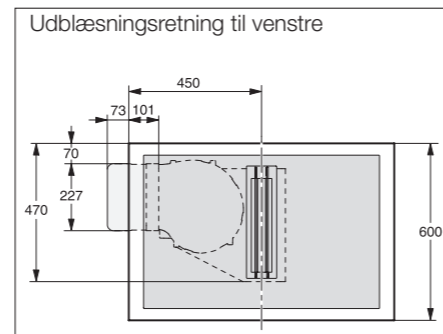
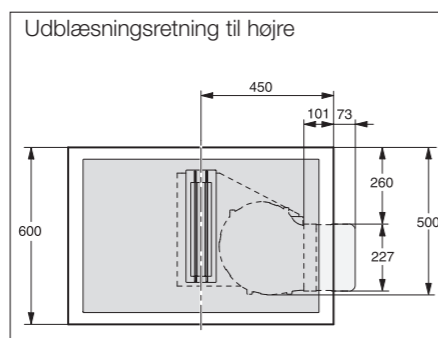
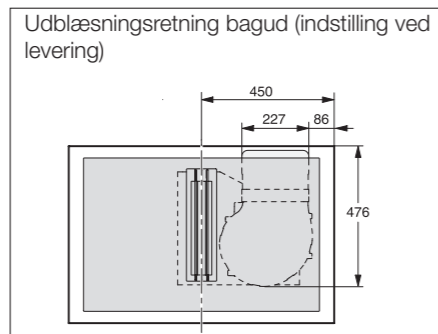
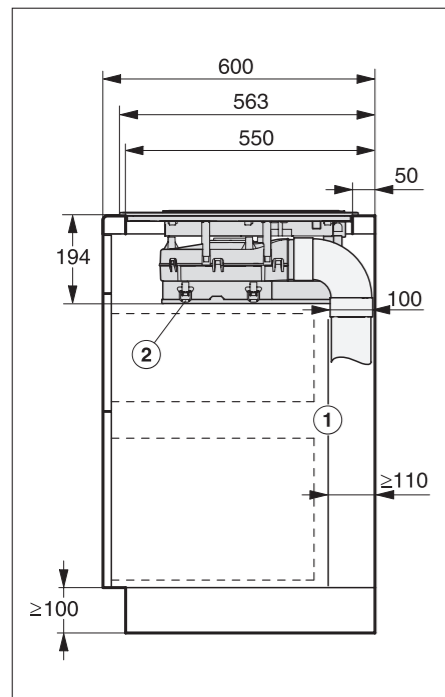


- 1: Korpusbagvæg (valgfri): Luftkanalen føres bag indbygningsskabets korpusbagvæg. Korpusbagvæggen skal kunne tages af i tilfælde af reparation. Til føring af luftkanalen skal der mellem korpusvæggen og en væg eller et køkkenmodul være en afstand på min. 110 min.
 - 2: Variabel længde på mellemstykke.
 - 3: Opsamlingsbakke: Den aftagelige opsamlingsbakke skal være tilgængelig efter monteringen.
- x = målet, hvormed bordpladedybden er over 600 mm.

Installation

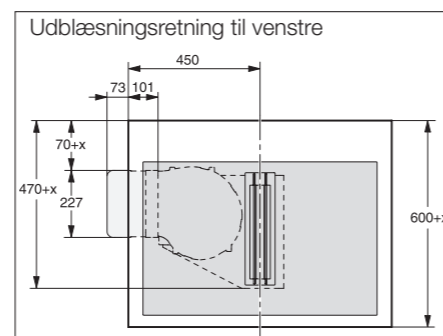
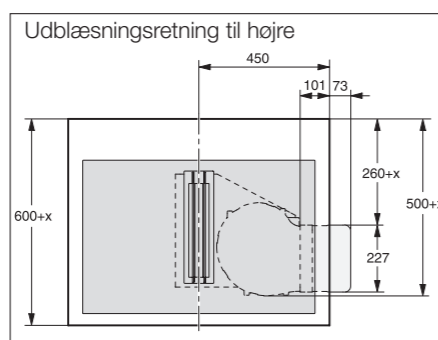
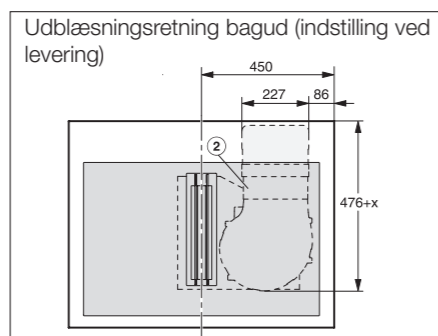
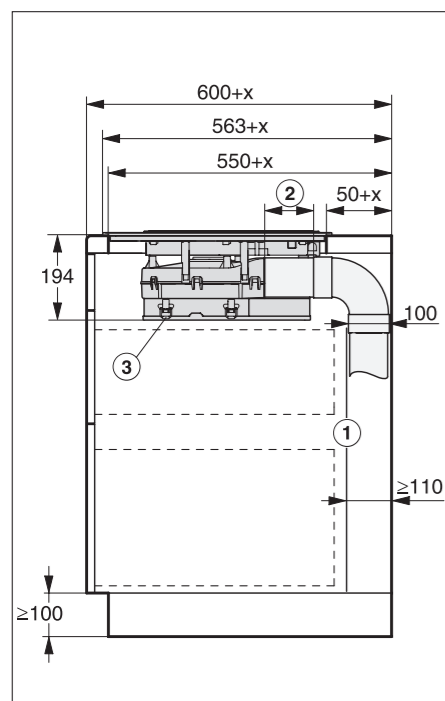
KMDA 7634 FR og KMDA 7476 FR – med stålramme

KMDA 7634 FR og KMDA 7476 FR – med stålramme, monteret oven på 600 mm dyb bordplade



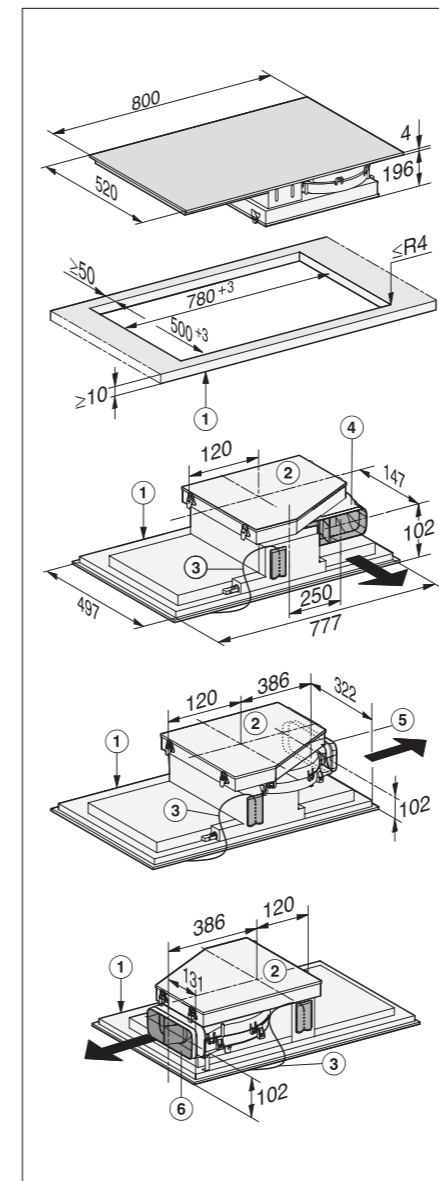
- 1: Korpusbagvæg (valgfri): Luftkanalen føres bag indbygningsskabets korpusbagvæg. Korpusbagvæggen skal kunne tages af i tilfælde af reparation. Til føring af luftkanalen skal der mellem korpusvæggen og en væg eller et køkkenmodul være en afstand på min. 110 mm.
- 2: Opsamlingsbakke: Den aftagelige opsamlingsbakke skal være tilgængelig efter monteringen.

KMDA 7634 FR og KMDA 7476 FR – med stålramme, monteret oven på > 600 mm dyb bordplade



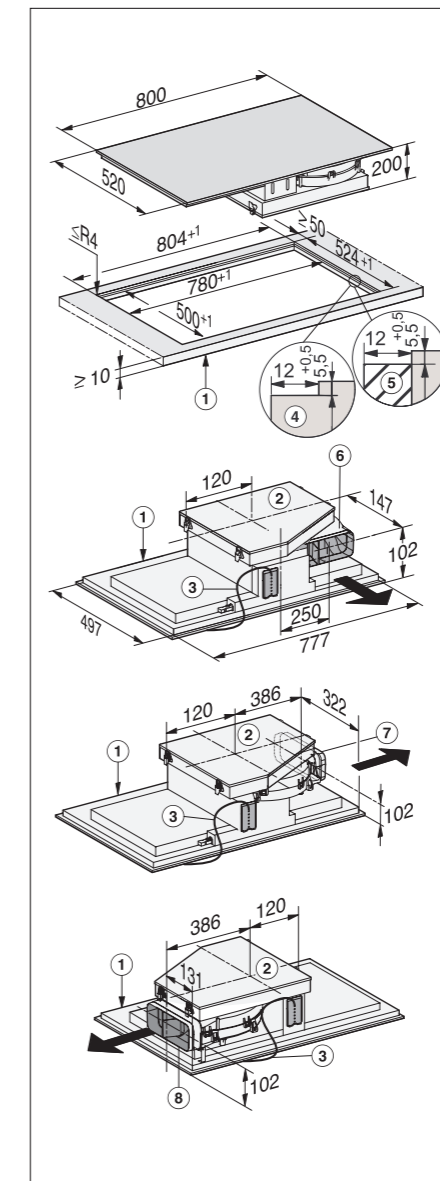
- 1: Korpusbagvæg (valgfri): Luftkanalen føres bag indbygningsskabets korpusbagvæg. Korpusbagvæggen skal kunne tages af i tilfælde af reparation. Til føring af luftkanalen skal der mellem korpusvæggen og en væg eller et køkkenmodul være en afstand på min. 110 mm.
 - 2: Variabel længde på mellemstykke.
 - 3: Opsamlingsbakke: Den aftagelige opsamlingsbakke skal være tilgængelig efter monteringen.
- x = målet, hvormed bordpladedybden er over 600 mm.

KMDA 7634 FL og KMDA 7476 FL – monteret på bordplade



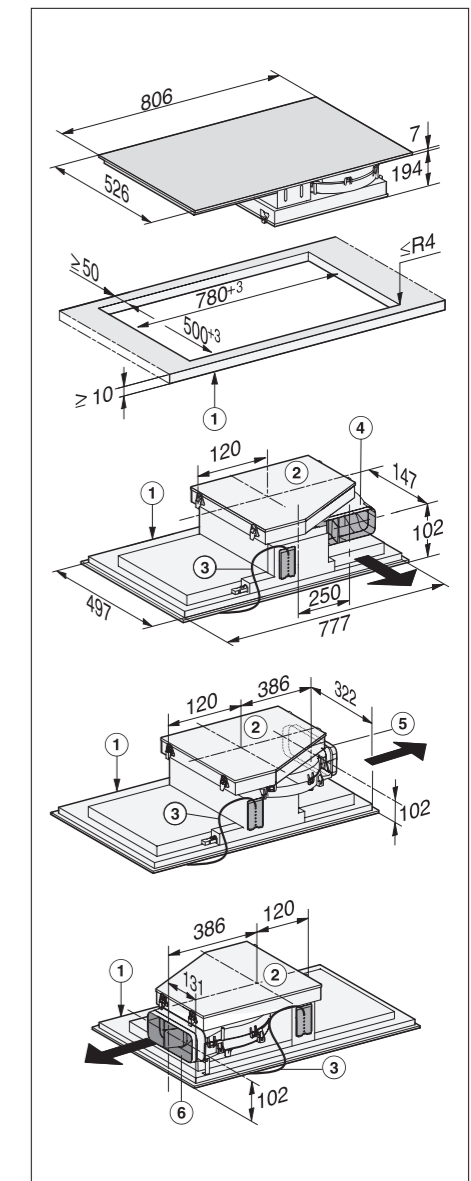
- 1: Forrest
- 2: Aftagelig opsamlingsbakke
- 3: Klemkasse med tilslutningsledning (L = 1.440 mm)
- 4: Tilslutning luftkanal bagud (standard)
- 5: Tilslutning luftkanal til højre (ombygning nødvendig)
- 6: Tilslutning luftkanal til venstre (ombygning nødvendig)

KMDA 7634 FL og KMDA 7476 FL – planforsænket



- 1: Forrest
- 2: Aftagelig opsamlingsbakke
- 3: Klemkasse med tilslutningsledning (L = 1.440 mm)
- 4: Trinfræsning
- 5: Trælister (medfølger ikke v/levering)
- 6: Tilslutning luftkanal bagud (standard)
- 7: Tilslutning luftkanal til højre (ombygning nødvendig)
- 8: Tilslutning luftkanal til venstre (ombygning nødvendig)

KMDA 7634 FL og KMDA 7476 FL – monteret på bordplade



- 1: Forrest
- 2: Aftagelig opsamlingsbakke
- 3: Klemkasse med tilslutningsledning (L = 1.440 mm)
- 4: Tilslutning luftkanal bagud (standard)
- 5: Tilslutning luftkanal til højre (ombygning nødvendig)
- 6: Tilslutning luftkanal til venstre (ombygning nødvendig)

Installation KMDA 7634 og KMDA 7476

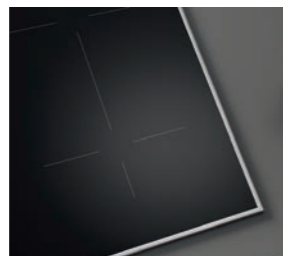
Fleksible installationsmuligheder

Installer din 2-i-1, som du bedst kan lide den:

- Med eller uden stålramme
- Oven på bordpladen eller planforsænket
- Med aftræk til det fri eller med recirkulation
- Med blæseren og tilslutningsstuds til aftræk placeret bagud, til højre eller til venstre – som det passer bedst i dit underskab

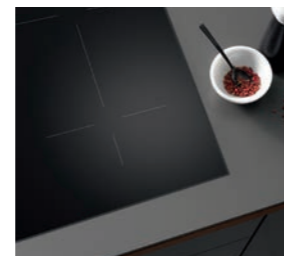
Med ramme

Oven på bordplade



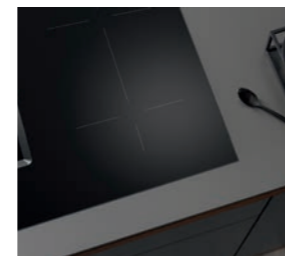
Uden ramme

Oven på bordplade



Uden ramme

I plan med bordplade



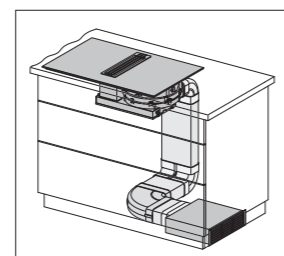
Regenererbart kulfilter

- Højtydende LongLife-kulfilter
- Aktivt kul mod ubehagelige lugte
- Regenereres ca. hver 6. måned og holder i op til 3 år

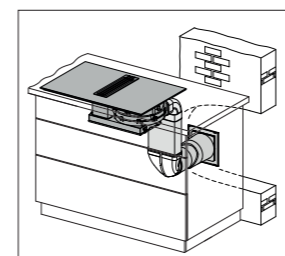
Regenererbart kulfilter



Recirkulation

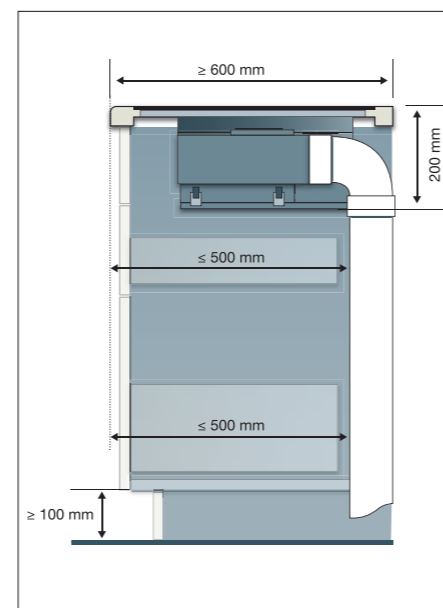


Aftræk til det fri

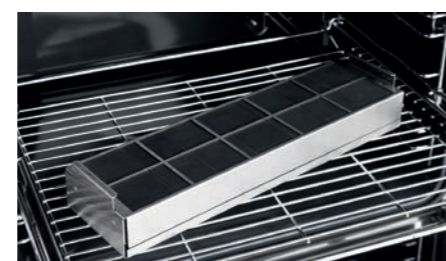


Tjekliste ved installation af Miele 2-i-1

- Min. bordpladedybde: 600 mm
- Minimumsafstand til let antændelige materialer over kogepladen: 600 mm
- Minimumsbredde på køkkenmodul: 800 mm (2-i-1 skal være tilgængelig nedefra i tilfælde af reparation)
- Indbygningshøjde inkl. tilslutningsboks:
KMDA 7634/KMDA 7476 FR 194 mm
KMDA 7634/KMDA 7476 FL 196-200 mm
- Vær opmærksom på, at øverste stykke i underskabet skal blændes af
- Emhættens aftagelige opsamlingsbakke skal være frit tilgængelig og kunne tages af ved rengøring
- Bund til beskyttelse af ledninger skal være demonterbar
- Min. sokkelhøjde: 100 mm
- Ved nogle indbygningssituationer kan det være nødvendigt at flytte sokkelbenene
- Emhættens udblæsningsretning er som standard bagud. Udblæsningsretningen kan desuden drejes til højre eller venstre (se tegninger)
- Udblæsningsstuds beregnet til fladkanaler (222 x 89 mm). Vi anbefaler Miele's fladkanaler. Vær opmærksom på, at disse ikke følger med som standard
- Vi fraråder højflexible (harmonika) udblæsningskanaler
- Ved tilslutning med recirkulation anbefaler Miele at montere DUU 1000-2 (ombygningssæt til recirkulation)
- Recirkulationsmodulet kan monteres i soklen på siden eller bagsiden af kogeøen. Montering på bagsiden er kun muligt ved ekstra dybe bordplader
- Udblæsningsretningen på DUU 1000-2 skal så vidt muligt vende mod det åbne rum. Der skal være tilstrækkelig afstand til vægge, møbler etc.
- Se yderligere anbefalinger til indbygning af 2-i-1 (KMDA 7634/KMDA 7476 FR/FL) i brugsanvisningen. Kan downloades fra www.miele.dk



Regenererbart kulfilter

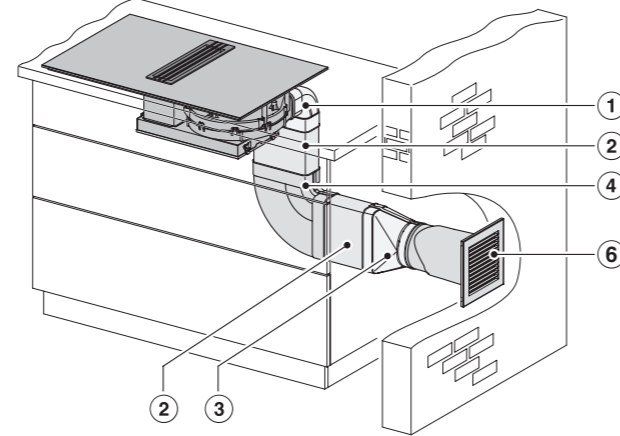


Tilbehørspakker

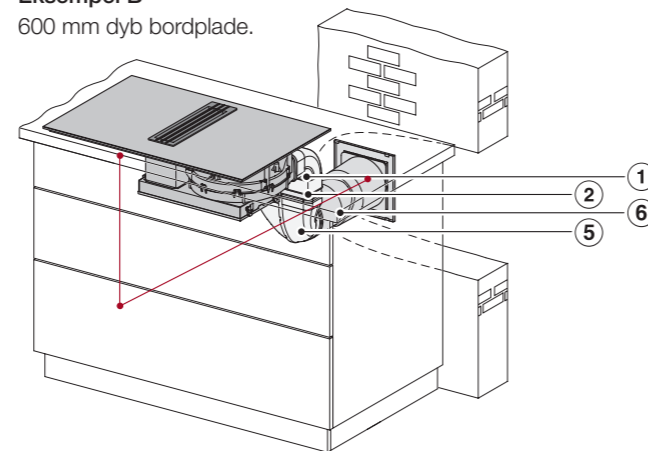
KMDA 7634 FR/FL og KMDA 7476 FR/FL – aftræk

Standardsæt til aftræk		DFKS-A-1
Antal	Type	M.-nr.
1	DFK-BV 90 ①	M.-nr. 10811410
1	DFK-R 1000 ②	M.-nr. 10811340
1	DFK-A ③	M.-nr. 10811430
1	DFK-BH 90 ④	M.-nr. 10811390
1	DFK-AK 90 ⑤	M.-nr. 11590720
1	DMK 150-1 ⑥	M.-nr. 11258630
1	DFK-DB	M.-nr. 10820390

Eksempel A
600 mm dyb bordplade.

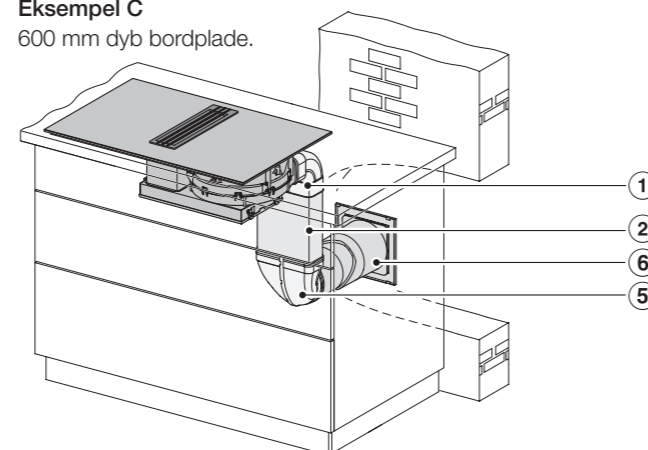


Eksempel B
600 mm dyb bordplade.

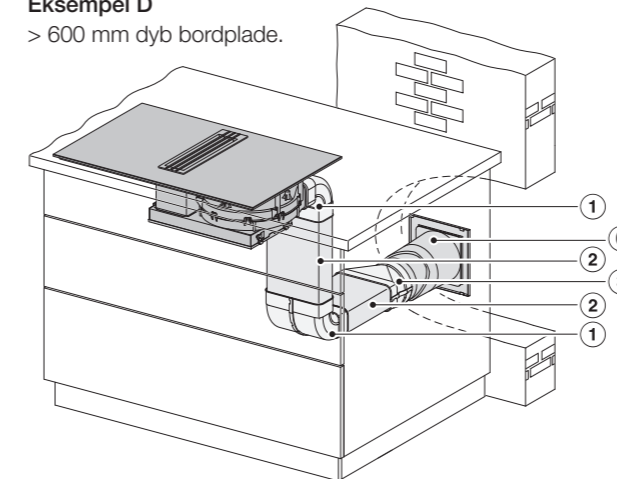


Min. 80 mm af DFK-R 1000 ② mellem DFK-BV 90 ① og DFK-AK 90 ⑤.
 FL planforsænket: $\geq 354^{+5}$ mm fra toppen af bordpladen/-kogepladen til centrum af rundt aftræk.
 FL ovenpå bordplade: $\geq 350^{+5}$ mm fra toppen af bordpladen til centrum af rundt aftræk.
 FR oven på bordplade: $\geq 348^{+5}$ mm fra toppen af bordpladen til centrum af rundt aftræk.

Eksempel C
600 mm dyb bordplade.

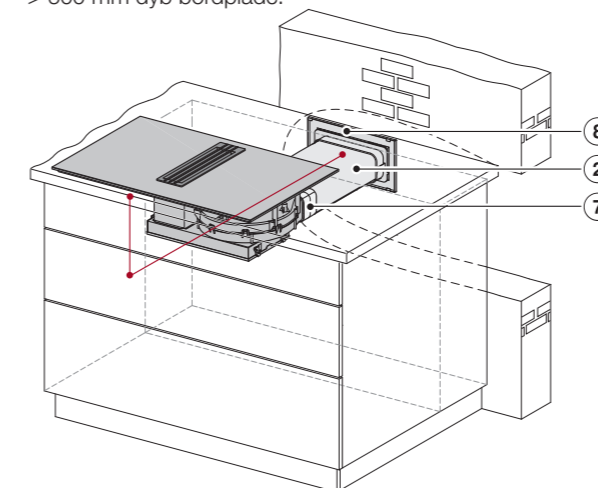


Eksempel D
> 600 mm dyb bordplade.



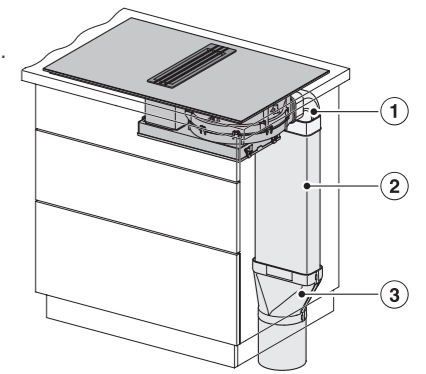
OBS! Denne løsning kræver køb af en ekstra DFK-BV 90 (alternativt DFK-BVK 90).

Eksempel E
> 600 mm dyb bordplade.

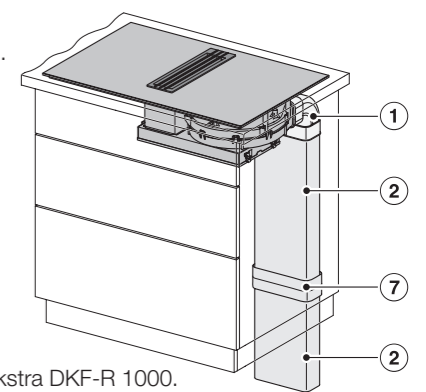


⑦ = DFK-V. ⑧ = DFK-M. Min. 80 mm lodret DFK-R 1000 ② mellem DFK-BV 90 ① og DFK-BV 90 ①.
 102 mm fra toppen af kogepladen til centrum af fladkanal til aftræk.
 Køb evt. ekstra DFK-R 1000.

Eksempel F
600 mm dyb bordplade.

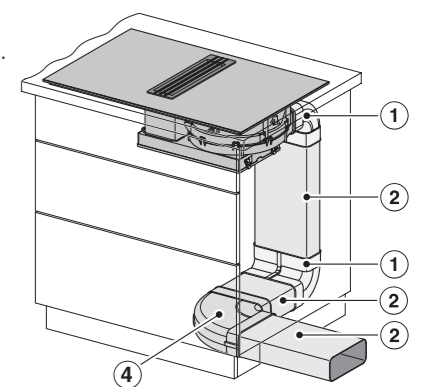


Eksempel G
600 mm dyb bordplade.



⑦ = DFK-V. Køb evt. ekstra DFK-R 1000.

Eksempel H
600 mm dyb bordplade.



Eksempel A-D er montering ved brug af standardsæt. Individuelle forhold kan gøre, at der er behov for yderligere tilbehør, se side 34-35.

M.-nr. 11737480

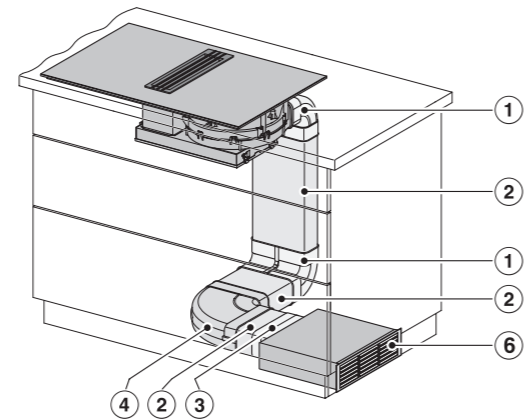
Tilbehørspakker

KMDA 7634 FR/FL og KMDA 7476 FR/FL – recirkulation

Standardsæt til recirkulation		DFKS-U
Antal	Type	M.-nr.
2	DFK-BV 90 ①	M.-nr. 10811410
2	DFK-R 1000 ②	M.-nr. 10811340
1	DFK-V ③	M.-nr. 10811360
1	DFK-BH 90 ④	M.-nr. 10811390
1	DFK-L ⑤	M.-nr. 11051270
1	DUU-1000-2 ⑥	M.-nr. 11207310
1	DFK-DB	M.-nr. 10820390

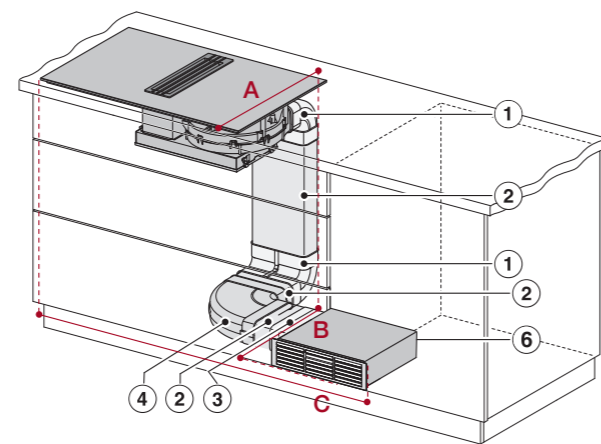
M.-nr. 11250350

Eksempel A
600 mm dyb bordplade.



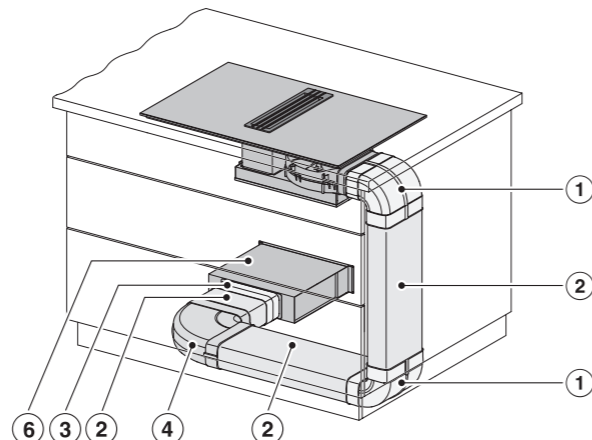
Køb evt. ekstra DKF-R 1000.

Eksempel B
600 mm dyb bordplade.

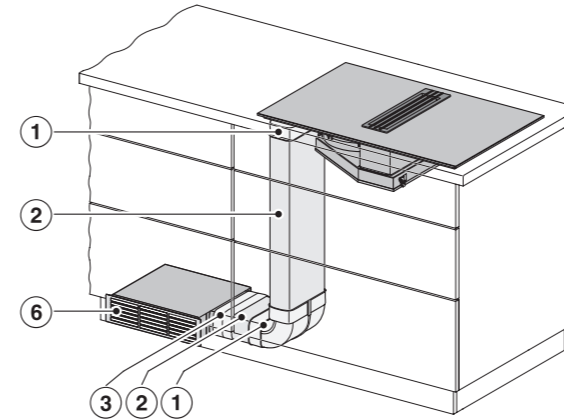


Minimumsmål dybde og bredde:
 A: Front af kogeplade til bagkant af fladkanal: FL 560 mm/FR 563 mm
 B: Front af recirkulationsboks til bagkant af fladkanal: 556 mm
 C: Kogeplade til recirkulationsboks: FL 1254 mm/FR 1257 mm

Eksempel C
> 600 mm dyb bordplade.

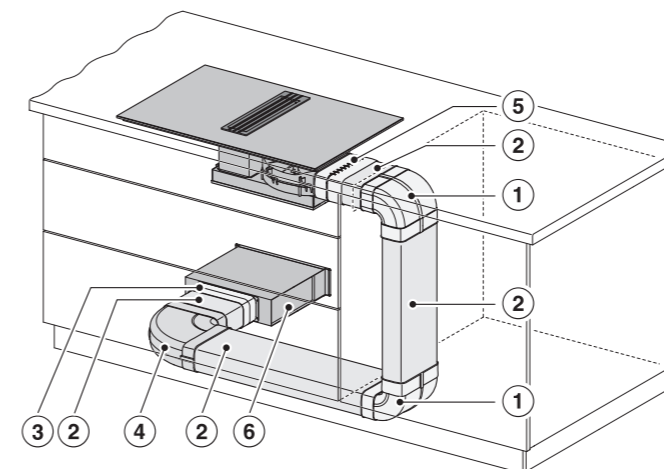


Eksempel D
600 mm dyb bordplade.



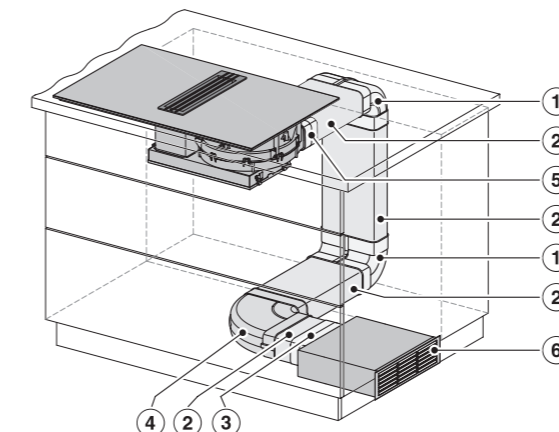
Køb evt. ekstra DKF-R 1000.

Eksempel E
> 600 mm dyb bordplade.



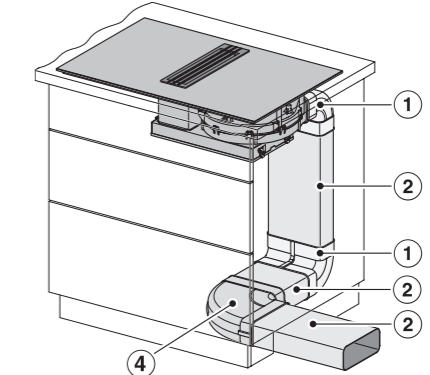
Køb evt. ekstra DKF-R 1000.

Eksempel F
> 600 mm dyb bordplade.



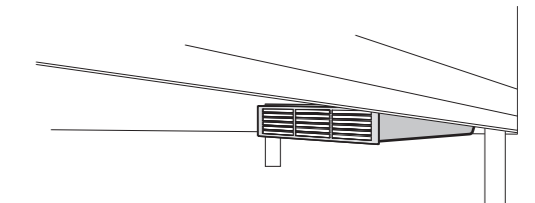
For fuld dybde i køkkenskuffer – løsning med 60 cm dybt køkkenskab med ekstra køkkenskab bagved

Eksempel G
600 mm dyb bordplade.



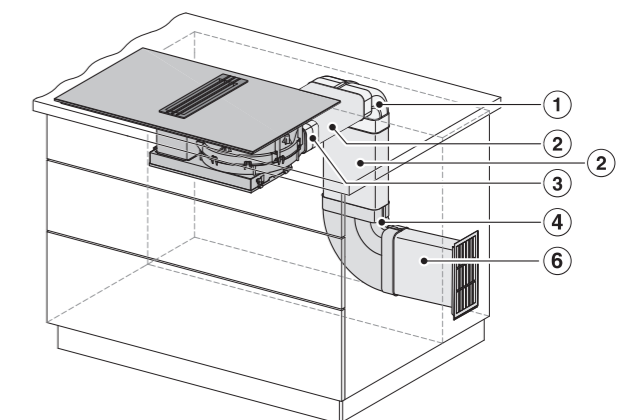
Køb evt. ekstra DKF-R 1000.

Eksempel H



Køkkenskab uden sokkel – recirkulationsboks fastgjort til bunden af køkkenskab. Vær opmærksom på, at der ikke er forborede huller i recirkulationsboksen.

Eksempel I
> 600 mm dyb bordplade.



For bedste resultat anbefales det, at recirkulationsboksen fræses ind i skabet. Brug evt. DUU-AD. Ved længere afstand indsæt evt. ② og ③ mellem ④ og ⑥.

Tilbehør

KMDA 7634, KMDA 7476, KMDA 7272 og KMDA 7473

Fladkanaler

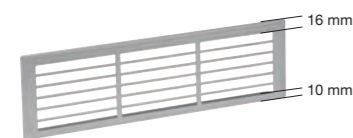
Mieles emhætte er fleksibel på alle måder: Den interne blæser kan både anvendes til recirkulation og udluftning til det fri.

Vi anbefaler at lede den ind sugede luft ud af underskabet via et fladkanalsystem. Til maksimal fleksibilitet og enkel montering tilbyder vi et stort udvalg af kanaldele, der alle sikrer, at emhætten yder en optimal udsugnings-effekt. Alle dele er gensidigt kompatible og af hvid, svært antændelig plast (brandbeskyttelsesklasse B1 og godkendt efter nålflammetest). Til sikker forbindelse af de enkelte elementer anvendes tætningsbånd.



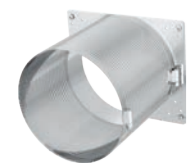
DFK-DB

- Tætningsbånd til fladkanalsystem DFK
- Hvid, længde 10 m
- M.-nr. 10820390



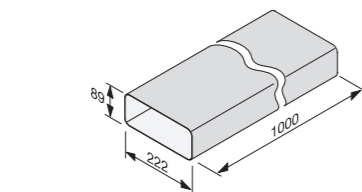
DUU-AD

- Afdækningsgitter til DUU 1000-2
- En langside forhøjet med 6 mm
- M.-nr. 10921880



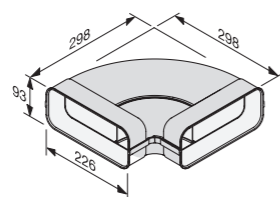
DVS 150 PP

- Forlængersæt til Plug&Play-drift for dybe skabe
- M.-nr. 12167200



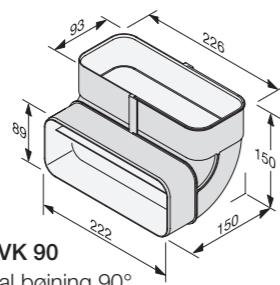
DFK-R 1000

- Lige stykke, 1 m
- M.-nr. 10811340



DFK-BH 90

- Horizontal bøjning 90°
- M.-nr. 10811390



DFK-BVK 90

- Vertikal bøjning 90°
- 150 mm dyb og høj
- M.-nr. 10811470



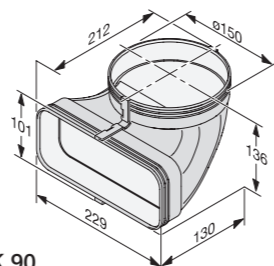
DAAG 100

- Sort rist
- M.-nr. 12228470



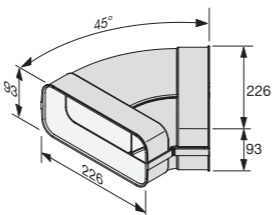
DAAG 200

- Sort rist med stålribber
- M.-nr. 12228500



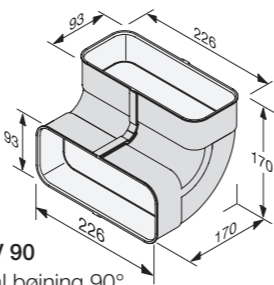
DFK-AK 90

- Adapter flad – rund 90°
- M.-nr. 11590720



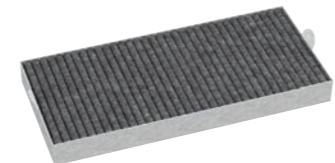
DFK-BH 45

- Horizontal bøjning 45°
- M.-nr. 10811450



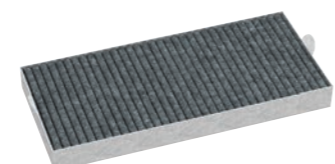
DFK-BV 90

- Vertikal bøjning 90°
- 170 mm dyb og høj
- M.-nr. 10811410



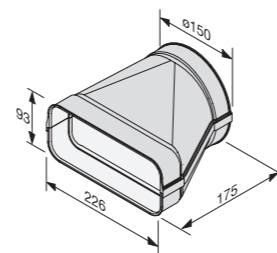
DKF35-P (medfølger U-modeller)

- Udskiftes efter ca. 6 mdr. brug (dvs. 120 timer).
- M.-nr. 12041230



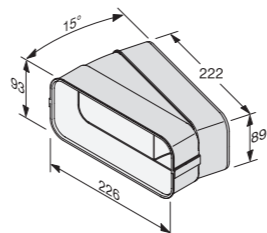
DKF35-S (kan tilkøbes)

- Reducerer partikler PM2,5 med 50 % (testet til Iso 16890). Udskiftes efter ca. 6 mdr. brug (dvs. 120 timer).
- M.-nr. 12187430



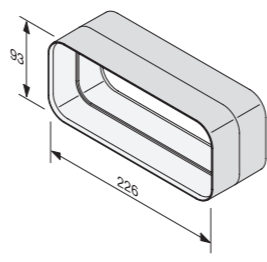
DFK-A

- Adapter flad – rund
- M.-nr. 10811430



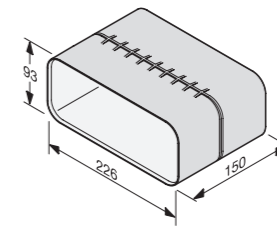
DFK-BH 15

- Horizontal bøjning 15°
- M.-nr. 10811460



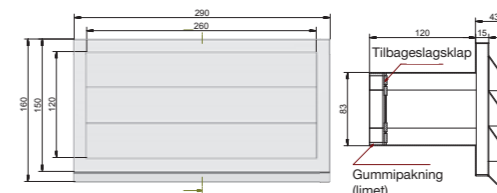
DFK-V

- Samlestykke, forbinder lige fladkanaldele
- M.-nr. 10811360



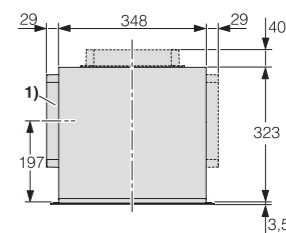
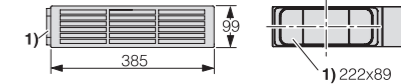
DFK-L

- Ved pladsmangel (hvor DFK-V ikke kan bruges)
- Ved montering sættes forlængerstykket DFK-L på fladkanalstykket, fladkanalen monteres, og forlængerstykket DFK-L skubbes over samlingen
- M.-nr. 11051270



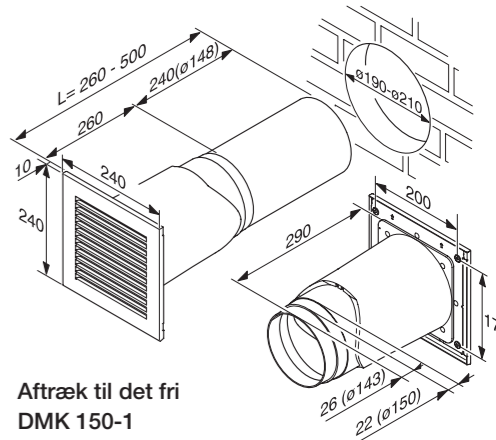
Aftræk til det fri DFK-M

- Murkasse fladkanal
- M.-nr. 99004790



Til recirkulation DUU 1000-2

- Ombygningssæt til recirkulation
- Inkl. regenererbart lugtfilter med aktivt kul
- M.-nr. 11207310



Aftræk til det fri DMK 150-1

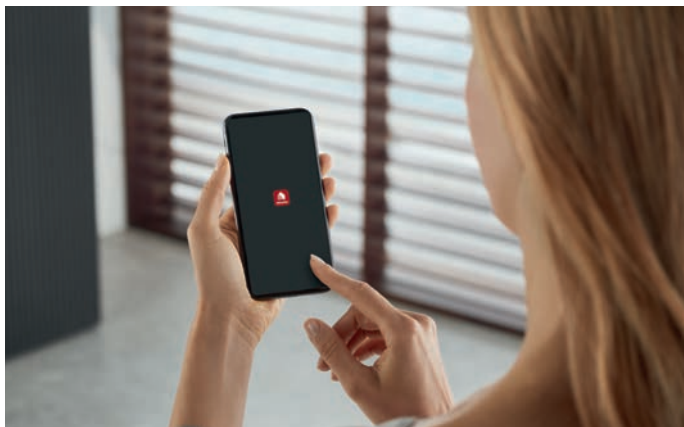
- Murkasse
- M.-nr. 11258630



Miele



Mieles køkkenunivers – oplev det ekstraordinære



Opskriftsinspiration – Miele App

Passioneret madelsker? Udvid dit repertoire af lækre madopskrifter. Her kan du få masser af inspiration til aftensmaden i hverdagen eller den helt rigtige opskrift til særlige lejligheder.



Miele Experience Centre

Kom og besøg vores flotte butikker, hvor vi har et bredt udvalg af Miele-produkter – både til privat og professionel brug. Her forenes kvalitet, design og moderne teknologi og skaber inspiration og ideer, når du skal indrette dit hjem.

Miele A/S
Erhvervsvej 2
2600 Glostrup
Tlf.: 4327 1310
www.miele.dk

Miele. Immer Besser.

Miele Experience Center og Outlet i Glostrup

Erhvervsvej 2, 2600 Glostrup
Mandag-onsdag kl. 8:00 – 16.00
Torsdag-fredag kl. 8:00 – 18.00
Lørdag kl. 9:30 – 14.00
Søn- og helligdage: Lukket

Miele Experience Center i Aarhus

Lille Torv 4, 8000 Aarhus
Mandag-torsdag kl. 10:00 – 18.00
Fredag kl. 10:00 – 19.00
Lørdag kl. 10:00 – 16.00
Søn- og helligdage: Lukket