

**Miele**

Mieles 2-i-1  
Ekstraordinær designfrihed

Miele. Immer Besser.



## Designfrihed i køkkenet

Få det, som du vil have det uden at gå på kompromis med design og funktion. Med Miele's 2-i-1 induktionskogeplade med integreret bordemfang kan du placere din kogeplade lige, hvor det passer dig. Fx i kogeøen eller foran vinduet. Du har stadig frit udsyn.

Den kompakte konstruktion af Miele's 2-i-1 sikrer, at du har maksimal plads i underskabet og maksimal fleksibilitet. Miele's 2-i-1 fås med eller uden stålramme og kan enten monteres på bordpladen eller planforsænkes.



Miele's nye 2-i-1 kombinerer gennemtestet induktionsteknologi med fleksible PowerFlex-kogezoner og et effektivt bordemfang. Emfangets sugestyrke tilpasses automatisk brugen af kogepladen. Produktnyheden er i en klasse for sig og udmærker sig ved intelligent teknologi, høj brugervenlighed og nem installation i alle køkkener.

"Intelligent funktionalitet og elegant design gør Miele's 2-i-1 særdeles attraktiv til åbne køkkener"

Reddot design award jury

## Alsidig og fleksibel

### Intelligent og praktisk

Med Miele's automatiske gryderegistrering reagerer kogepladen, når du stiller dit kogegrej på pladen. Betjeningsrækken for den aktuelle kogezone aktiveres automatisk. Det gør din betjening af Miele's 2-i-1 endnu mere intuitiv, hurtig og nem.



### Con@ctivity 3.0

Mens du koncentrerer dig om madlavningen, styres emfanget i 2-i-1 automatisk. Med Miele's Con@ctivity kommunikerer emfang og kogeplade sammen. Ud over at tænde og slukke emfanget tilpasser Miele's 2-i-1 automatisk sugestyrken til det, der faktisk sker på kogepladen.



### Hurtig og kraftfuld

Helt unik er den uovertrufne hurtighed med Miele's TwinBooster-teknologi. Med en booster-effekt på op til 7,3 kW kan du fx lynhurtigt bringe vand i kog. Vupti, så er der aftensmad!

Selv dit store kogegrej kan du hurtigt og nemt varme op. Uanset om det er en enkelt gryde, meget store pastagryder eller fade: Med Miele's PowerFlex kan du nemt bruge det hele.



## Effektiv emhætte Nem rengøring

Uanset hvad du laver af mad, er rengøringen nem med Miele's 2-i-1.

Miele's 2-i-1 opnår den bedste klassificering for bl.a. udsugningseffekt og fedtfiltrering. Fedt og mados fanges effektivt, så du bevarer et bedre indeklima og skal bekymre dig mindre om rengøringen.

Emfanget er udstyret med Miele's uovertrufne 10-lags fedtfilter i rustfrit stål. Yderst effektivt og nemt at gøre rent – du sætter det bare i opvaskemaskinen.

### CleanCover

Hurtig og nem rengøring af emfanget. Ingen kroge eller besværlige hjørner, som snarere kan gemme sig i. Ingen skarpe metalcanter eller elektroniske komponenter men derimod en ren, glat overflade. Miele har sørget for detaljerne, så du får optimal komfort og sikkerhed.

### Lock&wipe

Med et enkelt tryk er det muligt at blokere betjeningen af kogepladen i 20 sekunder. Alle indstillinger forbliver som indstillet. Tiden kan ses i timeren. Du kan nu i ro og mag tørre kogepladen af.



# Produktinformation

## KMDA 7633 FR/FL



- Induktionskogeplade med integreret bordemfang
- KMDA 7633 FR: Med ramme (frame)
- KMDA 7633 FL: Uden ramme, afrundede kanter (frameless) – kan planforsænkes
- SmartSelect, hurtig og nem betjening
- 4 PowerFlex-kogezoner
- Booster og TwinBooster
- Opkogsautomatik
- Stop&Go
- Timer
- Permanent registrering af gryde/grydestørrelse
- Varmholdningsfunktion
- Lock&Wipe
- Recall-funktion, ved utilsigtet slukning bliver indstillingerne gemt
- Individuelle indstillingsmuligheder
- Sikkerhedsafbryder (maks. driftstid)
- Låsefunktion
- Beskyttelse mod overophedning
- Emfang med udluftning til det fri/recirkulation
- CleanCover, nem og sikker rengøring af emfang
- Fedtfilter i rustfrit stål (kan rengøres i opvaskemaskine)
- Væske-opsamlingskapacitet i alt: 0,5 l
- Energiflasse: A++
- 25,1 kWh/år
- ECO-motor
- Hydraulisk effektivitet (ventilatorens effektivitet): A
- Fedtfiltreringseffektivitetsklasse: A
- Luft og lyd (150 mm Ø): Boost: 570 m<sup>3</sup>/t EN 61591  
Maks.: 490 m<sup>3</sup>/t EN 61591, 69 dB(A) re 1 pW
- Con@ctivity 3.0
- 5/15 min. efterløbstid
- Fleksibel installation – blæser og tilslutningsstuds til aftræk kan placeres bagud, til højre eller til venstre
- Etilslutning: 2N AC 230 V-jord, 7,5 kW – 16 A

**KMDA 7633 FR, med ramme**  
M.nr. 11388400    Pris: 29.195,00

**KMDA 7633 FL, uden ramme**  
M.nr. 11388410    Pris: 29.195,00

### Tryghed med Miele – 15 års reservedelsgaranti

Miele er et af verdens førende premium brands. Immer Besser er vores brand's DNA og dybt forankret i vores 120 års historie. Det definerer, hvordan vi vil fortsætte vores mission og konstant være garanteret for højeste kvalitet. Vi bruger kun de bedste råmaterialer, lige som vores skrappe kvalitetskontrol sikrer, at vi altid leverer pålidelige og holdbare produkter med lang levetid. Køber du et Miele produkt, er du altid garanteret 15 års reservedelsgaranti. Det gælder også Miele's 2-i-1, så du kan være tryk ved, at produktet altid kan repareres, og du undgår en evt. ombygning af bordplade mv.



# Installation

## Fleksible installationsmuligheder

Installer din 2-i-1 som du bedst kan lide den:

- Med eller uden stålramme
- Oven på bordpladen eller planforsænket
- Med aftræk til det fri eller med recirkulation
- Med blæseren og tilslutningsstuds til aftræk placeret bagud, til højre eller til venstre – som det passer bedst i dit underskab

## Med ramme

Oven på bordplade



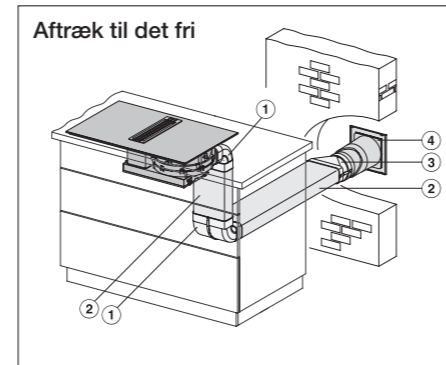
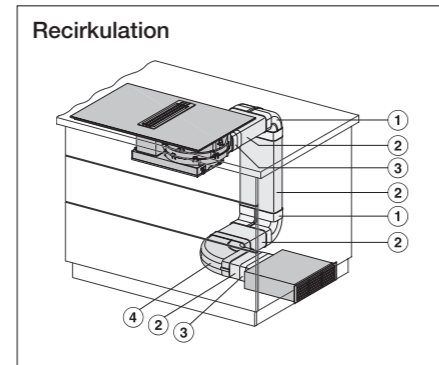
## Uden ramme

Oven på bordplade



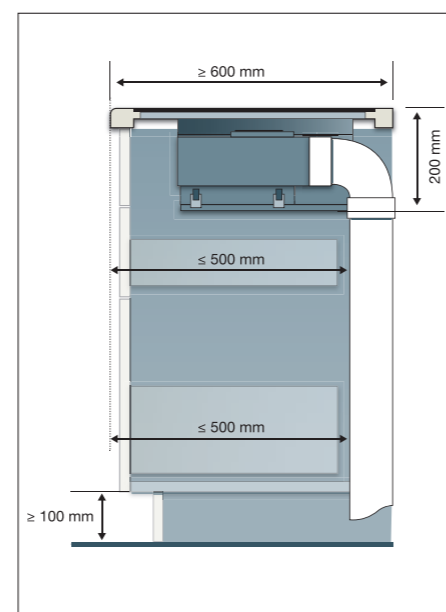
## Uden ramme

I plan med bordplade



## Tjekliste ved installation af Miele 2-i-1

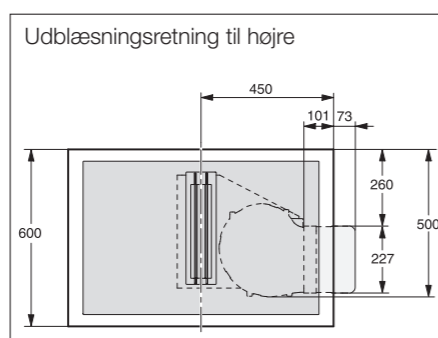
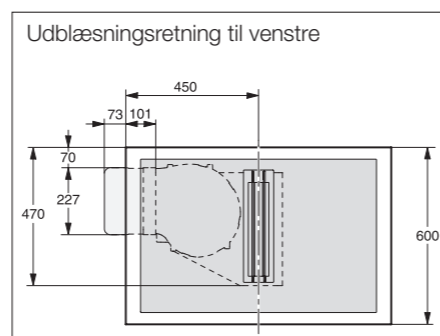
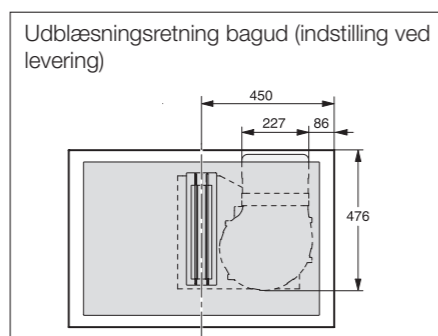
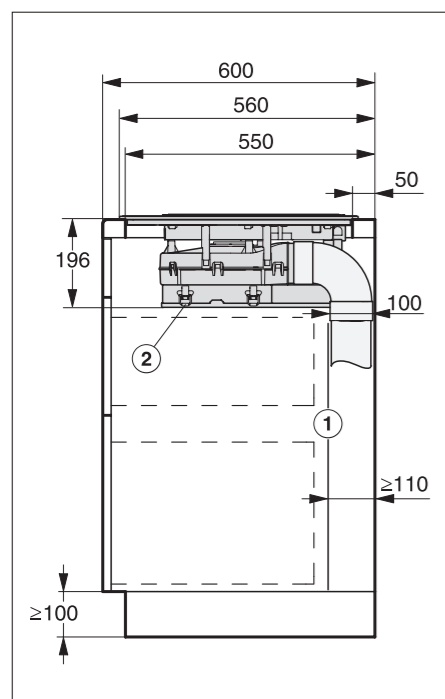
- Min. bordpladedybde: 600 mm
- Minimumsafstand til let antændelige materialer over kogepladen: 600 mm
- Minimumsbredde på køkkenmodul: 900 mm (2-i-1 skal være tilgængelig nedefra i tilfælde af reparation)
- Indbygningshøjde inkl. tilslutningsboks:  
KMDA 7633 FR 194 mm  
KMDA 7633 FL 200 mm
- Vær opmærksom på at øverste stykke i underskabet skal blændes af
- Bordemfangets aftagelige opsamlingsbakke skal være frit tilgængelig og kunne tages af ved rengøring
- Bund til beskyttelse af ledninger skal være demonterbar
- Min. sokkelhøjde: 100 mm
- Ved nogle indbygningssituationer kan det være nødvendigt at flytte sokkelbenene
- Bordemfangets udblæsningsretning er som standard bagud. Udblæsningsretningen kan desuden drejes til højre eller venstre (se tegninger)
- Udblæsningsstuds beregnet til fladkanaler (222 x 89 mm). Vi anbefaler Miele's fladkanaler. Vær opmærksom på, at disse ikke følger med som standard
- Vi fraråder højfleksible (harmonika) udblæsningskanaler
- Ved tilslutning med recirkulation anbefaler Miele at montere DUU 1000-2 (ombygningssæt til recirkulation)
- Recirkulationsmodulet kan monteres i soklen på siden eller bagsiden af kogeøen. Montering på bagsiden er kun muligt ved ekstra dybe bordplader
- Udblæsningsretningen på DUU 1000-2 skal så vidt muligt vende mod det åbne rum. Der skal være tilstrækkelig afstand til vægge, møbler etc.
- Se yderligere anbefalinger til indbygning af 2-i-1 (KMDA 7633 FR/FL) i brugsanvisningen. Kan downloades fra [www.miele.dk](http://www.miele.dk)



# Installation

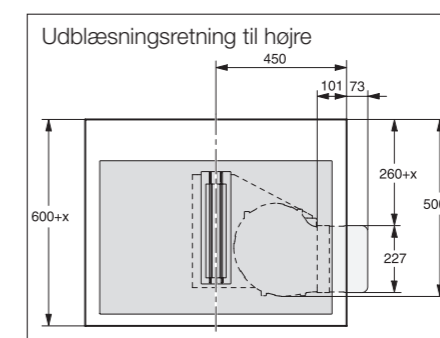
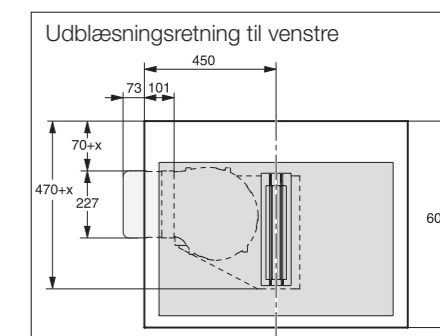
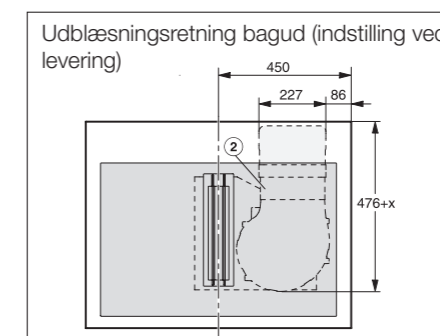
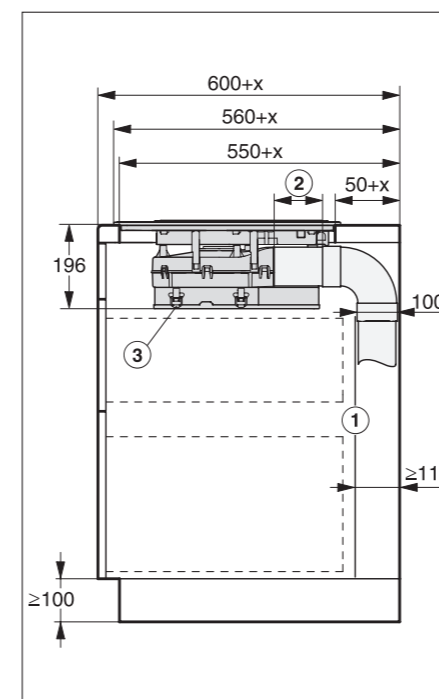
## KMDA 7633 FL – uden stålramme

KMDA 7633 FL – Uden stålramme, monteret oven på 600 mm dyb bordplade



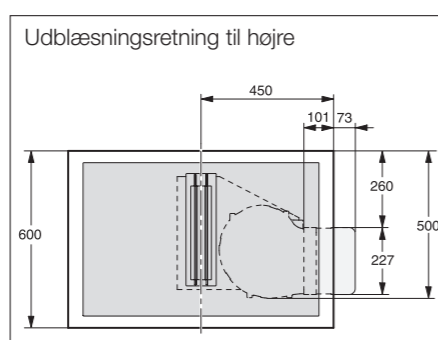
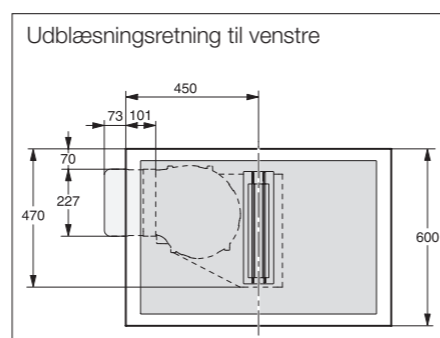
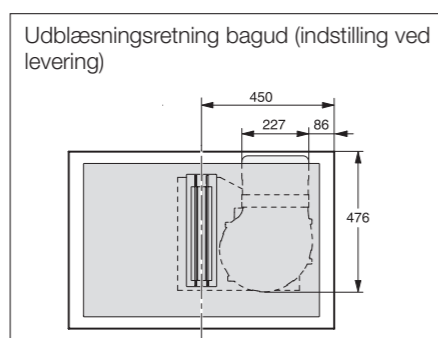
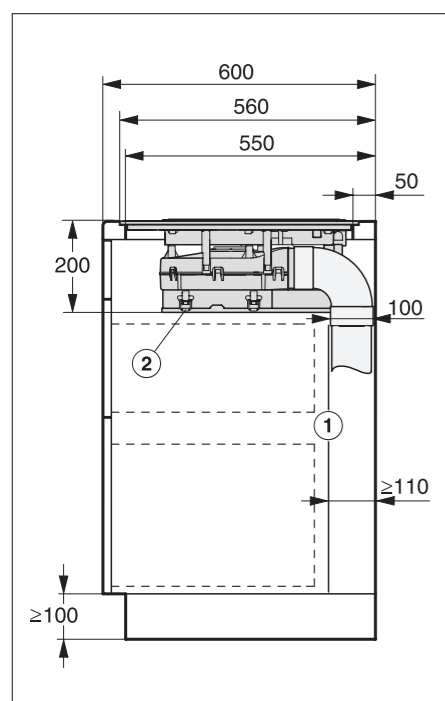
- 1: Korpusbagvæg (valgfri): Luftkanalen føres bag indbygningsskabets korpusbagvæg. Korpusbagvæggen skal kunne tages af i tilfælde af reparation. Til føring af luftkanalen skal der mellem korpusvæggen og en væg eller et køkkenmodul være en afstand på min. 110 min.
- 2: Opsamlingsbakke: Den aftagelige opsamlingsbakke skal være tilgængelig efter monteringen.

KMDA 7633 FL – Uden stålramme, monteret oven på >600 mm dyb bordplade



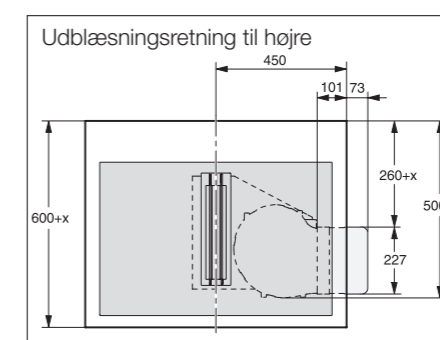
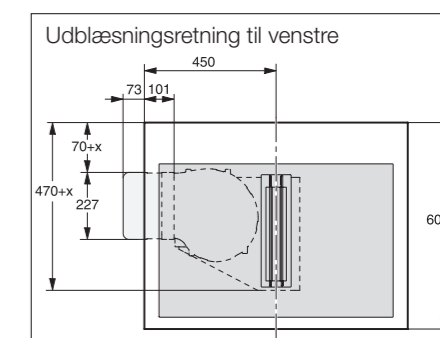
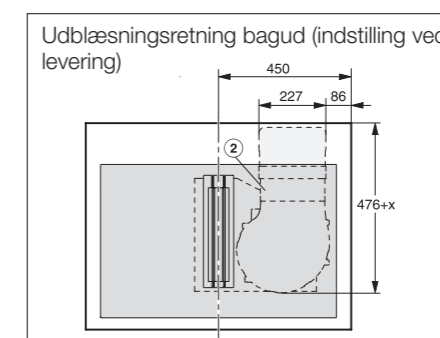
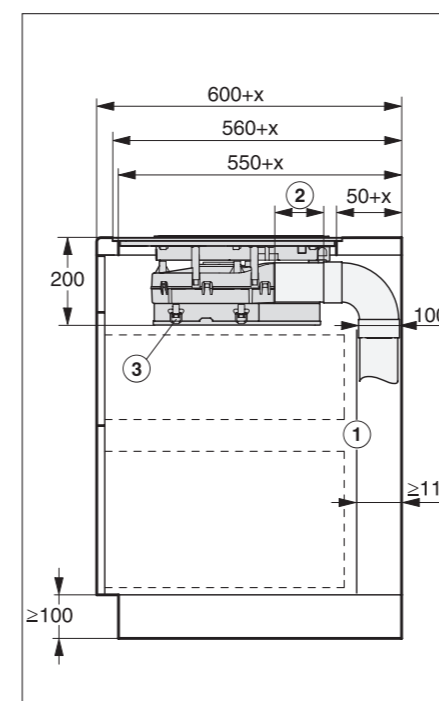
- 1: Korpusbagvæg (valgfri): Luftkanalen føres bag indbygningsskabets korpusbagvæg. Korpusbagvæggen skal kunne tages af i tilfælde af reparation. Til føring af luftkanalen skal der mellem korpusvæggen og en væg eller et køkkenmodul være en afstand på min. 110 min.
  - 2: Variabel længde på mellemstykke.
  - 3: Opsamlingsbakke: Den aftagelige opsamlingsbakke skal være tilgængelig efter monteringen.
- x = målet, hvormed bordpladedybden er over 600 mm.

KMDA 7633 FL – Uden stålramme, planforsænket i 600 mm dyb bordplade



- 1: Korpusbagvæg (valgfri): Luftkanalen føres bag indbygningsskabets korpusbagvæg. Korpusbagvæggen skal kunne tages af i tilfælde af reparation. Til føring af luftkanalen skal der mellem korpusvæggen og en væg eller et køkkenmodul være en afstand på min. 110 min.
- 2: Opsamlingsbakke: Den aftagelige opsamlingsbakke skal være tilgængelig efter monteringen.

KMDA 7633 FL – Uden stålramme, planforsænket i >600 mm dyb bordplade

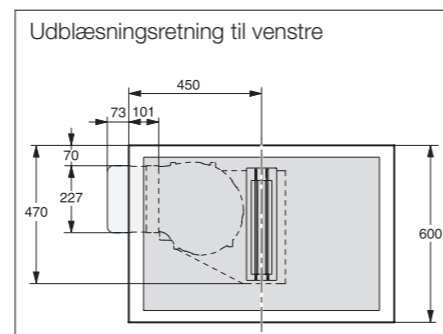
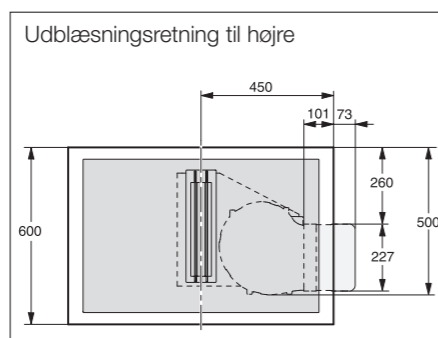
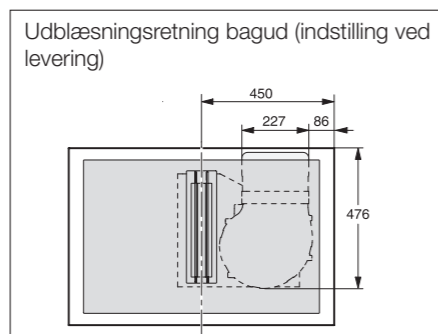
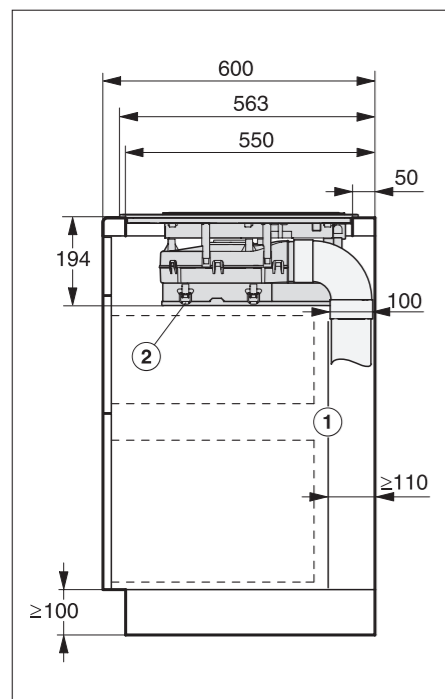


- 1: Korpusbagvæg (valgfri): Luftkanalen føres bag indbygningsskabets korpusbagvæg. Korpusbagvæggen skal kunne tages af i tilfælde af reparation. Til føring af luftkanalen skal der mellem korpusvæggen og en væg eller et køkkenmodul være en afstand på min. 110 min.
  - 2: Variabel længde på mellemstykke.
  - 3: Opsamlingsbakke: Den aftagelige opsamlingsbakke skal være tilgængelig efter monteringen.
- x = målet, hvormed bordpladedybden er over 600 mm.

# Installation

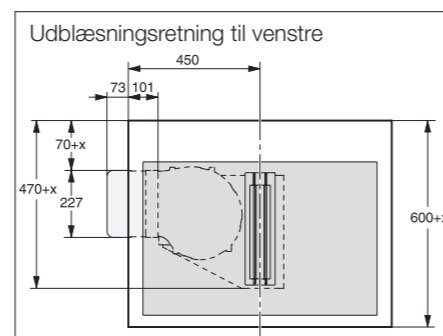
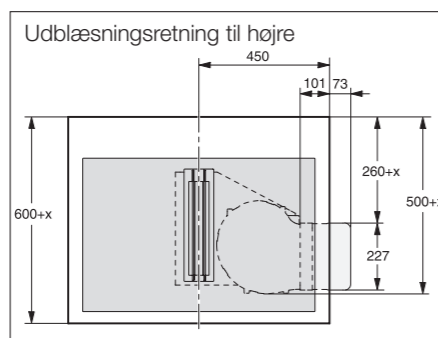
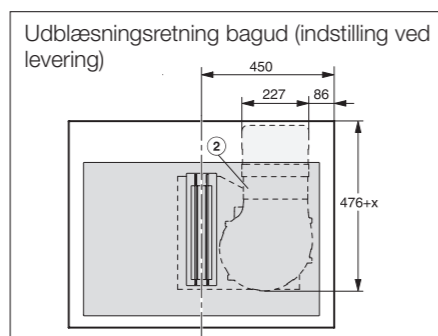
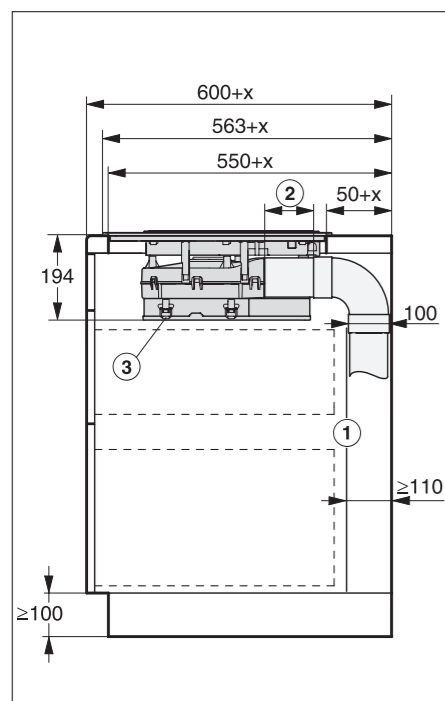
## KMDA 7633 FR – med stålramme

KMDA 7633 FR – Med stålramme, monteret oven på 600 mm dyb bordplade



- 1: Korpusbagvæg (valgfri): Luftkanalen føres bag indbygningsskabets korpusbagvæg. Korpusbagvæggen skal kunne tages af i tilfælde af reparation. Til føring af luftkanalen skal der mellem korpusvæggen og en væg eller et køkkenmodul være en afstand på min. 110 min.
- 2: Opsamlingsbakke: Den aftagelige opsamlingsbakke skal være tilgængelig efter monteringen.

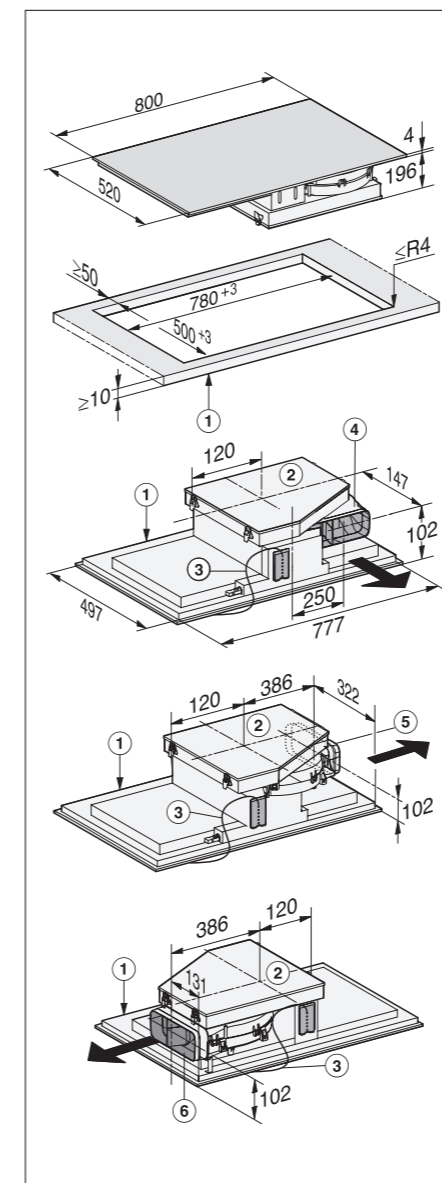
KMDA 7633 FR - Med stålramme, monteret oven på >600 mm dyb bordplade



- 1: Korpusbagvæg (valgfri): Luftkanalen føres bag indbygningsskabets korpusbagvæg. Korpusbagvæggen skal kunne tages af i tilfælde af reparation. Til føring af luftkanalen skal der mellem korpusvæggen og en væg eller et køkkenmodul være en afstand på min. 110 min.
  - 2: Variabel længde på mellemstykke.
  - 3: Opsamlingsbakke: Den aftagelige opsamlingsbakke skal være tilgængelig efter monteringen.
- x = målet, hvormed bordpladedybden er over 600 mm.

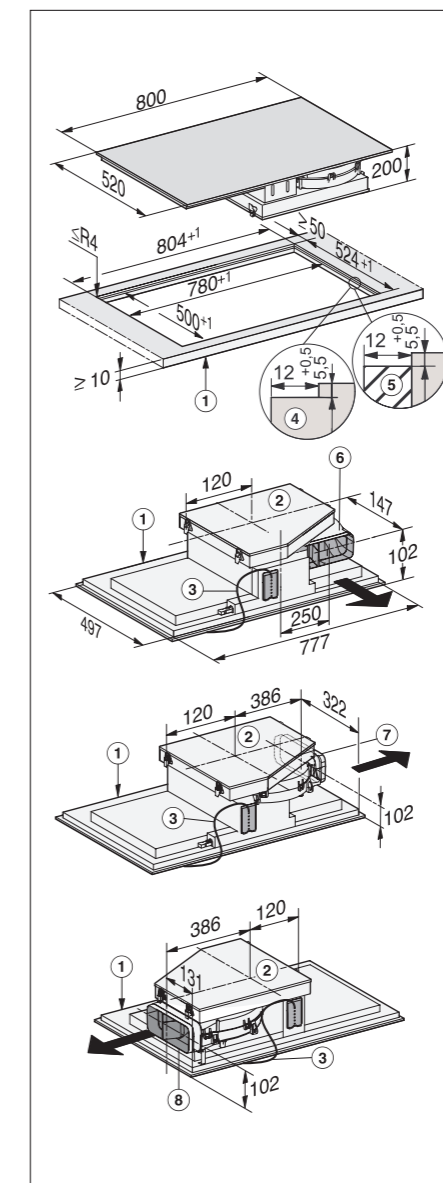
# Installation

KMDA 7633 FL – Monteret på bordplade



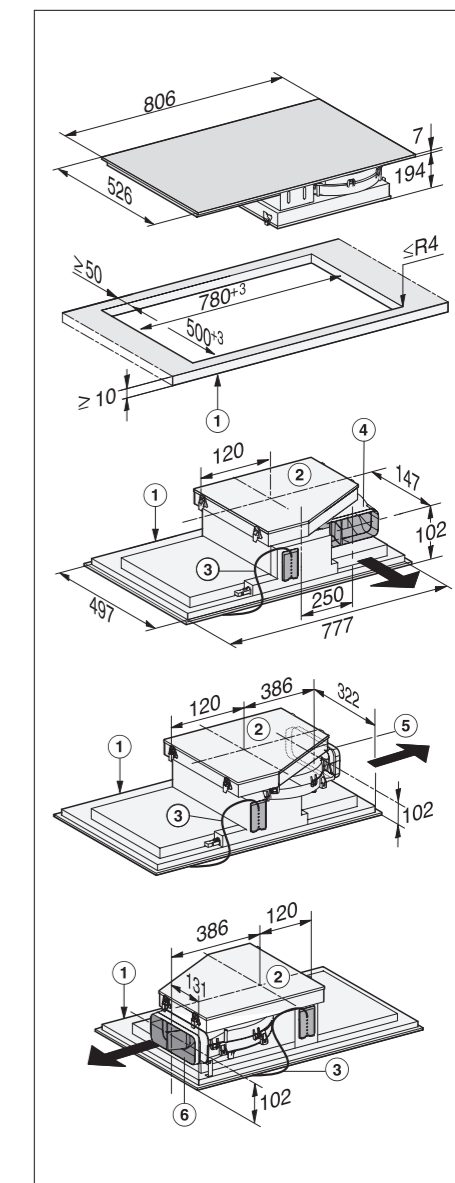
- 1: Forrest
- 2: Aftagelig opsamlingsbakke
- 3: Klemkasse med tilslutningsledning (L = 1.440 mm)
- 4: Tilslutning luftkanal bagud (standard)
- 5: Tilslutning luftkanal til højre (ombygning nødvendig)
- 6: Tilslutning luftkanal til venstre (ombygning nødvendig)

KMDA 7633 FL – Planforsænket



- 1: Forrest
- 2: Aftagelig opsamlingsbakke
- 3: Klemkasse med tilslutningsledning (L = 1.440 mm)
- 4: Trinfræsning
- 5: Trælister (medfølger ikke v/levering)
- 6: Tilslutning luftkanal bagud (standard)
- 7: Tilslutning luftkanal til højre (ombygning nødvendig)
- 8: Tilslutning luftkanal til venstre (ombygning nødvendig)

KMDA 7633 FR – Monteret på bordplade



- 1: Forrest
- 2: Aftagelig opsamlingsbakke
- 3: Klemkasse med tilslutningsledning (L = 1.440 mm)
- 4: Tilslutning luftkanal bagud (standard)
- 5: Tilslutning luftkanal til højre (ombygning nødvendig)
- 6: Tilslutning luftkanal til venstre (ombygning nødvendig)

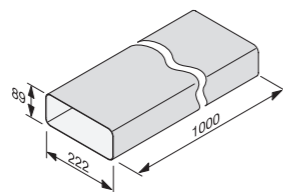


# Tilbehør

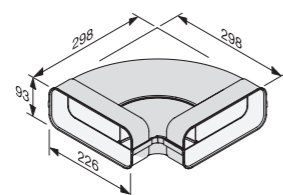
## Fladkanaler

Mieles bordemfang er fleksibelt på alle måder: Den interne blæser kan både anvendes til recirkulation og udluftning til det fri.

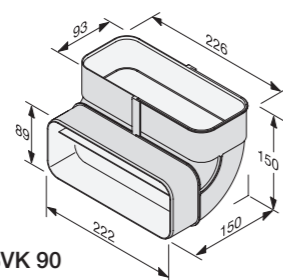
Vi anbefaler at lede den ind sugede luft ud af underskabet via et fladkanalsystem. Til maksimal fleksibilitet og enkel montering tilbyder vi et stort udvalg af kanaldele, der alle sikrer, at bordemfanget yder en optimal udsugnings-effekt. Alle dele er gensidigt kompatible og af hvid, svært antændelig plast (brandbeskyttelsesklasse B1 og godkendt efter nålflammetest). Til sikker forbindelse af de enkelte elementer anvendes tætningsbånd.



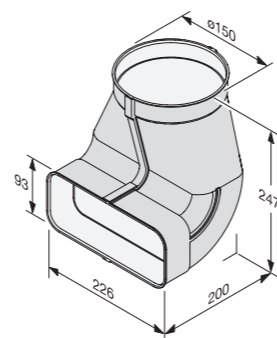
**DFK-R 1000**  
 • Lige stykke, 1 m  
 M.-nr. 10811340 **Pris kr. 275,00**



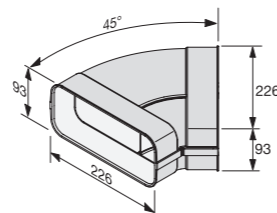
**DFK-BH 90**  
 • Horizontal bue 90°  
 M.-nr. 10811390 **Pris kr. 275,00**



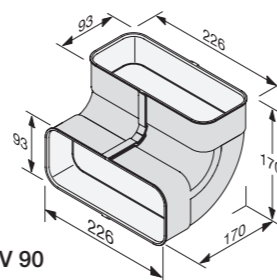
**DFK-BVK 90**  
 • Vertikal bue 90°  
 • 150 mm dyb og høj  
 M.-nr. 10811470 **Pris kr. 275,00**



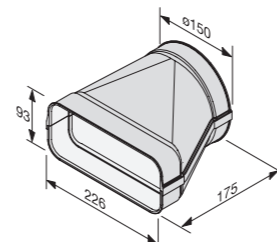
**DFK-A 90**  
 • Adapter flad – rund 90°  
 M.-nr. 10811440 **Pris kr. 275,00**



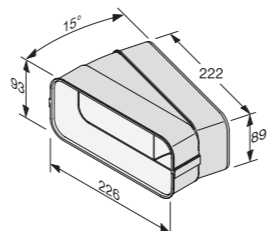
**DFK-BH 45**  
 • Horizontal bue 45°  
 M.-nr. 10811450 **Pris kr. 275,00**



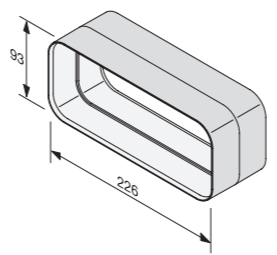
**DFK-BV 90**  
 • Vertikal bue 90°  
 • 170 mm dyb og høj  
 M.-nr. 10811410 **Pris kr. 275,00**



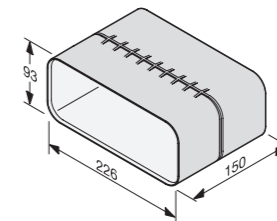
**DFK-A**  
 • Adapter flad – rund  
 M.-nr. 10811430 **Pris kr. 275,00**



**DFK-BH 15**  
 • Horizontal bue 15°  
 M.-nr. 10811460 **Pris kr. 225,00**



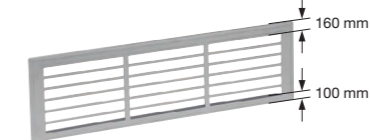
**DFK-V**  
 • Samlestykke, forbinder lige fladkanaldele  
 M.-nr. 10811360 **Pris kr. 150,00**



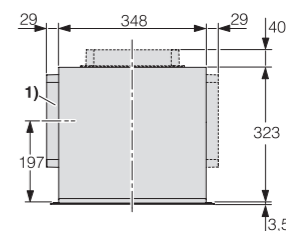
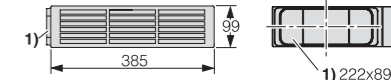
**DFK-L**  
 • Ved pladsmangel (hvor DFK-V ikke kan bruges)  
 • Ved montering sættes forlængerstykket DFK-L på fladkanalstykket, fladkanalen monteres, og forlængerstykket DFK-L skubbes over samlingen  
 M.-nr. 11051270 **Pris kr. 275,00**



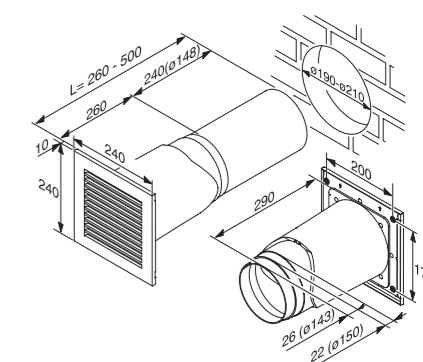
**DFK-DB**  
 • Tætningsbånd til fladkanalsystem DFK  
 • Til tætning af overgangene mellem fladkanaldele  
 • Hvid, længde 10 m  
 M.-nr. 10820390 **Pris kr. 75,00**



**DUU-AD**  
 • Afdækningsgitter til DUU 1000-2  
 • En langside forhøjet med 60 mm  
 M.-nr. 10921880 **Pris kr. 445,00**



**Til recirkulation DUU 1000-2**  
 • Ombygningssæt til recirkulation  
 • Inkl. regenererbart lugtfilter med aktivt kul  
 M.-nr. 11207310 **Pris kr. 2.695,00**



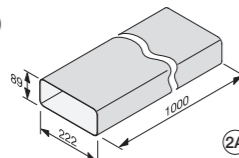
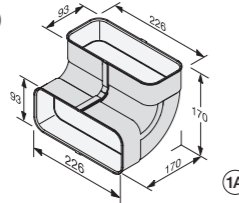
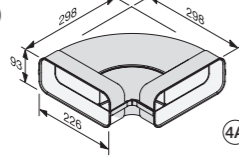
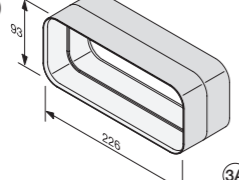
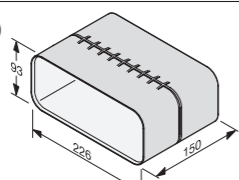

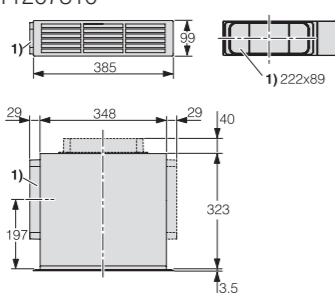
**Aftræk til det fri DMK 150-1**  
 • Murkasse  
 M.-nr. 11258630 **Pris kr. 1.495,00**



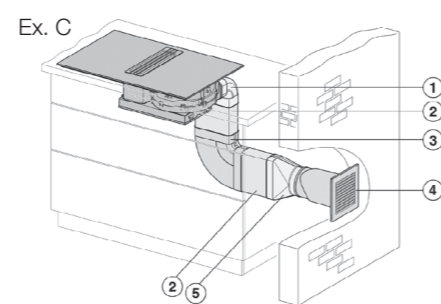
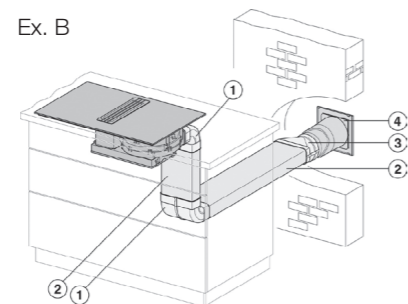
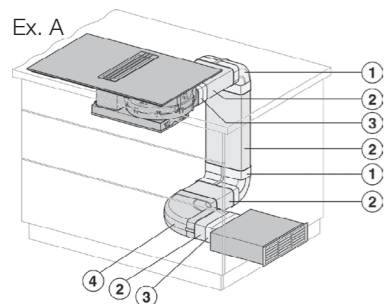
# Tilbehørspakker

## KMDA 7633 FR/FL – recirkulation og frit aftræk

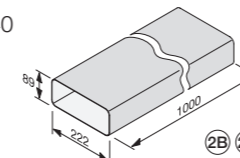
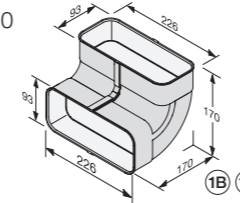
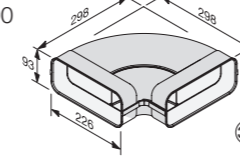
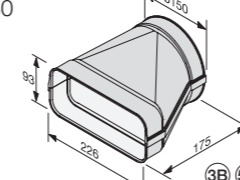
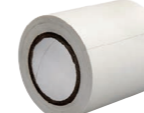
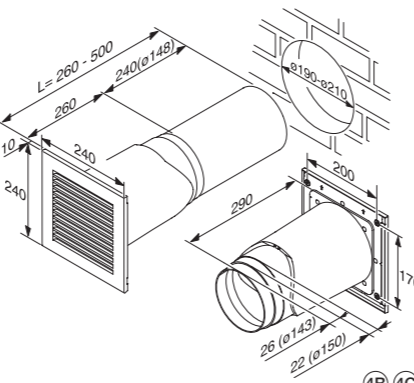
### Standardsæt til recirkulation DFKS-U

Antal	Type	M.-nr.	
2	DFK-R 1000	M.-nr. 10811340	
2	DFK-BV 90	M.-nr. 10811410	
1	DFK-BH 90	M.-nr. 10811390	
1	DFK-V	M.-nr. 10811360	
1	DFK-L	M.-nr. 11051270	
1	DFK-DB	M.-nr. 10820390	
1	DUU-1000-2	M.-nr. 11207310	

Samlet pakkepris M.-nr. 11250350 3.895,00



### Standardsæt til frit aftræk DFKS-A

Antal	Type	M.-nr.	
1	DFK-R 1000	M.-nr. 10811340	
2	DFK-BV 90	M.-nr. 10811410	
1	DFK-BH 90	M.-nr. 10811390	
1	DFK-A	M.-nr. 10811430	
1	DFK-DB	M.-nr. 10820390	
1	DMK 150-1	M.-nr. 11258630	

Samlet pakkepris M.-nr. 11250360 2.895,00



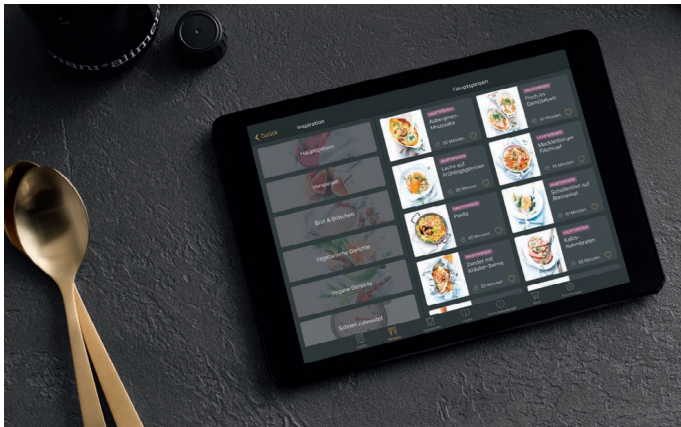
### Tilstrækkelig plads

Gennemtænkt og gennemført topkvalitet. I kraft af det kompakte design optager Miele's 2-i-1 minimal plads i dine underskabe og giver masser af plads til skuffer.

# Miele



## Mieles køkkenunivers – oplev det ekstraordinære



### Nyt online køkkenunivers

Passioneret madelsker? Udvid dit repertoire af lækre madopskrifter, og hent inspiration til din køkkenindretning. Oplev Mieles nye online køkkenunivers, og træd ind i en verden af mad, mode, kunst og design.

Miele A/S  
Erhvervsvej 2  
2600 Glostrup  
Tlf.: 4327 1310  
[www.miele.dk](http://www.miele.dk)  
[www.miele-shop.dk](http://www.miele-shop.dk)

**Miele. Immer Besser.**



### Kitchen stories

#### 1000+ gratis opskrifter på mobilen

Få adgang til alverdens madopskrifter og how-to-videor med Miele@mobile-appen. Inspiration, kærlighed til mad og perfekte resultater – det er fordelene ved et nyt, eksklusivt partnerskab mellem Miele og Berlin start-up'en Kitchen Stories. "The shooting star" blandt madportaler er allerede kåret som bedste mad-app af Apple og Google.