

Miele

Fours à micro-ondes

Documentation pour conseils et planification
Octobre 2024

Miele. Immer Besser.



Fours à micro-ondes

Sommaire

Aperçu de tous les symboles	3/MW
Variantes de couleurs	4/MW
Informations concernant le montage	5/MW
Accessoires de montage	6/MW
Aperçu des produits	7/MW

Prix de vente conseillés

Miele communique des prix de vente conseillés (PVC) en francs suisses (CHF).
Le prix de vente conseillé comprend la contribution anticipée de recyclage (CAR).

Schémas d'encastrement – www.miele.ch/documentation-planification

Vous trouverez des schémas d'encastrement détaillés en ligne sur
www.miele.ch/documentation-planification.

Quelle est la signification de chaque icône ?

Aperçu de tous les symboles utilisés pour les fours à micro-ondes



Commande

Sélection directe des modes de fonctionnement et des durées avec les touches sensibles, affichage de textes à l'écran sur 1 ligne.



Sélection des modes de fonctionnement et des durées avec le bouton de commande, affichage à 7 segments.



Volume d'enceinte

Volume d'enceinte : 46 litres



Volume d'enceinte : 26 litres



Volume d'enceinte : 17 litres



MultiLingua

Vous pouvez paramétrer plusieurs langues sur l'écran afin de comprendre au mieux toutes les informations.



Puissance

Puissance maximale de 900 watts.



Puissance maximale de 800 watts.



Éclairage LED

Pour un éclairage optimal de l'ensemble de l'enceinte de cuisson.



Gril à quartz

Pour gratiner les plats après cuisson.



Pop-corn

Pour préparer du pop-corn frais rapidement et facilement.



Programmes automatiques

Décongeler, cuire et préparer des aliments frais sans efforts.



Plateau tournant de 40 cm

Le plateau tournant de 40 cm de diamètre permet d'utiliser des plats de différentes tailles ou plusieurs plats.

Fours à micro-ondes

Variantes de couleurs

Hauteur de niche 450 mm

Inox CleanSteel
PureLine



Noir obsidienne
VitroLine

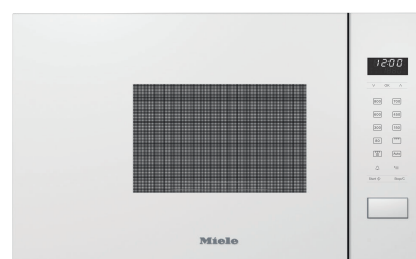


Hauteur de niche
Norme Euro 350 mm / 360 mm
Norme Suisse 381 mm / SMS 3/6



Blanc brillant
VitroLine

Norme Euro 350 mm / 360 mm



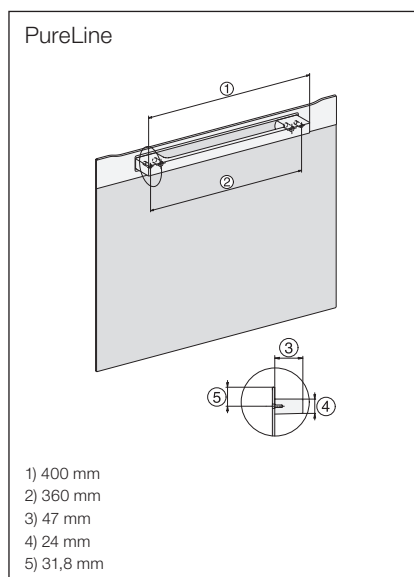
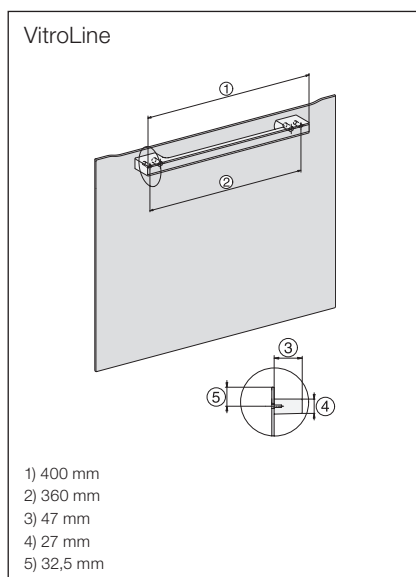
Informations concernant le montage

www.miele.ch/documentation-planification



Hauteur d'encastrement des micro-ondes

Pour tous les modèles à poignée standard : profondeur de la poignée 47 mm. Les portes rabattables des fours basculent, lors de leur ouverture, jusqu'à 2 mm sous l'assise.



Accessoires de montage

Bandeaux de compensation



Bandeau de compensation AB 36-1

Pour une niche de 36 cm de haut en combinaison avec M 2234-60

- Parfaite adaptation de l'appareil à la niche grâce au bandeau de compensation
- Harmonie optimale des couleurs avec l'appareil à combiner

N° mat. 11302940 noir obsidienne 109.–



Bandeau de compensation AB 38-2

Pour une niche de 38 cm de haut en combinaison avec M 2234-60

- Parfaite adaptation de l'appareil à la niche grâce au bandeau de compensation
- Harmonie optimale des couleurs avec l'appareil à combiner

N° mat. 11302950 noir obsidienne 109.–

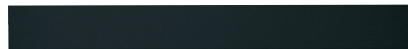


Bandeau de compensation AB 42-1

Pour une niche de 42 cm de haut en combinaison avec M 2234-60

- Parfaite adaptation de l'appareil à la niche grâce au bandeau de compensation
- Harmonie optimale des couleurs avec l'appareil à combiner

N° mat. 7027140 blanc brillant 137.–
N° mat. 7027160 noir obsidienne 137.–



Bandeau de compensation AB 45-2

Pour une niche de 45 cm de haut en combinaison avec M 2234-60

- Parfaite adaptation de l'appareil à la niche grâce au bandeau de compensation
- Harmonie optimale des couleurs avec l'appareil à combiner

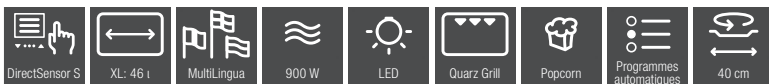
N° mat. 11302960 noir obsidienne 148.–

Four à micro-ondes

M 7244-60 TC



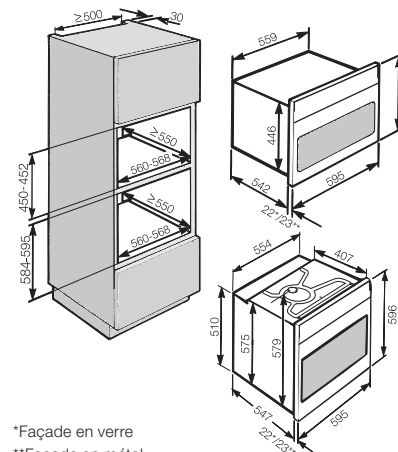
Hauteur de niche
450 mm



Désignation du modèle/pour la vente	M 7244-60 TC
Design	
ArtLine/PureLine/VitroLine	-/●/●
Sans poignée	-
TopControl/SideControl	●/-
Avantages	
Maintenir au chaud	●
Gril quartz	●
Fonctions	
Programmes automatiques	●
Micro-ondes seules	●
Fonctionnement combiné micro-ondes avec gril	●
Confort d'utilisation	
Affichage	DirectSensor S
SoftOpen/SoftClose	●/●
MultiLingua	●
Fonction Popcorn	●
Affichage de l'heure/Fonction Minuterie	●/●
Programmation du début/de la fin du temps de cuisson	●/●
Touche Quick Start	●
Réglages individuels	●
Confort d'entretien	
Enceinte inox	●
Porte CleanGlass	●
Sécurité	
Système de refroidissement avec porte froide	●
Sécurité enfants	●
Commutateur de sécurité	●
Informations techniques	
Volume de l'enceinte en l	46
Charnières de porte	en bas
Éclairage	1 spot LED
Hauteur de l'enceinte en cm	23,2
Diamètre du plateau tournant en cm	40,6
Puissance de micro-ondes commandée électroniquement	●
Niveaux de puissances du four microondes en W	80/150/300/450/600/750/900
Puissance du Gril en W	1.500
Dimension de la niche en mm (L x H x P)	562 – 568 x 450 – 452 x 550
Aération indépendante de la niche	●
Puissance totale de raccordement en kW/Tension en V/Fusibles en A	1,6/220 – 240/10
Accessoires fournis	
Grille	1
Plateau Gourmet	1

N° mat.	EAN-Nr.	Couleur	PVC, TVA incl., CAR incl.	CAR TVA incl.	PVC, hors TVA, hors CAR
11111740	4002516118473	ED	2'100.-	10.81	1'932.65
11111730	4002516118466	SW	2'100.-	10.81	1'932.65

Fours à micro-ondes (EURO-60 cm)
M 7244-60 TC
en combinaison avec four



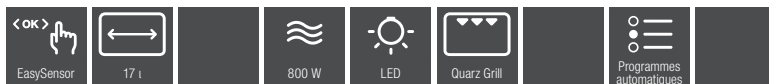
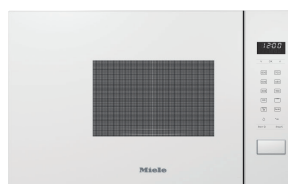
*Façade en verre
**Façade en métal

Four à micro-ondes

M 2234-60 SC



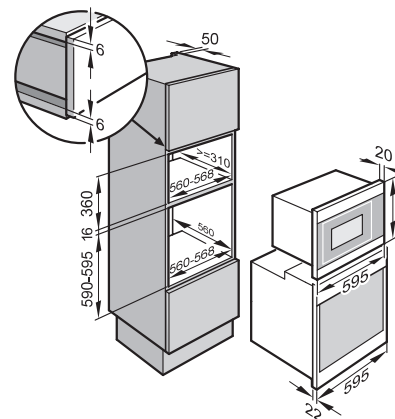
Hauteur de niche
350 mm / 360 mm



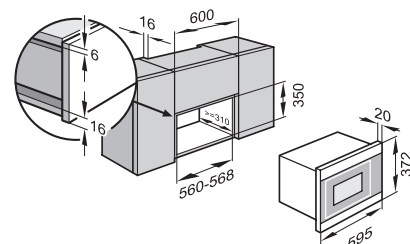
Désignation du modèle/pour la vente	M 2234-60 SC
Design	
ArtLine/PureLine/VitroLine	-/●/●
Sans poignée	●
TopControl/SideControl	-/●
Avantages	
Maintenir au chaud	●
Gril quartz	●
Fonctions	
Programmes automatiques	●
Micro-ondes seules	●
Fonctionnement combiné micro-ondes avec gril	●
Confort d'utilisation	
Affichage	EasySensor
SoftOpen/SoftClose	-/-
MultiLingua	-
Fonction Popcorn	-
Affichage de l'heure/Fonction Minuterie	●/●
Programmation du début/de la fin du temps de cuisson	-/●
Touche Quick Start	●
Réglages individuels	●
Confort d'entretien	
Enceinte inox	●
Porte CleanGlass	-
Sécurité	
Système de refroidissement avec porte froide	●
Sécurité enfants	●
Commutateur de sécurité	●
Informations techniques	
Volume de l'enceinte en l	17
Charnières de porte	à gauche
Éclairage	1 spot LED
Hauteur de l'enceinte en cm	20,2
Diamètre du plateau tournant en cm	27,2
Puissance de micro-ondes commandée électroniquement	●
Niveaux de puissances du four microondes en W	80/150/300/450/600/750/800
Puissance du Gril en W	800
Dimension de la niche en mm (L x H x P)	562 - 568 x 360 - 362 x 310
Aération indépendante de la niche	●
Puissance totale de raccordement en kW/Tension en V/Fusibles en A	1,3/220 - 240/10
Accessoires fournis	
Grille	1
Plateau Gourmet	1

N° mat.	EAN-Nr.	Couleur	PVC, TVA incl., CAR incl.	CAR TVA incl.	PVC, hors TVA, hors CAR
11111590	4002516118510	BW	1'370.-	2.50	1'265.04
11111600	4002516118527	SW	1'370.-	2.50	1'265.04

Four à micro-ondes (EURO-60 cm)
M 2234-60 SC
Combinaison avec four



Four à micro-ondes (EURO-60 cm)
M 2234-60 SC
Encastrement dans un élément supérieur



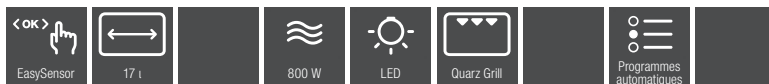
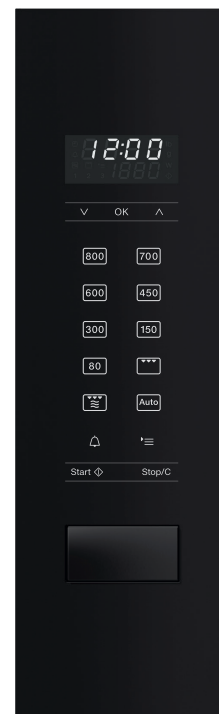
Schémas d'encastrement détaillés sur
www.miele.ch/documentation-planification
Édition octobre 2024
Fours à micro-onde Miele

Four à micro-ondes

M 2224-55 SC



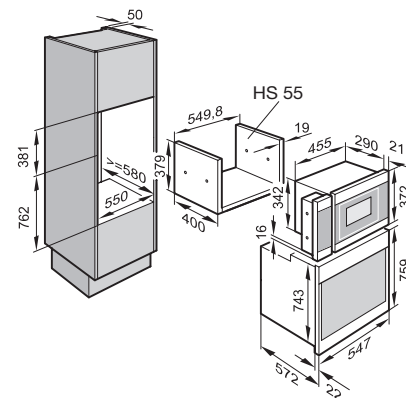
Hauteur de niche
381 mm / SMS 3/6



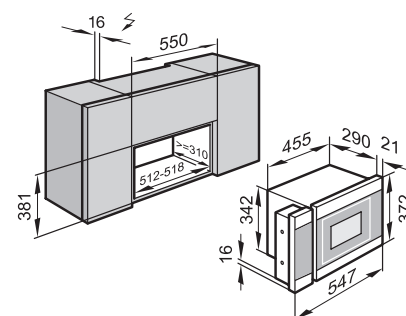
Désignation du modèle/pour la vente	M 2224-55 SC
Design	
ArtLine/PureLine/VitroLine	-/●
Sans poignée	●
TopControl/SideControl	-/●
Avantages	
Maintenir au chaud	●
Gril quartz	●
Fonctions	
Programmes automatiques	●
Micro-ondes seules	●
Fonctionnement combiné micro-ondes avec gril	●
Confort d'utilisation	
Affichage	EasySensor
SoftOpen/SoftClose	-/-
MultiLingua	-
Fonction Popcorn	-
Affichage de l'heure/Fonction Minuterie	●/●
Programmation du début/de la fin du temps de cuisson	-/●
Touche Quick Start	●
Réglages individuels	●
Confort d'entretien	
Enceinte inox	●
Porte CleanGlass	-
Sécurité	
Système de refroidissement avec porte froide	●
Sécurité enfants	●
Commutateur de sécurité	●
Informations techniques	
Volume de l'enceinte en l	17
Charnières de porte	à gauche
Éclairage	1 spot LED
Hauteur de l'enceinte en cm	20,2
Diamètre du plateau tournant en cm	27,2
Puissance de micro-ondes commandée électroniquement	●
Niveaux de puissances du four microondes en W	80/150/300/450/600/750/800
Puissance du Gril en W	800
Dimension de la niche en mm (L x H x P)	550 x 381 x >=310
Aération indépendante de la niche	●
Puissance totale de raccordement en kW/Tension en V/Fusibles en A	1,3/220 - 240/10
Accessoires fournis	
Grille	1
Plateau Gourmet	1

N° mat.	EAN-Nr.	Couleur	PVC, TVA incl., CAR incl.	CAR TVA incl.	PVC, hors TVA, hors CAR
11111580	4002516118404	SW	1'400.-	2.50	1'292.79

Four à micro-ondes (SMS-55 cm)
M 2224-55 SC
Kit de montage HS 55
Combinaison avec four



Four à micro-ondes (SMS-55 cm)
M 2224-55 SC
Encastrement dans un élément supérieur

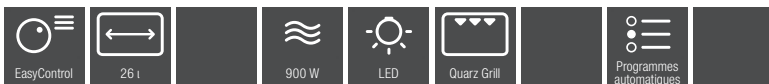
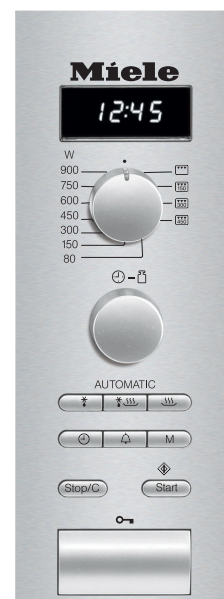


Schémas d'encastrement détaillés sur
www.miele.ch/documentation-planification
Édition octobre 2024
Fours à micro-ondes Miele

Four à micro-onde

M 6012 SC à pose libre

À pose libre



Désignation du modèle/pour la vente	M 6012 SC
Design	
ArtLine/PureLine/VitroLine	-/-/-
TopControl/SideControl	-/●
Avantages produits	
Maintien au chaud	●
Gril à quartz	●
Modes de fonctionnement	
Programmes automatiques	17
Fonctionnement micro-ondes seul	●
Fonctionnement combiné micro-ondes avec gril	●
Confort d'utilisation	
Fonction Popcorn	-
Affichage de l'heure	●
Minuteur/Arrêt automatique	●/●
Quick Start	●
Fonction mémoire	●
Réglages individuels	●
Porte	
Contact de porte	●
Touche d'ouverture de porte	●
Entretien	
Enceinte inox	●
Porte CleanGlass	-
Efficacité et durabilité	
Désactivation nocturne/Affichage de l'heure désactivé	●/-
Caractéristiques techniques	
Sécurité enfants	●
Interrupteur de sécurité	●
Commutateur de sécurité	●
Caractéristiques techniques	
Volume en l	26
Charnière de porte	à gauche
Éclairage	●
Hauteur de l'enceinte en cm	20,7
Diamètre du plateau tournant en cm	32,5
Puissance micro-ondes à commande électronique	●
Niveaux de puissance	80/150/300/450/600/750/900
Puissance gril en W	800
Dimensions de niche en mm (l x H x P)	-
Aération indépendante de la niche	●
Puissance totale de raccordement en kW/Tension en V/Fusibles en A	2,30/220 - 240/10
Accessoires de série	
Cloche	●
Grille de rôtissage	●
Plaque Gourmet	●

* Valable uniquement pour inox CleanSteel

N° mat.	EAN-Nr.	Couleur	PVC, TVA incl., CAR incl.	CAR TVA incl.	PVC, hors TVA, hors CAR
9524540	4002515262979	ED	840.-	6.01	771.50