

DAD 6980 Levantar Ambient

Výsuvný odsavač par

936 mm | 450 m³/h | 62.0 dB(a) | Touch | Con@ctivity | AmbientLight | ECO motor



- snadná instalace v režimu cirkulace s Plug&Play příslušenstvím
- motoricky výsuvné vedení výparů – Hood in Motion
- -
- AmbientLight# – individuální barevné osvětlení pro příjemnou atmosféru
- Efektivní filtrace – 10vrstvý nerezový tukový filtr



EAN: 4002516966968 / Číslo materiálu: 12934730 /

Číslo starého materiálu: 28D6980BD

Všeobecné údaje	
Označení modelu	DAD 6980 Levantar Ambient
Číslo materiálu výrobce	12934730
Číslo EAN	4002516966968
Marketingová třída	Platinum
Provedení	
Výsuvný odsavač par	•
Typ a provedení přístroje	
Barva přístroje	Obsidian černá
Provozní způsoby	
Způsob vedení vzduchu	S možností přestavby
Potřebná sada pro přestavbu na cirkulaci k dokoupení	DUU 600,DUP 150
Potřebný uhlíkový filtr k dokoupení	DKF 30-P, DKF 30-R
Design	
Okrajové odsávání	•
Komfort při obsluze	
Propojení s Miele@home	•
Elektronické ovládání	•
Con@ctivity	Individualizované
SmartControl White	•
Stupně výkonu (počet bez intenzivního stupně)	3
Doběh 5/15 min	•
Intenzivní stupně	2
Indikace nasycení tukového filtru	•
Indikace nasycení aktivního uhlíkového filtru	•
Hood in motion	•
Snadné čištění vnitřního prostoru odsavače CleanCover	•
Účinnost	
Třída energetické účinnosti (A+++ – D)	A
ECO motor (stejnoseměrný motor)	•
Systém řízení výkonu	•
Roční spotřeba energie v kWh/rok	41,1
Třída účinnosti proudění kapalin	A
Třída účinnosti osvětlení	A
Třída účinnosti filtrace tuků	B
Filtrační systém	
Počet tukových filtrů z nerezové oceli vhodných k mytí v myčce (10vrstvých)	2
Osvětlení	
Počet x W	1x 12W + 1x 8W
Intenzita osvětlení v lx	400 lx
Barevná teplota světla v K	3500 Kelvin
Tlumené osvětlení	•
Ambientní osvětlení barevné	•
Ventilátor	
Oboustranně odsávací ventilátor	•

DAD 6980 Levantar Ambient

Výsuvný odsavač par

936 mm | 450 m³/h | 62.0 dB(A) | Touch | Con@ctivity | AmbientLight | ECO motor



EAN: 4002516966968 / Číslo materiálu: 12934730 /

Číslo starého materiálu: 28D6980BD

Odtah	
Výkon stupně 1 (m ³ /h) dle EN 61591	205
Výkon stupně 2 (m ³ /h) dle EN 61591	350
Výkon odtažení vzduchu stupně 3 (m ³ /h) podle EN 61591	450
Výkon odtažení vzduchu intenzivního stupně 1 (m ³ /h) podle EN 61591	610
Výkon odtažení vzduchu intenzivního stupně 2 (m ³ /h) podle EN 61591	655
Hlučnost stupně 1 (dB(A) re 1 pW) podle EN 60704-3	43,0
Hlučnost stupně 2 (dB(A) re 1 pW) podle EN 60704-3	55,0
Hlučnost stupně 3 (dB(A) re 1 pW) podle EN 60704-3	62,0
Hlučnost intenzivního stupně 1 (dB(A) re 1 pW) podle EN 60704-3	69,0
Hlučnost intenzivního stupně 2 (dB(A) re 1 pW) podle EN 60704-3	71,0
Akustický tlak stupně 1 (dB(A) re 20 µPa) podle EN 60704-2-13	30,0
Akustický tlak stupně 2 (dB(A) re 20 µPa) podle EN 60704-2-13	42,0
Akustický tlak stupně 3 (dB(A) re 20 µPa) podle EN 60704-2-13	48,0
Akustický tlak intenzivního stupně 1 (dB(A) re 20 µPa) podle EN 60704-2-13	55,0
Akustický tlak intenzivního stupně 2 (dB(A) re 20 µPa) podle EN 60704-2-13	57,0
Cirkulace	
Výkon odtažení vzduchu stupně 1 (m ³ /h) podle EN 61591	165
Výkon odtažení vzduchu stupně 2 (m ³ /h) podle EN 61591	320
Výkon odtažení vzduchu stupně 3 (m ³ /h) podle EN 61591	420
Výkon odtažení vzduchu intenzivního stupně 1 (m ³ /h) podle EN 61591	525
Výkon odtažení vzduchu intenzivního stupně 2 (m ³ /h) podle EN 61591	560
Hlučnost stupně 1 (dB(A) re 1 pW) podle EN 60704-3	49,0
Hlučnost stupně 2 (dB(A) re 1 pW) podle EN 60704-3	63,0
Hlučnost stupně 3 (dB(A) re 1 pW) podle EN 60704-3	69,0
Hlučnost intenzivního stupně 1 (dB(A) re 1 pW) podle EN 60704-3	74,0
Hlučnost intenzivního stupně 2 (dB(A) re 1 pW) podle EN 60704-3	75,0
Akustický tlak stupně 1 (dB(A) re 20 µPa) podle EN 60704-2-13	36,0
Akustický tlak stupně 2 (dB(A) re 20 µPa) podle EN 60704-2-13	50,0
Akustický tlak stupně 3 (dB(A) re 20 µPa) podle EN 60704-2-13	55,0
Akustický tlak intenzivního stupně 1 (dB(A) re 20 µPa) podle EN 60704-2-13	61,0
Akustický tlak intenzivního stupně 2 (dB(A) re 20 µPa) podle EN 60704-2-13	62,0
Bezpečnost	
Bezpečnostní vypínání	•

DAD 6980 Levantar Ambient

Výsuvný odsavač par

936 mm | 450 m³/h | 62.0 dB(a) | Touch | Con@ctivity | AmbientLight | ECO motor



EAN: 4002516966968 / Číslo materiálu: 12934730 /

Číslo starého materiálu: 28D6980BD

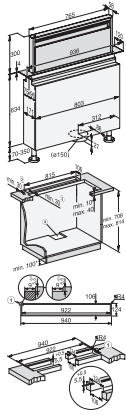
Jednovrstvé bezpečnostní sklo (ESG)

Technické údaje	
Šířka těla odsavače v mm	936
Celková výška odsavače při odtahu a externím provedení v mm, minimum	1008
Celková výška odsavače při odtahu a externím provedení v mm, maximum	1288
Výška těla odsavače v mm	708
Celková výška odsavače při cirkulaci v mm, minimum	1008
Hloubka těla odsavače v mm	171
Celková výška odsavače při cirkulaci v mm, maximum	1288
Rozměr výřezu v mm (šířka) při instalaci na pracovní desku	815
Rozměr výřezu v mm (hloubka) při instalaci na pracovní desku	106
Rozměr výřezu v mm (šířka) při instalaci se zapuštěním do pracovní desky – vnitřní	815
Rozměr výřezu v mm (hloubka) při instalaci se zapuštěním do pracovní desky – vnitřní	106
Rozměr výřezu v mm (šířka) při instalaci se zapuštěním do pracovní desky – vnější	940
Rozměr výřezu v mm (hloubka) při instalaci se zapuštěním do pracovní desky – vnější	124
Hmotnost netto v kg	34,0
Délka elektrického přívodního kabelu v m	1,3
Ochranná zástrčka	•
Instalace na dno skříňky	Yes
Instalace na podlahu	Yes
Min. šířka spodní skříňe v mm	900
Šířka skleněného rámu v mm	936
Počet fází	1
Celkový příkon v kW	0,26
Napětí ve V	230
Jištění v A	10
Frekvence v Hz	50
Montážní pokyny	
Přípojka odtahu dole	•
Průměr odtahového hrdla v mm	150
Optimální kombinace s varnou deskou podle dostupnosti	KM 8695 FL
Společná instalace s varnou deskou do jednoho výřezu	Yes
Instalace se zapuštěním do pracovní desky	Yes
Instalace na pracovní desku	Yes
Dodávané příslušenství	
Prodloužené nožky přístroje	Ano
Spojovací lišta pro kombinaci s varnou deskou	Ano

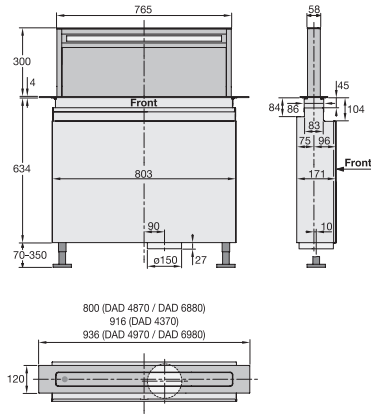
DAD 6980 Levantar Ambient

Výsuvný odsavač par

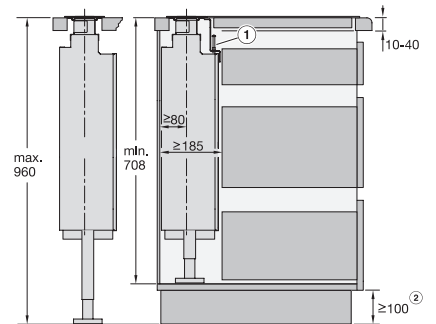
936 mm | 450 m³/h | 62.0 dB(a) | Touch | Con@ctivity | AmbientLight | ECO motor



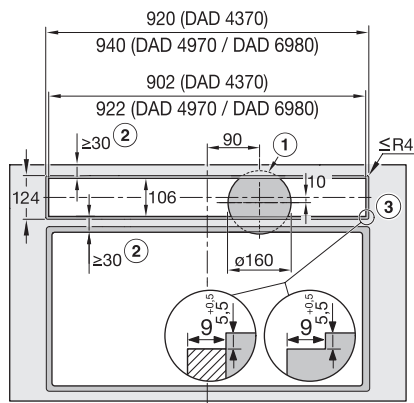
DAD4970, DAD6980, Installation drawings



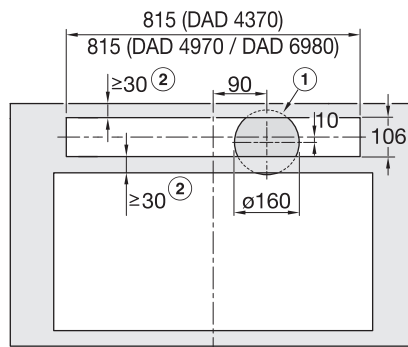
DAD4370, DAD4870, DAD4970, DAD6880, DAD6980, Installation drawings



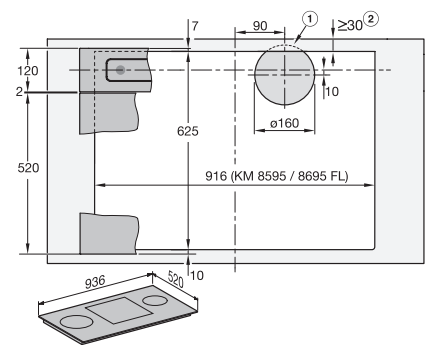
DAD4370, DAD4870, DAD4970, DAD6880, DAD6980, Installation drawings



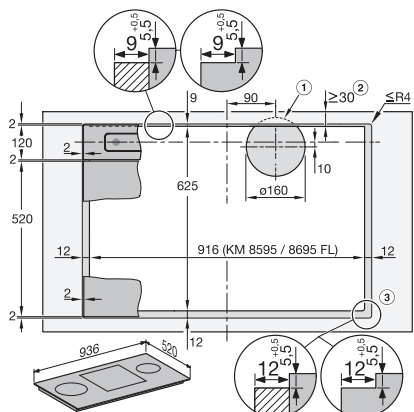
DAD4370, DAD4970, DAD6980, flush, Installation drawings



DAD4370, DAD4970, DAD6980, overlying, Installation drawings



DAD4970, DAD6980, surface mounted installation, common cutout, Installation drawings



DAD4970, DAD6980, flush, Installation drawings