

KM 8885 FL Diamond&MSense

Indukční varná deska

800 mm | celá plocha | voucher na var. nádobí M Sense | DiamondFinish | Light line



- Nic nevykypí, nic se nepřipálí – varné nádobí M Sense (startovní sada dobropisu)
- Celoplošná indukce s emocionální světelnou linkou až pro 6 kusů varného nádobí
- Odolná povrchová úprava – DiamondFinish
- Přesné nastavení pomocí 6 posuvníků MultiSlide včetně inteligentního zapojení do sítě
- V šířce 800 mm pro instalaci nad pracovní deskou nebo pro zapuštění
- Nejkratší doby rozehtívání díky intenzivnímu stupni

EAN: 4002516951865 / Číslo materiálu: 12911710 / Číslo starého materiálu: 26188851D

Všeobecné údaje	
Označení modelu	KM 8885 FL Diamond&MSense
Číslo materiálu výrobce	12911710
Číslo EAN	4002516951865
Marketingová třída	Diamond
Druh ohřevu	
Druh ohřevu	Indukce
Provedení	
Nezávisle na sporáku	•
Design	
Elegantní sklokeramický povrch	•
Barva sklokeramiky	Grafitově černá
Povrch odolný proti poškrábání	DiamondFinish
Instalace se zapuštěním do pracovní desky	•
Instalace bez rámu na pracovní desku	•
Light line	•
Vybavení varných zón	
Počet varných zón	1
Počet varných ploch	1
Maximální počet kusů varného nádobí	6
1. varná zóna/varná oblast	
Umístění	volitelné
Druh	Celá plocha
Velikost v mm	740x380
Maximální výkon ve W	2600
Maximální výkon boosteru ve W	3650
Komfort při obsluze	
Propojení s Miele@home	•
Con@ctivity	•
Rozpoznání přítomnosti a velikosti hrnce	•
Připraveno pro M Sense	•
Ovládání senzorovými tlačítky	MultiSlide
Barva zobrazení	Bílá
Inteligentní rozpoznání hrnce	•
Režim Profi	•
Funkce Stop&Go	•
Ochrana při utírání	•
Funkce Recall	•
Kuchyňský budík	•
Automatické vypínání	•
Automatika předvaření	•
Udržování teploty	•
Individuální možnosti nastavení (např. signální tóny)	•
Asistenční programy	•
Hospodárnost a udržitelnost	
Příkon ve vypnutém stavu ve W	0,3
Příkon v pohotovostním režimu ve W	0,8

KM 8885 FL Diamond&MSense

Indukční varná deska

800 mm | celá plocha | voucher na var. nádobí M Sense | DiamondFinish | Light line



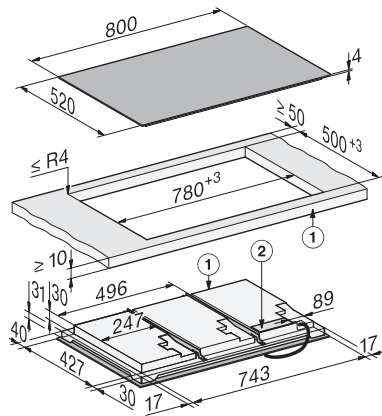
EAN: 4002516951865 / Číslo materiálu: 12911710 / Číslo starého materiálu: 26188851D

Příkon v síťovém pohotovostním režimu ve W	2,0
Čas do automatického zapnutí z vypnutého stavu v min	10
Čas do automatického zapnutí z pohotovostního režimu v min	10
Čas do automatického zapnutí ze síťového pohotovostního režimu v min	10
Komfort při údržbě	
Snadná údržba sklokeramiky	•
Bezpečnost	
Bezpečnostní vypínání	•
Blokovací funkce	•
Zablokování zprovoznění	•
Integrovaný ochlazovací ventilátor	•
Ochrana proti přehřátí	•
Ukazatel zbytkového tepla	•
Technické údaje	
Rozměry (v × š × h) v mm	66 x 800 x 520
Rozměry (š × h) v mm	800 x 66 x 520
Rozměry v mm (šířka)	800
Rozměry v mm (výška)	66
Rozměry v mm (hloubka)	520
Rozměry výřezu (š x h) při instalaci bez rámečku na pracovní desku v mm	780 mm x 500 mm
Rozměry výřezu (š x h) při instalaci se zapuštěním do pracovní desky v mm	780/804 x 500/524
Vestavná výška se svorkovnicí v mm	66
Rozměry výřezu v mm (šířka) při instalaci bez rámu na pracovní desku	780 mm
Rozměry výřezu v mm (hloubka) při instalaci bez rámu na pracovní desku	500 mm
Vnitřní rozměr výřezu v mm (šířka) při instalaci se zapuštěním do pracovní desky	780
Vnitřní rozměr výřezu v mm (hloubka) při instalaci se zapuštěním do pracovní desky	500
Hmotnost v kg	24
Vnější rozměr výřezu v mm (šířka) při instalaci se zapuštěním do pracovní desky	804
Vnější rozměr výřezu v mm (hloubka) při instalaci se zapuštěním do pracovní desky	524
Celkový příkon v kW	11,00
Délka elektrického přívodního kabelu v m	1,6
Napětí ve V	230
Frekvence v Hz	50-60
Dodávané příslušenství	
Připojovací kabel	Ano
Voucher na startovací sadu M Sense	•

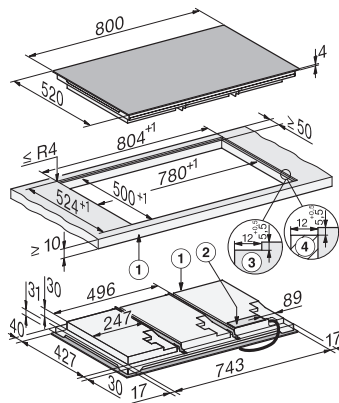
KM 8885 FL Diamond&MSense

Indukční varná deska

800 mm | celá plocha | voucher na var. nádoby M Sense | DiamondFinish | Light line



KM8885FL Diamond&MSense, surface-mounted
(*Fußnote) Installation drawing



KM8885FL Diamond&MSense, flush (*Fußnote)
(Installation drawing)