

KM 8484 FL

Indukční varná deska

806 mm | individuální varné zóny a varná oblast PowerFlex XL



- 5 varné zóny včetně 1 výkonné varné oblasti PowerFlex XL
- Přesná nastavení díky centrálnímu posuvnému regulátoru SingleSlide včetně zapojení do sítě
- Nejkratší doby rozehrívání díky intenzivnímu stupni
- V šířce 806 mm pro instalaci nad pracovní deskou nebo pro zapuštění

EAN: 4002516951711 / Číslo materiálu: 12911460 / Číslo starého materiálu: 26184841D

Všeobecné údaje

Označení modelu	KM 8484 FL
Číslo materiálu výrobce	12911460
Číslo EAN	4002516951711
Marketingová třída	Gold

Druh ohřevu

Druh ohřevu	Indukce
-------------	---------

Provedení

Nezávisle na sporáku	•
----------------------	---

Design

Elegantní sklokeramický povrch	•
Barva sklokeramiky	Černá
Instalace se zapuštěním do pracovní desky	•
Instalace bez rámu na pracovní desku	•

Vybavení varných zón

Počet varných zón	5
Počet varných ploch	1
Maximální počet kusů varného nádobí	5

Varné zóny PowerFlex

Počet	2
Druh	Varná oblast PowerFlex XL
Velikost v mm	Ø 120 – 230
Maximální výkon ve W	2100
Maximální výkon boosteru ve W	3650

1. varná zóna/varná oblast

Umístění	vlevo vpředu
Druh	Dvouokruhový kroužek
Velikost v mm	Ø 100-160
Maximální výkon ve W	1400
Maximální výkon boosteru ve W	2200

2. varná zóna/varná oblast

Umístění	vlevo vzadu
Druh	Dvouokruhový kroužek
Velikost v mm	Ø 120 – 190
Maximální výkon ve W	1850
Maximální výkon boosteru ve W	3000

3. varná zóna/varná oblast

Umístění	Uprostřed
Druh	Dvouokruhový kroužek
Velikost v mm	Ø 140-220
Maximální výkon ve W	2300
Maximální výkon boosteru ve W	3650

4. varná zóna/varná oblast

Umístění	vpravo
Druh	Varná oblast PowerFlex XL
Velikost v mm	230x460
Maximální výkon ve W	4200
Maximální výkon boosteru ve W	7360

KM 8484 FL

Indukční varná deska

806 mm | individuální varné zóny a varná oblast PowerFlex XL



EAN: 4002516951711 / Číslo materiálu: 12911460 / Číslo starého materiálu: 26184841D

Komfort při obsluze	
Propojení s Miele@home	•
Con@ctivity	•
Rozpoznání přítomnosti a velikosti hrnce	•
Ovládání senzorovými tlačítky	SingleSlide
Barva zobrazení	Žlutá
Permanentní rozpoznání hrnce	•
Funkce Stop&Go	•
Ochrana při utírání	•
Funkce Recall	•
Kuchyňský budík	•
Automatické vypínání	•
Automatika předvaření	•
Udržování teploty	•
Individuální možnosti nastavení (např. signální tóny)	•
Účinnost	
Příkon ve vypnutém stavu ve W	0,3
Příkon v pohotovostním režimu ve W	0,8
Příkon v síťovém pohotovostním režimu ve W	2,0
Čas do automatického zapnutí z vypnutého stavu v min	10
Čas do automatického zapnutí z pohotovostního režimu v min	10
Čas do automatického zapnutí ze síťového pohotovostního režimu v min	10
Komfort při údržbě	
Snadná údržba sklokeramiky	•
Bezpečnost	
Bezpečnostní vypínání	•
Blokovací funkce	•
Zablokování zprovoznění	•
Integrovaný ochlazovací ventilátor	•
Ochrana proti přehřátí	•
Ukazatel zbytkového tepla	•
Technické údaje	
Rozměry (v × š × h) v mm	51 x 800 x 520
Rozměry (š × h) v mm	800 x 51 x 520
Rozměry v mm (šířka)	800
Rozměry v mm (výška)	51
Rozměry v mm (hloubka)	520
Rozměry výřezu (š x h) při instalaci bez rámečku na pracovní desku v mm	750 mm - 780 mm x 490 mm - 500 mm
Rozměry výřezu (š x h) při instalaci se zapuštěním do pracovní desky v mm	780/804 x 500/524
Vestavná výška se svorkovnicí v mm	51
Rozměry výřezu v mm (šířka) při instalaci bez rámu na pracovní desku	750 mm - 780 mm
Rozměry výřezu v mm (hloubka) při instalaci bez rámu na pracovní desku	490 mm - 500 mm
Vnitřní rozměr výřezu v mm (šířka) při instalaci se zapuštěním do pracovní desky	780

KM 8484 FL

Indukční varná deska

806 mm | individuální varné zóny a varná oblast PowerFlex XL



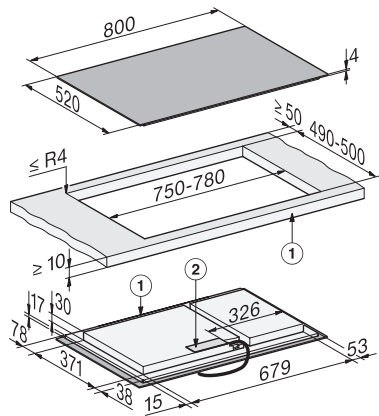
EAN: 4002516951711 / Číslo materiálu: 12911460 / Číslo starého materiálu: 26184841D

Vnitřní rozměr výřezu v mm (hloubka) při instalaci se zapuštěním do pracovní desky	500
Hmotnost v kg	13
Vnější rozměr výřezu v mm (šířka) při instalaci se zapuštěním do pracovní desky	804
Vnější rozměr výřezu v mm (hloubka) při instalaci se zapuštěním do pracovní desky	524
Celkový příkon v kW	7,36
Napětí ve V	230
Frekvence v Hz	50-60
Dodávané příslušenství	
Přípojovací kabel	Ano

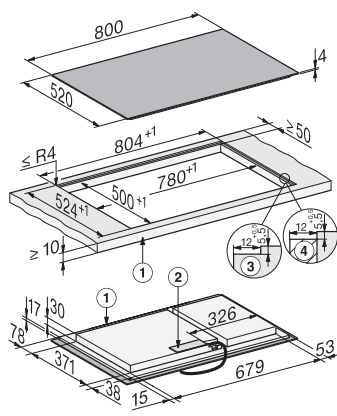
KM 8484 FL

Indukční varná deska

806 mm | individuální varné zóny a varná oblast PowerFlex XL



KM8484FL surface-mounted (*Fußnote) Installation drawing



KM8484FL flush (*Fußnote) (Installation drawing)