

## KFMC 3844 FD MasterCool FrenchDoor

-



- Potraviny vydrží až 5x déle čerstvé – MasterFresh Pro
- -
- Až o 95 % méně pachů – díky systému Longlife AirClean
- Kostky ledu do chlazených nápojů – IceMaker
- Praktické osvětlení s elegantními LED – #BrilliantLight Pro



EAN: 4002516914617 / Číslo materiálu: 12866750 / Číslo starého materiálu: 38384420D

<b>Všeobecné údaje</b>	
Označení modelu	KFMC 3844 FD
Číslo materiálu výrobce	12866750
Číslo EAN	4002516914617
Marketingová třída	Diamond
<b>Kategorie přístrojů</b>	
Kombinace chladničky s mrazničkou	•
<b>Provedení</b>	
Vestavný přístroj	•
Integrovaný vestavný přístroj	•
Závěs dvířek	možnost závěsu vlevo
Možnost kombinace Side-by-Side	•
<b>Design</b>	
Osvětlení	BrilliantLight Pro
SmartLight	•
<b>Komfort při obsluze</b>	
Propojení s Miele@home	•
Koncepce ovládání	M Touch Pro
Režim šabat	•
Systém uchování čerstvosti	MasterFresh Pro + DailyFresh ExtraCool
Systém Longlife AirClean	•
DynaCool	•
Režim dovolená	•
NoFrost	•
DuplexCool Pro	•
SoftClose	•
SelfClose	•
Počet IceMakerů s připojením na vodu	1
IceMaker s připojením na čerstvou vodu	•
Push2open	•
FullAccess	•
EasyClean	•
Závěsy MaxLoad	•
<b>Řídící jednotka</b>	
Nastavení s přesností na stupeň	Teplota chladničky a mrazničky
Možnost vypnout chladicí část	Ne
Nezávislá regulace teploty chladicí a mrazicí zóny	Ano
SuperCool a AirClean	•
Supermražení	•
Počet teplotních zón	3
Režim Eco	•
QuickIce	•
<b>Chladnička/chladicí zóna</b>	
Výškově nastavitelné odkládací plochy z bezpečnostního skla, celá šířka	1
Výškově nastavitelné odkládací plochy z bezpečnostního skla, poloviční šířka	2

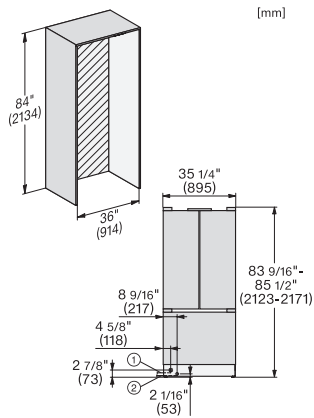
## KFMC 3844 FD MasterCool FrenchDoor



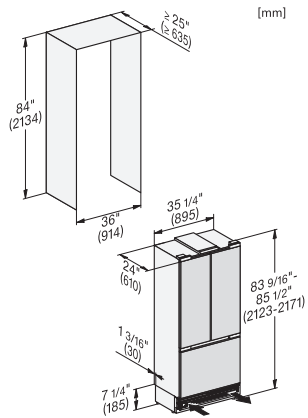
EAN: 4002516914617 / Číslo materiálu: 12866750 / Číslo starého materiálu: 38384420D

Počet VeggieBoxů	1
Počet přihrádek na čerstvé potraviny	2
Police na konzervy ve dvířkách	4
Police na lahve ve dvířkách	2
<b>Mraznička/mrazicí zóna</b>	
Počet mrazicích košů	3
Z toho na teleskopických výsuvch	2
<b>Účinnost</b>	
Třída energetické účinnosti (A–G)	D
Roční spotřeba energie v kWh	285,00
Spotřeba energie za 24 h v kWh	0,75
<b>Bezpečnost</b>	
Skleněné police s ochranou proti přetečení	•
Akustický alarm při otevřených dvířkách	•
Akustický alarm při změně teploty v mrazicí části	•
<b>Technické údaje</b>	
Minimální šířka výklenku v mm	914
Maximální šířka výklenku v mm	914
Minimální výška výklenku v mm	2134
Maximální výška výklenku v mm	2134
Hloubka výklenku v mm	635
Šířka přístroje v mm	895
Výška přístroje v mm	2123
Hloubka přístroje v mm	608
Hmotnost v kg	234,0
Upevňovací technika	Přípevněná dvířka
Maximální zatížení čelní strany dvířek chladicí části v kg	54
Maximální zatížení čelní strany dvířek mrazicí části v kg	14
Klimatická třída	SN-T
Chladicí zóna v l	379
z toho zóna PerfectFresh v l	60
4hvězdičková mrazicí zóna v l	197
Celkový užitečný objem v l	576
Doba skladování při poruše v h	19
Kapacita mražení v kg/24 h	14,00
Třída úrovně emisí hluku (A–D)	C
Úroveň emisí hluku v dB(A) re 1 pW	39
Spotřeba energie v miliampérech (mA)	3000
Napětí ve V	220-240
Jištění v A	10
Počet fází	1
Frekvence v Hz	50-60
Délka elektrického přívodního kabelu v m	3,0
Výměna svítilidel	Servis
<b>Dodávané příslušenství</b>	
Filtr Longlife AirClean	•
Vodní filtr	Ano
Lopatka na led	•

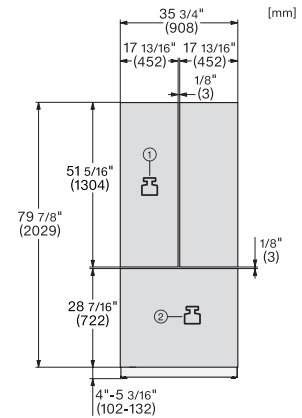
## KFMC 3844 FD MasterCool FrenchDoor



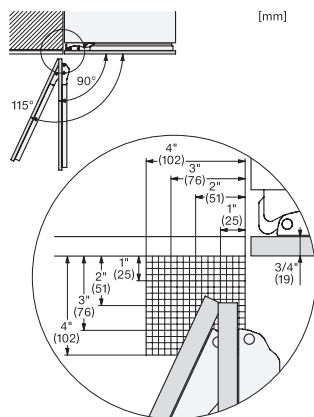
KFMC3642FD, KFMC3844FD, MasterCool III, installation, panel ready



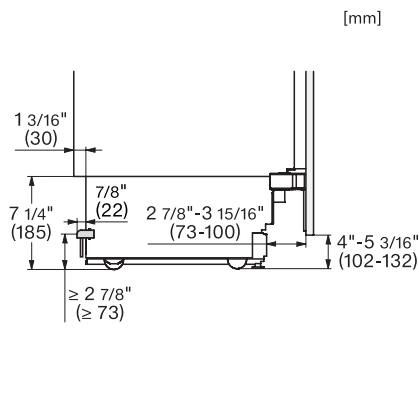
KFMC3642FD, KFMC3844FD, MasterCool III, integration, panel ready



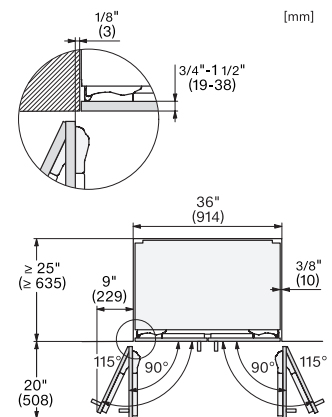
KFMC3642FD, KFMC3844FD, MasterCool III, front view



KFMC3632R+L, KFMC3642R+L, KFMC3836R+L, KFMC3834R+L, KFMC3858FD, MasterCool III, hinge clearance, installation



KFMC3632R+L, KFMC3642R+L, KFMC3836R+L, KFMC3834R+L, KFMC3858FD, MasterCool III, Side-view bottom, installation



KFMC3642FD, KFMC3844FD, MasterCool III, panel ready, top view