

TED645WP EcoSpeed&9kg  
Sušička s tepelným čerpadlem T1:  
9 kg | DirectSensor | DryCare 40 | HygieneDry | Miele@home



- testováno pro 20 let perfektní péče o prádlo\*
- technologie tepelného čerpadla – nízké hodnoty spotřeby, šetrné sušení
- šetříte čas při třízení; DryCare 40 je ideální na prádlo prané na 40 °C\*\*
- funkce EcoSpeed efektivně zkrátí dobu sušení o 20 minut\*\*\*
- funkce HygieneDry odstraní až 99,99 % bakterií\* a 99,9 % virů\*\*\*\*

\* Během vývojové fáze řady praček W1 testovala společnost Miele jednotlivé modely a základní komponenty v 5 000 cyklech praní (= 5 cyklů praní týdně při použití v 50 týdnech za rok) s různými programy. Více na: [miele.cz/20let](http://miele.cz/20let)

\*\* Nevhodné pro prádlo z vlny a hedvábí.

\*\*\* Ve srovnání se sušičkami Miele bez funkce EcoSpeed při stejném množství náplně a třídou energetické účinnosti. Testováno v programu „Bavlna“ při maximálním naplnění.

\*\*\*\* Testováno s ohledem na bakterie *Bacillus subtilis* a *Saccharomyces cerevisiae* na stupeň sušení HygieneDry při polovičním naplnění. Popis metody najdete pod následujícím odkazem: <https://www.miele.de/testkriterien-trockner>



EAN: 4002516882510 / Číslo materiálu: 12740500 /  
Číslo starého materiálu: 12ED6452CZ

| Provedení   |                                 |
|---|---------------------------------|
| Možnost věžového uspořádání   | •                               |
| Side-by-side  | •                               |
| Možnost podsunutí   | •                               |
| Možnost podstavby   | •                               |
| Závěs dvířek  | vlevo                           |
| Konstrukce  |                                 |
| Označení přístroje  | T1 Chrome Edition               |
| Sušička s tepelným čerpadlem  | •                               |
| Design  |                                 |
| Barva přístroje   | Lotosově bílá                   |
| Barva ovládacího panelu   | Lotosově bílá                   |
| Design dvířek   | Grafitově šedá Pearlfinish      |
| Barva otočného voliče   | Lotosově bílá                   |
| Provedení ovládacího panelu   | Kolmý                           |
| Způsob ovládání   | Otočný volič                    |
| Displej   | DirectSensor bílá, 7segm. displ |
| Výsledek sušení   |                                 |
| Na stupeň přesné sušení PerfectDry  | •                               |
| Systém vůně FragranceDos  | •                               |
| Inteligentní reverzace bubnu  | •                               |
| HygieneDry  | •                               |
| Šetrná péče o prádlo  |                                 |
| Voštinový buben   | •                               |
| Hmotnost náplně v kg  | 9,0                             |
| Komfort při obsluze   |                                 |
| Propojení s Miele@home  | •                               |
| Wash2Dry  | •                               |
| Předvolba startu až 24 hodin  | •                               |
| Indikace zbývajících času   | •                               |
| Indikace průběhu programu   | Ne                              |
| Osvětlení bubnu   | LED                             |
| Zásobník na kondenzát   | •                               |
| Integrovaný odvod kondenzátu  | •                               |
| AddLoad   | •                               |
| Hospodárnost a udržitelnost   |                                 |
| Třída energetické účinnosti (A+++ – D)  | A+++                            |
| Roční spotřeba elektrické energie v kWh   | 194                             |
| Délka standardního programu v min   | 187                             |
| Hlučnost v programu Bavlna při plném naplnění v dB(A) re 1 pW   | 66                              |
| Účinnost kondenzace   | A                               |
| Spotřeba elektrické energie ve standardním programu „Bavlna – suché k uložení“ při plném naplnění v kWh | 1,60                            |
| Technologie EcoDry  | •                               |
| Bezúdržbový výměník tepla   | •                               |
| Motor ProfiEco  | •                               |

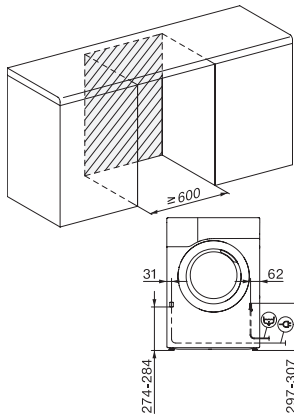
TED645WP EcoSpeed&9kg  
 Sušička s tepelným čerpadlem T1:  
 9 kg | DirectSensor | DryCare 40 | HygieneDry | Miele@home



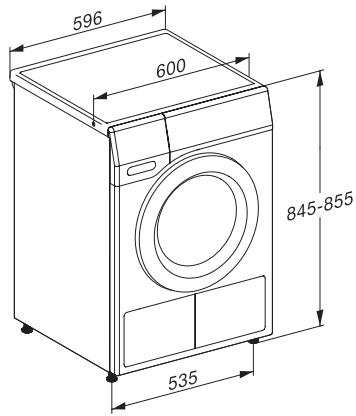
EAN: 4002516882510 / Číslo materiálu: 12740500 /  
 Číslo starého materiálu: 12ED6452CZ

|   |                   |
|---|-------------------|
| EcoSpeed  | •                 |
| <b>Programy sušení</b>  |                   |
| Bavlna  | •                 |
| ECO   | •                 |
| Snadno ošetřovatelné  | •                 |
| Jemné prádlo  | •                 |
| Košile  | •                 |
| Konečná úprava vlny   | •                 |
| Expres  | •                 |
| Impregnace  | •                 |
| Ložní prádlo  | •                 |
| Teplý vzduch/DryFresh   | •                 |
| <b>Extra funkce sušení</b>                                    |                   |
| Ochrana proti pomačkání                                       | •                 |
| Bzučák  | •                 |
| DryCare 40  | •                 |
| <b>Kvalita</b>  |                   |
| Nabírací žebra  | •                 |
| <b>Bezpečnost</b>   |                   |
| PIN kód   | •                 |
| Indikace „Vyprázdnit zásobník“                                | •                 |
| Indikace „Vyčistit filtr“                                     | •                 |
| Optické rozhraní  | •                 |
| <b>Technické údaje</b>  |                   |
| Rozměry v mm (šířka)  | 596               |
| Rozměry v mm (výška)  | 850               |
| Rozměry v mm (hloubka)  | 636               |
| Hloubka přístroje s otevřenými dvířky v mm                    | 1054              |
| Hmotnost v kg   | 53                |
| Celkový příkon v kW   | 1,10              |
| Napětí ve V   | 220-240           |
| Jištění v A   | 10                |
| Frekvence v Hz  | 50                |
| Délka elektrického přívodního kabelu v m                      | 2,0               |
| Hermeticky uzavřeno   | •                 |
| Typ chladiva  | R290              |
| Množství chladiva v kg  | 0,14              |
| Potenciál globálního oteplování chladiva v CO <sub>2</sub> e  | 3                 |
| Potenciál globálního oteplování přístroje v CO <sub>2</sub> e | 0,42              |
| Výměna svítidel   | Zákaznický servis |
| <b>Dodávané příslušenství</b>                                 |                   |
| Flakón s vůní   | •                 |
| Voucher na druhý flakón s vůní                                | •                 |

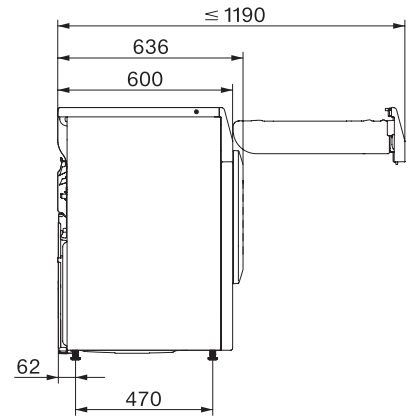
TED645WP EcoSpeed&9kg  
Sušička s tepelným čerpadlem T1:  
9 kg | DirectSensor | DryCare 40 | HygieneDry | Miele@home



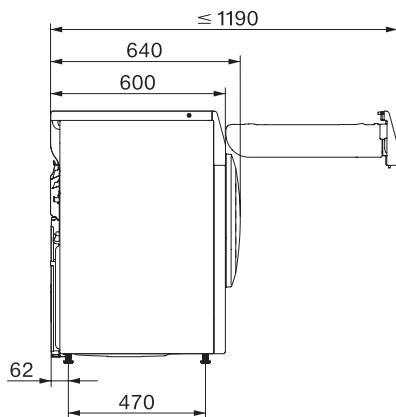
T1 installation drawing, slanted facia or straight facia, measures in mm



T1 drawing, slanted facia or straight facia, measures in mm



T1 drawing, slanted facia or straight facia, with porthole, measures in mm



T1 drawing, slanted facia or straight facia, without porthole, measures in mm