

TEA535WP 8kg Active

Sušička s tepelným čerpadlem T1:

8 kg | EasyControl | EcoSpeed | technologie EcoDry | FragranceDos



EAN: 4002516882312 / Číslo materiálu: 12740490 /

Číslo starého materiálu: 12EA5352CZ

- testováno pro 20 let perfektní péče o prádlo*
- technologie tepelného čerpadla – nízké hodnoty spotřeby, šetrné sušení
- funkce EcoSpeed efektivně zkrátí dobu sušení o 20 minut**
- technika EcoDry zajišťuje efektivní výkon po celou dobu životnosti sušičky***
- funkce FragranceDos se postará o to, aby vaše prádlo po sušení svěže vonělo****

* Během vývojové fáze řady praček W1 testovala společnost Miele jednotlivé modely a základní komponenty v 5 000 cyklech praní (= 5 cyklů praní týdně při použití v 50 týdnech za rok) s různými programy. Více na: miele.cz/20let

** Ve srovnání se sušičkami Miele bez funkce EcoSpeed při stejném množství náplně a třídou energetické účinnosti. Testováno v programu „Bavlna“ při maximálním naplnění.

*** Patent EP 2 455 537

**** Patent EP 2 431 516



Provedení	
Možnost věžového uspořádání	•
Side-by-side	•
Možnost podsunutí	•
Závěs dvířek	vlevo
Konstrukce	
Označení přístroje	T1 Chrome Edition
Sušička s tepelným čerpadlem	•
Design	
Barva přístroje	Lotosově bílá
Barva ovládacího panelu	Lotosově bílá
Design dvířek	Lotosově bílá
Barva otočného voliče	Lotosově bílá
Provedení ovládacího panelu	Šikmý
Způsob ovládání	Otočný volič
Displej	EasyControl žlutý
Výsledek sušení	
Na stupeň přesné sušení PerfectDry	•
Systém vůně FragranceDos	•
Inteligentní reverzace bubnu	•
Šetrná péče o prádlo	
Voštinový buben	•
Hmotnost náplně v kg	8,0
Komfort při obsluze	
Předvolba startu až 24 hodin	•
Indikace zbývajících času	•
Indikace průběhu programu	Ne
Osvětlení bubnu	LED
Zásobník na kondenzát	•
Integrovaný odvod kondenzátu	•
AddLoad	•
Hospodárnost a udržitelnost	
Třída energetické účinnosti (A+++ – D)	A+++
Roční spotřeba elektrické energie v kWh	172
Délka standardního programu v min	170
Hlučnost v programu Bavlna při plném naplnění v dB(A) re 1 pW	66
Účinnost kondenzace	A
Spotřeba elektrické energie ve standardním programu „Bavlna – suché k uložení“ při plném naplnění v kWh	1,40
Technologie EcoDry	•
Bezúdržbový výměník tepla	•
Motor ProfiEco	•
EcoSpeed	•
Programy sušení	
Bavlna	•
ECO	•
Snadno ošetřovatelné	•

TEA535WP 8kg Active

Sušička s tepelným čerpadlem T1:

8 kg | EasyControl | EcoSpeed | technologie EcoDry | FragranceDos



EAN: 4002516882312 / Číslo materiálu: 12740490 /
Číslo starého materiálu: 12EA5352CZ

Jemné prádlo	•
Košile	•
Konečná úprava vlny	•
Expres	•
Jeans	•
Impregnace	•
Předžehlení	•
Ložní prádlo	•
Teplý vzduch/DryFresh	•
Extra funkce sušení	
Ochrana proti pomačkání	•
Šetrný plus	•
Bzučák	•
Kvalita	
Nabírací žebra	•
Bezpečnost	
PIN kód	•
Indikace „Vyprázdnit zásobník“	•
Indikace „Vyčistit filtr“	•
Optické rozhraní	•
Technické údaje	
Rozměry v mm (šířka)	596
Rozměry v mm (výška)	850
Rozměry v mm (hloubka)	640
Hloubka přístroje s otevřenými dveřky v mm	1054
Hmotnost v kg	52
Celkový příkon v kW	1,10
Napětí ve V	220-240
Jištění v A	10
Frekvence v Hz	50
Délka elektrického přívodního kabelu v m	2,0
Hermeticky uzavřeno	•
Typ chladiva	R290
Množství chladiva v kg	0,14
Potenciál globálního oteplování chladiva v CO ₂ e	3
Potenciál globálního oteplování přístroje v CO ₂ e	0,42
Výměna světel	Zákaznický servis
Dodávané příslušenství	
Flakón s vůní	•
Voucher na druhý flakón s vůní	•

TEA535WP 8kg Active

Sušička s tepelným čerpadlem T1:

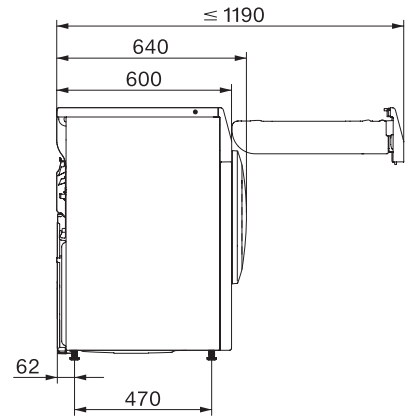
8 kg | EasyControl | EcoSpeed | technologie EcoDry | FragranceDos



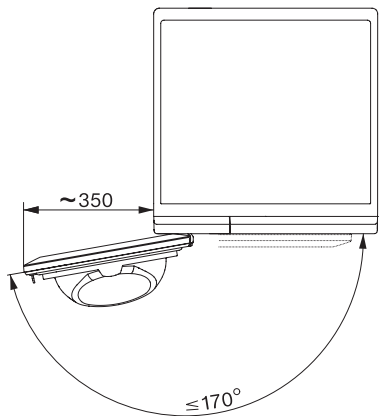
T1 installation drawing, slanted facia or straight facia, measures in mm



T1 drawing, slanted facia or straight facia, measures in mm



T1 drawing, slanted facia or straight facia, without porthole, measures in mm



T1 drawing, slanted facia or straight facia, measures in mm