

## TWA520WP 8kg Active

Sušička s tepelným čerpadlem T1:

8 kg | EasyControl | EcoSpeed | technologie EcoDry | FragranceDos



EAN: 4002516881827 / Číslo materiálu: 12740450 /

Číslo starého materiálu: 12WA5202CZ

- testováno pro 20 let perfektní péče o prádlo\*
- technologie tepelného čerpadla – nízké hodnoty spotřeby, šetrné sušení
- funkce EcoSpeed efektivně zkrátí dobu sušení o 20 minut\*\*
- technika EcoDry zajišťuje efektivní výkon po celou dobu životnosti sušičky\*\*\*
- funkce FragranceDos se postará o to, aby vaše prádlo po sušení svěže vonělo\*\*\*\*

\* Během vývojové fáze řady praček W1 testovala společnost Miele jednotlivé modely a základní komponenty v 5 000 cyklech praní (= 5 cyklů praní týdně při použití v 50 týdnech za rok) s různými programy. Více na: [miele.cz/20let](http://miele.cz/20let)

\*\* Ve srovnání se sušičkami Miele bez funkce EcoSpeed při stejném množství náplně a třídou energetické účinnosti. Testováno v programu „Bavlna“ při maximálním naplnění.

\*\*\* Patent EP 2 455 537

\*\*\*\* Patent EP 2 431 516



<b>Provedení</b>	
Možnost věžového uspořádání	•
Side-by-side	•
Možnost podsunutí	•
Závěs dvířek	vlevo, vyměnitelný
Závěs dvířek měnitelný	•
<b>Konstrukce</b>	
Označení přístroje	T1 White Edition
Sušička s tepelným čerpadlem	•
<b>Design</b>	
Barva přístroje	Lotosově bílá
Barva ovládacího panelu	Lotosově bílá
Design dvířek	Bílá
Barva otočného voliče	Lotosově bílá
Provedení ovládacího panelu	5° zkosený
Způsob ovládání	Otočný volič
Displej	EasyControl žlutý
<b>Výsledek sušení</b>	
Na stupeň přesné sušení PerfectDry	•
Systém vůně FragranceDos	•
Inteligentní reverzace bubnu	•
<b>Šetrná péče o prádlo</b>	
Voštinový buben	•
Hmotnost náplně v kg	8,0
<b>Komfort při obsluze</b>	
Předvolba startu až 24 hodin	•
Indikace zbývajících času	•
Indikace průběhu programu	Ne
Osvětlení bubnu	LED
Zásobník na kondenzát	•
Integrovaný odvod kondenzátu	•
AddLoad	•
<b>Hospodárnost a udržitelnost</b>	
Třída energetické účinnosti (A+++ – D)	A+++
Roční spotřeba elektrické energie v kWh	172
Délka standardního programu v min	170
Hlučnost v programu Bavlna při plném naplnění v dB(A) re 1 pW	66
Účinnost kondenzace	A
Spotřeba elektrické energie ve standardním programu „Bavlna – suché k uložení“ při plném naplnění v kWh	1,40
Technologie EcoDry	•
Bezúdržbový výměník tepla	•
Motor ProfiEco	•
EcoSpeed	•
<b>Programy sušení</b>	
Bavlna	•
ECO	•

TWA520WP 8kg Active

Sušička s tepelným čerpadlem T1:

8 kg | EasyControl | EcoSpeed | technologie EcoDry | FragranceDos



EAN: 4002516881827 / Číslo materiálu: 12740450 /

Číslo starého materiálu: 12WA5202CZ

Snadno ošetřovatelné	•
Jemné prádlo	•
Košile	•
Konečná úprava vlny	•
Expres	•
Jeans	•
Impregnace	•
Předžehlení	•
Ložní prádlo	•
Teplý vzduch/DryFresh	•
<b>Extra funkce sušení</b>	
Ochrana proti pomačkání	•
Šetrný plus	•
Bzučák	•
<b>Kvalita</b>	
Nabírací žebra	•
<b>Bezpečnost</b>	
PIN kód	•
Indikace „Vyprázdnit zásobník“	•
Indikace „Vyčistit filtr“	•
Optické rozhraní	•
<b>Technické údaje</b>	
Rozměry v mm (šířka)	596
Rozměry v mm (výška)	850
Rozměry v mm (hloubka)	655
Hloubka přístroje s otevřenými dveřky v mm	1077
Hmotnost v kg	56
Celkový příkon v kW	1,10
Napětí ve V	220-240
Jištění v A	10
Frekvence v Hz	50
Délka elektrického přívodního kabelu v m	2,0
Hermeticky uzavřeno	•
Typ chladiva	R290
Množství chladiva v kg	0,14
Potenciál globálního oteplování chladiva v CO <sub>2</sub> e	3
Potenciál globálního oteplování přístroje v CO <sub>2</sub> e	0,42
Výměna světel	Zákaznický servis
<b>Dodávané příslušenství</b>	
Flakón s vůní	•
Voucher na druhý flakón s vůní	•

TWA520WP 8kg Active

Sušička s tepelným čerpadlem T1:

8 kg | EasyControl | EcoSpeed | technologie EcoDry | FragranceDos



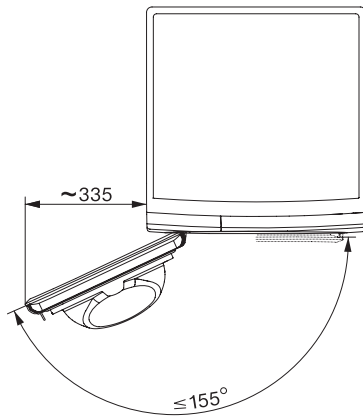
T1 installation drawing, facia 5 degree, measures in mm



T1 drawing, facia 5 degree, measures in mm



T1 drawing, facia 5 degree, with porthole, measures in mm



T1 drawing, facia 5 degree, measures in mm