

WEG895 WCS PWash&TDos&Steam

Pračka s předním plněním W1:

A –20 %* | 9 kg | 1 400 ot/min | SteamCare | auto. dávkování | QuickPowerWash



EAN: 4002516881810 / Číslo materiálu: 12740310 / Číslo starého materiálu: 11EG8951CZ

- testováno pro 20 let perfektní péče o prádlo*
- ještě větší úspory energie s třídou A –20 %**
- SteamCare zkrátí čas žehlení až o 50 % a osvěží vaše oblečení
- přesné a automatické dávkování pracího prostředku se systémem TwinDos®***
- QuickPowerWash se postará o efektivní a rychlé výsledky za pouhých 49 minut****

* Během vývojové fáze řady praček W1 testovala společnost Miele jednotlivé modely a základní komponenty v 5 000 cyklech praní (= 5 cyklů praní týdně při použití v 50 týdnech za rok) s různými programy. Více na: miele.cz/20let

** O 20 % úspornější než mezní hodnota (52) třídy energetické účinnosti A.

*** K použití výhradně s pracím prostředkem Miele UltraPhase.

**** To platí pro všechny pračky Miele, které umožňují realizaci procesních a přístrojových parametrů uvedených v souhrnu zkušební zprávy WL 1110/18.



Provedení	
Možnost věžového uspořádání	•
Side-by-side	•
Podsvětlná	•
Závěs dvířek	vpravo
Konstrukce	
Označení přístroje	W1 Chrome Edition
Pračka s předním plněním	•
Odstředování	
Maximální počet otáček	1400
Konec máchání	•
Funkce „bez odstředování“	•
Design	
Barva přístroje	Lotosově bílá
Barva ovládacího panelu	Lotosově bílá
Design dvířek	Chrom
Barva otočného voliče	Lotosová bílá /prsteneček chrom
Provedení ovládacího panelu	Šikmý
Způsob ovládání	Otočný volič
Displej	DirectSensor bílá, 7segm. displ
Čistící výkon	
Inovativní technologie praní PowerWash	•
Automatické dávkování pracího prostředku TwinDos	•
Proporcionální dávkování CapDosing	•
Šetrná péče o prádlo	
Voštinový buben	•
Hmotnost náplně v kg	9,0
Komfort při obsluze	
Propojení s Miele@home	•
Předvolba startu až 24 hodin	•
Indikace zbývajících času	•
Indikace průběhu programu	•
Zásobník na prací prostředky AutoClean	•
AddLoad	•
Hospodárnost a udržitelnost	
Třída energetické účinnosti (A–G)	A
Úspornější než mezní hodnota (52) třídy energetické účinnosti A	20%
Vážená spotřeba elektrické energie na 100 provozních cyklů pro cyklus praní v kWh	40
Vážená spotřeba vody na provozní cyklus v l	50
Třída energetické účinnosti odstředování (A–G)	B
Třída úrovně emisí hluku (při odstředování; A–D)	A
Úroveň emisí hluku při odstředování v dB(A) re 1 pW	72
Délka programu „ECO 40–60“ při jmenovité kapacitě	229
Příkon ve vypnutém stavu ve W	0,40
Příkon v síťovém pohotovostním režimu ve W	0,80

WEG895 WCS PWash&TDos&Steam

Pračka s předním plněním W1:

A –20 %* | 9 kg | 1 400 ot/min | SteamCare | auto. dávkování | QuickPowerWash



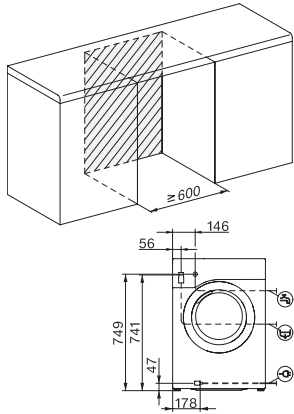
EAN: 4002516881810 / Číslo materiálu: 12740310 / Číslo starého materiálu: 11EG8951CZ

Praní při nízkých teplotách – "studená" a "20 °C"	•
Množstevní automatika	•
Průtokový měřič	•
Regulace pěnivosti	•
Motor ProfiEco	•
Programy praní	
QuickPowerWash	•
Bavlna	•
Bavlna s přepráním	•
Snadno ošetřovatelné	•
Jemné prádlo	•
Košile	•
Vlna (ruční praní)	•
Expres 20	•
Osvěžení (pára)	•
Odčerpávání/odstředování	•
ECO 40–60	•
Extra funkce praní	
Krátký	•
Předžehlení párou	•
Bzučák	•
Bezpečnost	
Systém ochrany proti poškození vodou	Watercontrol-System
Dětská pojistka	•
PIN kód	•
Optické rozhraní	•
Technické údaje	
Rozměry v mm (šířka)	596
Rozměry v mm (výška)	850
Rozměry v mm (hloubka)	636
Hloubka přístroje s otevřenými dveřky v mm	1054
Hloubka přístroje bez dvířek (pro podstavbu) v mm	600
Hmotnost v kg	80
Celkový příkon v kW	2,10-2,40
Napětí ve V	220-240
Jištění v A	10
Frekvence v Hz	50
Délka přívodní hadice v m	1,60
Délka vypouštěcí hadice v m	1,50
Délka elektrického přívodního kabelu v m	2
Dodávané příslušenství	
UltraPhase 1 + 2	•
Voucher na 5 kartuší pracího prostředku UltraPhase od Miele	•

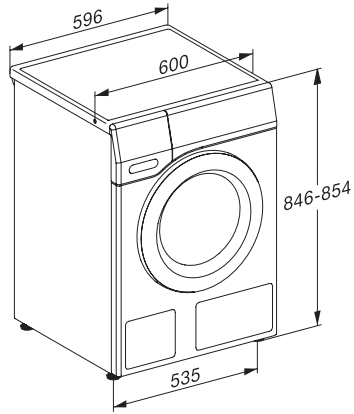
WEG895 WCS PWash&TDos&Steam

Pračka s předním plněním W1:

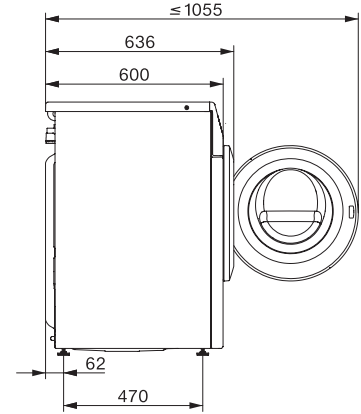
A -20 %* | 9 kg | 1 400 ot/min | SteamCare | auto. dávkování | QuickPowerWash



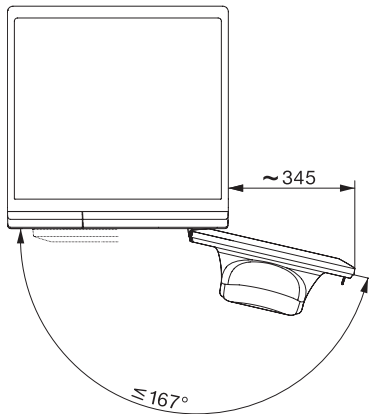
W1 installation drawing, slanted fascia or straight fascia, measures in mm



W1 drawing, slanted fascia or straight fascia, measures in mm



W1 drawing, slanted fascia or straight fascia, measures in mm



W1 drawing, slanted fascia or straight fascia, measures in mm