

KFN 7774 C

Vestavná chladnička s mrazničkou
s funkcemi PerfectFresh Active, DynaCool a NoFrost pro optimální skladování.



- individuální přizpůsobení výšky polic ve dvířkách
- 5x déle čerstvé díky aktivnímu zvlhčování – PerfectFresh Active
- individuálně nastavitelné osvětlení polic díky FlexiLight 2.0
- žádná námraza na potravinách – již žádné odmrazování díky NoFrost
- rovnoměrná teplota v celém chladicím prostoru – DynaCool



EAN: 4002516748205 / Číslo materiálu: 12445190 / Číslo starého materiálu: 38777405EU1

| | |
|--|---------------------|
| Kategorie přístrojů | |
| Kombinace chladničky s mrazničkou | • |
| Provedení | |
| Vestavný přístroj | • |
| Integrovaný vestavný přístroj | • |
| Závěs dvířek | vpravo |
| Závěs dvířek měnitelný | • |
| Design | |
| Osvětlení chladicí zóny | FlexiLight 2,0 |
| Osvětlení mrazicí zóny | LED |
| Osvětlení ventilátoru | • |
| Osvětlení systému uchování čerstvosti | • |
| Komfort při obsluze | |
| Propojení s Miele@home | • |
| Systém uchování čerstvosti | PerfectFresh Active |
| Aktivní osvětlení nejvyšší zásuvky | • |
| Jemné seřízení vnitřních dvířek | • |
| ComfortClean | • |
| DynaCool | • |
| NoFrost | • |
| DuplexCool | • |
| ComfortSize | • |
| VarioRoom | • |
| SoftClose | • |
| SelfClose | • |
| Řídicí jednotka | |
| Koncepce ovládání | FreshTouch |
| Možnost vypnout chladicí část | Ano |
| Nezávislá regulace teploty chladicí a mrazicí zóny | Ano |
| Superchlazení | • |
| Supermrazení | • |
| Počet teplotních zón | 3 |
| Režim sabat | • |
| Režim párty | • |
| Režim dovolená | • |
| Chladnička/chladicí zóna | |
| Počet odkládacích ploch | 4 |
| z toho dělitelné (FlexiBoard) | 1 |
| z toho osvětlené | 2 |
| Počet přihrádek na čerstvé potraviny | 2 |
| Suchá zadní stěna | CleanSteel |
| Počet polic na konzervy ve dvířkách | 1 |
| Police na lahve ve dvířkách | 1 |
| Police ve dvířkách | 2 |
| Mraznička/mrazicí zóna | |
| Počet mrazicích zásuvek | 3 |
| z toho na výsuvech | 2 |
| Hospodárnost a udržitelnost | |
| Třída energetické účinnosti (A–G) | C |
| Roční spotřeba energie v kWh | 165,35 |

KFN 7774 C

Vestavná chladnička s mrazničkou
s funkcemi PerfectFresh Active, DynaCool a NoFrost pro optimální skladování.



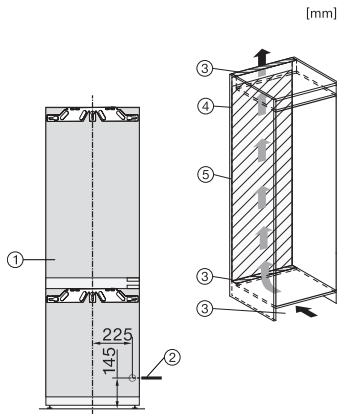
EAN: 4002516748205 / Číslo materiálu: 12445190 / Číslo starého materiálu: 38777405EU1

| | |
|--|-------------------|
| Spotřeba energie za 24 h v kWh | 0,45 |
| Bezpečnost | |
| Blokovací funkce | • |
| Akustický alarm při otevřených dvířkách | • |
| Akustický alarm při změně teploty v mrazicí části | • |
| Optický alarm při otevřených dvířkách | • |
| Optický alarm při změně teploty | • |
| Indikace výpadku proudu v mrazicí části | • |
| Technické údaje | |
| Minimální šířka výklenku v mm | 560 |
| Maximální šířka výklenku v mm | 570 |
| Minimální výška výklenku v mm | 1772 |
| Maximální výška výklenku v mm | 1788 |
| Hloubka výklenku v mm | 550 |
| Šířka přístroje v mm | 559 |
| Výška přístroje v mm | 1770 |
| Hloubka přístroje v mm | 546 |
| Hmotnost v kg | 72,3 |
| Upevňovací technika | Pevná dvířka |
| Maximální zatížení čelní strany dvířek chladicí části v kg | 18 |
| Maximální zatížení čelní strany dvířek mrazicí části v kg | 12 |
| Klimatická třída | SN-ST |
| Chladicí zóna v l | 175 |
| z toho zóna PerfectFresh v l | 71 |
| 4hvězdičková mrazicí zóna v l | 70 |
| Celkový užitečný objem v l | 245 |
| Doba skladování při poruše v h | 9 |
| Kapacita mražení v kg/24 h | 6,00 |
| Třída úrovně emisí hluku (A–D) | B |
| Úroveň emisí hluku v dB(A) re 1 pW | 33 |
| Spotřeba energie v miliampérech (mA) | 1400 |
| Napětí ve V | 220-240 |
| Jištění v A | 10 |
| Počet fází | 1 |
| Frekvence v Hz | 50-60 |
| Délka elektrického přívodního kabelu v m | 2,2 |
| Výměna světel | Zákaznický servis |
| Dodávané příslušenství | |
| Příhrádka na vejce | • |
| Organizační box PerfectFresh | • |
| Miska na led | • |

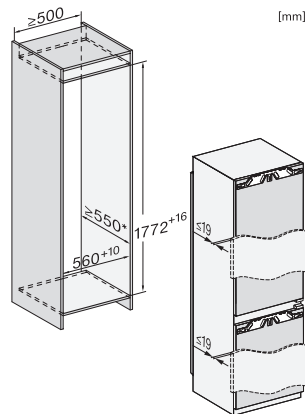
KFN 7774 C

Vestavná chladnička s mrazničkou

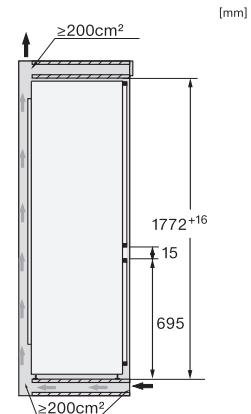
s funkcemi PerfectFresh Active, DynaCool a NoFrost pro optimální skladování.



KFN7734C, KFN7734F, KFN7734D, KFN7764D,
KFN7785D, KFN7744E, KFN7774D, installation (footnote*)
(installation drawings)



KFN7734C, KFN7734F, KFN7734D, KFN7764D,
KFN7785D, KFN7744E, KFN7774D, built-in (footnote*)
(installation drawings)



KFNS7734D, KFN7734C, KFN7734F, KFN7734D,
KFN7764D, KFN7785D, KFN7744E, KFN7774D, side view
(installation drawings)