

H 2766-1 BP 125 Edition

Pečicí trouba

v elegantním černém designu s funkcí AirFry, síťovým propojením a pyrolýzou.



- textový displej s otočnými voliči – EasyControl Plus
- Minimální náročnost čištění – pyrolýza
- Příklad propojitelný přes WiFi – Miele@home
- Zcela snadno k dokonalému výsledku – Automatické programy
- Pro křupavé a nadýchané výsledky pečení – AirFry

A<sup>+</sup>

EAN: 4002516769934 / Číslo materiálu: 12432410 / Číslo starého materiálu: 22276675D

<b>Jubilejní akce</b>	
Jubilejní modely 125	•
<b>Provedení</b>	
Barva přístroje	Obsidian černá
<b>Provedení a design</b>	
Vestavná pečicí trouba	•
BlackLine	•
<b>Uživatelské výhody</b>	
Rychloohřev	•
<b>Provozní způsoby</b>	
AirFry	•
Automatické programy	•
Horký vzduch Eco	•
Provozní způsoby grilu	•
Gril	•
Horký vzduch plus	•
Intenzivní pečení	•
Horní/spodní pečení	•
Grilování s cirkulací	•
<b>Komfort při obsluze</b>	
Propojení s Miele@home	•
Displej	EasyControl Plus
SoftOpen	•
SoftClose	•
MultiLingua	•
Zobrazení denního času	•
Kuchyňský budík	•
Programování začátku přípravy	•
Programování konce přípravy	•
Nastavení délky přípravy	•
Ukazatel aktuální teploty	•
Ukazatel požadované teploty	•
Signální tón při dosažení požadované teploty	•
Navrhovaná teplota	•
Individuální nastavení	•
<b>Hospodárnost a udržitelnost</b>	
Třída energetické účinnosti (A+++ – D)	A+
Příkon ve vypnutém stavu ve W	0,5
Příkon v pohotovostním režimu ve W	1,0
Příkon v síťovém pohotovostním režimu ve W	2,0
Čas do automatického zapnutí z pohotovostního režimu v min	20
Čas do automatického zapnutí ze síťového pohotovostního režimu v min	20
Čas do automatického zapnutí z vypnutého stavu v min	20
<b>Komfort při údržbě</b>	
Pyrolytické samočištění	•
Dvířka CleanGlass	•
<b>Bezpečnost</b>	
Systém chlazení přístroje s vložnou čelní stěnou	•

H 2766-1 BP 125 Edition

Pečicí trouba

v elegantním černém designu s funkcí AirFry, síťovým propojením a pyrolýzou.



EAN: 4002516769934 / Číslo materiálu: 12432410 / Číslo starého materiálu: 22276675D

Bezpečnostní vypínání	•
Zablokování zprovoznění	•
Zablokování dvířek během pyrolýzy	•
<b>Technické údaje</b>	
Objem ohřevného prostoru v l	76
Počet úrovní zasunutí	5
Počet úrovní zasunutí, ohřevný prostor 1	5
Počet úrovní zasunutí, ohřevný prostor 2	5
Označení úrovní zasunutí	•
Osvětlení ohřevného prostoru	1x halogenové
Teploty ve °C	30–300
Minimální teploty ve °C	30
Maximální teploty ve °C	300
Minimální šířka výklenku v mm	560
Maximální šířka výklenku v mm	568
Minimální výška výklenku v mm	590
Maximální výška výklenku v mm	595
Hloubka výklenku v mm	550
Šířka přístroje v mm	595
Výška přístroje v mm	596
Hloubka přístroje v mm	568
Hmotnost v kg	47,0
Celkový příkon v kW	3,60
Napětí ve V	220-240
Frekvence v Hz	50
Jištění v A	16
Počet fází	1
Připojovací kabel se zástrčkou	•
Délka elektrického přívodního kabelu v m	1,50
Výměna svítidel	Zákazník
<b>Dodávané příslušenství</b>	
Pečicí plech s úpravou PerfectClean	1
Děrovaný pečicí plech AirFry Gourmet s úpravou PerfectClean	1
Univerzální plech s úpravou PerfectClean	1
Pečicí rošt	1
Výsuvné pojezdy FlexiClip (pár)	1
Vyjímatelné postranní mřížky (pár)	1
Voucher na grilovací a pečicí plech s úpravou PerfectClean HGBB71	1

H 2766-1 BP 125 Edition

Pečicí trouba

v elegantním černém designu s funkcí AirFry, síťovým propojením a pyrolýzou.



installation H7000 XL, installation drawing



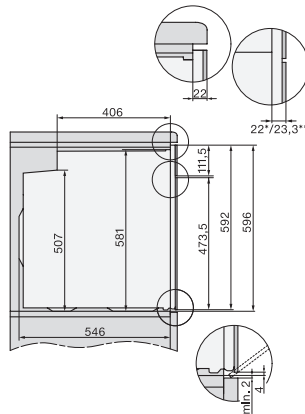
side view H7000 XL, installation drawings



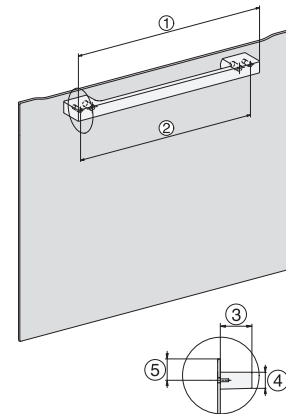
built-in H7000 XL, installation drawing



H226x-1B/BP/E/EP/I/IP, H2x6xB/BP, H7x6xB/BP/BPX, installation drawings



side view H7000 XL build-under, installation drawing



H7x65BP, H7145BM, H7165B, H7365B, H2756B, H2765B/BP, DGC7151, DGC7351 installation drawings