

KS 4783 DD

Volně stojící chladnička

se systémem DailyFresh a s extra komfortem pro perfektní kombinaci Side-by-Side.



- prostorná zásuvka s nastavitelnou vlhkostí – DailyFresh
- rovnoměrná teplota v celém chladicím prostoru – DynaCool
- tlumené zavírání dvířek díky funkci SoftClose
- flexibilní přizpůsobení chladničky pro vysoké nádoby – FlexiBoard
- police ve dvířkách vhodné pro mytí v myčce nádobí – ComfortClean



EAN: 4002516742258 / Číslo materiálu: 12431180 / Číslo starého materiálu: 36478348EU1

Kategorie přístrojů	
Chladnička	•
Provedení	
Volně stojící přístroj	•
Závěs dvířek	vpravo
Závěs dvířek měnitelný	•
Možnost kombinace Side-by-Side	•
Design	
Barva opláštění	Stříbrná
Barva čelní stěny	Obsidian černá, matná
Osvětlení chladicí zóny	LED
Komfort při obsluze	
Propojení s Miele@home	•
Systém uchování čerstvosti	DailyFresh
ComfortClean	•
DynaCool	•
XL vnitřní prostor	•
SoftClose	•
Snadné otevírání dvířek	Click2open
Řídící jednotka	
Koncepce ovládání	SensorTouch
Nastavení s přesností na stupeň	Teplota chlazení
Nezávislá regulace teploty chladicí a mrazicí zóny	Ne
Superchlazení	•
Počet teplotních zón	1
Režim sabat	•
Režim párty	•
Režim dovolená	•
Chladnička/chladicí zóna	
Počet odkládacích ploch	6
z toho dělitelné (FlexiBoard)	1
Držák na lahve z pochromovaného kovu	•
Počet přihrádek na čerstvé potraviny	2
Počet polic na konzervy ve dvířkách	3
Police na lahve ve dvířkách	2
Police ve dvířkách	5
Hospodárnost a udržitelnost	
Třída energetické účinnosti (A–G)	D
Roční spotřeba energie v kWh	98,00
Spotřeba energie za 24 h v kWh	0,26
Bezpečnost	
Blokovací funkce	•
Akustický alarm při otevřených dvířkách	•
Optický alarm při otevřených dvířkách	•
Technické údaje	
Šířka přístroje v mm	597
Výška přístroje v mm	1855
Hloubka přístroje v mm	682
Hmotnost v kg	78,5
Klimatická třída	SN-T

KS 4783 DD

Volně stojící chladnička

se systémem DailyFresh a s extra komfortem pro perfektní kombinaci Side-by-Side.



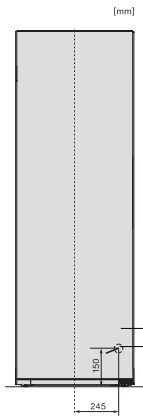
EAN: 4002516742258 / Číslo materiálu: 12431180 / Číslo starého materiálu: 36478348EU1

Chladicí zóna v l	399
Celkový užitečný objem v l	399
Třída úrovně emisí hluku (A-D)	B
Úroveň emisí hluku v dB(A) re 1 pW	35
Spotřeba energie v miliampérech (mA)	1200
Napětí ve V	220-240
Jištění v A	10
Počet fází	1
Frekvence v Hz	50-60
Délka elektrického přívodního kabelu v m	2,0
Výměna svítidel	Zákaznický servis
Dodávané příslušenství	
Příhrádka na vejce	•

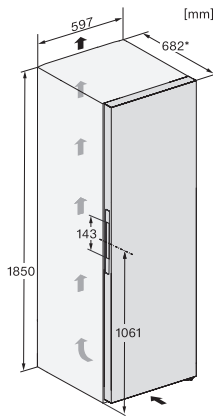
KS 4783 DD

Volně stojící chladnička

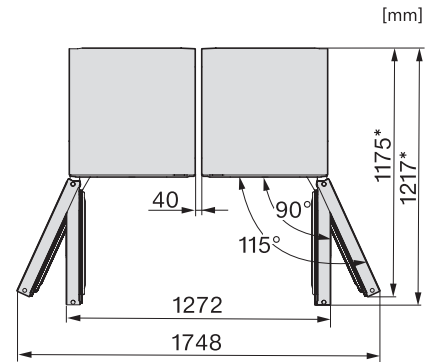
se systémem DailyFresh a s extra komfortem pro perfektní kombinaci Side-by-Side.



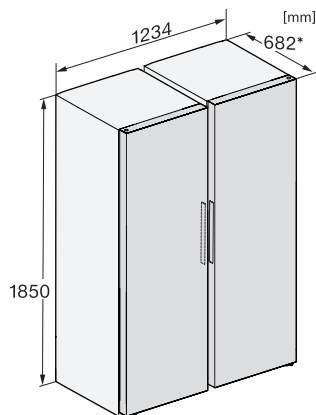
K4373ED, KS4383ED, KS4383 C ED, KS4783 bb Blackboard, KS4887DD, installation (footnote*) (installation drawings)



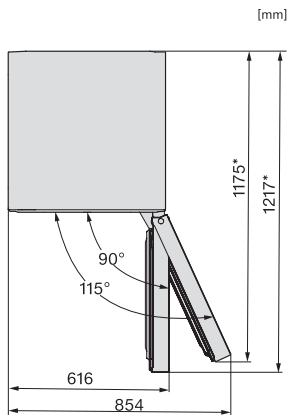
KS4783DD obsw matt, KS4783ED bb Blackboard, installation sketch (footnote*) (installation drawings)



KS4783DD obsw matt, KS4783ED bb, FNS4782E bb, Blackboard, top view, Side-by-Side (*footnote) (installation drawings)



KS4783ED bb, FNS4782E bb, Blackboard, installation sketch, Side-by-Side (*footnote) (installation drawings)



KFN4795CD bb, KS4783DD obsw/matt, KFN4898AD grgr, KFN4799AD obsw/matt 125 Gala Edition, top view (installation drawings)