

KS 4383 DD

Volně stojící chladnička

se systémem DailyFresh a DynaCool pro komfortní kombinaci Side-by-Side.



- více místa a pohodlí díky vnitřnímu prostoru XL
- prostorná zásuvka s nastavitelnou vlhkostí – DailyFresh
- rovnoměrná teplota v celém chladicím prostoru – DynaCool
- police ve dvířkách vhodné pro mytí v myčce nádobí – ComfortClean
- Design bez rukojetí díky integrovanému úchytu



EAN: 4002516742135 / Číslo materiálu: 12430970 / Číslo starého materiálu: 36438341EU1

Kategorie přístrojů	
Chladnička	•
Provedení	
Volně stojící přístroj	•
Závěs dvířek	vpravo
Závěs dvířek měnitelný	•
Možnost kombinace Side-by-Side	•
Design	
Barva opláštění	Stříbrná
Barva čelní stěny	Nerezový vzhled
Osvětlení chladicí zóny	LED
Komfort při obsluze	
Propojení s Miele@home	•
Systém uchování čerstvosti	DailyFresh
ComfortClean	•
DynaCool	•
XL vnitřní prostor	•
Snadné otevírání dvířek	SideOpen
Řídicí jednotka	
Koncepce ovládání	SensorTouch
Nastavení s přesností na stupeň	Teplota chlazení
Nezávislá regulace teploty chladicí a mrazicí zóny	Ne
Superchlazení	•
Počet teplotních zón	1
Režim sabat	•
Režim párty	•
Režim dovolená	•
Chladnička/chladicí zóna	
Počet odkládacích ploch	7
Počet přihrádek na čerstvé potraviny	2
Počet polic na konzervy ve dvířkách	3
Police na lahve ve dvířkách	2
Police ve dvířkách	5
Hospodárnost a udržitelnost	
Třída energetické účinnosti (A–G)	D
Roční spotřeba energie v kWh	98,00
Spotřeba energie za 24 h v kWh	0,26
Bezpečnost	
Blokovací funkce	•
Akustický alarm při otevřených dvířkách	•
Optický alarm při otevřených dvířkách	•
Technické údaje	
Šířka přístroje v mm	597
Výška přístroje v mm	1855
Hloubka přístroje v mm	675
Hmotnost v kg	68,2
Klimatická třída	SN-T
Chladicí zóna v l	399
Celkový užitečný objem v l	399
Třída úrovně emisí hluku (A–D)	C

KS 4383 DD

Volně stojící chladnička

se systémem DailyFresh a DynaCool pro komfortní kombinaci Side-by-Side.



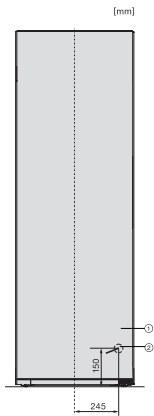
EAN: 4002516742135 / Číslo materiálu: 12430970 / Číslo starého materiálu: 36438341EU1

Úroveň emisí hluku v dB(A) re 1 pW	36
Spotřeba energie v miliampérech (mA)	1200
Napětí ve V	220-240
Jištění v A	10
Počet fází	1
Frekvence v Hz	50-60
Délka elektrického přívodního kabelu v m	2,0
Výměna svítidel	Zákaznický servis
Dodávané příslušenství	
Přihrádka na vejce	•

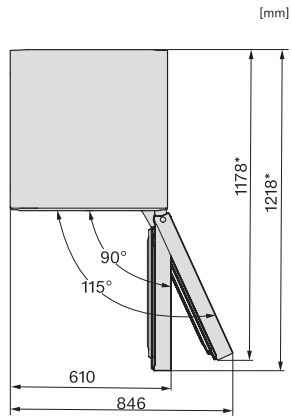
KS 4383 DD

Volně stojící chladnička

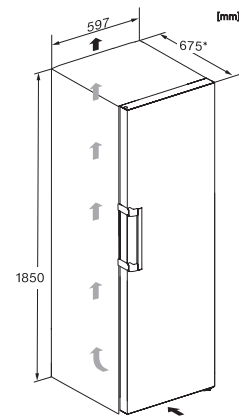
se systémem DailyFresh a DynaCool pro komfortní kombinaci Side-by-Side.



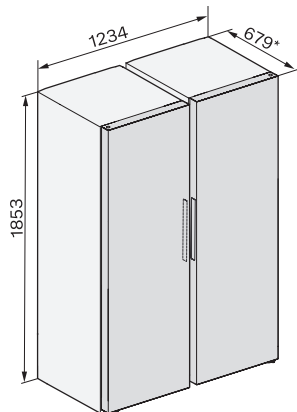
K4373ED, KS4383ED, KS4383 C ED, KS4783 bb
Blackboard, KS4887DD, installation (footnote*) (installation drawings)



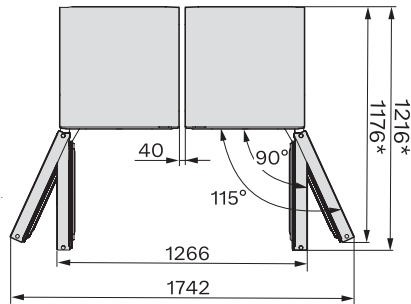
KFN4375DD, KFN4395DD, KFN4393FD, KFN4393D,
KFN4377DD, KS4383ED, K4373ED, FN4312E, top view
(footnote*)



KS4383DD N, KS4383ED N, Nordic, installation sketch
(footnote*) (installation drawings)



KWTS4785F, KS4887DD, KWTS4785F, KS4383ED,
KWTS4785F, KWNS4784DE, KWNS4784DE, KS4887DD,
installation sketch (*footnote)



KWTS4785F, KS4887DD, KWTS4785F, KS4383ED,
KWTS4785F, KWNS4784DE, KWNS4784DE,
KS4887DD, top view (*footnote)