

DAD 4841 Black Levantar

Výsuvný odsávač par

v elegantním obsidian černém designu a s intuitivním ovládáním SmartControl



- šířka 916 mm – ideální kombinace s panoramatickými varnými deskami
- snadná instalace v režimu cirkulace s Plug&Play příslušenstvím
- motoricky výsuvné vedení výparů – Hood in Motion
- jedinečný komfort při obsluze – Con@ctivity
- Efektivní filtrace – 10vrstvý nerezový tukový filtr

A

EAN: 4002516761990 / Číslo materiálu: 12428800 / Číslo starého materiálu: 28D4841MD

<b>Provedení</b>	
Výsuvný odsavač par	•
<b>Provozní způsoby</b>	
Způsob vedení vzduchu	S možností přestavby
Potřebný uhlíkový filtr k dokoupení	DKF 30-P, DKF 30-R
<b>Design</b>	
Barva	Obsidian černá
Okrajové odsávání	•
<b>Komfort při obsluze</b>	
Propojení s Miele@home	•
Automatická funkce Con@ctivity	•
Elektronické ovládání	•
SmartControl	•
Nastavitelné vypnutí intenzivního stupně	•
Doběh 5/15 min	•
Indikace nasycení tukových filtrů	•
Programovatelný ukazatel nasycení tukových filtrů	•
Programovatelný ukazatel nasycení aktivních uhlíkových filtrů	•
Hood in motion	•
Snadné čištění vnitřního prostoru odsavače CleanCover	•
<b>Hospodárnost a udržitelnost</b>	
Třída energetické účinnosti (A+++ – D)	A
ECO motor	•
Systém řízení výkonu	•
Roční spotřeba energie v kWh/rok	41,6
Třída účinnosti proudění kapalin	A
Třída účinnosti osvětlení	A
Třída účinnosti filtrace tuků	B
<b>Filtrační systém</b>	
Počet nerezových tukových filtrů (10vrstvý) vhodných k mytí v myčce nádobí	2
<b>Osvětlení</b>	
LED	•
Počet x W	1 x 11,2 W
Intenzita osvětlení v lx	400 lx
Barevná teplota světla v K	3500 Kelvin
Tlumené osvětlení	•
<b>Ventilátor</b>	
Oboustranně odsávací ventilátor	•
Stejnoseměrný motor (motor DC)	•
<b>Odtah</b>	
Výkon stupně 1 (m <sup>3</sup> /h) dle EN 61591	200
Výkon stupně 2 (m <sup>3</sup> /h) dle EN 61591	340
Výkon stupně 3 (m <sup>3</sup> /h) dle EN 61591	440
Výkon intenzivního stupně (m <sup>3</sup> /h)	600
Výkon intenzivního stupně 2 (m <sup>3</sup> /h)	640
Hlučnost stupně 1 (dB(A) re 1 pW) dle EN 60704-3	44,0
Hlučnost stupně 2 (dB(A) re 1 pW) dle EN 60704-3	57,0
Hlučnost stupně 3 (dB(A) re 1 pW) dle EN 60704-3	62,0

DAD 4841 Black Levantar

Výsuvný odsávač par

v elegantním obsidian černém designu a s intuitivním ovládáním SmartControl



EAN: 4002516761990 / Číslo materiálu: 12428800 / Číslo starého materiálu: 28D4841MD

Hlučnost intenzivního stupně (dB(A) re 1 pW) dle EN 60704-3	70,0
Hlučnost intenzivního stupně 2 (dB(A) re 1 pW) dle EN 60704-3	72,0
Akustický tlak při provozním stupni 1 (dB(A) re 20 µPa)	30,0
Akustický tlak stupně 2 (dB(A) re 20 µPa) dle EN 60704-2-13	43,0
Akustický tlak stupně 3 (dB(A) re 20 µPa) dle EN 60704-2-13	49,0
Akustický tlak intenzivního stupně (dB(A) re 20 µPa) dle EN 60704-2-13	56,0
Akustický tlak intenzivního stupně 2 (dB(A) re 20 µPa) dle EN 60704-2-13	58,0
<b>Cirkulace</b>	
Výkon stupně 1 (m <sup>3</sup> /h) dle EN 61591	160
Výkon stupně 2 (m <sup>3</sup> /h) dle EN 61591	320
Výkon stupně 3 (m <sup>3</sup> /h) dle EN 61591	415
Výkon intenzivního stupně 1 (m <sup>3</sup> /h) dle EN 61591	520
Výkon intenzivního stupně 2 (m <sup>3</sup> /h) dle EN 61591	555
Hlučnost stupně 1 (dB(A) re 1 pW) dle EN 60704-3	50,0
Hlučnost stupně 2 (dB(A) re 1 pW) dle EN 60704-3	64,0
Hlučnost stupně 3 (dB(A) re 1 pW) dle EN 60704-3	69,0
Hlučnost intenzivního stupně 1 (dB(A) re 1 pW) dle EN 60704-3	75,0
Hlučnost intenzivního stupně 2 (dB(A) re 1 pW) dle EN 60704-3	76,0
Akustický tlak stupně 1 (dB(A) re 20 µPa) dle EN 60704-2-13	37,0
Akustický tlak stupně 2 (dB(A) re 20 µPa) dle EN 60704-2-13	50,0
Akustický tlak stupně 3 (dB(A) re 20 µPa) dle EN 60704-2-13	56,0
Akustický tlak intenzivního stupně 1 (dB(A) re 20 µPa) dle EN 60704-2-13	61,0
Akustický tlak intenzivního stupně 2 (dB(A) re 20 µPa) dle EN 60704-2-13	62,0
<b>Bezpečnost</b>	
Bezpečnostní vypínání	•
Jednovrstvé bezpečnostní sklo (ESG)	•
<b>Technické údaje</b>	
Šířka těla odsavače v mm	916
Výška těla odsavače v mm	638
Hloubka těla odsavače v mm	170
Hmotnost netto v kg	34,0
Délka elektrického přívodního kabelu v m	1,5
Ochranná zástrčka	•
Celkový příkon v kW	0,25
Napětí ve V	230
Jištění v A	10
Počet fází	1
Frekvence v Hz	50
<b>Montážní pokyny</b>	
Průměr odtahového hrdla v mm	150

DAD 4841 Black Levantar

Výsuvný odsávač par

v elegantním obsidian černém designu a s intuitivním ovládním SmartControl



EAN: 4002516761990 / Číslo materiálu: 12428800 / Číslo starého materiálu: 28D4841MD

Optimální kombinace s varnou deskou

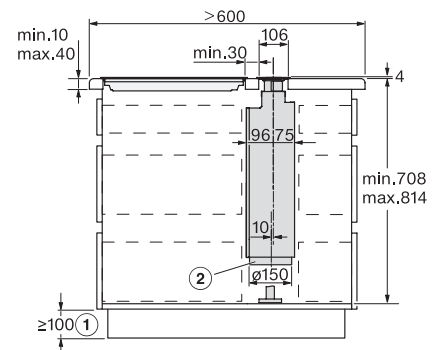
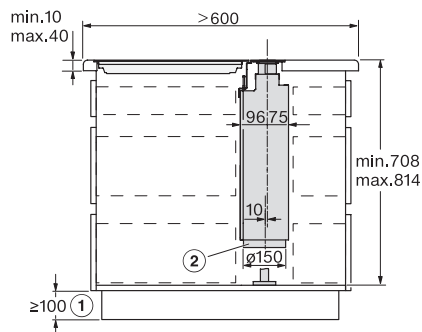
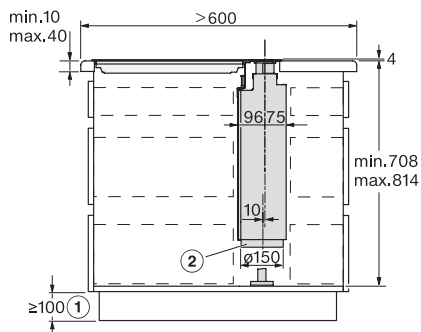
KM 7689 FL; KM 7684 FL

**Příslušenství k dokoupení**

Aktivní uhlíkový filtr

Nein

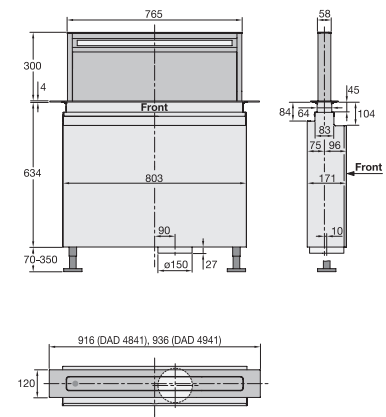
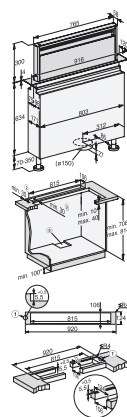
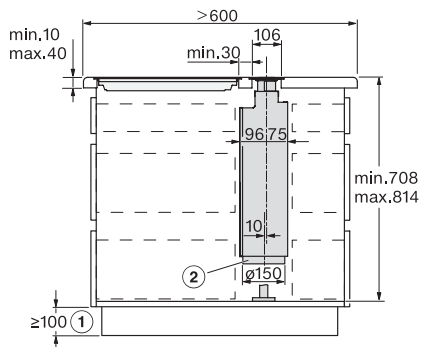
DAD 4841 Black Levantar  
 Výsuvný odsávač par  
 v elegantním obsidian černém designu a s intuitivním ovládáním SmartControl



DAD4840, DAD4940, DAD4841, DAD4941 - surface mounted, AP > 600 mm - side view - Installation drawings

DAD4840, DAD4940, DAD4841, DAD4941 - flush - side view - Installation drawings

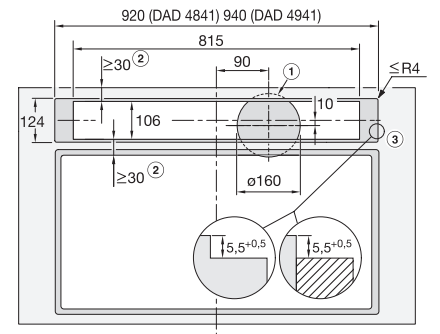
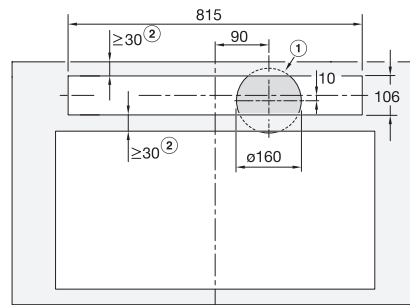
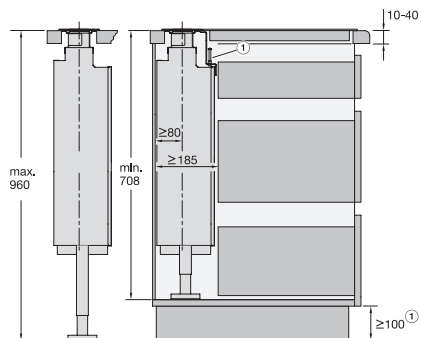
DAD4840, DAD4940, DAD4841, DAD4941 - surface mounted, AP > 600 mm - side view - Installation drawings



DAD4840, DAD4940, DAD4841, DAD4941 - flush - side view - Installation drawings

DAD4841, Installation drawings

DAD4841, DAD4941, Installation drawings



DAD4841, DAD4941, Installation drawings

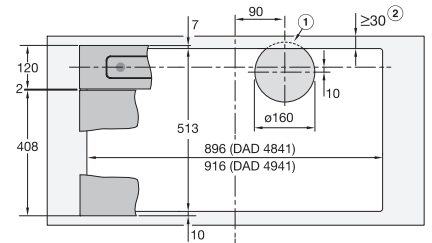
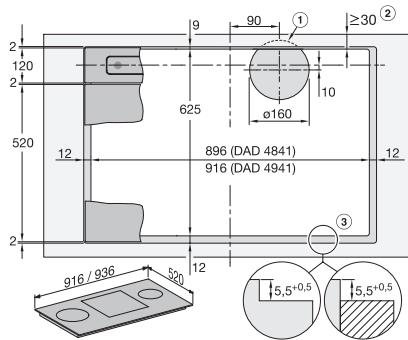
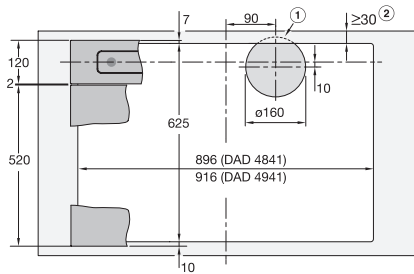
DAD4841, DAD4941, overlying, Installation drawings

DAD4841, DAD4941, flush, Installation drawings

## DAD 4841 Black Levantar

### Výsuvný odsávač par

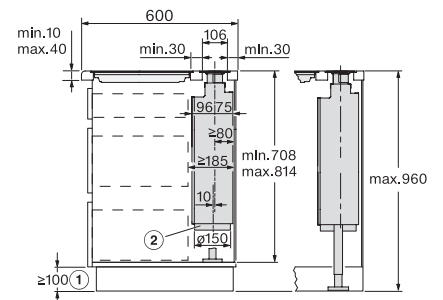
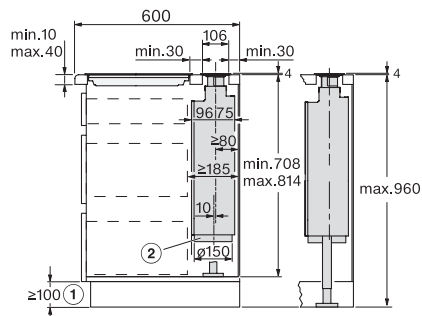
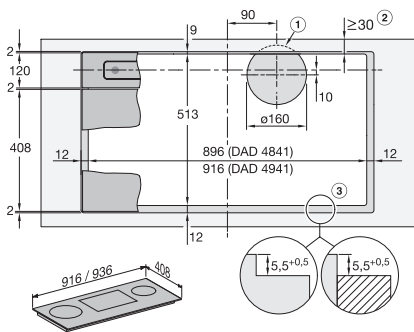
v elegantním obsidian černém designu a s intuitivním ovládáním SmartControl



DAD4841, DAD4941, surface mounted installation, common cutout, Installation drawings

DAD4841, DAD4941, flush, Installation drawings

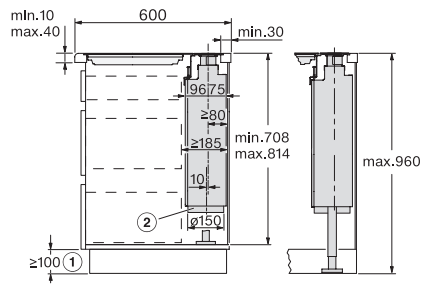
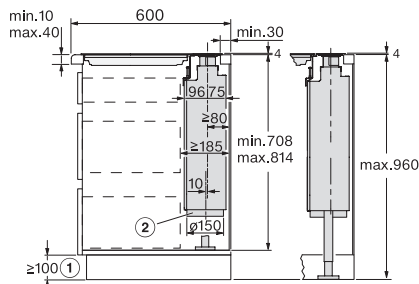
DAD4841, DAD4941, surface mounted installation, common cutout, Installation drawings



DAD4841, DAD4941, flush, Installation drawings

DAD4841, DAD4941, overlying – AP600 mm, Side view, Installation drawings

DAD4841, DAD4941, flush – AP600 mm, Side view, Installation drawings



DAD4841, DAD4941, overlying – AP600 mm, common cutout, Installation drawings

DAD4841, DAD4941, flush – AP600 mm, common cutout, Installation drawings