

TEL785WP EcoSpeed&Steam&9kg
Sušička s tepelným čerpadlem T1:
s funkcí SteamFinish, DryCare 40 a SilenceDrum pro šetrné sušení.



EAN: 4002516734109 / Číslo materiálu: 12401190 / Číslo starého materiálu: 12EL7852CZ

Provedení	
Možnost věžového uspořádání	•
Side-by-side	•
Možnost podsunutí	•
Možnost podstavby	•
Závěs dvířek	vlevo
Konstrukce	
Označení přístroje	T1 Chrome Edition
Sušička s tepelným čerpadlem	•
Design	
Barva přístroje	Lotosově bílá
Barva ovládacího panelu	Lotosově bílá
Barva otočného voliče	Lotosová bílá /prsteneček chrom
Provedení ovládacího panelu	Kolmý
Způsob ovládání	Otočný volič
Displej	ComfortSensor bílý, 1řádkový
Výsledek sušení	
Na stupeň přesné sušení PerfectDry	•
Inteligentní reverzace bubny	•
Šetrná péče o prádlo	
SilenceDrum	•
Hmotnost náplně v kg	9,0
Komfort při obsluze	
Propojení s Miele@home	•
Wash2Dry	•
Předvolba startu až 24 hodin	•
Indikace zbyvajících času	•
Indikace průběhu programu	Ne
Osvětlení bubny	LED
Multilingua	•
Akustický balíček pro minimální hlučnost	•
Zásobník na kondenzát	•
Integrovaný odvod kondenzátu	•
Hospodárnost a udržitelnost	
Třída energetické účinnosti (A+++ – D)	A+++
Roční spotřeba elektrické energie v kWh	185
Délka standardního programu v min	184
Hlučnost v programu Bavlna při plném naplnění v dB(A) re 1 pW	64
Účinnost kondenzace	A
Spotřeba elektrické energie ve standardním programu „Bavlna – suché k uložení“ při plném naplnění v kWh	1,55
EcoFeedback	•
Technologie EcoDry	•
Bezúdržbový výměník tepla	•
Motor ProfiEco	•
Programy sušení	
Automatika plus	•
Bavlna	•

- systém SteamFinish vyhladí a osvěží: tak ušetříte čas při žehlení
- buben SilenceDrum^{*} redukuje zvuky pro značně tišší sušení
- šetříte čas při třídění; DryCare 40 je ideální na prádlo prané na 40 °C^{**}
- funkce EcoSpeed efektivně zkrátí dobu sušení o 20 minut^{***}
- Flexibilita a pohodlí díky propojení do sítě – Miele@home

^{*} Patent EP 4 163 433

^{**} Nevhodné pro prádlo z vlny a hedvábí.

^{***} Ve srovnání se sušičkami Miele bez funkce EcoSpeed při stejném množství náplně a třídou energetické účinnosti. Testováno v programu „Bavlna“ při maximálním naplnění.

A+++

TEL785WP EcoSpeed&Steam&9kg
 Sušička s tepelným čerpadlem T1:
 s funkcí SteamFinish, DryCare 40 a SilenceDrum pro šetrné sušení.



EAN: 4002516734109 / Číslo materiálu: 12401190 / Číslo starého materiálu: 12EL7852CZ

Bavlna se šipkou	•
Snadno ošetřovatelné	•
Jemné prádlo	•
Košile	•
Konečná úprava hedvábí	•
Konečná úprava vlny	•
Expres	•
Jeans	•
Outdoor	•
Impregnace	•
Sportovní prádlo	•
Polštář standardní	•
Studený vzduch	•
Teplý vzduch	•
Program „Koš“	•
Předžehlení	•
Ložní prádlo	•
Konečná úprava párou	•
Extra funkce sušení	
Ochrana proti pomačkání	•
Bzučák	•
Kvalita	
Nabírací žebra	•
Bezpečnost	
PIN kód	•
Indikace „Vyprázdnit zásobník“	•
Optické rozhraní	•
Technické údaje	
Rozměry v mm (šířka)	596
Rozměry v mm (výška)	850
Rozměry v mm (hloubka)	636
Hloubka přístroje s otevřenými dvířky v mm	1054
Hmotnost v kg	56
Celkový příkon v kW	1,10
Napětí ve V	220-240
Jištění v A	10
Frekvence v Hz	50
Délka elektrického přívodního kabelu v m	2,0
Hermeticky uzavřeno	•
Typ chladiva	R290
Množství chladiva v kg	0,14
Potenciál globálního oteplování chladiva v CO ₂ e	3
Potenciál globálního oteplování přístroje v CO ₂ e	0,42
Výměna svítidel	Zákaznický servis
Dodávané příslušenství	
Flakón s vůní	•
Voucher na druhý flakón s vůní	•

TEL785WP EcoSpeed&Steam&9kg
Sušička s tepelným čerpadlem T1:
s funkcí SteamFinish, DryCare 40 a SilenceDrum pro šetrné sušení.



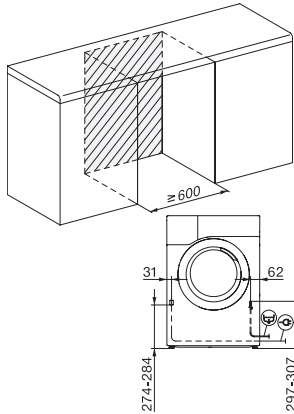
EAN: 4002516734109 / Číslo materiálu: 12401190 / Číslo starého materiálu: 12EL7852CZ

Dostupné jazyky displeje

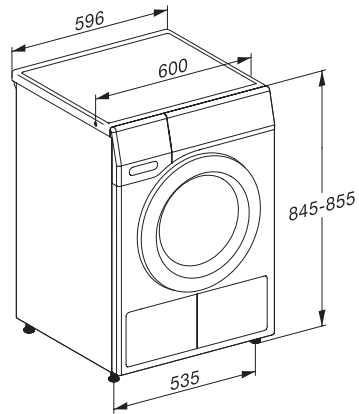
Dostupné jazyky displeje díky funkci MultiLingua

bahasa malaysia, dansk,
deutsch, english (AU),
english (GB), english
(US), español, français
(CA), français (FR),
hrvatski, italiano, magyar,
nederlands, norsk, polski,
português, русский,
română, slovenčina,
slovenščina, srpski,
suomi, svenska, türkçe,
українська, čeština,
ελληνικά, , , ,

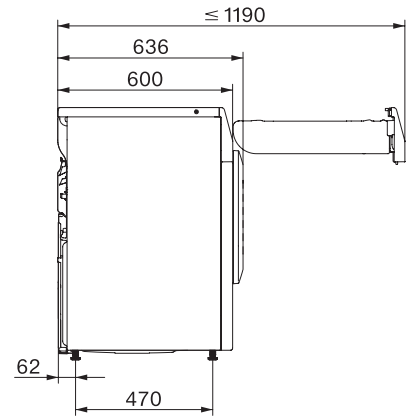
TEL785WP EcoSpeed&Steam&9kg
Sušička s tepelným čerpadlem T1:
s funkcí SteamFinish, DryCare 40 a SilenceDrum pro šetrné sušení.



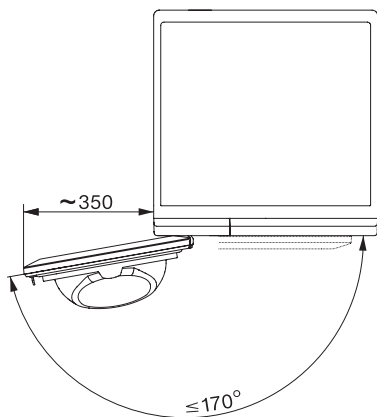
T1 installation drawing, slanted facia or straight facia, measures in mm



T1 drawing, slanted facia or straight facia, measures in mm



T1 drawing, slanted facia or straight facia, with porthole, measures in mm



T1 drawing, slanted facia or straight facia, measures in mm