

KM 7576 FL 125 Gala Ed

Indukční varná deska

se 3 varnými oblastmi PowerFlex a povrchovou úpravou MattFinish



- intuitivní rychlá volba pomocí číselné řady – SmartSelect White
- 6 varných zón včetně 3 výkonných varných oblastí PowerFlex
- V šířce 800 mm pro instalaci nad pracovní deskou nebo pro zapuštění
- propojení se systémem Con@ctivity a Miele@home
- elegantní povrch pro jedinečný vzhled kuchyně – MattFinish

EAN: 4002516735564 / Číslo materiálu: 12382880 / Číslo starého materiálu: 26757670D

Jubilejní akce	
125 Gala Edition	•
Jubilejní akce	
Jubilejní modely 125	•
Druh ohřevu	
Druh ohřevu	Indukce
Provedení	
Nezávisle na sporáku	•
Design	
Elegantní sklokeramický povrch	•
Instalace se zapuštěním do pracovní desky	•
Povrch odolný proti poškrábání	MattFinish
Barva sklokeramiky	Matně černá
Efekt proti otiskům prstů	•
Instalace bez rámu na pracovní desku	•
Vybavení varných zón	
Počet varných zón	6
Počet varných ploch	3
Maximální počet kusů varného nádobí	6
Varné zóny PowerFlex	
Počet	6
Druh	Varná zóna PowerFlex
Průměr v mm	Ø 150 – 230
Výkon ve W	2100
Booster ve W	3000
TwinBooster ve W	3650
1. varná zóna/varná oblast	
Umístění	vlevo
Druh	Varná oblast PowerFlex
Velikost v mm	230x390
Maximální výkon boosteru ve W	3400
Maximální výkon ve W	3150
Maximální výkon TwinBoosteru ve W	3650
2. varná zóna/varná oblast	
Umístění	uprostřed
Druh	Varná oblast PowerFlex
Velikost v mm	230x390
Maximální výkon boosteru ve W	4800
Maximální výkon ve W	3400
Maximální výkon TwinBoosteru ve W	7300
3. varná zóna/varná oblast	
Umístění	vpravo
Druh	Varná oblast PowerFlex
Velikost v mm	230x390
Maximální výkon boosteru ve W	4800
Maximální výkon ve W	3400
Maximální výkon TwinBoosteru ve W	7300
Komfort při obsluze	
Miele@home	•
Ovládání senzorymi tlačítky	SmartSelect White

KM 7576 FL 125 Gala Ed

Indukční varná deska

se 3 varnými oblastmi PowerFlex a povrchovou úpravou MattFinish



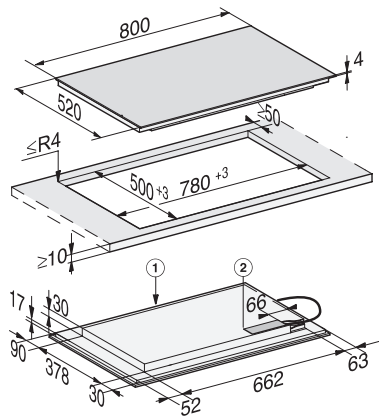
EAN: 4002516735564 / Číslo materiálu: 12382880 / Číslo starého materiálu: 26757670D

Automatická funkce Con@ctivity 3.0	•
Rozpoznání přítomnosti a velikosti hrnce	•
Barva zobrazení	Bílá
Automatika předvaření	•
Udržování teploty	•
Funkce Stop&Go	•
Funkce Recall	•
Automatické vypínání	•
Permanentní rozpoznání hrnce	•
Individuální možnosti nastavení (např. signální tóny)	•
Ochrana při utírání	•
Kuchyňský budík	•
Komfort při údržbě	
Snadná údržba sklokeramiky	•
Bezpečnost	
Bezpečnostní vypínání	•
Blokovací funkce	•
Zablokování zprovoznění	•
Integrovaný ochlazovací ventilátor	•
Ochrana proti přehřátí	•
Ukazatel zbytkového tepla	•
Technické údaje	
Rozměry v mm (šířka)	800
Rozměry v mm (výška)	51
Rozměry v mm (hloubka)	520
Rozměry výřezu v mm (šířka) při instalaci bez rámu na pracovní desku	780
Rozměry výřezu v mm (hloubka) při instalaci bez rámu na pracovní desku	500
Vestavná výška se svorkovnicí v mm	51
Vnitřní rozměr výřezu v mm (šířka) při instalaci se zapuštěním do pracovní desky	780
Vnitřní rozměr výřezu v mm (hloubka) při instalaci se zapuštěním do pracovní desky	500
Hmotnost v kg	16
Vnější rozměr výřezu v mm (šířka) při instalaci se zapuštěním do pracovní desky	804
Vnější rozměr výřezu v mm (hloubka) při instalaci se zapuštěním do pracovní desky	524
Celkový příkon v kW	11,00
Délka elektrického přívodního kabelu v m	1,4
Napětí ve V	230
Frekvence v Hz	50-60
Dodávané příslušenství	
Připojovací kabel	Ano

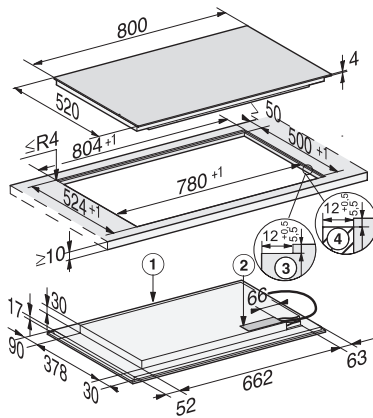
KM 7576 FL 125 Gala Ed

Indukční varná deska

se 3 varnými oblastmi PowerFlex a povrchovou úpravou MattFinish



KM7575FL, KM7576FL onset (installation drawing)



KM7575FL, KM7576FL flush (installation drawing)