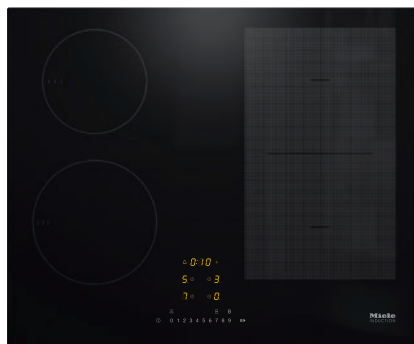


KM 7466 FL 125 Edition
Indukční varná deska
s varnou zónou PowerFlex pro maximální výkon

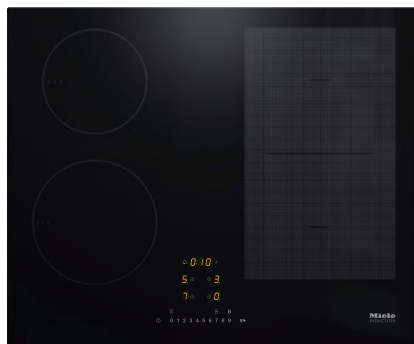


- Rychlá volba pomocí číselné řady – ComfortSelect
- 4 Varné zóny vč. 1 výkonné varné zóny PowerFlex
- V šířce 620 mm pro instalaci nad pracovní deskou nebo pro zapuštění
- Rychlé předvaření – TwinBooster
- propojení se systémem Con@ctivity a Miele@home

EAN: 4002516741114 / Číslo materiálu: 12382820 / Číslo starého materiálu: 26746670D

| | |
|---|------------------------|
| Jubilejní akce | |
| Jubilejní modely 125 | • |
| Druh ohřevu | |
| Druh ohřevu | Indukce |
| Provedení | |
| Nezávisle na sporáku | • |
| Design | |
| Elegantní sklokeramický povrch | • |
| Instalace se zapuštěním do pracovní desky | • |
| Barva sklokeramiky | Černá |
| Instalace bez rámu na pracovní desku | • |
| Vybavení varných zón | |
| Počet varných zón | 4 |
| Počet varných ploch | 1 |
| Maximální počet kusů varného nádobí | 4 |
| Varné zóny PowerFlex | |
| Počet | 2 |
| Druh | Varná zóna PowerFlex |
| Průměr v mm | Ø 150 – 230 |
| Výkon ve W | 2100 |
| Booster ve W | 3000 |
| TwinBooster ve W | 3650 |
| 1. varná zóna/varná oblast | |
| Umístění | vpředu vlevo |
| Druh | Varná zóna Vario |
| Velikost v mm | Ø 140-190 |
| Maximální výkon boosteru ve W | 2500 |
| Maximální výkon ve W | 1850 |
| Maximální výkon TwinBoosteru ve W | 3000 |
| 2. varná zóna/varná oblast | |
| Umístění | vzadu vlevo |
| Druh | Varná zóna Vario |
| Velikost v mm | Ø 100-160 |
| Maximální výkon boosteru ve W | 1700 |
| Maximální výkon ve W | 1400 |
| Maximální výkon TwinBoosteru ve W | 2200 |
| 3. varná zóna/varná oblast | |
| Umístění | vpravo |
| Druh | Varná oblast PowerFlex |
| Velikost v mm | 230x390 |
| Maximální výkon boosteru ve W | 4800 |
| Maximální výkon ve W | 3400 |
| Maximální výkon TwinBoosteru ve W | 7300 |
| Komfort při obsluze | |
| Miele@home | • |
| Ovládání senzorovými tlačítky | ComfortSelect |
| Automatická funkce Con@ctivity 3.0 | • |
| Rozpoznání přítomnosti a velikosti hrnce | • |
| Barva zobrazení | Žlutá |
| Automatika předvaření | • |

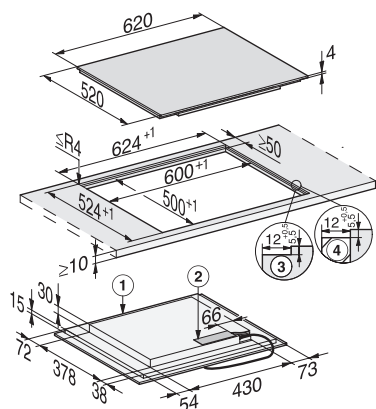
KM 7466 FL 125 Edition
Indukční varná deska
s varnou zónou PowerFlex pro maximální výkon



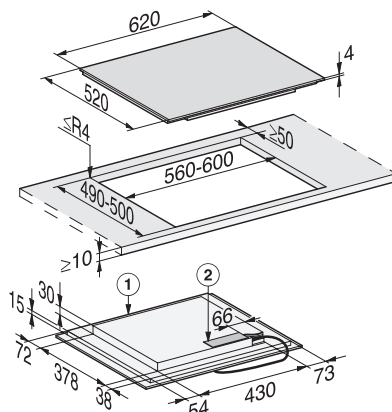
EAN: 4002516741114 / Číslo materiálu: 12382820 / Číslo starého materiálu: 26746670D

| | |
|--|-------|
| Permanentní rozpoznání hrnce | • |
| Udržování teploty | • |
| Funkce Stop&Go | • |
| Funkce Recall | • |
| Automatické vypínání | • |
| Individuální možnosti nastavení (např. signální tóny) | • |
| Kuchyňský budík | • |
| Hospodárnost a udržitelnost | |
| Příkon ve vypnutém stavu ve W | 0,5 |
| Příkon v pohotovostním režimu ve W | 1,0 |
| Příkon v síťovém pohotovostním režimu ve W | 2,0 |
| Čas do automatického zapnutí z vypnutého stavu v min | 20 |
| Čas do automatického zapnutí z pohotovostního režimu v min | 20 |
| Čas do automatického zapnutí ze síťového pohotovostního režimu v min | 20 |
| Komfort při údržbě | |
| Snadná údržba sklokeramiky | • |
| Bezpečnost | |
| Bezpečnostní vypínání | • |
| Blokovací funkce | • |
| Zablokování zprovoznění | • |
| Integrovaný ochlazovací ventilátor | • |
| Ochrana proti přehřátí | • |
| Ukazatel zbytkového tepla | • |
| Technické údaje | |
| Rozměry v mm (šířka) | 620 |
| Rozměry v mm (výška) | 51 |
| Rozměry v mm (hloubka) | 520 |
| Rozměry výřezu v mm (šířka) při instalaci bez rámu na pracovní desku | 600 |
| Rozměry výřezu v mm (hloubka) při instalaci bez rámu na pracovní desku | 500 |
| Vestavná výška se svorkovnicí v mm | 51 |
| Vnitřní rozměr výřezu v mm (šířka) při instalaci se zapuštěním do pracovní desky | 600 |
| Vnitřní rozměr výřezu v mm (hloubka) při instalaci se zapuštěním do pracovní desky | 500 |
| Hmotnost v kg | 11 |
| Vnější rozměr výřezu v mm (šířka) při instalaci se zapuštěním do pracovní desky | 624 |
| Vnější rozměr výřezu v mm (hloubka) při instalaci se zapuštěním do pracovní desky | 524 |
| Celkový příkon v kW | 7,30 |
| Délka elektrického přívodního kabelu v m | 1,4 |
| Napětí ve V | 230 |
| Frekvence v Hz | 50-60 |
| Dodávané příslušenství | |
| Přípojovací kabel | Ano |
| Voucher na grilovací desku GGRP Gourmet | • |

KM 7466 FL 125 Edition
Indukční varná deska
s varnou zónou PowerFlex pro maximální výkon



KM7466FL (installation drawings)



KM7466FL (installation drawings) onset