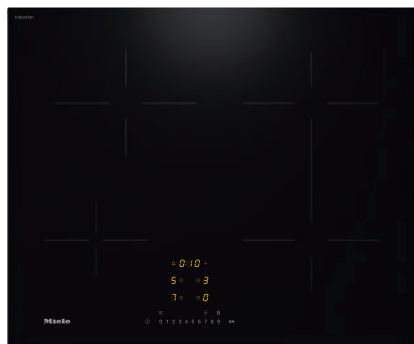


KM 7363 FL

Indukční varná deska

s varnou oblastí Flex pro velké varné nádoby



- Rychlá volba pomocí číselné řady – ComfortSelect
- 4 varné zóny včetně 1 varné oblasti Flex
- V šířce 620 mm pro instalaci nad pracovní deskou nebo pro zapuštění
- komunikace s odsavačem par – automatická funkce Con@ctivity

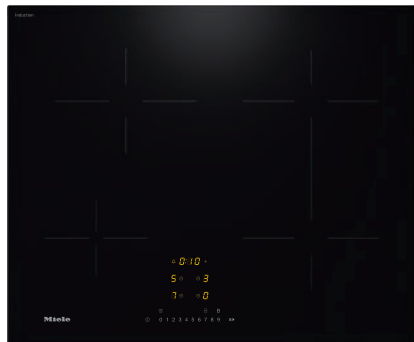
EAN: 4002516711407 / Číslo materiálu: 12315550 / Číslo starého materiálu: 26736370D

<b>Druh ohřevu</b>	
Druh ohřevu	Indukce
<b>Provedení</b>	
Nezávisle na sporáku	•
<b>Design</b>	
Elegantní sklokeramický povrch	•
Instalace se zapuštěním do pracovní desky	•
Barva sklokeramiky	Černá
Instalace bez rámu na pracovní desku	•
<b>Vybavení varných zón</b>	
Počet varných zón	4
Počet varných ploch	1
Maximální počet kusů varného nádoby	4
<b>Varné zóny PowerFlex</b>	
Počet	2
Druh	Varná zóna Flex
Průměr v mm	Ø 110-210
Výkon ve W	2100
Booster ve W	3000
<b>1. varná zóna/varná oblast</b>	
Umístění	vpředu vlevo
Druh	Varná zóna Vario
Velikost v mm	Ø 90-160
Maximální výkon boosteru ve W	1850
Maximální výkon ve W	1400
<b>2. varná zóna/varná oblast</b>	
Umístění	vzadu vlevo
Druh	Varná zóna Vario
Velikost v mm	Ø 110-220
Maximální výkon boosteru ve W	3000
Maximální výkon ve W	2300
<b>3. varná zóna/varná oblast</b>	
Umístění	vpravo
Druh	Varná zóna Flex
Velikost v mm	210x400
Maximální výkon boosteru ve W	3700
Maximální výkon ve W	3000
<b>Komfort při obsluze</b>	
Miele@home	•
Ovládání senzorovými tlačítky	ComfortSelect
Automatická funkce Con@ctivity	•
Rozpoznání přítomnosti a velikosti hrnce	•
Rozšíření varných zón	•
Barva zobrazení	Žlutá
Automatika předvaření	•
Udržování teploty	•
Funkce Stop&Go	•
Funkce Recall	•
Automatické vypínání	•
Permanentní rozpoznání hrnce	•

KM 7363 FL

Indukční varná deska

s varnou oblastí Flex pro velké varné nádoby



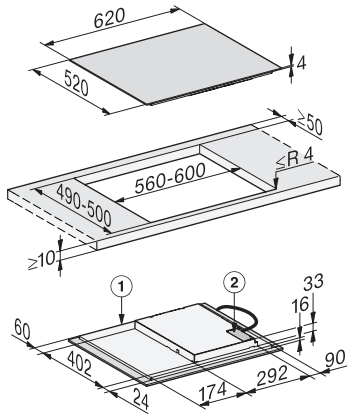
EAN: 4002516711407 / Číslo materiálu: 12315550 / Číslo starého materiálu: 26736370D

Individuální možnosti nastavení (např. signální tóny)	•
Kuchyňský budík	•
<b>Hospodárnost a udržitelnost</b>	
Využití zbytkového tepla	•
<b>Komfort při údržbě</b>	
Snadná údržba sklokeramiky	•
<b>Bezpečnost</b>	
Bezpečnostní vypínání	•
Blokovací funkce	•
Zablokování zprovoznění	•
Integrovaný ochlazovací ventilátor	•
Ochrana proti přehřátí	•
Ukazatel zbytkového tepla	•
<b>Technické údaje</b>	
Rozměry v mm (šířka)	620
Rozměry v mm (výška)	53
Rozměry v mm (hloubka)	520
Rozměry výřezu v mm (šířka) při instalaci bez rámu na pracovní desku	560
Rozměry výřezu v mm (hloubka) při instalaci bez rámu na pracovní desku	490
Vestavná výška se svorkovnicí v mm	53
Vnitřní rozměr výřezu v mm (šířka) při instalaci se zapuštěním do pracovní desky	600
Vnitřní rozměr výřezu v mm (hloubka) při instalaci se zapuštěním do pracovní desky	500
Hmotnost v kg	10
Vnější rozměr výřezu v mm (šířka) při instalaci se zapuštěním do pracovní desky	624
Vnější rozměr výřezu v mm (hloubka) při instalaci se zapuštěním do pracovní desky	524
Celkový příkon v kW	7,30
Délka elektrického přívodního kabelu v m	1,4
Napětí ve V	230
Frekvence v Hz	50-60
<b>Dodávané příslušenství</b>	
Připojovací kabel	Ano

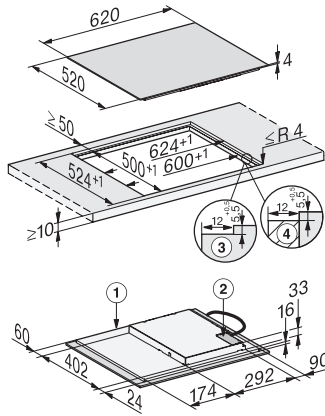
## KM 7363 FL

Indukční varná deska

s varnou oblastí Flex pro velké varné nádoby



KM7363FL surface-mounted (Installation drawing)



KM7363FL flush (Installation drawing)