

DGC 7865 HCX Pro 125 Gala Ed

Konvektomat bez rukojeti s připojením na přívod vody a odpad pro přípravu v páře, pečení masa i pečiva s pokrmovým teploměrem + HydroClean.



- Velký dotykový displej M Touch se senzorem přiblížení
- Perfektní výsledky – parní technologie DualSteam
- Zvnějšku křupavé, uvnitř šťavnaté – kombinovaná příprava
- Miele@home – přístroj propojený pomocí WiFi + Mix & Match
- snadné čištění – HydroClean a nerezový ohřevný prostor

A⁺

EAN: 4002516719687 / Číslo materiálu: 12305590 / Číslo starého materiálu: 23786589D

Jubilejní akce	
Jubilejní modely 125	•
125 Gala Edition	•
Provedení	
Barva přístroje	Obsidian černá, matná
Provedení a design	
Konvektomat	•
ArtLine	•
Bez rukojeti	•
Uživatelské výhody	
Rychloohřev	•
Předežhřátí	•
Externí vyvějení páry	•
Klimatický senzor	•
Individuální možnosti nastavení vlhkosti při kombinovaném pečení	•
Příprava menu bez přenosu chutí	•
Mix & Match	•
Pokrmový teploměr	bezdrátové
Automatické programy s individuálním přizpůsobením	•
Udržování teploty	•
Funkce Crisp	•
Provozní způsoby	
Rozmrazování	•
Automatické programy	•
Specifické národní automatické programy	•
Kombinovaná příprava	•
Kombinovaná příprava s horkým vzduchem plus	•
Kombinovaná příprava s horním/spodním pečením	•
Kombinovaná příprava s velkým grilem	•
Příprava v páře	•
Sous-vide	•
Ohřev	•
Pečení Gourmet	•
Provozní způsoby grilu	•
Gril	•
Malý gril	•
Horký vzduch plus	•
Intenzivní pečení	•
Speciální moučník	•
Horní/spodní pečení	•
Horní pečení	•
Spodní pečení	•
Grilování s cirkulací vzduchu	•
Horký vzduch Eco	•
Příprava v páře Eco	•
Nahřívání talířů	•
Speciální použití	•
Komfort při obsluze	
Propojení s Miele@home	•

DGC 7865 HCX Pro 125 Gala Ed

Konvektomat bez rukojeti s připojením na přívod vody a odpad pro přípravu v páře, pečení masa i pečiva s pokrmovým teploměrem + HydroClean.



EAN: 4002516719687 / Číslo materiálu: 12305590 / Číslo starého materiálu: 23786589D

Displej	M Touch
Senzor přiblížení MotionReact	•
MotionReact: osvětlení se rozsvítí při přiblížení	•
MotionReact: displej se rozsvítí při přiblížení	•
MotionReact: potvrzení signálním tónem při přiblížení	•
MotionReact: rozpoznání nábytkové čelní stěny	•
SoftOpen	•
Touch2Open	•
MultiLingua	•
MyMiele	•
Funkce nápovědy	•
Motoricky výsuvný panel	•
Příprava nezávislá na množství	•
Příprava v páře až na 4 úrovních současně	•
Automatická příprava menu	•
Redukce páry před ukončením programu	•
Polyfonní signální tóny	•
Zobrazení denního času	•
Zobrazení data	•
Kuchyňský budík	•
Programování začátku přípravy	•
Programování konce přípravy	•
Nastavení délky přípravy	•
Ukazatel aktuální teploty	•
Ukazatel požadované teploty	•
Signální tón při dosažení požadované teploty	•
Navrhovaná teplota	•
Vlastní programy	•
Individuální nastavení	•
Hospodárnost a udržitelnost	
Třída energetické účinnosti (A+++ – D)	A+
Komfort při údržbě	
Nerezový ohřevný prostor se Iněnou strukturou	•
Sklopné grilovací těleso	•
Externí vyvíječ páry	•
HydroClean	•
Programy pro údržbu	•
Ošetřující program Odmočení	•
Ošetřující program Proplachování	•
Ohřevný prostor – program Sušení	•
Rychloupínáky pro postranní mřížky	•
Vyjímatelné postranní mřížky	•
Odvápňování	•
Dvířka CleanGlass	•
Parní technologie/přívod vody	
DualSteam	•
Výkon vyvíječe páry v kW	3,30
DirectWater plus	•
Odpadní sítko	•
Bezpečnost	
Systém chlazení přístroje s vlačnou čelní stěnou	•

DGC 7865 HCX Pro 125 Gala Ed

Konvektomat bez rukojeti s připojením na přívod vody a odpad pro přípravu v páře, pečení masa i pečiva s pokrmovým teploměrem + HydroClean.

EAN: 4002516719687 / Číslo materiálu: 12305590 / Číslo starého materiálu: 23786589D

Bezpečnostní vypínání	•
Zablokování zprovoznění	•
Systém chlazení výparů	•
Zablokování tlačítek	•
Technické údaje	
Objem ohřevného prostoru v l	67
Počet úrovní zasunutí	4
Označení úrovní zasunutí	•
Závěs dvířek	dole
Osvětlení ohřevného prostoru	BrilliantLight
Minimální teploty při provozu pečicí trouby ve °C	30
Maximální teploty při provozu pečicí trouby ve °C	230
Minimální teploty při provozu parní trouby ve °C	40
Maximální teploty při provozu parní trouby ve °C	100
Minimální šířka výklenku v mm	560
Maximální šířka výklenku v mm	568
Minimální výška výklenku v mm	590
Maximální výška výklenku v mm	595
Hloubka výklenku v mm	550
Rozměry přístroje (š x v x h) v mm	595 x 596 x 567
Šířka přístroje v mm	595
Výška přístroje v mm	596
Hloubka přístroje v mm	567
Hmotnost v kg	46,4
Celkový příkon v kW	3,40
Napětí ve V	230
Frekvence v Hz	50
Jištění v A	16
Počet fází	1
Délka přívodní hadice v m	2,0
Délka odtokové hadice v m	3,0
Výměna svítidel	Zákaznický servis
Dodávané příslušenství	
Univerzální plech s úpravou PerfectClean HUBB 71	1
Pečicí rošt s úpravou PerfectClean HBBR 71	1
Výsuvné pojezdy FlexiClip s úpravou PerfectClean HFC 71 (pár)	1
Bezdrátový pokrmový teploměr	1
Vyjímatelné postranní mřížky (pár)	1
Perforované nerezové varné nádoby	2
Neperforované nerezové varné nádoby	1
Čisticí prostředek HydroClean	1
Odvápňovací tablety	2

DGC 7865 HCX Pro 125 Gala Ed

Konvektomat bez rukojeti s připojením na přívod vody a odpad
pro přípravu v páře, pečení masa i pečiva s pokrmovým teploměrem + HydroClean.



EAN: 4002516719687 / Číslo materiálu: 12305590 / Číslo starého materiálu: 23786589D

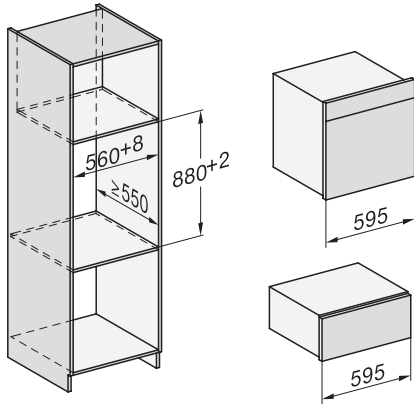
Dostupné jazyky displeje

Dostupné jazyky displeje díky funkci MultiLingua

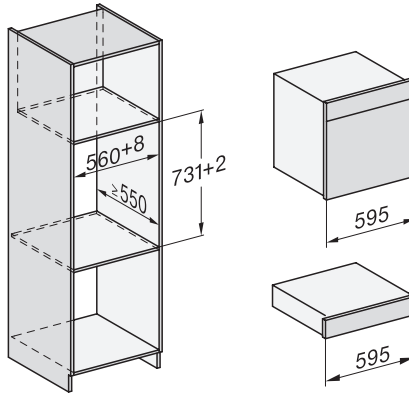
bahasa malaysia, dansk,
deutsch, english, español,
français, hrvatski, italiano,
magyar, nederlands,
norsk, polski, portugês,
русский, română,
slovenčina, slovenščina,
srpski, suomi, svenska,
türkçe, українська, čeština,
ελληνικά,

DGC 7865 HCX Pro 125 Gala Ed

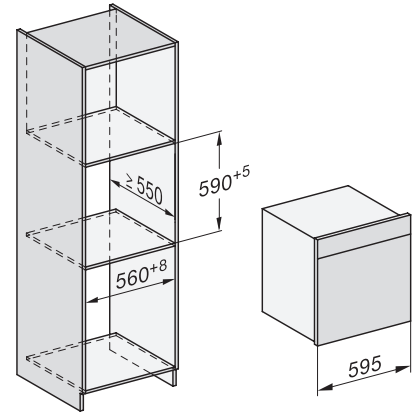
Konvektomat bez rukojeti s připojením na přívod vody a odpad pro přípravu v páře, pečení masa i pečiva s pokrmovým teploměrem + HydroClean.



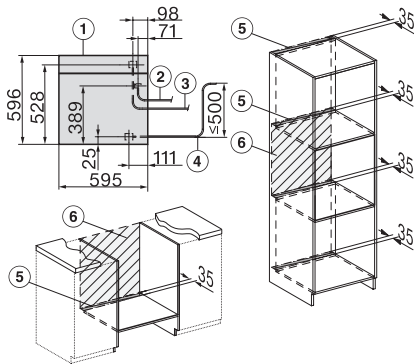
Installation DGC XXL, ESW7x20 installation drawings



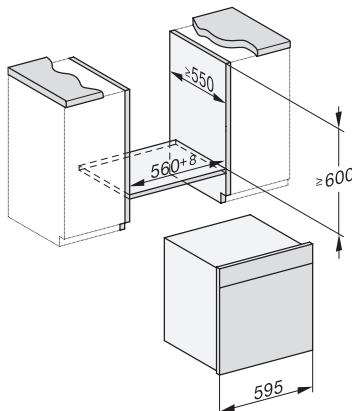
ESW7x10, EVS7010, DGC7x6xHCPro, DGC7x6xHCXPro installation drawings



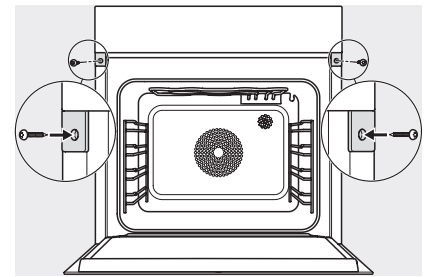
built-in DGC XXL, installation drawing



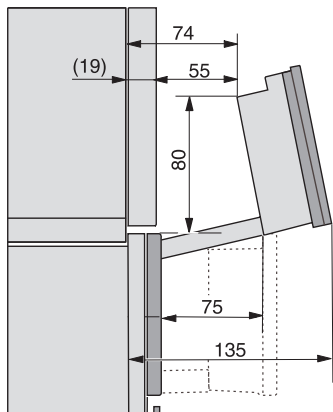
DGC7x65 connections and ventilation 60cm, installation drawing



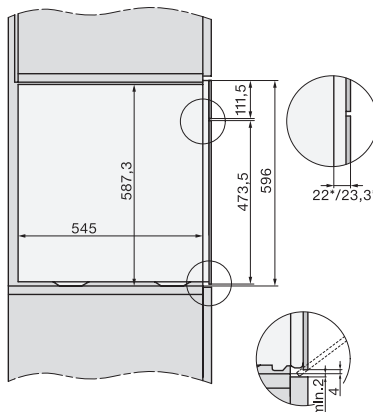
built-in DGC XXL build-under, installation drawing



screw joint DGC XXL, installation drawing



DGC7x4x swivel range of the aperture, installation drawings



side view DGC XXL, installation drawings