

## K 7115 E Vestavná chladnička



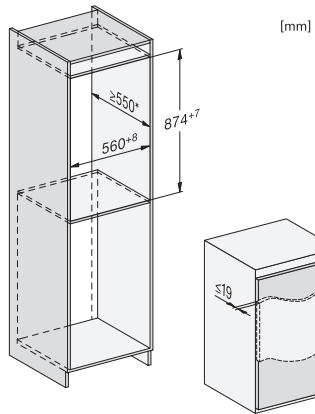
- optimální a bezúdržbové LED osvětlení vnitřního prostoru
- Rychlé zchlazení potravin díky automatickému superchlazení



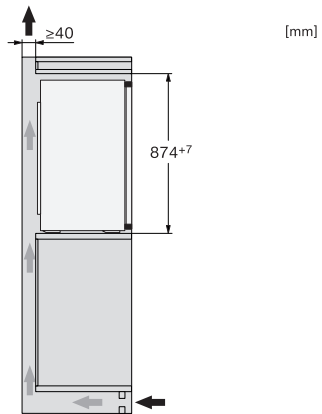
EAN: 4002516663836 / Číslo materiálu: 12269500 / Číslo starého materiálu: 36711505EU1

<b>Kategorie přístrojů</b>	
Chladnička	•
<b>Provedení</b>	
Vestavný přístroj	•
Integrovaný vestavný přístroj	•
Závěs dvířek	vpravo
Závěs dvířek měnitelný	•
<b>Design</b>	
Osvětlení chladicí zóny	LED
<b>Řídicí jednotka</b>	
Koncepce ovládání	EasyControl
Možnost vypnout chladicí část	Ne
Nezávislá regulace teploty chladicí a mrazicí zóny	Ne
Superchlazení	•
Počet teplotních zón	1
Režim párty	•
<b>Chladnička/chladicí zóna</b>	
Počet odkládacích ploch	3
Počet polic na konzervy ve dvířkách	1
Police na lahve ve dvířkách	1
Police ve dvířkách	2
<b>Hospodárnost a udržitelnost</b>	
Třída energetické účinnosti (A–G)	E
Roční spotřeba energie v kWh	92,00
Spotřeba energie za 24 h v kWh	0,25
<b>Bezpečnost</b>	
Akustický alarm při otevřených dvířkách	•
<b>Technické údaje</b>	
Minimální šířka výklenku v mm	560
Maximální šířka výklenku v mm	568
Minimální výška výklenku v mm	874
Maximální výška výklenku v mm	881
Hloubka výklenku v mm	550
Šířka přístroje v mm	541
Výška přístroje v mm	874
Hloubka přístroje v mm	548
Hmotnost v kg	30,6
Upevňovací technika	Pevná dvířka
Maximální zatížení čelní strany dvířek chladicí části v kg	19
Klimatická třída	SN-ST
Chladicí zóna v l	136
Celkový užitečný objem v l	136
Třída úrovně emisí hluku (A–D)	B
Úroveň emisí hluku v dB(A) re 1 pW	35
Spotřeba energie v miliampérech (mA)	700
Napětí ve V	220-240
Jištění v A	10
Počet fází	1
Frekvence v Hz	50
Délka elektrického přívodního kabelu v m	2,3

## K 7115 E Vestavná chladnička



K7118D, K7128D, K7116E, K7126E, K7117D, K7127D,  
K7115E, K7125E, built-in (footnote\*) (installation drawings)



K7118D, K7128D, K7116E, K7126E, K7117D, K7127D,  
K7115E, K7125E, side view (installation drawings)