

KMDA 7473 FL-U Silence

Indukční varná deska s integrovaným odsavačem par motor Silence, 4 jednotlivé varné zóny a 2 zóny Flex pro režim cirkulace



- nejtišší varná deska TwoInOne od Miele – motor Silence
- flexibilní instalace – Plug&Play nebo řízená cirkulace
- dostatek místa – 4 prostorné varné zóny včetně 2 zón Flex
- Automatická regulace stupňů ventilátoru – Con@ctivity
- kompaktní ovládání pomocí číselné řady – ComfortSelect Plus

EAN: 4002516626022 / Číslo materiálu: 12183200 / Číslo starého materiálu: 26747379D

Provedení	
Indukční varná deska s integrovaným odsavačem par	•
Provozní způsoby	
Cirkulace vedená pomocí dokoupitelného příslušenství	DFK-xxxx, DUU 1500, DUU 600
Cirkulace nevedená (Plug&Play instalace)	Ano
Design	
Elegantní sklokeramický povrch	•
Instalace se zapuštěním do pracovní desky	•
Barva sklokeramiky	Černá
Instalace bez rámu na pracovní desku	•
Zapuštěný odsavač par	•
Barva krycí mřížky	Nerez
Vybavení varných zón	
Počet varných zón	4
Počet varných ploch	2
Maximální počet kusů varného nádobí	4
Varné zóny PowerFlex	
Počet	4
Druh	Varná zóna Flex
Průměr v mm	Ø 110-210
Výkon ve W	2100
Booster ve W	3000
1. varná zóna/varná oblast	
Umístění	vlevo
Druh	Varná oblast Flex
Velikost v mm	210x420
Maximální výkon boosteru ve W	3700
Maximální výkon ve W	3000
2. varná zóna/varná oblast	
Umístění	vpravo
Druh	Varná zóna Flex
Velikost v mm	210x420
Maximální výkon boosteru ve W	3700
Maximální výkon ve W	3000
Komfort při obsluze	
Miele@home	•
Ovládání senzorovými tlačítky	ComfortSelect Plus
Automatická funkce Con@ctivity 3.0	•
Digitální indikace stupňů výkonu	•
Barva zobrazení	Žlutá
Automatika předvaření	•
Permanentní rozpoznání hrnce	•
Udržování teploty	•
Funkce Stop&Go	•
Funkce Recall	•
Automatické vypínání	•
Individuální možnosti nastavení (např. signální tóny)	•
Indikace nasycení aktivních uhlíkových filtrů	•
Doběh 5/15 min	•

KMDA 7473 FL-U Silence

Indukční varná deska s integrovaným odsavačem par motor Silence, 4 jednotlivé varné zóny a 2 zóny Flex pro režim cirkulace



EAN: 4002516626022 / Číslo materiálu: 12183200 / Číslo starého materiálu: 26747379D

Ochrana při utírání	•
Indikace nasycení tukových filtrů	•
Kuchyňský budík	•
Snadné čištění vnitřního prostoru odsavače CleanCover	•
Hospodárnost a udržitelnost	
ECO motor	•
Motor Silence	•
Komfort při údržbě	
Snadná údržba sklokeramiky	•
Filtrační systém	
Počet nerezových tukových filtrů (10vrstvých) vhodných k mytí v myčce nádobí	1
Cirkulace	
Výkon stupně min. (m ³ /h) podle EN 61591	145
Výkon stupně max. (m ³ /h) podle EN 61591	465
Výkon intenzivního stupně 1 (m ³ /h) dle EN 61591	510
Hlučnost stupně min. (dB(A) re 1 pW) podle EN 60704-3	47,0
Hlučnost stupně max. (dB(A) re 1 pW) podle EN 60704-3	68,0
Akustický tlak stupně min. (dB(A) re 20 µPa) podle EN 60704-2-13	34,0
Hlučnost intenzivního stupně 1 (dB(A) re 1 pW) dle EN 60704-3	70,0
Akustický tlak stupně max. (dB(A) re 20 µPa) podle EN 60704-2-13	55,0
Akustický tlak intenzivního stupně 1 (dB(A) re 20 µPa) dle EN 60704-2-13	57,0
Bezpečnost	
Bezpečnostní vypínání	•
Blokovací funkce	•
Zablokování zprovoznění	•
Integrovaný ochlazovací ventilátor	•
Ochrana proti přehřátí	•
Ukazatel zbytkového tepla	•
Technické údaje	
Rozměry v mm (šířka)	800
Rozměry v mm (výška)	200
Rozměry v mm (hloubka)	520
Rozměry výřezu v mm (šířka) při instalaci bez rámu na pracovní desku	780
Rozměry výřezu v mm (hloubka) při instalaci bez rámu na pracovní desku	500
Vestavná výška se svorkovnicí v mm	200
Vnitřní rozměr výřezu v mm (šířka) při instalaci se zapuštěním do pracovní desky	780
Vnitřní rozměr výřezu v mm (hloubka) při instalaci se zapuštěním do pracovní desky	500
Hmotnost v kg	15
Vnější rozměr výřezu v mm (šířka) při instalaci se zapuštěním do pracovní desky	804
Vnější rozměr výřezu v mm (hloubka) při instalaci se zapuštěním do pracovní desky	524
Celkový příkon v kW	7,50
Napětí ve V	230

KMDA 7473 FL-U Silence

Indukční varná deska s integrovaným odsavačem par motor Silence, 4 jednotlivé varné zóny a 2 zóny Flex pro režim cirkulace



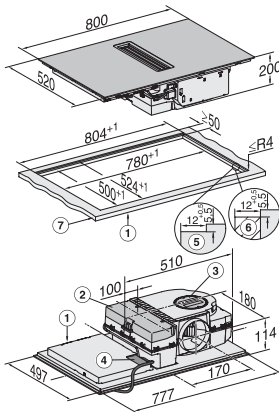
EAN: 4002516626022 / Číslo materiálu: 12183200 / Číslo starého materiálu: 26747379D

Frekvence v Hz	50-60
Délka elektrického přívodního kabelu v m	1,6
Dodávané příslušenství	
Připojovací kabel	Ano
Aktivní uhlíkový filtr pro cirkulaci	•
Adaptér Plug&Play	•

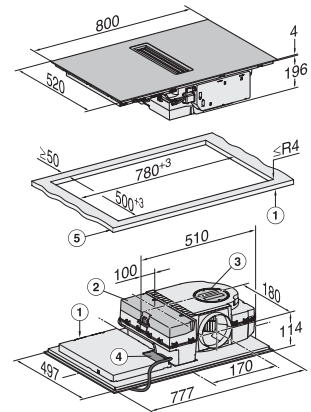
KMDA 7473 FL-U Silence

Indukční varná deska s integrovaným odsavačem par motor Silence, 4 jednotlivé varné zóny a 2 zóny Flex pro režim cirkulace

	Abluftbetrieb	Geführter Umluftbetrieb	Plug&Play-Betrieb
KMDA 7473 FR-A	✓	–	–
KMDA 7473 FR-U	–	✓	✓/✓
KMDA 7473 FL-A	✓	–	–
KMDA 7473 FL-U	–	✓	✓/✓

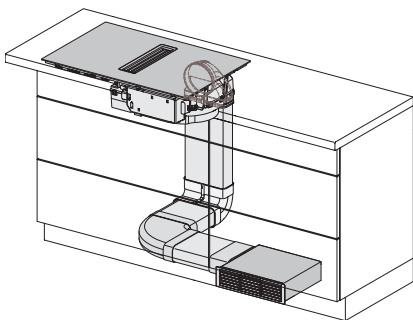


KMDA7272FL, KMDA7473FL – flush – Installation drawing

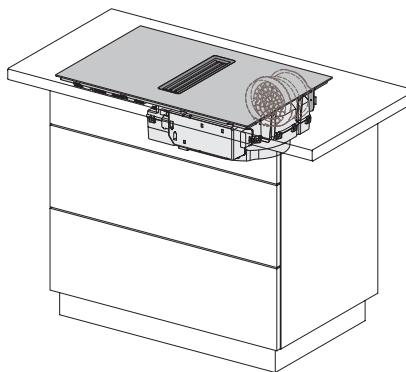


KMDA7272FL, KMDA7473FL – Installation drawing

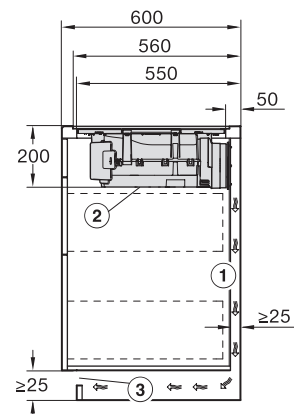
KMDA7473FL/FR – Operating options



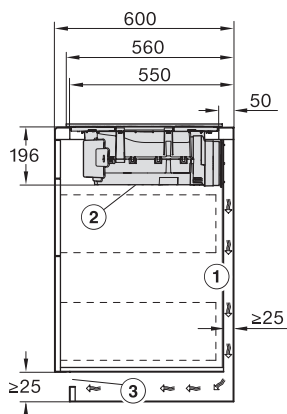
KMDA7272FL/FR, KMDA7473FL/FR, Air circulation (Installation drawing)



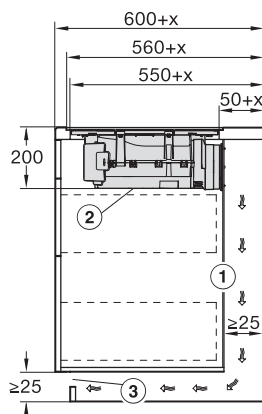
KMDA7272FL/FR, KMDA7473FL/FR, Plug&Play (Installation drawing)



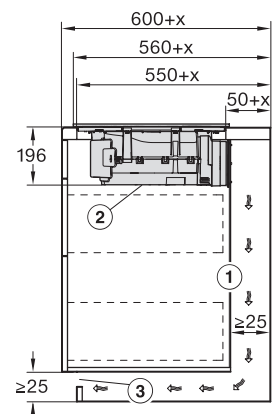
KMDA7272FL, KMDA7473FL – Side view flush, Plug&Play – Installation drawing



KMDA7272FL, KMDA7473FL – Side view lying on top, Plug&Play – Installation drawing



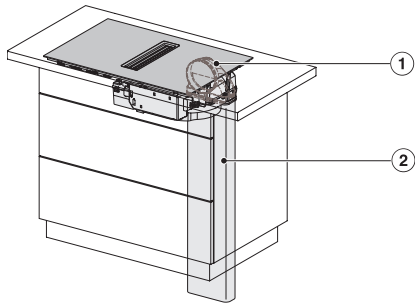
KMDA7272FL, KMDA7473FL – Side view flush+X, Plug&Play – Installation drawing



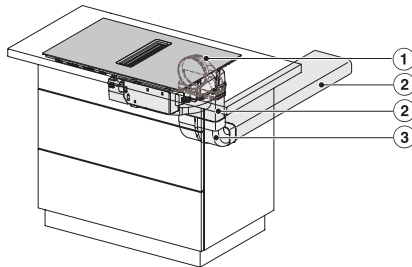
KMDA7272FL, KMDA7473FL – Side view lying on top+X, Plug&Play – Installation drawing

KMDA 7473 FL-U Silence

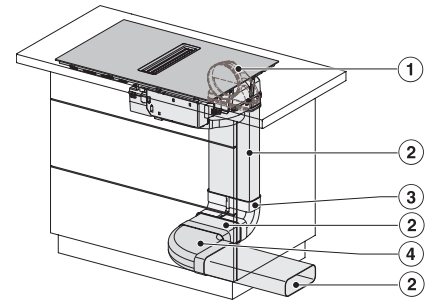
Indukční varná deska s integrovaným odsavačem par motor Silence, 4 jednotlivé varné zóny a 2 zóny Flex pro režim cirkulace



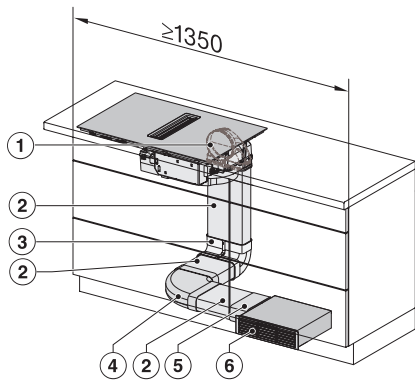
KMDA7272FL/FR, KMDA7473FL/FR – Installation variant 1 Basis -drawing



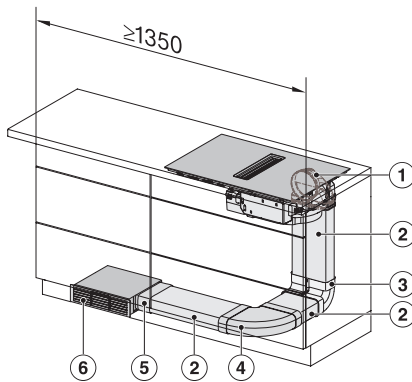
KMDA7272FL/FR, KMDA7473FL/FR – Installation variant 2 Basis - drawing



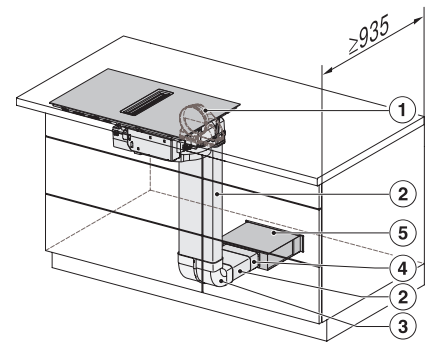
KMDA7272FL/FR, KMDA7473FL/FR -Installation variant 3 Basis – drawing



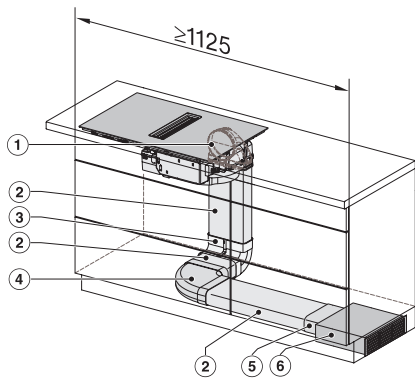
KMDA7272FL/FR, KMDA7473FL/FR – Installation variant 4 Circulating air – drawing



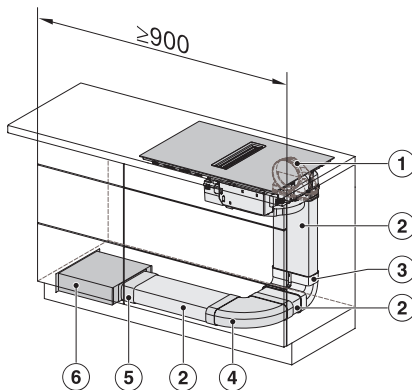
KMDA7272FL/FR, KMDA7473FL/FR – Installation variant 5 Circulating air – drawing



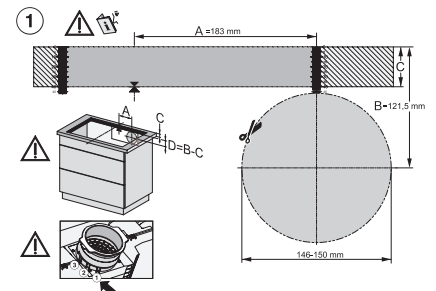
KMDA7272FL/FR, KMDA7473FL/FR – Installation variant 6 Circulating air – drawing



KMDA7272FL/FR, KMDA7473FL/FR – Installation variant 13 Circulating air – drawing



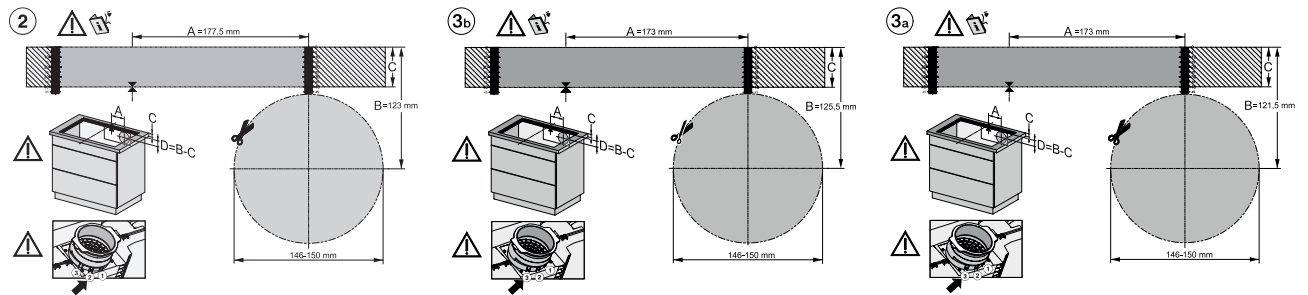
KMDA7272FL/FR, KMDA7473FL/FR – Installation variant 14 Circulating air – drawing



KMDA7272FL, KMDA7473FL – flush installation, drilling template, Installation depth 20 cm, Installation drawing

KMDA 7473 FL-U Silence

Indukční varná deska s integrovaným odsavačem par motor Silence, 4 jednotlivé varné zóny a 2 zóny Flex pro režim cirkulace



KMDA7272FL/FR, KMDA7473FL/FR – surface installation, drilling template, Installation drawing

KMDA7272FL, KMDA7473FL – flush installation, drilling template, Installation depth 21 cm, Installation drawing

KMDA7272FL/FR, KMDA7473FL/FR – surface installation, 21 cm, drilling template, Installation drawing