

H 2861 B

Pečicí trouba

kombinovatelný design s propojením, PerfectClean a výsuvnými pojezdy FlexiClip.



- textový displej s otočnými voliči – EasyControl Plus
- Mimořádně snadné čištění – vybavení PerfectClean
- Příklad propojitelný přes WiFi – Miele@home
- Zcela snadno k dokonalému výsledku – Automatické programy

A+

EAN: 4002516622130 / Číslo materiálu: 12144600 / Číslo starého materiálu: 22286144D

Provedení a design	
Vestavná pečicí trouba	•
PureLine	•
Barva přístroje	Nerez CleanSteel
Uživatelské výhody	
Rychloohřev	•
Provozní způsoby	
AirFry	•
Automatické programy	•
Horký vzduch Eco	•
Provozní způsoby grilu	•
Gril	•
Horký vzduch plus	•
Intenzivní pečení	•
Horní/spodní pečení	•
Spodní pečení	•
Grilování s cirkulací	•
Komfort při obsluze	
Propojení s Miele@home	•
Displej	EasyControl Plus
SoftOpen	•
SoftClose	•
MultiLingua	•
Zobrazení denního času	•
Kuchyňský budík	•
Programování začátku přípravy	•
Programování konce přípravy	•
Nastavení délky přípravy	•
Ukazatel aktuální teploty	•
Ukazatel požadované teploty	•
Signální tón při dosažení požadované teploty	•
Navrhovaná teplota	•
Individuální nastavení	•
Hospodárnost a udržitelnost	
Třída energetické účinnosti (A+++ – D)	A+
Příkon ve vypnutém stavu ve W	0,5
Příkon v pohotovostním režimu ve W	1,0
Příkon v síťovém pohotovostním režimu ve W	2,0
Čas do automatického zapnutí z pohotovostního režimu v min	20
Čas do automatického zapnutí ze síťového pohotovostního režimu v min	20
Čas do automatického zapnutí z vypnutého stavu v min	20
Komfort při údržbě	
Nerezový povrch/CleanSteel	•
Ohřevný prostor s úpravou PerfectClean a katalytickou zadní stěnou	•
Dvířka CleanGlass	•
Bezpečnost	
Systém chlazení přístroje s vložnou čelní stěnou	•
Bezpečnostní vypínání	•

H 2861 B

Pečicí trouba

kombinovatelný design s propojením, PerfectClean a výsuvnými pojezdy FlexiClip.



EAN: 4002516622130 / Číslo materiálu: 12144600 / Číslo starého materiálu: 22286144D

Zablokování zprovoznění	•
Technické údaje	
Objem ohřevného prostoru v l	76
Počet úrovní zasunutí	5
Počet úrovní zasunutí, ohřevný prostor 1	5
Počet úrovní zasunutí, ohřevný prostor 2	5
Označení úrovní zasunutí	•
Osvětlení ohřevného prostoru	1x halogenové
Teploty ve °C	30–300
Minimální teploty ve °C	30
Maximální teploty ve °C	300
Minimální šířka výklenku v mm	560
Maximální šířka výklenku v mm	568
Minimální výška výklenku v mm	590
Maximální výška výklenku v mm	595
Hloubka výklenku v mm	550
Šířka přístroje v mm	595
Výška přístroje v mm	596
Hloubka přístroje v mm	569
Hmotnost v kg	42,0
Celkový příkon v kW	3,50
Napětí ve V	220-240
Frekvence v Hz	50
Jištění v A	16
Počet fází	1
Připojovací kabel se zástrčkou	•
Délka elektrického přívodního kabelu v m	1,50
Výměna svítidel	Zákazník
Dodávané příslušenství	
Pečicí plech s úpravou PerfectClean	1
Univerzální plech s úpravou PerfectClean	1
Pečicí rošt	1
Výsuvné pojezdy FlexiClip (pár)	1
Vyjímatelné postranní mřížky (pár)	1

H 2861 B

Pečicí trouba

kombinovatelný design s propojením, PerfectClean a výsuvnými pojezdy FlexiClip.



installation H7000 XL, installation drawing



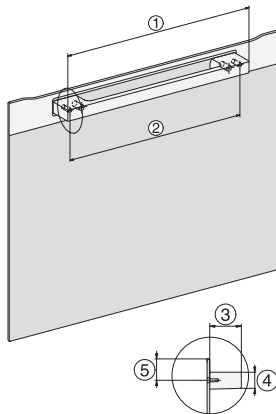
side view H7000 XL, installation drawings



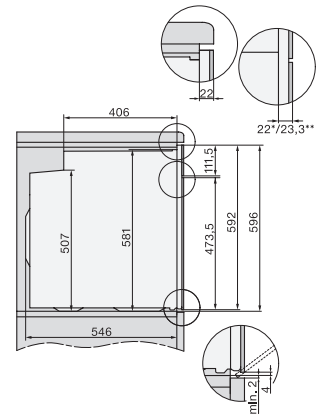
built-in H7000 XL, installation drawing



H226x-1B/BP/E/EP/I/IP, H2x6xB/BP, H7x6xB/BP/BPX, installation drawings



DG2840, DG7x40, DGC7x4x, DG7x6x, DGC7x6x, DGD7635, DGM7x4x, DO7, H28B/BP, H7x4xB/BM/BP, H7x6xB/BP, installation drawing



side view H7000 XL build-under, installation drawing