

DGC 7351

Konvektomat

v elegantním černém designu s LED osvětlením, síťovým propojením, TasteControl.



- Velký textový displej se sensorovým ovládáním – DirectSensor
- vynikající výsledky – parní technologie MonoSteam
- zvlášť kyprá těsta a zlatavé kůrčičky – klimatické pečení
- garantuje, že se pokrmy nepřepečou – TasteControl
- snadné čištění – vybavení PerfectClean



EAN: 4002516599159 / Číslo materiálu: 12103660 / Číslo starého materiálu: 22735122D

Provedení a design	
Barva	Obsidian černá
Konvektomat	•
BlackLine	•
Uživatelské výhody	
TasteControl	•
Rychloohřev	•
Předehřátí	•
Externí vyvějení páry	•
Funkce Crisp	•
Provozní způsoby	
Rozmrazování	•
Automatické programy	•
Specifické národní automatické programy	•
Pečící automatika	•
Příprava v páře	•
Provozní způsoby grilu	•
Gril	•
Horký vzduch plus	•
Intenzivní pečení	•
Klimatické pečení	•
Klimatické pečení s horkým vzduchem plus	•
Klimatické pečení s horním/spodním pečením	•
Klimatické pečení s intenzivním pečením	•
Klimatické pečení s pečící automatikou	•
Horní/spodní pečení	•
Spodní pečení	•
Grilování s cirkulací vzduchu	•
Horký vzduch Eco	•
Speciální použití	•
Komfort při obsluze	
Propojení s Miele@home	•
Displej	DirectSensor
SoftOpen	•
SoftClose	•
MultiLingua	•
Časově programovatelné dávky páry	•
Příprava nezávislá na množství	•
Zobrazení denního času	•
Zobrazení data	•
Kuchyňský budík	•
Programování začátku přípravy	•
Programování konce přípravy	•
Nastavení délky přípravy	•
Ukazatel aktuální teploty	•
Ukazatel požadované teploty	•
Signální tón při dosažení požadované teploty	•
Navrhovaná teplota	•
Vlastní programy	•
Individuální nastavení	•

DGC 7351

Konvektomat

v elegantním černém designu s LED osvětlením, síťovým propojením, TasteControl.



EAN: 4002516599159 / Číslo materiálu: 12103660 / Číslo starého materiálu: 22735122D

Hospodárnost a udržitelost	
Třída energetické účinnosti (A+++ – D)	A+
Automatické využití zbytkového tepla	•
Příkon ve vypnutém stavu ve W	0,5
Příkon v pohotovostním režimu ve W	1,0
Příkon v síťovém pohotovostním režimu ve W	2,0
Čas do automatického zapnutí z pohotovostního režimu v min	20
Čas do automatického zapnutí ze síťového pohotovostního režimu v min	20
Čas do automatického zapnutí z vypnutého stavu v min	20
Komfort při údržbě	
Emailovaný ohřevný prostor s úpravou PerfectClean a katalytickou zadní stěnou	•
Externí vyvěječ páry	•
Topné těleso ve dně k redukci kondenzátu	•
Programy pro údržbu	•
Ošetřující program Odmočení	•
Ohřevný prostor – program Sušení	•
Vyjímatelné postranní mřížky	•
Odvápňování	•
Dvířka CleanGlass	•
Parní technologie/přívod vody	
MonoSteam	•
Výkon vyvěče páry v kW	2,20
Objem zásobníku na čerstvou vodu v l	1,0
Nasávací trubička k jímání vody	•
Bezpečnost	
Systém chlazení přístroje s vložnou čelní stěnou	•
Bezpečnostní vypínání	•
Zablokování zprovoznění	•
Zablokování tlačítek	•
Technické údaje	
Objem ohřevného prostoru v l	76
Počet úrovní zasunutí	5
Označení úrovní zasunutí	•
Závěs dvířek	dole
Osvětlení ohřevného prostoru	1x LED
Minimální teploty při provozu pečicí trouby ve °C	30
Maximální teploty při provozu pečicí trouby ve °C	250
Minimální teploty při provozu parní trouby ve °C	70
Maximální teploty při provozu parní trouby ve °C	100
Minimální šířka výklenku v mm	560
Maximální šířka výklenku v mm	568
Minimální výška výklenku v mm	590
Maximální výška výklenku v mm	595
Hloubka výklenku v mm	550
Rozměry přístroje (š x v x h) v mm	595 x 596 x 568
Šířka přístroje v mm	595
Výška přístroje v mm	596
Hloubka přístroje v mm	568

DGC 7351

Konvektomat

v elegantním černém designu s LED osvětlením, síťovým propojením, TasteControl.



EAN: 4002516599159 / Číslo materiálu: 12103660 / Číslo starého materiálu: 22735122D

Hmotnost v kg	42,0
Celkový příkon v kW	3,50
Napětí ve V	220-240
Frekvence v Hz	50
Jištění v A	16
Počet fází	1
Připojovací kabel se zástrčkou	•
Výměna svítilidel	Zákaznický servis
Dodávané příslušenství	
Pečicí plech s úpravou PerfectClean HBB 71	1
Univerzální plech s úpravou PerfectClean HUBB 71	1
Pečicí rošt s úpravou PerfectClean HBBR 71	1
Výsuvné pojezdy FlexiClip s úpravou PerfectClean HFC 71 (pár)	1
Vyjímatelné postranní mřížky (pár)	1
Perforované nerezové varné nádoby	1
Neperforované nerezové varné nádoby	1
Odvápňovací tablety	2
Dostupné jazyky displeje	
Dostupné jazyky displeje díky funkci MultiLingua	bahasa malaysia, dansk, deutsch, english, español, français, hrvatski, italiano, magyar, nederlands, norsk, polski, português, русский, română, slovenčina, slovenščina, srpski, suomi, svenska, türkçe, українська, čeština, ελληνικά,

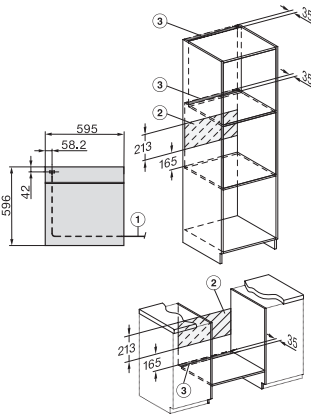
DGC 7351

Konvektomat

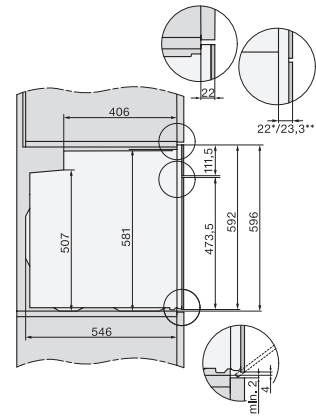
v elegantním černém designu s LED osvětlením, síťovým propojením, TasteControl.



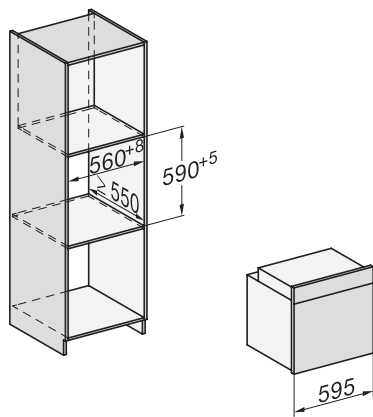
installation H7000 XL, installation drawing



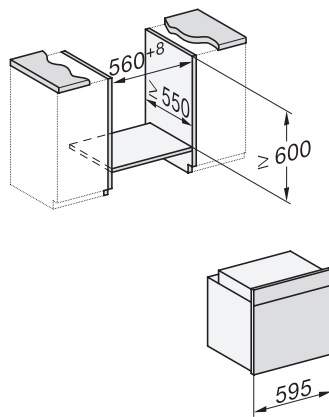
installation H7000 XL, installation drawing, GB, AU



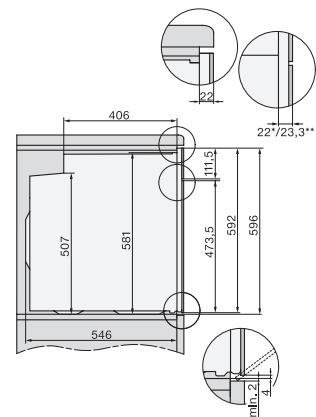
side view H7000 XL, installation drawings



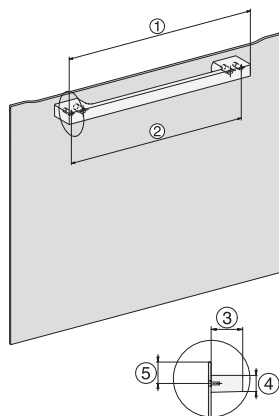
built-in H7000 XL, installation drawing



Installation H7000 XL underframe, installation drawings



side view H7000 XL build-under, installation drawing



H7x65BP, H7145BM, H7165B, H7365B, H2756B,
H2765B/BP, DGC7151, DGC7351 installation drawings