

DGC 7151

Konvektomat

v elegantním černém designu se síťovým propojením a funkcí TasteControl.



- Textový displej se senzorovým ovládáním – DirectSensor S
- vynikající výsledky – parní technologie MonoSteam
- zvlášť kyprá těsta a zlatavé kůrčičky – klimatické pečení
- garantuje, že se pokrmy nepřepečou – TasteControl
- snadné čištění – vybavení PerfectClean

A+

EAN: 4002516598909 / Číslo materiálu: 12103650 / Číslo starého materiálu: 22715122D

Provedení a design	
Konvektomat	•
BlackLine	•
Barva přístroje	Obsidian černá
Uživatelské výhody	
TasteControl	•
Rychloohřev	•
Externí vyvějení páry	•
Provozní způsoby	
Rozmrazování	•
Automatické programy	•
Pečící automatika	•
Příprava v páře	•
Provozní způsoby grilu	•
Gril	•
Horký vzduch plus	•
Intenzivní pečení	•
Klimatické pečení	•
Horní/spodní pečení	•
Spodní pečení	•
Grilování s cirkulací vzduchu	•
Horký vzduch Eco	•
Komfort při obsluze	
Propojení s Miele@home	•
Displej	DirectSensor S
SoftOpen	•
SoftClose	•
MultiLingua	•
Příprava nezávislá na množství	•
Zobrazení denního času	•
Kuchyňský budík	•
Programování začátku přípravy	•
Programování konce přípravy	•
Nastavení délky přípravy	•
Ukazatel aktuální teploty	•
Ukazatel požadované teploty	•
Signální tón při dosažení požadované teploty	•
Navrhovaná teplota	•
Individuální nastavení	•
Hospodárnost a udržitelnost	
Třída energetické účinnosti (A+++ – D)	A+
Automatické využití zbytkového tepla	•
Příkon ve vypnutém stavu ve W	0,5
Příkon v pohotovostním režimu ve W	1,0
Příkon v síťovém pohotovostním režimu ve W	2,0
Čas do automatického zapnutí z pohotovostního režimu v min	20
Čas do automatického zapnutí ze síťového pohotovostního režimu v min	20
Čas do automatického zapnutí z vypnutého stavu v min	20

DGC 7151

Konvektomat

v elegantním černém designu se síťovým propojením a funkcí TasteControl.



EAN: 4002516598909 / Číslo materiálu: 12103650 / Číslo starého materiálu: 22715122D

Komfort při údržbě	
Emailovaný ohřevný prostor s úpravou PerfectClean a katalytickou zadní stěnou	•
Externí vyvíječ páry	•
Topné těleso ve dně k redukci kondenzátu	•
Programy pro údržbu	•
Ošetřující program Odmočení	•
Ohřevný prostor – program Sušení	•
Vyjímatelné postranní mřížky	•
Odvápňování	•
Dvířka CleanGlass	•
Parní technologie/přívod vody	
MonoSteam	•
Výkon vyvíječe páry v kW	2,20
Objem zásobníku na čerstvou vodu v l	1,0
Nasávací trubička k jímání vody	•
Bezpečnost	
Systém chlazení přístroje s vložnou čelní stěnou	•
Bezpečnostní vypínání	•
Zablokování zprovoznění	•
Zablokování tlačítek	•
Technické údaje	
Objem ohřevného prostoru v l	76
Počet úrovní zasunutí	5
Označení úrovní zasunutí	•
Závěs dvířek	dole
Osvětlení ohřevného prostoru	1 Halogen-Spot
Minimální teploty při provozu pečicí trouby ve °C	30
Maximální teploty při provozu pečicí trouby ve °C	250
Minimální teploty při provozu parní trouby ve °C	70
Maximální teploty při provozu parní trouby ve °C	100
Minimální šířka výklenku v mm	560
Maximální šířka výklenku v mm	568
Minimální výška výklenku v mm	590
Maximální výška výklenku v mm	595
Hloubka výklenku v mm	550
Rozměry přístroje (š x v x h) v mm	595 x 596 x 568
Šířka přístroje v mm	595
Výška přístroje v mm	596
Hloubka přístroje v mm	568
Hmotnost v kg	42,0
Celkový příkon v kW	3,50
Napětí ve V	220-240
Frekvence v Hz	50
Jištění v A	16
Počet fází	1
Přípojovací kabel se zástrčkou	•
Výměna svítidel	Zákaznický servis
Dodávané příslušenství	
Pečicí plech s úpravou PerfectClean	1
Univerzální plech s úpravou PerfectClean	1
Pečicí rošt s úpravou PerfectClean	1

DGC 7151

Konvektomat

v elegantním černém designu se síťovým propojením a funkcí TasteControl.

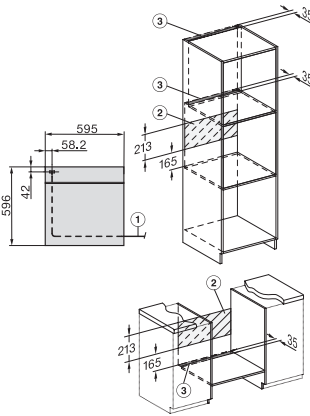
DGC 7151

Konvektomat

v elegantním černém designu se síťovým propojením a funkcí TasteControl.



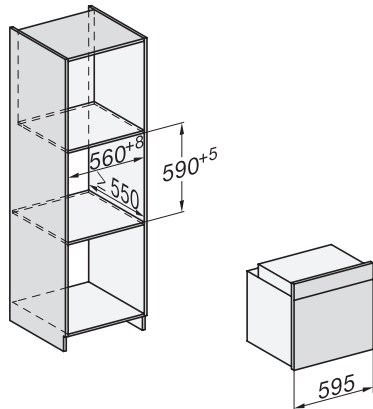
H226x-1B/BP/E/EP//IP, H2760B/BP, H28x0B/BP, H7x6xB/BP/BPX installation drawings



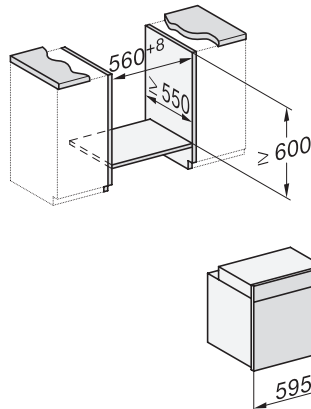
H226x-1B/BP/E/EP//IP, H2760B/BP, H28x0B/BP, H7x6xB/BP/BPX, installation drawings, GB, AUS



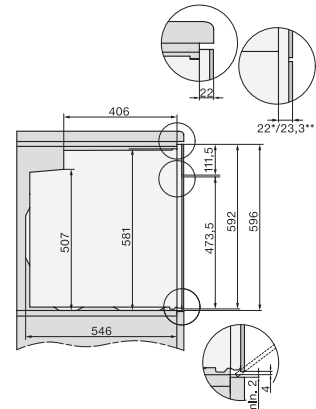
H2760B/BP, H28x0B/BP, H7x6xB/BP/BPX, DGC7351, DGC7151, installation drawings



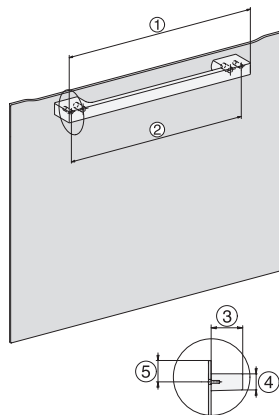
H226x-1B/BP/E/EP//IP, H2760B/BP, H28x0B/BP, H7x6xB/BP/BPX, installation drawings



H226x-1B/BP/E/EP//IP, H2x6xB/BP, H7x6xB/BP/BPX, installation drawings



H2760B/BP, H28x0B/BP, H7x6xB/BP/BPX, installation drawings



H7x65BP, H7145BM, H7165B, H7365B, H2756B, H2765B/BP, DGC7151, DGC7351 installation drawings