

## DGC 7865 HCX Pro

Konvektomat bez rukojeti s připojením na přívod vody a odpad pro přípravu v páře a pečení s bezdrátovým pokrmovým teploměrem + HydroClean.



- Velký dotykový displej M Touch se senzorem přiblížení
- Perfektní výsledky – parní technologie DualSteam
- Zvnějšku křupavé, uvnitř šavnaté – kombinovaná příprava
- Miele@home – přístroj propojený pomocí WiFi + Mix & Match
- snadné čištění – HydroClean a nerezový ohřevný prostor



EAN: 4002516632917 / Číslo materiálu: 12100980 / Číslo starého materiálu: 23786579D

| Provedení a design   |                |
|--|----------------|
| Barva  | Grafitově šedá |
| Konvektomat  | •              |
| ArtLine  | •              |
| Bez rukojeti   | •              |
| Uživatelské výhody   |                |
| Rychloohřev  | •              |
| Předehřátí   | •              |
| Externí vyvíjení páry  | •              |
| Klimatický senzor  | •              |
| Individuální možnosti nastavení vlhkosti při kombinovaném pečení | •              |
| Příprava menu bez přenosu chutí                                  | •              |
| Mix & Match  | •              |
| Pokrmový teploměr  | bezdrátové     |
| Automatické programy s individuálním přizpůsobením               | •              |
| Udržování teploty  | •              |
| Funkce Crisp   | •              |
| Provozní způsoby   |                |
| Rozmrazování   | •              |
| Automatické programy   | •              |
| Specifické národní automatické programy                          | •              |
| Kombinovaná příprava   | •              |
| Kombinovaná příprava s horkým vzduchem plus                      | •              |
| Kombinovaná příprava s horním/spodním pečením                    | •              |
| Kombinovaná příprava s velkým grilem                             | •              |
| Příprava v páře  | •              |
| Sous-vide  | •              |
| Ohřev  | •              |
| Pečení Gourmet   | •              |
| Provozní způsoby grilu   | •              |
| Gril   | •              |
| Malý gril  | •              |
| Horký vzduch plus  | •              |
| Intenzivní pečení  | •              |
| Speciální moučnik  | •              |
| Horní/spodní pečení  | •              |
| Horní pečení   | •              |
| Spodní pečení  | •              |
| Grilování s cirkulací vzduchu                                    | •              |
| Horký vzduch Eco   | •              |
| Příprava v páře Eco  | •              |
| Nahřívání talířů   | •              |
| Speciální použití  | •              |
| Komfort při obsluze  |                |
| Propojení s Miele@home   | •              |
| Displej  | M Touch        |
| Senzor přiblížení MotionReact                                    | •              |
| MotionReact: osvětlení se rozsvítí při přiblížení                | •              |
| MotionReact: displej se rozsvítí při přiblížení                  | •              |

## DGC 7865 HCX Pro

Konvektomat bez rukojeti s připojením na přívod vody a odpad pro přípravu v páře a pečení s bezdrátovým pokrmovým teploměrem + HydroClean.



EAN: 4002516632917 / Číslo materiálu: 12100980 / Číslo starého materiálu: 23786579D

|   |      |
|---|------|
| MotionReact: potvrzení signálním tónem při přiblížení | •    |
| MotionReact: rozpoznání nábytkové čelní stěny         | •    |
| SoftOpen  | •    |
| Touch2Open  | •    |
| MultiLingua   | •    |
| MyMiele   | •    |
| Funkce nápovědy                                       | •    |
| Motoricky výsuvný panel                               | •    |
| Příprava nezávislá na množství                        | •    |
| Příprava v páře až na 4 úrovních současně             | •    |
| Automatická příprava menu                             | •    |
| Redukce páry před ukončením programu                  | •    |
| Polyfonní signální tóny                               | •    |
| Zobrazení denního času                                | •    |
| Zobrazení data  | •    |
| Kuchyňský budík                                       | •    |
| Programování začátku přípravy                         | •    |
| Programování konce přípravy                           | •    |
| Nastavení délky přípravy                              | •    |
| Ukazatel aktuální teploty                             | •    |
| Ukazatel požadované teploty                           | •    |
| Signální tón při dosažení požadované teploty          | •    |
| Navrhovaná teplota                                    | •    |
| Vlastní programy                                      | •    |
| Individuální nastavení                                | •    |
| <b>Hospodárnost a udržitelnost</b>                    |      |
| Třída energetické účinnosti (A+++ – D)                | A+   |
| <b>Komfort při údržbě</b>                             |      |
| Nerezový ohřevný prostor se Iněnou strukturou         | •    |
| Sklopné grilovací těleso                              | •    |
| Externí vyvěječ páry                                  | •    |
| HydroClean  | •    |
| Programy pro údržbu                                   | •    |
| Ošetřující program Odmočení                           | •    |
| Ošetřující program Proplachování                      | •    |
| Ohřevný prostor – program Sušení                      | •    |
| Rychloupínáky pro postranní mřížky                    | •    |
| Vyjímatelné postranní mřížky                          | •    |
| Odvápňování   | •    |
| Dvířka CleanGlass                                     | •    |
| <b>Parní technologie/přívod vody</b>                  |      |
| DualSteam   | •    |
| Výkon vyvěče páry v kW                                | 3,30 |
| DirectWater plus                                      | •    |
| Odpadní sítko   | •    |
| <b>Bezpečnost</b>                                     |      |
| Systém chlazení přístroje s vlažnou čelní stěnou      | •    |
| Bezpečnostní vypínání                                 | •    |
| Zablokování zprovoznění                               | •    |
| Systém chlazení výparů                                | •    |
| Zablokování tlačítek                                  | •    |

## DGC 7865 HCX Pro

Konvektomat bez rukojeti s připojením na přívod vody a odpad pro přípravu v páře a pečení s bezdrátovým pokrmovým teploměrem + HydroClean.

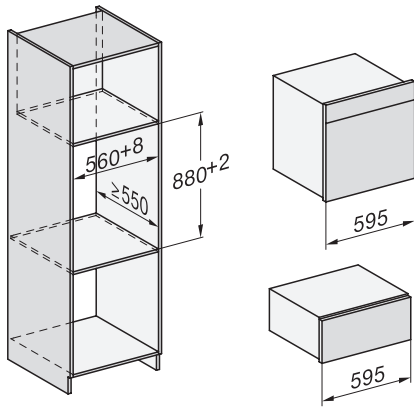


EAN: 4002516632917 / Číslo materiálu: 12100980 / Číslo starého materiálu: 23786579D

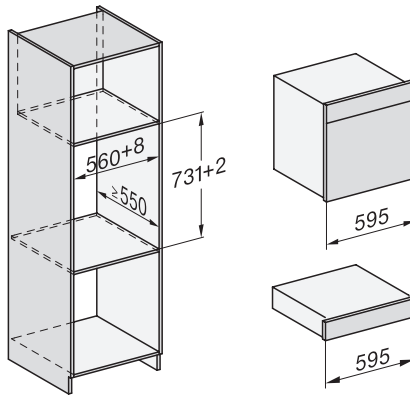
| Technické údaje   |   |
|---|---|
| Objem ohřevného prostoru v l                                  | 67  |
| Počet úrovní zasunutí   | 4   |
| Označení úrovní zasunutí                                      | •   |
| Závěs dvířek  | dole  |
| Osvětlení ohřevného prostoru                                  | BrilliantLight  |
| Minimální teploty při provozu pečicí trouby ve °C             | 30  |
| Maximální teploty při provozu pečicí trouby ve °C             | 230   |
| Minimální teploty při provozu parní trouby ve °C              | 40  |
| Maximální teploty při provozu parní trouby ve °C              | 100   |
| Minimální šířka výklenku v mm                                 | 560   |
| Maximální šířka výklenku v mm                                 | 568   |
| Minimální výška výklenku v mm                                 | 590   |
| Maximální výška výklenku v mm                                 | 595   |
| Hloubka výklenku v mm   | 550   |
| Rozměry přístroje (š x v x h) v mm                            | 595 x 596 x 567   |
| Šířka přístroje v mm  | 595   |
| Výška přístroje v mm  | 596   |
| Hloubka přístroje v mm  | 567   |
| Hmotnost v kg   | 46,4  |
| Celkový příkon v kW   | 3,45  |
| Napětí ve V   | 230   |
| Frekvence v Hz  | 50  |
| Jištění v A   | 16  |
| Počet fází  | 1   |
| Připojovací kabel se zástrčkou                                | •   |
| Délka elektrického přívodního kabelu v m                      | 2   |
| Délka přívodní hadice v m                                     | 2,0   |
| Délka odtokové hadice v m                                     | 3,0   |
| Výměna světel   | Zákaznický servis   |
| Dodávané příslušenství  |   |
| Univerzální plech s úpravou PerfectClean HUBB 71              | 1   |
| Pečicí rošt s úpravou PerfectClean HBBR 71                    | 1   |
| Výsuvné pojezdy FlexiClip s úpravou PerfectClean HFC 71 (pár) | 1   |
| Bezdrátový pokrmový teploměr                                  | 1   |
| Vyjímatelné postranní mřížky (pár)                            | 1   |
| Perforované nerezové varné nádoby                             | 2   |
| Neperforované nerezové varné nádoby                           | 1   |
| Čisticí prostředek HydroClean                                 | 1   |
| Odvápňovací tablety   | 2   |
| Dostupné jazyky displeje                                      |   |
| Dostupné jazyky displeje díky funkci MultiLingua              | bahasa malaysia, dansk, deutsch, english, español, français, hrvatski, italiano, magyar, nederlands, norsk, polski, português, русский, română, slovenčina, slovenščina, srpski, suomi, svenska, türkçe, українська, čeština, ελληνικά, , , , , |

## DGC 7865 HCX Pro

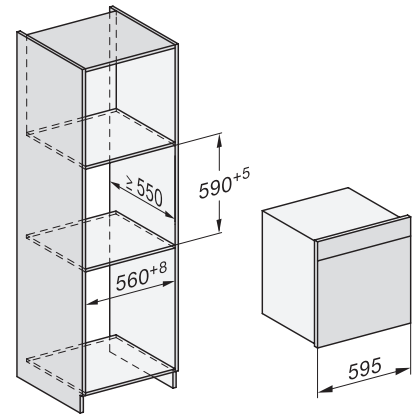
Konvektomat bez rukojeti s připojením na přívod vody a odpad pro přípravu v páře a pečení s bezdrátovým pokrmovým teploměrem + HydroClean.



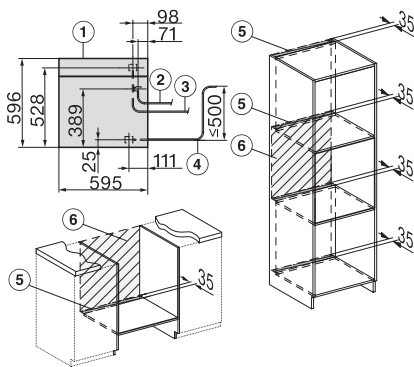
Installation DGC XXL, ESW7x20 installation drawings



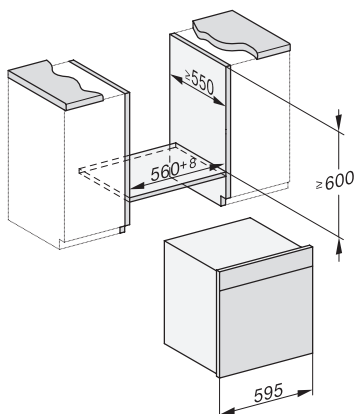
ESW7x10, EVS7010, DGC7x6xHCPro, DGC7x6xHCXPro installation drawings



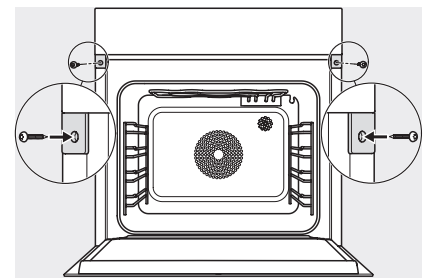
built-in DGC XXL, installation drawing



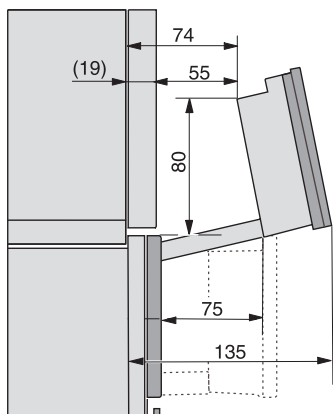
DGC7x65 connections and ventilation 60cm, installation drawing



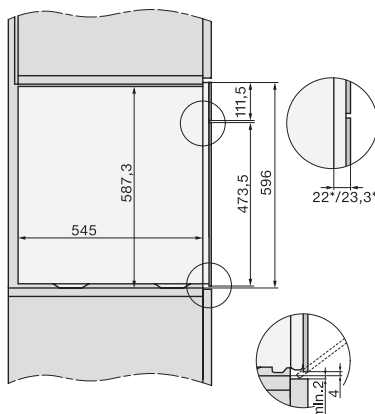
built-in DGC XXL build-under, installation drawing



screw joint DGC XXL, installation drawing



DGC7x4x swivel range of the aperture, installation drawings



side view DGC XXL, installation drawings