

DGC 7845 HC Pro

Kompaktní konvektomat s připojením na přívod vody a odpad pro přípravu v páře a pečení s bezdrátovým pokrmovým teploměrem + HydroClean.



- Velký dotykový displej M Touch se senzorem přiblížení
- Perfektní výsledky – parní technologie DualSteam
- Zvnějšku křupavé, uvnitř šťavnaté – kombinovaná příprava
- Miele@home – přístroj propojený pomocí WiFi + Mix & Match
- snadné čištění – HydroClean a nerezový ohřevný prostor

A⁺

EAN: 4002516632580 / Číslo materiálu: 12100660 / Číslo starého materiálu: 23784518D

Provedení	
Barva přístroje	Briliantová bílá
Provedení a design	
Konvektomat	•
VitroLine	•
Uživatelské výhody	
Rychloohřev	•
Předehřátí	•
Externí vyvějení páry	•
Klimatický senzor	•
Individuální možnosti nastavení vlhkosti při kombinovaném pečení	•
Příprava menu bez přenosu chutí	•
Mix & Match	•
Pokrmový teploměr	bezdrátové
Automatické programy s individuálním přizpůsobením	•
Udržování teploty	•
Funkce Crisp	•
Provozní způsoby	
Rozmrazování	•
Automatické programy	•
Specifické národní automatické programy	•
Kombinovaná příprava	•
Kombinovaná příprava s horkým vzduchem plus	•
Kombinovaná příprava s horním/spodním pečením	•
Kombinovaná příprava s velkým grilem	•
Příprava v páře	•
Sous-vide	•
Ohřev	•
Pečení Gourmet	•
Provozní způsoby grilu	•
Gril	•
Malý gril	•
Horký vzduch plus	•
Intenzivní pečení	•
Speciální moučník	•
Horní/spodní pečení	•
Horní pečení	•
Spodní pečení	•
Grilování s cirkulací vzduchu	•
Horký vzduch Eco	•
Příprava v páře Eco	•
Nahřívání talířů	•
Speciální použití	•
Komfort při obsluze	
Propojení s Miele@home	•
Displej	M Touch
Senzor přiblížení MotionReact	•
MotionReact: osvětlení se rozsvítí při přiblížení	•
MotionReact: displej se rozsvítí při přiblížení	•

DGC 7845 HC Pro

Kompaktní konvektomat s připojením na přívod vody a odpad pro přípravu v páře a pečení s bezdrátovým pokrmmovým teploměrem + HydroClean.



EAN: 4002516632580 / Číslo materiálu: 12100660 / Číslo starého materiálu: 23784518D

MotionReact: potvrzení signálním tónem při přiblížení	•
MotionReact: rozpoznání nábytkové čelní stěny	•
SoftOpen	•
SoftClose	•
MultiLingua	•
MyMiele	•
Funkce nápovědy	•
Motoricky výsuvný panel	•
Příprava nezávislá na množství	•
Příprava v páře až na 3 úrovních současně	•
Automatická příprava menu	•
Redukce páry před ukončením programu	•
Polyfonní signální tóny	•
Zobrazení denního času	•
Zobrazení data	•
Kuchyňský budík	•
Programování začátku přípravy	•
Programování konce přípravy	•
Nastavení délky přípravy	•
Ukazatel aktuální teploty	•
Ukazatel požadované teploty	•
Signální tón při dosažení požadované teploty	•
Navrhovaná teplota	•
Vlastní programy	•
Program Sabat	•
Individuální nastavení	•
Hospodárnost a udržitelnost	
Třída energetické účinnosti (A+++ – D)	A+
Komfort při údržbě	
Nerezový ohřevný prostor se Iněnou strukturou	•
Sklopné grilovací těleso	•
Externí vyvíječ páry	•
HydroClean	•
Programy pro údržbu	•
Ošetřující program Odmočení	•
Ošetřující program Proplachování	•
Ohřevný prostor – program Sušení	•
Rychloupínáky pro postranní mřížky	•
Vyjímatelné postranní mřížky	•
Odvápňování	•
Dvířka CleanGlass	•
Parní technologie/přívod vody	
DualSteam	•
Výkon vyvíječe páry v kW	3,30
DirectWater plus	•
Odpadní sítko	•
Bezpečnost	
Systém chlazení přístroje s vlažnou čelní stěnou	•
Bezpečnostní vypínání	•
Zablokování zprovoznění	•
Systém chlazení výparů	•

DGC 7845 HC Pro

Kompaktní konvektomat s připojením na přívod vody a odpad pro přípravu v páře a pečení s bezdrátovým pokrmovým teploměrem + HydroClean.

EAN: 4002516632580 / Číslo materiálu: 12100660 / Číslo starého materiálu: 23784518D

Zablokování tlačítek	•
Technické údaje	
Objem ohřevného prostoru v l	47
Počet úrovní zasunutí	3
Označení úrovní zasunutí	•
Závěs dvířek	dole
Osvětlení ohřevného prostoru	BrilliantLight
Minimální teploty při provozu pečicí trouby ve °C	30
Maximální teploty při provozu pečicí trouby ve °C	230
Minimální teploty při provozu parní trouby ve °C	40
Maximální teploty při provozu parní trouby ve °C	100
Minimální šířka výklenku v mm	560
Maximální šířka výklenku v mm	568
Minimální výška výklenku v mm	450
Maximální výška výklenku v mm	452
Hloubka výklenku v mm	550
Rozměry přístroje (š x v x h) v mm	595 x 456 x 569
Šířka přístroje v mm	595
Výška přístroje v mm	455,5
Hloubka přístroje v mm	568,5
Hmotnost v kg	40,1
Celkový příkon v kW	3,40
Napětí ve V	230
Frekvence v Hz	50
Jištění v A	16
Počet fází	1
Připojovací kabel se zástrčkou	•
Délka elektrického přívodního kabelu v m	2
Délka přívodní hadice v m	2,0
Délka odtokové hadice v m	3,0
Výměna svítidel	Zákaznický servis
Dodávané příslušenství	
Univerzální plech s úpravou PerfectClean HUBB 71	1
Pečicí rošt s úpravou PerfectClean HBBR 71	1
Výsuvné pojezdy FlexiClip s úpravou PerfectClean HFC 71 (pár)	1
Bezdrátový pokrmový teploměr	1
Vyjímatelné postranní mřížky (pár)	1
Perforované nerezové varné nádoby	2
Neperforované nerezové varné nádoby	1
Čisticí prostředek HydroClean	1
Odvápňovací tablety	2

DGC 7845 HC Pro

Kompaktní konvektomat s připojením na přívod vody a odpad
pro přípravu v páře a pečení s bezdrátovým pokrmovým teploměrem + HydroClean.



EAN: 4002516632580 / Číslo materiálu: 12100660 / Číslo starého materiálu: 23784518D

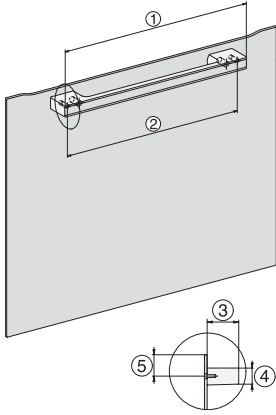
Dostupné jazyky displeje

Dostupné jazyky displeje díky funkci MultiLingua

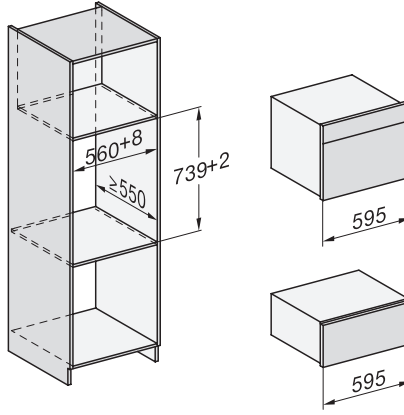
bahasa malaysia, dansk,
deutsch, english, español,
français, hrvatski, italiano,
magyar, nederlands,
norsk, polski, portugês,
русский, română,
slovenčina, slovenščina,
srpski, suomi, svenska,
türkçe, українська, čeština,
ελληνικά,

DGC 7845 HC Pro

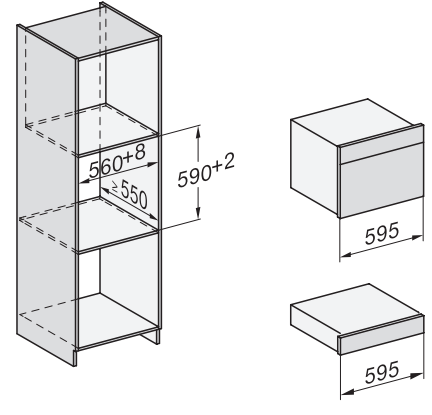
Kompaktní konvektomat s připojením na přívod vody a odpad pro přípravu v páře a pečení s bezdrátovým pokrmovým teploměrem + HydroClean.



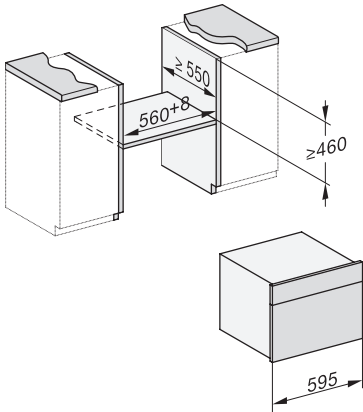
DG7x40, DGC7x4x, DGC7x6x, DG7635, DGM7x4x, DO7, H2860B/BP, H7240BM, H7x40BM, H7x4xB/BP, H7x6xB/BP, installation drawings



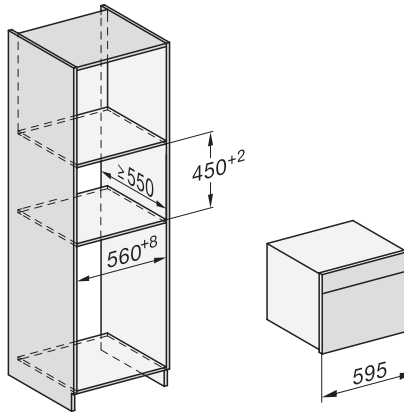
ESW7x20, DGC7x4xHCPro, DGC7x4xHCXPro installation drawings



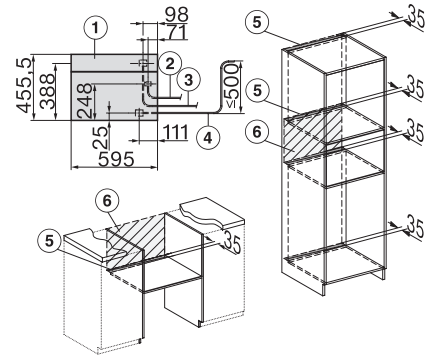
ESW7x10, DGC7x4xHCPro, DGC7x4xHCXPro, installation drawings



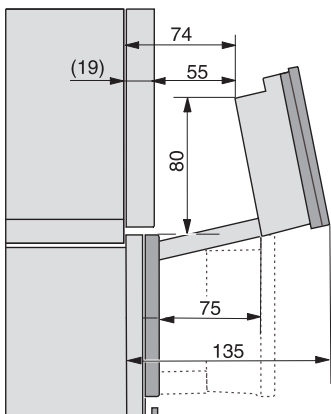
built-in DG DGM DGC XL build-under, installation drawing



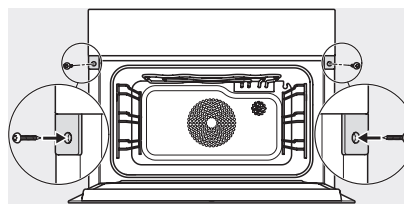
DGC7x4x built-in tall cabinet, installation drawing



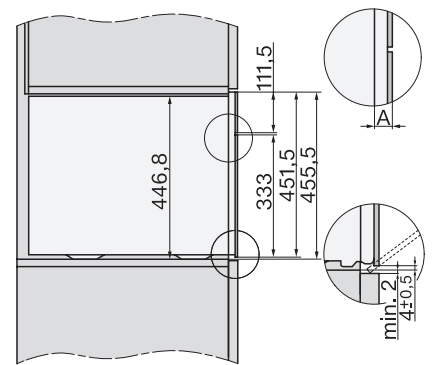
DGC7x45 connections and ventilation 45cm, installation drawing



DGC7x4x swivel range of the aperture, installation drawings



screw joint DGC XL, installation drawing



DGC7x6x X with and without handle side view, installation drawings