

## DGC 7445 HCX Pro

Kompaktní konvektomat bez rukojeti s připojením na přívod vody a odpad pro přípravu v páře, pečení masa i pečiva s funkcí propojení + HydroClean.



- Velký textový displej se sensorovým ovládáním – DirectSensor
- Perfektní výsledky – parní technologie DualSteam
- Zvnějšku křupavé, uvnitř šťavnaté – kombinovaná příprava
- komfortní obsluha díky přívodu čerstvé vody a odvádění odpadní vody
- snadné čištění – HydroClean a nerezový ohřevný prostor



EAN: 4002516631873 / Číslo materiálu: 12100100 / Číslo starého materiálu: 23744558D

Provedení a design	
Barva	Brilantová bílá
Konvektomat	•
ArtLine	•
Bez rukojeti	•
Uživatelské výhody	
Rychloohřev	•
Předehřátí	•
Externí vyvějení páry	•
Klimatický senzor	•
Individuální možnosti nastavení vlhkosti při kombinovaném pečení	•
Příprava menu bez přenosu chutí	•
Mix & Match	•
Automatické programy s individuálním přizpůsobením	•
Udržování teploty	•
Funkce Crisp	•
Provozní způsoby	
Rozmrazování	•
Automatické programy	•
Specifické národní automatické programy	•
Kombinovaná příprava	•
Kombinovaná příprava s horkým vzduchem plus	•
Kombinovaná příprava s horním/spodním pečením	•
Kombinovaná příprava s velkým grilem	•
Příprava v páře	•
Sous-vide	•
Ohřev	•
Pečení Gourmet	•
Provozní způsoby grilu	•
Gril	•
Malý gril	•
Horký vzduch plus	•
Intenzivní pečení	•
Speciální moučník	•
Horní/spodní pečení	•
Horní pečení	•
Spodní pečení	•
Grilování s cirkulací vzduchu	•
Horký vzduch Eco	•
Příprava v páře Eco	•
Nahřívání talířů	•
Speciální použití	•
Komfort při obsluze	
Propojení s Miele@home	•
Displej	DirectSensor
SoftOpen	•
Touch2Open	•
MultiLingua	•
Motoricky výsuvný panel	•

## DGC 7445 HCX Pro

Kompaktní konvektomat bez rukojeti s připojením na přívod vody a odpad pro přípravu v páře, pečení masa i pečiva s funkcí propojení + HydroClean.



EAN: 4002516631873 / Číslo materiálu: 12100100 / Číslo starého materiálu: 23744558D

Příprava nezávislá na množství	•
Příprava v páře až na 3 úrovních současně	•
Automatická příprava menu	•
Redukce páry před ukončením programu	•
Zobrazení denního času	•
Zobrazení data	•
Kuchyňský budík	•
Programování začátku přípravy	•
Programování konce přípravy	•
Nastavení délky přípravy	•
Ukazatel aktuální teploty	•
Ukazatel požadované teploty	•
Signální tón při dosažení požadované teploty	•
Navrhovaná teplota	•
Vlastní programy	•
Individuální nastavení	•
<b>Hospodárnost a udržitelost</b>	
Třída energetické účinnosti (A+++ – D)	A+
<b>Komfort při údržbě</b>	
Nerezový ohřevný prostor se Iněnou strukturou	•
Sklopné grilovací těleso	•
Externí vyvěječ páry	•
HydroClean	•
Programy pro údržbu	•
Ošetřující program Odmočení	•
Ošetřující program Proplachování	•
Ohřevný prostor – program Sušení	•
Rychloupínáky pro postranní mřížky	•
Vyjímatelné postranní mřížky	•
Odvápňování	•
Dvířka CleanGlass	•
<b>Parní technologie/přívod vody</b>	
DualSteam	•
Výkon vyvěječe páry v kW	3,30
DirectWater plus	•
Odpadní sítko	•
<b>Bezpečnost</b>	
Systém chlazení přístroje s vlažnou čelní stěnou	•
Bezpečnostní vypínání	•
Zablokování zprovoznění	•
Systém chlazení výparů	•
Zablokování tlačítek	•
<b>Technické údaje</b>	
Objem ohřevného prostoru v l	47
Počet úrovní zasunutí	3
Označení úrovní zasunutí	•
Závěs dvířek	dole
Osvětlení ohřevného prostoru	BrilliantLight
Minimální teploty při provozu pečicí trouby ve °C	30
Maximální teploty při provozu pečicí trouby ve °C	230
Minimální teploty při provozu parní trouby ve °C	40

## DGC 7445 HCX Pro

Kompaktní konvektomat bez rukojeti s připojením na přívod vody a odpad pro přípravu v páře, pečení masa i pečiva s funkcí propojení + HydroClean.



EAN: 4002516631873 / Číslo materiálu: 12100100 / Číslo starého materiálu: 23744558D

Maximální teploty při provozu parní trouby ve °C	100
Minimální šířka výklenku v mm	560
Maximální šířka výklenku v mm	568
Minimální výška výklenku v mm	450
Maximální výška výklenku v mm	452
Hloubka výklenku v mm	550
Rozměry přístroje (š x v x h) v mm	595 x 456 x 569
Šířka přístroje v mm	595
Výška přístroje v mm	455,5
Hloubka přístroje v mm	568,5
Hmotnost v kg	40,2
Celkový příkon v kW	3,40
Napětí ve V	230
Frekvence v Hz	50
Jištění v A	16
Počet fází	1
Připojovací kabel se zástrčkou	•
Délka elektrického přívodního kabelu v m	2
Délka přívodní hadice v m	2,0
Délka odtokové hadice v m	3,0
Výměna světlidel	Zákaznický servis
<b>Dodávané příslušenství</b>	
Univerzální plech s úpravou PerfectClean HUBB 71	1
Pečicí rošt s úpravou PerfectClean HBBR 71	1
Vyjímatelné postranní mřížky (pár)	1
Perforované nerezové varné nádoby	1
Neperforované nerezové varné nádoby	1
Čistící prostředek HydroClean	1
Odvápňovací tablety	2

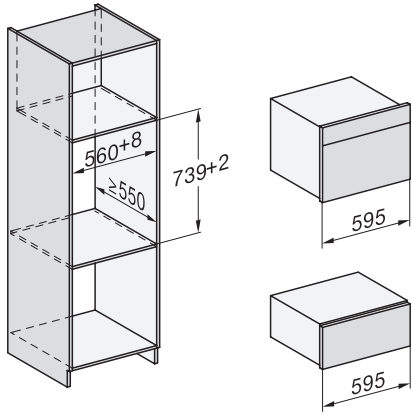
### Dostupné jazyky displeje

Dostupné jazyky displeje díky funkci MultiLingua

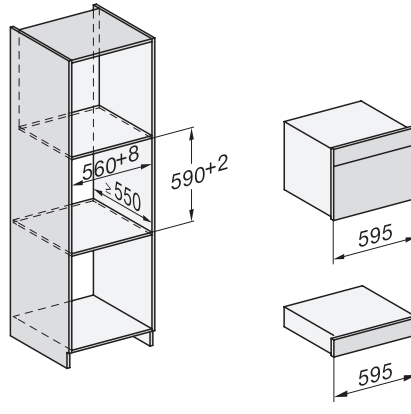
bahasa malaysia, dansk, deutsch, english, español, français, hrvatski, italiano, magyar, nederlands, norsk, polski, português, русский, română, slovenčina, slovenščina, srpski, suomi, svenska, türkçe, українська, čeština, ελληνικά,

## DGC 7445 HCX Pro

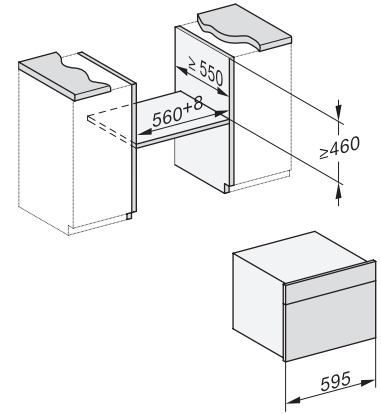
Kompaktní konvektomat bez rukojeti s připojením na přívod vody a odpad pro přípravu v páře, pečení masa i pečiva s funkcí propojení + HydroClean.



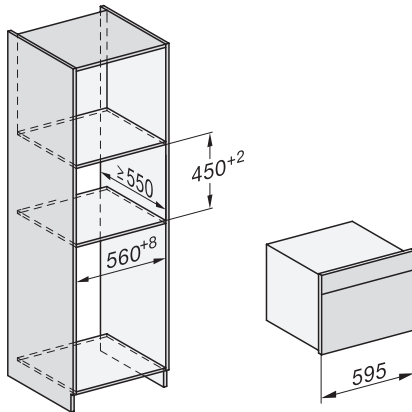
Installation DG, DGM, DGC XL, ESW7x20 installation drawings



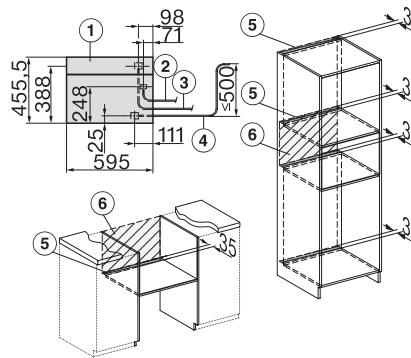
Installation\_DG\_DGM\_DGC\_XL\_ESW7x10\_EVS7010, installation drawings



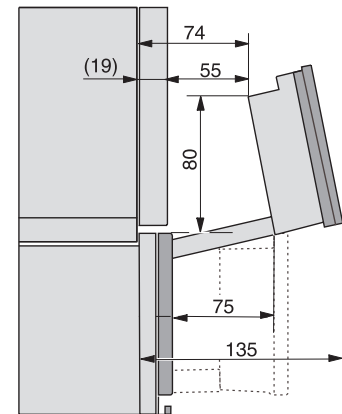
built-in DG DGM DGC XL build-under, installation drawing



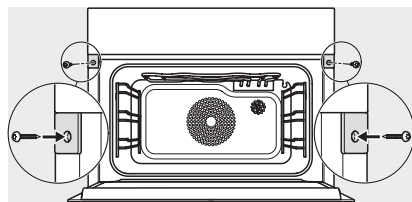
DGC7x4x built-in tall cabinet, installation drawing



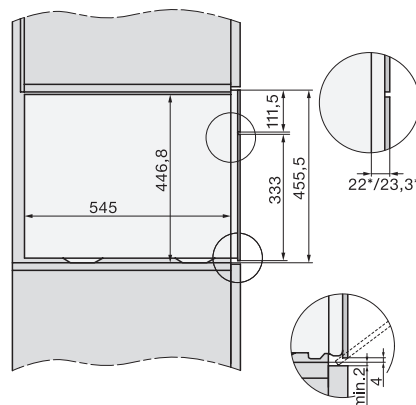
DGC7x45 connections and ventilation 45cm, installation drawing



DGC7x4x swivel range of the aperture, installation drawings



screw joint DGC XL, installation drawing



side view DGC XL, installation drawings