

## DGC 7440 HCX Pro

Kompaktní konvektomat bez rukojeti

pro přípravu v páře, pečení masa i pečiva s funkcí propojení + HydroClean.



- Velký textový displej se sensorovým ovládáním – DirectSensor
- Perfektní výsledky – parní technologie DualSteam
- Zvnějšku křupavé, uvnitř šťavnaté – kombinovaná příprava
- Pohodlná manipulace – zásobník na vodu za samovýsuvným panelem
- snadné čištění – HydroClean a nerezový ohřevný prostor

A+

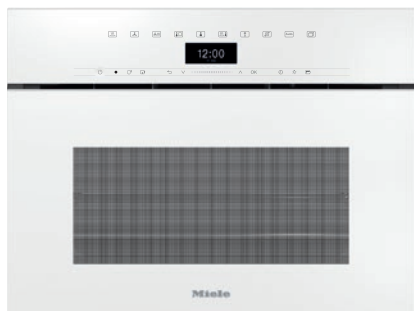
EAN: 4002516632122 / Číslo materiálu: 12099920 / Číslo starého materiálu: 23744058D

| Provedení  |                  |
|--|------------------|
| Barva přístroje  | Briliantová bílá |
| Provedení a design   |                  |
| Konvektomat  | •                |
| ArtLine  | •                |
| Bez rukojeti   | •                |
| Uživatelské výhody   |                  |
| Rychloohřev  | •                |
| Předehřátí   | •                |
| Externí vyvíjení páry  | •                |
| Klimatický senzor  | •                |
| Individuální možnosti nastavení vlhkosti při kombinovaném pečení | •                |
| Příprava menu bez přenosu chutí                                  | •                |
| Mix & Match  | •                |
| Automatické programy s individuálním přizpůsobením               | •                |
| Udržování teploty  | •                |
| Funkce Crisp   | •                |
| Provozní způsoby   |                  |
| Rozmrazování   | •                |
| Automatické programy   | •                |
| Specifické národní automatické programy                          | •                |
| Kombinovaná příprava   | •                |
| Kombinovaná příprava s horkým vzduchem plus                      | •                |
| Kombinovaná příprava s horním/spodním pečením                    | •                |
| Kombinovaná příprava s velkým grilem                             | •                |
| Příprava v páře  | •                |
| Sous-vide  | •                |
| Ohřev  | •                |
| Pečení Gourmet   | •                |
| Provozní způsoby grilu   | •                |
| Gril   | •                |
| Malý gril  | •                |
| Horký vzduch plus  | •                |
| Intenzivní pečení  | •                |
| Speciální moučník  | •                |
| Horní/spodní pečení  | •                |
| Horní pečení   | •                |
| Spodní pečení  | •                |
| Grilování s cirkulací vzduchu                                    | •                |
| Horký vzduch Eco   | •                |
| Příprava v páře Eco  | •                |
| Nahřívání talířů   | •                |
| Speciální použití  | •                |
| Komfort při obsluze  |                  |
| Propojení s Miele@home   | •                |
| Displej  | DirectSensor     |
| SoftOpen   | •                |
| Touch2Open   | •                |
| MultiLingua  | •                |

## DGC 7440 HCX Pro

Kompaktní konvektomat bez rukojeti

pro přípravu v páře, pečení masa i pečiva s funkcí propojení + HydroClean.



EAN: 4002516632122 / Číslo materiálu: 12099920 / Číslo starého materiálu: 23744058D

|  |                |
|--|----------------|
| Motoricky výsuvný panel                          | •              |
| Příprava nezávislá na množství                   | •              |
| Příprava v páře až na 3 úrovních současně        | •              |
| Automatická příprava menu                        | •              |
| Redukce páry před ukončením programu             | •              |
| Zobrazení denního času                           | •              |
| Zobrazení data                                   | •              |
| Kuchyňský budík                                  | •              |
| Programování začátku přípravy                    | •              |
| Programování konce přípravy                      | •              |
| Nastavení délky přípravy                         | •              |
| Ukazatel aktuální teploty                        | •              |
| Ukazatel požadované teploty                      | •              |
| Signální tón při dosažení požadované teploty     | •              |
| Navrhovaná teplota                               | •              |
| Vlastní programy                                 | •              |
| Individuální nastavení                           | •              |
| <b>Hospodárnost a udržitelost</b>                |                |
| Třída energetické účinnosti (A+++ – D)           | A+             |
| <b>Komfort při údržbě</b>                        |                |
| Nerezový ohřevný prostor se Iněnou strukturou    | •              |
| Sklopné grilovací těleso                         | •              |
| Externí vyvíječ páry                             | •              |
| HydroClean                                       | •              |
| Programy pro údržbu                              | •              |
| Ošetřující program Odmočení                      | •              |
| Ošetřující program Proplachování                 | •              |
| Ohřevný prostor – program Sušení                 | •              |
| Rychloupínáky pro postranní mřížky               | •              |
| Vyjímatelné postranní mřížky                     | •              |
| Odvápňování                                      | •              |
| Dvířka CleanGlass                                | •              |
| <b>Parní technologie/přívod vody</b>             |                |
| DualSteam  | •              |
| Výkon vyvíječe páry v kW                         | 3,30           |
| Objem zásobníku na čerstvou vodu v l             | 1,4            |
| Zásobník na čerstvou vodu za výsuvným panelem    | •              |
| Nádoba na kondenzát za výsuvným panelem          | •              |
| Odpadní sítko                                    | •              |
| <b>Bezpečnost</b>                                |                |
| Systém chlazení přístroje s vlažnou čelní stěnou | •              |
| Bezpečnostní vypínání                            | •              |
| Zablokování zprovoznění                          | •              |
| Systém chlazení výparů                           | •              |
| Zablokování tlačítek                             | •              |
| <b>Technické údaje</b>                           |                |
| Objem ohřevného prostoru v l                     | 47             |
| Počet úrovní zasunutí                            | 3              |
| Označení úrovní zasunutí                         | •              |
| Závěs dvířek                                     | dole           |
| Osvětlení ohřevného prostoru                     | BrilliantLight |

## DGC 7440 HCX Pro

Kompaktní konvektomat bez rukojeti

pro přípravu v páře, pečení masa i pečiva s funkcí propojení + HydroClean.



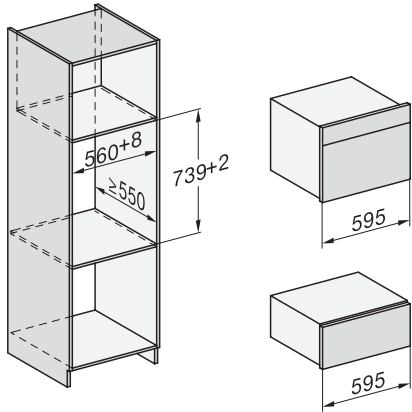
EAN: 4002516632122 / Číslo materiálu: 12099920 / Číslo starého materiálu: 23744058D

|   |   |
|---|---|
| Minimální teploty při provozu pečicí trouby ve °C | 30  |
| Maximální teploty při provozu pečicí trouby ve °C | 230   |
| Minimální teploty při provozu parní trouby ve °C  | 40  |
| Maximální teploty při provozu parní trouby ve °C  | 100   |
| Minimální šířka výklenku v mm                     | 560   |
| Maximální šířka výklenku v mm                     | 568   |
| Minimální výška výklenku v mm                     | 450   |
| Maximální výška výklenku v mm                     | 452   |
| Hloubka výklenku v mm                             | 550   |
| Rozměry přístroje (š x v x h) v mm                | 595 x 456 x 569   |
| Šířka přístroje v mm                              | 595   |
| Výška přístroje v mm                              | 455,5   |
| Hloubka přístroje v mm                            | 568,5   |
| Hmotnost v kg                                     | 40,2  |
| Celkový příkon v kW                               | 3,40  |
| Napětí ve V                                       | 230   |
| Frekvence v Hz                                    | 50  |
| Jištění v A                                       | 16  |
| Počet fází  | 1   |
| Připojovací kabel se zástrčkou                    | •   |
| Délka elektrického přívodního kabelu v m          | 2   |
| Výměna světel                                     | Zákaznický servis   |
| <b>Dodávané příslušenství</b>                     |   |
| Univerzální plech s úpravou PerfectClean HUBB 71  | 1   |
| Pečicí rošt s úpravou PerfectClean HBRR 71        | 1   |
| Vyjímatelné postranní mřížky (pár)                | 1   |
| Perforované nerezové varné nádoby                 | 1   |
| Neperforované nerezové varné nádoby               | 1   |
| Čistící prostředek HydroClean                     | 1   |
| Odvápňovací tablety                               | 2   |
| <b>Dostupné jazyky displeje</b>                   |   |
| Dostupné jazyky displeje díky funkci MultiLingua  | bahasa malaysia, dansk, deutsch, english, español, français, hrvatski, italiano, magyar, nederlands, norsk, polski, português, русский, română, slovenčina, slovenščina, srpski, suomi, svenska, türkçe, українська, čeština, ελληνικά, |

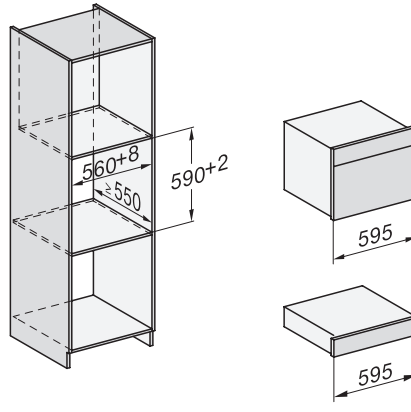
## DGC 7440 HCX Pro

Kompaktní konvektomat bez rukojeti

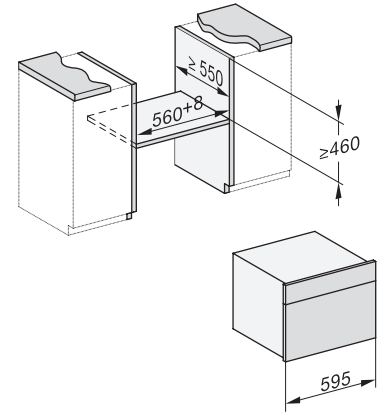
pro přípravu v páře, pečení masa i pečiva s funkcí propojení + HydroClean.



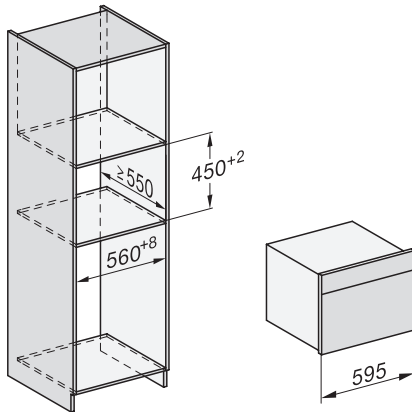
ESW7x20, DGC7x4xHCPro, DGC7x4xHCXPro installation drawings



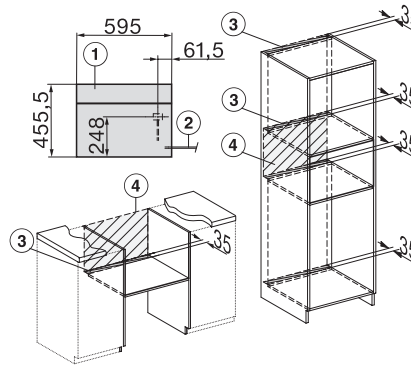
ESW7x10, DGC7x4xHCPro, DGC7x4xHCXPro, installation drawings



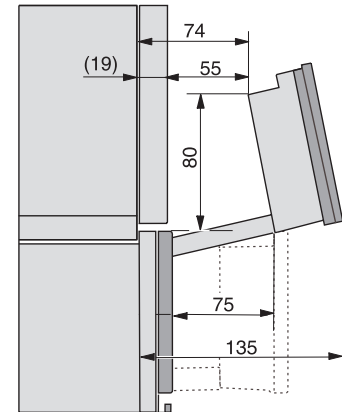
built-in DG DGM DGC XL build-under, installation drawing



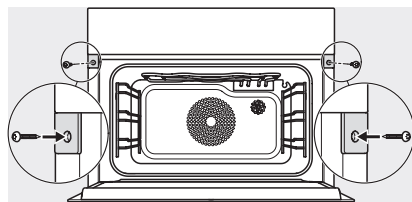
DGC7x4x built-in tall cabinet, installation drawing



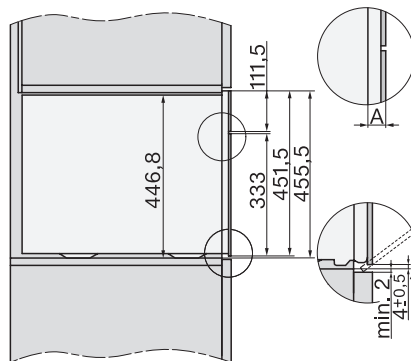
DGC7x40 connections and ventilation 45cm, installation drawing



DGC7x4x swivel range of the aperture, installation drawings



screw joint DGC XL, installation drawing



DGC7x6x X with and without handle side view, installation drawings