

DGC 7460 HC Pro

Konvektomat

pro přípravu v páře, pečení masa i pečiva s funkcí propojení + HydroClean.



- Velký textový displej se sensorovým ovládáním – DirectSensor
- Perfektní výsledky – parní technologie DualSteam
- Zvnějšku křupavé, uvnitř šťavnaté – kombinovaná příprava
- Pohodlná manipulace – zásobník na vodu za samovýšným panelem
- snadné čištění – HydroClean a nerezový ohřevný prostor

A⁺

EAN: 4002516587507 / Číslo materiálu: 12099700 / Číslo starého materiálu: 23746049D

| Provedení a design | |
|--|------------------|
| Konvektomat | • |
| PureLine | • |
| Barva přístroje | Nerez CleanSteel |
| Uživatelské výhody | |
| Rychloohřev | • |
| Předehřátí | • |
| Externí vyvějení páry | • |
| Klimatický senzor | • |
| Individuální možnosti nastavení vlhkosti při kombinovaném pečení | • |
| Příprava menu bez přenosu chutí | • |
| Mix & Match | • |
| Automatické programy s individuálním přizpůsobením | • |
| Udržování teploty | • |
| Funkce Crisp | • |
| Provozní způsoby | |
| Rozmrazování | • |
| Automatické programy | • |
| Specifické národní automatické programy | • |
| Kombinovaná příprava | • |
| Kombinovaná příprava s horkým vzduchem plus | • |
| Kombinovaná příprava s horním/spodním pečením | • |
| Kombinovaná příprava s velkým grilem | • |
| Příprava v páře | • |
| Sous-vide | • |
| Ohřev | • |
| Pečení Gourmet | • |
| Provozní způsoby grilu | • |
| Gril | • |
| Malý gril | • |
| Horký vzduch plus | • |
| Intenzivní pečení | • |
| Speciální moučník | • |
| Horní/spodní pečení | • |
| Horní pečení | • |
| Spodní pečení | • |
| Grilování s cirkulací vzduchu | • |
| Horký vzduch Eco | • |
| Příprava v páře Eco | • |
| Nahřívání talířů | • |
| Speciální použití | • |
| Komfort při obsluze | |
| Propojení s Miele@home | • |
| Displej | DirectSensor |
| SoftOpen | • |
| SoftClose | • |
| MultiLingua | • |
| Motoricky výšuvný panel | • |
| Příprava nezávislá na množství | • |

DGC 7460 HC Pro

Konvektomat

pro přípravu v páře, pečení masa i pečiva s funkcí propojení + HydroClean.



EAN: 4002516587507 / Číslo materiálu: 12099700 / Číslo starého materiálu: 23746049D

| | |
|--|------|
| Příprava v páře až na 4 úrovních současně | • |
| Automatická příprava menu | • |
| Redukce páry před ukončením programu | • |
| Zobrazení denního času | • |
| Zobrazení data | • |
| Kuchyňský budík | • |
| Programování začátku přípravy | • |
| Programování konce přípravy | • |
| Nastavení délky přípravy | • |
| Ukazatel aktuální teploty | • |
| Ukazatel požadované teploty | • |
| Signální tón při dosažení požadované teploty | • |
| Navrhovaná teplota | • |
| Vlastní programy | • |
| Program Sabat | • |
| Individuální nastavení | • |
| Hospodárnost a udržitelost | |
| Třída energetické účinnosti (A+++ – D) | A+ |
| Příkon ve vypnutém stavu ve W | 0,5 |
| Příkon v pohotovostním režimu ve W | 1,0 |
| Příkon v síťovém pohotovostním režimu ve W | 2,0 |
| Čas do automatického zapnutí z pohotovostního režimu v min | 20 |
| Čas do automatického zapnutí ze síťového pohotovostního režimu v min | 20 |
| Čas do automatického zapnutí z vypnutého stavu v min | 20 |
| Komfort při údržbě | |
| Nerezový povrch/CleanSteel | • |
| Nerezový ohřevný prostor se Iněnou strukturou | • |
| Sklopné grilovací těleso | • |
| Externí vyvíječ páry | • |
| HydroClean | • |
| Programy pro údržbu | • |
| Ošetřující program Odmočení | • |
| Ošetřující program Proplachování | • |
| Ohřevný prostor – program Sušení | • |
| Rychloupínáky pro postranní mřížky | • |
| Vyjímatelné postranní mřížky | • |
| Odvápňování | • |
| Dvířka CleanGlass | • |
| Parní technologie/přívod vody | |
| DualSteam | • |
| Výkon vyvíječe páry v kW | 3,30 |
| Objem zásobníku na čerstvou vodu v l | 1,4 |
| Zásobník na čerstvou vodu za výsuvným panelem | • |
| Nádoba na kondenzát za výsuvným panelem | • |
| Odpadní sítko | • |
| Bezpečnost | |
| Systém chlazení přístroje s vlažnou čelní stěnou | • |
| Bezpečnostní vypínání | • |
| Zablokování zprovoznění | • |

DGC 7460 HC Pro

Konvektomat

pro přípravu v páře, pečení masa i pečiva s funkcí propojení + HydroClean.



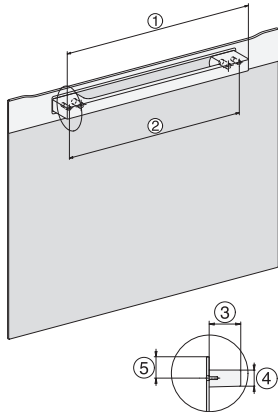
EAN: 4002516587507 / Číslo materiálu: 12099700 / Číslo starého materiálu: 23746049D

| | |
|---|---|
| Systém chlazení výparů | • |
| Zablokování tlačítek | • |
| Technické údaje | |
| Objem ohřevného prostoru v l | 67 |
| Počet úrovní zasunutí | 4 |
| Označení úrovní zasunutí | • |
| Závěs dvířek | dole |
| Osvětlení ohřevného prostoru | BrilliantLight |
| Minimální teploty při provozu pečicí trouby ve °C | 30 |
| Maximální teploty při provozu pečicí trouby ve °C | 230 |
| Minimální teploty při provozu parní trouby ve °C | 40 |
| Maximální teploty při provozu parní trouby ve °C | 100 |
| Minimální šířka výklenku v mm | 560 |
| Maximální šířka výklenku v mm | 568 |
| Minimální výška výklenku v mm | 590 |
| Maximální výška výklenku v mm | 595 |
| Hloubka výklenku v mm | 550 |
| Rozměry přístroje (š x v x h) v mm | 595 x 596 x 567 |
| Šířka přístroje v mm | 595 |
| Výška přístroje v mm | 596 |
| Hloubka přístroje v mm | 567 |
| Hmotnost v kg | 46,4 |
| Celkový příkon v kW | 3,45 |
| Napětí ve V | 230 |
| Frekvence v Hz | 50 |
| Jištění v A | 16 |
| Počet fází | 1 |
| Přípojovací kabel se zástrčkou | • |
| Délka elektrického přívodního kabelu v m | 2 |
| Výměna světel | Zákaznický servis |
| Dodávané příslušenství | |
| Univerzální plech s úpravou PerfectClean | 1 |
| Pečicí rošt s úpravou PerfectClean | 1 |
| Vyjímatelné postranní mřížky (pár) | 1 |
| Perforované nerezové varné nádoby | 1 |
| Neperforované nerezové varné nádoby | 1 |
| Čisticí prostředek HydroClean | 1 |
| Odvápňovací tablety | 2 |
| Dostupné jazyky displeje | |
| Dostupné jazyky displeje díky funkci MultiLingua | bahasa malaysia, dansk, deutsch, english, español, français, hrvatski, italiano, magyar, nederlands, norsk, polski, português, русский, română, slovenčina, slovenščina, srpski, suomi, svenska, türkçe, українська, čeština, ελληνικά, |

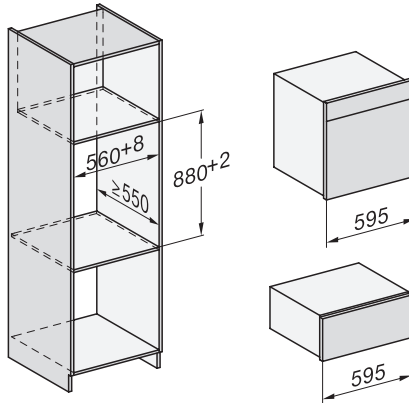
DGC 7460 HC Pro

Konvektomat

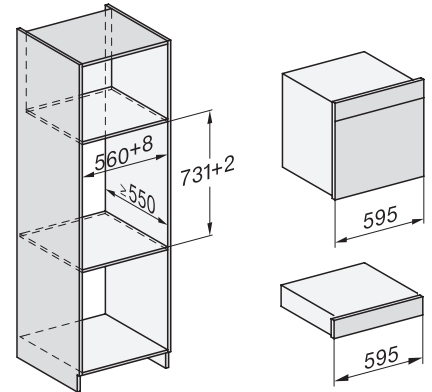
pro přípravu v páře, pečení masa i pečiva s funkcí propojení + HydroClean.



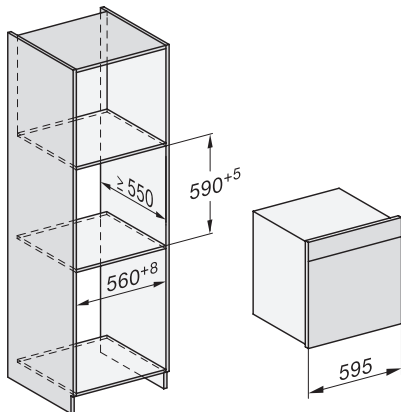
DG2840, DG7x40, DGC7x4x, DG7x6x, DGC7x6x, DGD7635, DGM7x4x, DO7, H28B/BP, H7x4xB/BM/BP, H7x6xB/BP, installation drawing



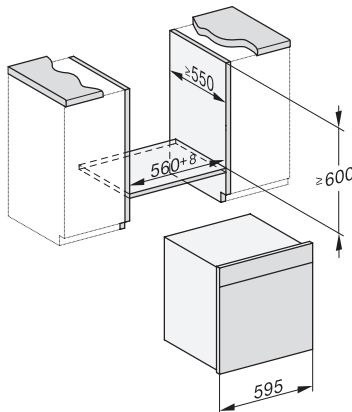
ESW7x20, DGC7x6xHCPro, DGC7x6xHCXPro installation drawings



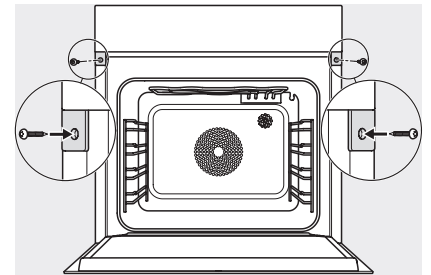
ESW7x10, EVS7010, DGC7x6xHCPro, DGC7x6xHCXPro installation drawings



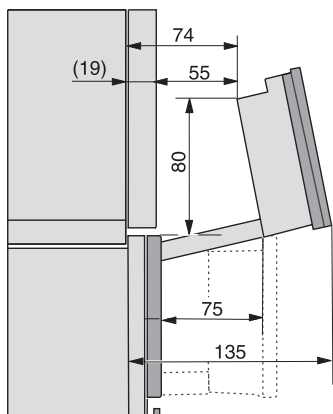
built-in DGC XXL, installation drawing



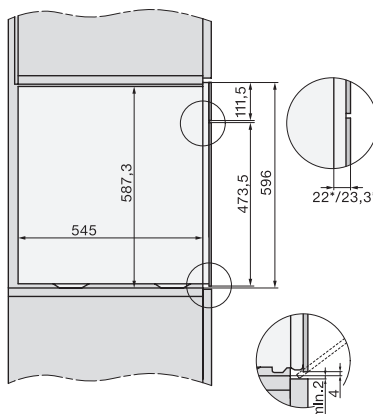
built-in DGC XXL build-under, installation drawing



screw joint DGC XXL, installation drawing



DGC7x4x Schwenkbereich der Blende, installation drawings



side view DGC XXL, installation drawings