

DGC 7250

Konvektomat

pro přípravu v páře a pečení se síťovým propojením a s funkcí TasteControl.



- Textový displej se senzorovým ovládáním – DirectSensor S
- vynikající výsledky – parní technologie MonoSteam
- zvlášť kyprá těsta a zlatavé kůrčičky – klimatické pečení
- garantuje, že se pokrmy nepřepečou – TasteControl
- snadné čištění – vybavení PerfectClean

A+

EAN: 4002516599142 / Číslo materiálu: 12099530 / Číslo starého materiálu: 22725042D

Provedení a design	
Konvektomat	•
PureLine	•
Barva přístroje	Nerez CleanSteel
Uživatelské výhody	
TasteControl	•
Rychloohřev	•
Externí vyvíjení páry	•
Provozní způsoby	
Rozmrazování	•
Automatické programy	•
Pečící automatika	•
Příprava v páře	•
Provozní způsoby grilu	•
Gril	•
Horký vzduch plus	•
Intenzivní pečení	•
Klimatické pečení	•
Horní/spodní pečení	•
Spodní pečení	•
Grilování s cirkulací vzduchu	•
Horký vzduch Eco	•
Komfort při obsluze	
Propojení s Miele@home	•
Displej	DirectSensor S
SoftOpen	•
SoftClose	•
MultiLingua	•
Příprava nezávislá na množství	•
Zobrazení denního času	•
Kuchyňský budík	•
Programování začátku přípravy	•
Programování konce přípravy	•
Nastavení délky přípravy	•
Ukazatel aktuální teploty	•
Ukazatel požadované teploty	•
Signální tón při dosažení požadované teploty	•
Navrhovaná teplota	•
Individuální nastavení	•
Hospodárnost a udržitelnost	
Třída energetické účinnosti (A+++ – D)	A+
Automatické využití zbytkového tepla	•
Příkon ve vypnutém stavu ve W	0,5
Příkon v pohotovostním režimu ve W	1,0
Příkon v síťovém pohotovostním režimu ve W	2,0
Čas do automatického zapnutí z pohotovostního režimu v min	20
Čas do automatického zapnutí ze síťového pohotovostního režimu v min	20
Čas do automatického zapnutí z vypnutého stavu v min	20

DGC 7250

Konvektomat

pro přípravu v páře a pečení se síťovým propojením a s funkcí TasteControl.



EAN: 4002516599142 / Číslo materiálu: 12099530 / Číslo starého materiálu: 22725042D

Komfort při údržbě	
Nerezový povrch/CleanSteel	•
Emailovaný ohřevný prostor s úpravou PerfectClean a katalytickou zadní stěnou	•
Externí vyvíječ páry	•
Topné těleso ve dně k redukci kondenzátu	•
Programy pro údržbu	•
Ošetřující program Odmočení	•
Ohřevný prostor – program Sušení	•
Vyjímatelné postranní mřížky	•
Odvápňování	•
Dvířka CleanGlass	•
Parní technologie/přívod vody	
MonoSteam	•
Výkon vyvíječe páry v kW	2,20
Objem zásobníku na čerstvou vodu v l	1,0
Nasávací trubička k jímání vody	•
Bezpečnost	
Systém chlazení přístroje s vložnou čelní stěnou	•
Bezpečnostní vypínání	•
Zablokování zprovoznění	•
Zablokování tlačítek	•
Technické údaje	
Objem ohřevného prostoru v l	76
Počet úrovní zasunutí	5
Označení úrovní zasunutí	•
Závěs dvířek	dole
Osvětlení ohřevného prostoru	1x halogenové
Minimální teploty při provozu pečicí trouby ve °C	30
Maximální teploty při provozu pečicí trouby ve °C	250
Minimální teploty při provozu parní trouby ve °C	70
Maximální teploty při provozu parní trouby ve °C	100
Minimální šířka výklenku v mm	560
Maximální šířka výklenku v mm	568
Minimální výška výklenku v mm	590
Maximální výška výklenku v mm	595
Hloubka výklenku v mm	550
Rozměry přístroje (š x v x h) v mm	595 x 596 x 569
Šířka přístroje v mm	595
Výška přístroje v mm	596
Hloubka přístroje v mm	569,3
Hmotnost v kg	42,0
Celkový příkon v kW	3,50
Napětí ve V	220-240
Frekvence v Hz	50
Jištění v A	16
Počet fází	1
Připojovací kabel se zástrčkou	•
Výměna svítidel	Zákaznický servis
Dodávané příslušenství	
Pečicí plech s úpravou PerfectClean	1

DGC 7250

Konvektomat

pro přípravu v páře a pečení se síťovým propojením a s funkcí TasteControl.



EAN: 4002516599142 / Číslo materiálu: 12099530 / Číslo starého materiálu: 22725042D

Univerzální plech s úpravou PerfectClean	1
Pečicí rošt s úpravou PerfectClean	1
Výsuvné pojezdy FlexiClip s úpravou PerfectClean (pár)	1
Vyjímatelné postranní mřížky s úpravou PerfectClean (pár)	1
Perforované nerezové varné nádoby	1
Neperforované nerezové varné nádoby	1
Odvápňovací tablety	2

Dostupné jazyky displeje

Dostupné jazyky displeje díky funkci MultiLingua

bahasa malaysia, dansk, deutsch, eesti, english, english (AU), english (CA), english (GB), english (US), español, français, français (CA), français (FR), hrvatski, italiano, latviesu, lietuviu, magyar, nederlands, norsk, polski, portugês, русский, română, slovenčina, slovenščina, srpski, suomi, svenska, türkçe, українська, čeština, ελληνικά,

DGC 7250

Konvektomat

pro přípravu v páře a pečení se síťovým propojením a s funkcí TasteControl.



installation H7000 XL, installation drawing



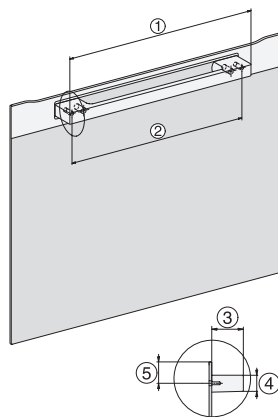
side view H7000 XL, installation drawings



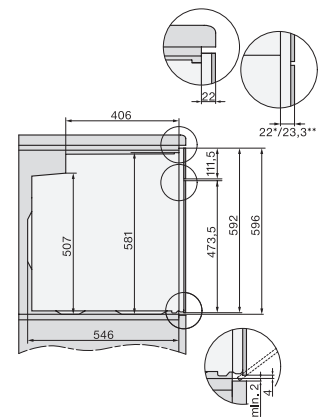
built-in H7000 XL, installation drawing



H226x-1B/BP/E/EP/I/IP, H2x6xB/BP, H7x6xB/BP/BPX, installation drawings



DG2840, DG7x40, DGC7x4x, DG7x6x, DGC7x6x, DGD7635, DGM7x4x, DO7, H28B/BP, H7x4xB/BM/BP, H7x6xB/BP, installation drawing



side view H7000 XL build-under, installation drawing