

F 2413 Vi
Mraznička MasterCool
pro prvotřídní design a techniku velkého formátu



- Komfortní otevírání dveří díky Push2open
- Prosvětlený vnitřní prostor díky LED prvkům – BrilliantLight
- Hotové kostky ledu zajistí IceMaker s pevným připojením na vodu
- Komfortní obsluha díky barevnému dotykovému displeji MasterSensor



EAN: 4002516550099 / Číslo materiálu: 12021680 / Číslo starého materiálu: 37241301D

Kategorie přístrojů	
Mraznička	•
Provedení	
Vestavný přístroj	•
Integrovaný vestavný přístroj	•
Závěs dvířek	vlevo
Závěs dvířek měnitelný	•
Možnost kombinace Side-by-Side	•
Design	
Osvětlení	BrilliantLight
Komfort při obsluze	
Propojení s Miele@home	•
NoFrost	•
SoftClose	•
IceMaker s připojením na čerstvou vodu	•
Push2open	•
FullAccess	•
EasyClean	•
Závěsy MaxLoad	•
Řídicí jednotka	
Koncepce ovládání	MasterSensor
Nezávislá regulace teploty chladicí a mrazicí zóny	Ne
Supermražení	•
Počet teplotních zón	1
Režim sabat	•
Režim Eco	•
Chladnička/chladicí zóna	
Košé vnitřních dvířek, malé	1
Košé vnitřních dvířek, velké	3
Mraznička/mrazicí zóna	
Počet odkládacích ploch	2
Počet mrazicích košů	2
Hospodárnost a udržitelnost	
Třída energetické účinnosti (A–G)	E
Roční spotřeba energie v kWh	246,00
Spotřeba energie za 24 h v kWh	0,60
Bezpečnost	
Blokovací funkce	•
Akustický alarm při otevřených dvířkách	•
Akustický alarm při změně teploty v mrazicí části	•
Optický alarm při otevřených dvířkách	•
Optický alarm při změně teploty	•
Technické údaje	
Maximální šířka výklenku v mm	460
Minimální výška výklenku v mm	2134
Maximální výška výklenku v mm	2164
Hloubka výklenku v mm	629
Šířka přístroje v mm	451
Výška přístroje v mm	2125
Hloubka přístroje v mm	545

F 2413 Vi
Mraznička MasterCool
pro prvotřídní design a techniku velkého formátu



EAN: 4002516550099 / Číslo materiálu: 12021680 / Číslo starého materiálu: 37241301D

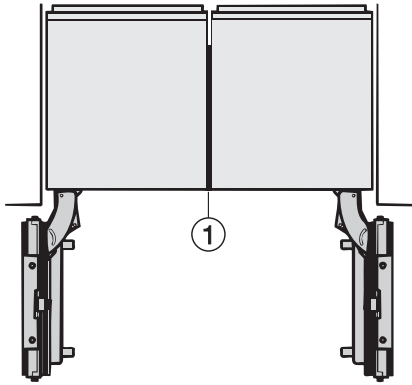
Hmotnost v kg	122,2
Upevňovací technika	Pevná dvířka
Maximální zatížení čelní strany dvířek chladicí části v kg	59
Klimatická třída	SN-T
4hvězdičková mrazicí zóna v l	240
Celkový užitečný objem v l	240
Doba skladování při poruše v h	10
Kapacita mražení v kg/24 h	16,00
Třída úrovně emisí hluku (A-D)	D
Úroveň emisí hluku v dB(A) re 1 pW	42
Spotřeba energie v miliampérech (mA)	3000
Napětí ve V	220-240
Jištění v A	10
Počet fází	1
Frekvence v Hz	50-60
Délka elektrického přívodního kabelu v m	3,0

Dostupné jazyky displeje

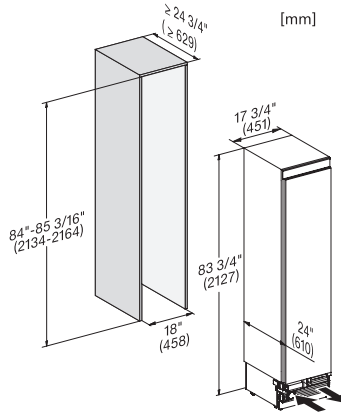
Dostupné jazyky displeje díky funkci MultiLingua

bahasa malaysia, dansk, deutsch, eesti, english, english (AU), english (CA), english (GB), english (US), español, français, français (CA), français (FR), hrvatski, italiano, latviesu, lietuviu, magyar, nederlands, norsk, polski, português, русский, română, slovenčina, slovenščina, srpski, suomi, svenska, türkçe, українська, čeština, ελληνικά,

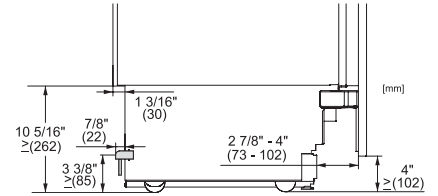
F 2413 Vi Mraznička MasterCool pro prvotřídní design a techniku velkého formátu



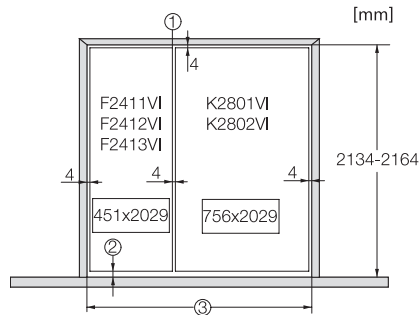
Side-by-side, MasterCool, without partition wall, with heating mat (Sketch) (with footnote)



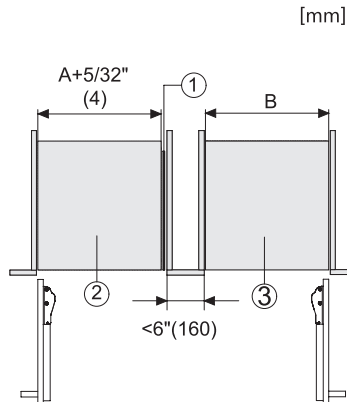
F2413Vi, F2412Vi, F2411Vi, MasterCool, inner space, installation drawings



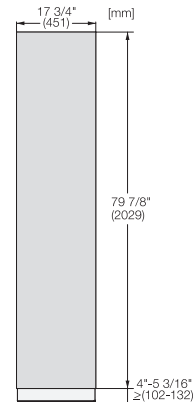
Sideview, MasterCool, Sketch



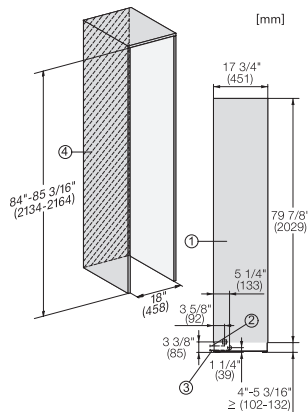
Example for dimensioning Side-by-side-Combination MasterCool (Sketch) (*footnote) (only for EUROPE)



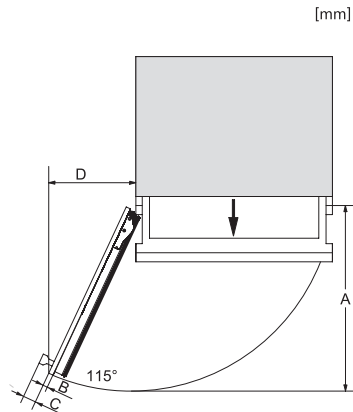
Side-by-Side, MasterCool, footnote, installation drawings



KFP1805ed/cs, KFP1804ed/cs, Front panel, Front dimensions, MasterCool, installation drawings



F2413Vi, F2471Vi, F2471SF, F2461Vi, F2411Vi, F2411SF, installation, MasterCool, installation drawings



Opening angle $90^\circ/115^\circ$, right side stop, MasterCool (Sketch) with footnote