

KS 4783 ED

Volně stojící chladnička

se systémem DailyFresh a s extra komfortem pro perfektní kombinaci Side-by-Side.



- prostorná zásuvka s nastavitelnou vlhkostí – DailyFresh
- rovnoměrná teplota v celém chladicím prostoru – DynaCool
- tlumené zavírání dvířek díky funkci SoftClose
- flexibilní přizpůsobení chladničky pro vysoké nádoby – FlexiBoard
- police ve dvířkách vhodné pro mytí v myčce nádobí – ComfortClean



EAN: 4002516515807 / Číslo materiálu: 11949660 / Číslo starého materiálu: 36478357EU1

| | |
|--|--------------------|
| Kategorie přístrojů | |
| Chladnička | • |
| Provedení | |
| Volně stojící přístroj | • |
| Závěs dvířek | vpravo |
| Závěs dvířek měnitelný | • |
| Možnost kombinace Side-by-Side | • |
| Design | |
| Barva opláštění | Stříbrná |
| Barva čelní stěny | Blackboard edition |
| Osvětlení chladicí zóny | LED |
| Komfort při obsluze | |
| Propojení s Miele@home | • |
| Systém uchování čerstvosti | DailyFresh |
| ComfortClean | • |
| DynaCool | • |
| XL vnitřní prostor | • |
| SoftClose | • |
| Snadné otevírání dvířek | Click2open |
| Řídící jednotka | |
| Koncepce ovládání | SensorTouch |
| Nastavení s přesností na stupeň | Teplota chlazení |
| Nezávislá regulace teploty chladicí a mrazicí zóny | Ne |
| Superchlazení | • |
| Počet teplotních zón | 1 |
| Režim sabat | • |
| Režim párty | • |
| Režim dovolená | • |
| Chladnička/chladicí zóna | |
| Počet odkládacích ploch | 6 |
| z toho dělitelné (FlexiBoard) | 1 |
| Držák na lahve z pochromovaného kovu | • |
| Počet přihrádek na čerstvé potraviny | 2 |
| Počet polic na konzervy ve dvířkách | 3 |
| Police na lahve ve dvířkách | 2 |
| Police ve dvířkách | 5 |
| Hospodárnost a udržitelnost | |
| Třída energetické účinnosti (A–G) | E |
| Roční spotřeba energie v kWh | 122,60 |
| Spotřeba energie za 24 h v kWh | 0,33 |
| Bezpečnost | |
| Blokovací funkce | • |
| Akustický alarm při otevřených dvířkách | • |
| Optický alarm při otevřených dvířkách | • |
| Technické údaje | |
| Šířka přístroje v mm | 600 |
| Výška přístroje v mm | 1855 |
| Hloubka přístroje v mm | 682 |
| Hmotnost v kg | 77,0 |
| Klimatická třída | SN-T |

KS 4783 ED

Volně stojící chladnička

se systémem DailyFresh a s extra komfortem pro perfektní kombinaci Side-by-Side.



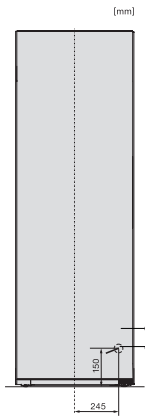
EAN: 4002516515807 / Číslo materiálu: 11949660 / Číslo starého materiálu: 36478357EU1

| | |
|--|-------------------|
| Chladicí zóna v l | 399 |
| 4hvězdičková mrazicí zóna v l | 0 |
| Celkový užitečný objem v l | 398 |
| Třída úrovně emisí hluku (A–D) | C |
| Úroveň emisí hluku v dB(A) re 1 pW | 36 |
| Spotřeba energie v miliampérech (mA) | 1200 |
| Napětí ve V | 220-240 |
| Jištění v A | 10 |
| Počet fází | 1 |
| Frekvence v Hz | 50 |
| Délka elektrického přívodního kabelu v m | 2,0 |
| Výměna světlidel | Zákaznický servis |
| Dodávané příslušenství | |
| Příhrádka na vejce | • |

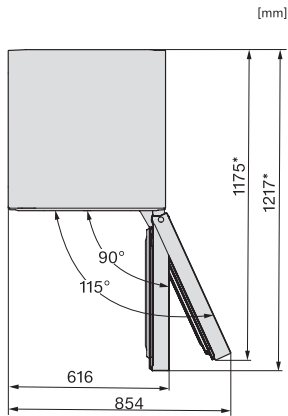
KS 4783 ED

Volně stojící chladnička

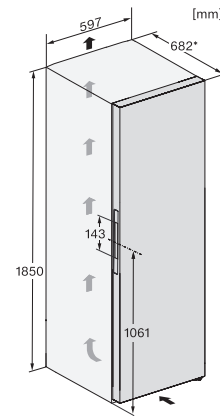
se systémem DailyFresh a s extra komfortem pro perfektní kombinaci Side-by-Side.



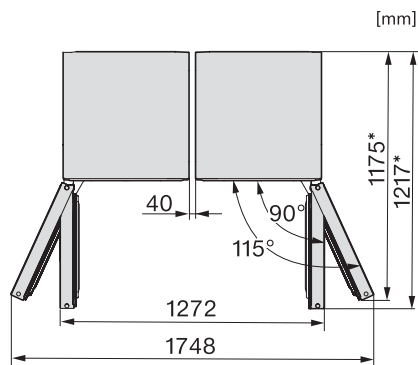
K4373ED, KS4383ED, KS4383 C ED, KS4783 bb Blackboard, KS4887DD, installation (footnote*) (installation drawings)



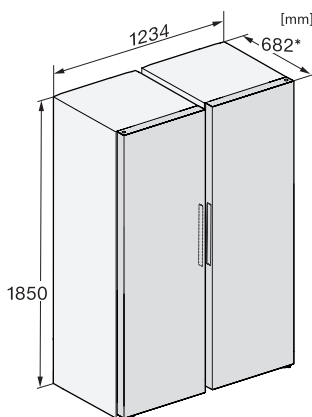
KS4783ED bb, Blackboard, top view (footnote*) (installation drawings)



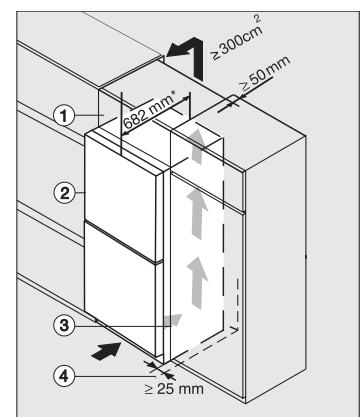
KS4783DD obsw matt, KS4783ED bb Blackboard, installation sketch (footnote*) (installation drawings)



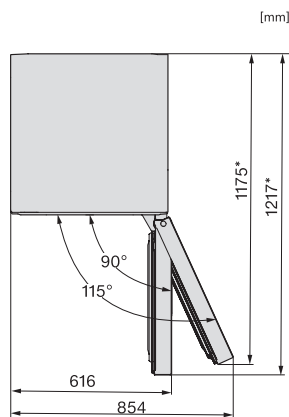
KS4783DD obsw matt, KS4783ED bb, FNS4782E bb, Blackboard, top view, Side-by-Side (*footnote) (installation drawings)



KS4783ED bb, FNS4782E bb, Blackboard, installation sketch, Side-by-Side (*footnote) (installation drawings)



Integrating freestanding refrigeration appliance in a run of kitchen units, bb, brws, bs, grgr (*Fußnote)



KFN4795CD bb, KS4783DD obsw/matt, KFN4898AD grgr, KFN4799AD obsw/matt 125 Gala Edition, top view (installation drawings)