

KS 4383 ED

Volně stojící chladnička

se systémem DailyFresh a DynaCool pro komfortní kombinaci Side-by-Side.



- prostorná zásuvka s nastavitelnou vlhkostí – DailyFresh
- rovnoměrná teplota v celém chladicím prostoru – DynaCool
- police ve dvířkách vhodné pro mytí v myčce nádobí – ComfortClean
- Design bez rukojetí díky integrovanému úchytu
- více místa a pohodlí díky vnitřnímu prostoru XL



EAN: 4002516515371 / Číslo materiálu: 11949430 / Číslo starého materiálu: 36438351EU1

| | |
|--|------------------|
| Kategorie přístrojů | |
| Chladnička | • |
| Provedení | |
| Volně stojící přístroj | • |
| Závěs dvířek | vpravo |
| Závěs dvířek měnitelný | • |
| Možnost kombinace Side-by-Side | • |
| Design | |
| Barva opláštění | Stříbrná |
| Barva čelní stěny | Nerezový vzhled |
| Osvětlení chladicí zóny | LED |
| Komfort při obsluze | |
| Systém uchování čerstvosti | DailyFresh |
| ComfortClean | • |
| DynaCool | • |
| XL vnitřní prostor | • |
| Snadné otevírání dvířek | SideOpen |
| Řídicí jednotka | |
| Koncepce ovládání | SensorTouch |
| Nastavení s přesností na stupeň | Teplota chlazení |
| Nezávislá regulace teploty chladicí a mrazicí zóny | Ne |
| Superchlazení | • |
| Počet teplotních zón | 1 |
| Režim sabat | • |
| Režim párty | • |
| Režim dovolená | • |
| Chladnička/chladicí zóna | |
| Počet odkládacích ploch | 7 |
| Počet přihrádek na čerstvé potraviny | 2 |
| Počet polic na konzervy ve dvířkách | 3 |
| Police na lahve ve dvířkách | 2 |
| Police ve dvířkách | 5 |
| Hospodárnost a udržitelnost | |
| Třída energetické účinnosti (A–G) | E |
| Roční spotřeba energie v kWh | 122,60 |
| Spotřeba energie za 24 h v kWh | 0,33 |
| Bezpečnost | |
| Blokovací funkce | • |
| Akustický alarm při otevřených dvířkách | • |
| Optický alarm při otevřených dvířkách | • |
| Technické údaje | |
| Šířka přístroje v mm | 600 |
| Výška přístroje v mm | 1855 |
| Hloubka přístroje v mm | 675 |
| Hmotnost v kg | 68,2 |
| Klimatická třída | SN-T |
| Chladicí zóna v l | 399 |
| Celkový užitečný objem v l | 399 |
| Třída úrovně emisí hluku (A–D) | C |
| Úroveň emisí hluku v dB(A) re 1 pW | 38 |

KS 4383 ED

Volně stojící chladnička

se systémem DailyFresh a DynaCool pro komfortní kombinaci Side-by-Side.



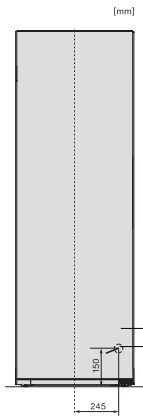
EAN: 4002516515371 / Číslo materiálu: 11949430 / Číslo starého materiálu: 36438351EU1

| | |
|--|-------------------|
| Spotřeba energie v miliampérech (mA) | 1200 |
| Napětí ve V | 220-240 |
| Jištění v A | 10 |
| Počet fází | 1 |
| Frekvence v Hz | 50 |
| Délka elektrického přívodního kabelu v m | 2,0 |
| Výměna svítidel | Zákaznický servis |
| Dodávané příslušenství | |
| Příhrádka na vejce | • |

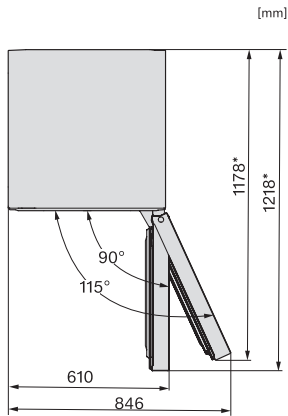
KS 4383 ED

Volně stojící chladnička

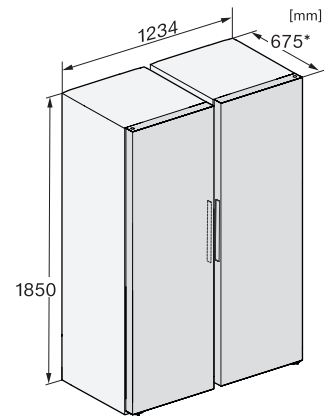
se systémem DailyFresh a DynaCool pro komfortní kombinaci Side-by-Side.



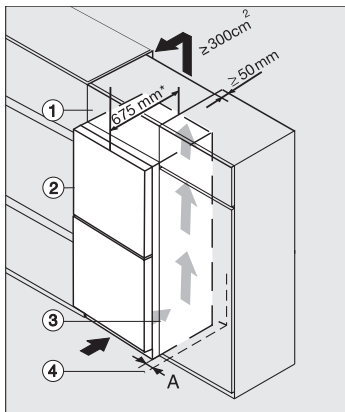
K4373ED, KS4383ED, KS4383 C ED, KS4783 bb Blackboard, KS4887DD, installation (footnote*) (installation drawings)



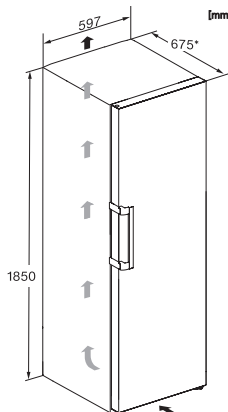
KFN4375DD, KFN4395DD, KFN4393FD, KFN4393D, KFN4377DD, KS4383ED, K4373ED, FN4312E, top view (footnote*)



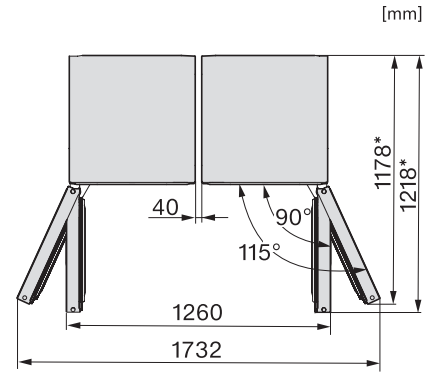
KS4383ED, KS4887DD, FNS4382D, FNS4382E, FNS4882D, installation sketch, Side-by-Side (footnote*) (installation drawings)



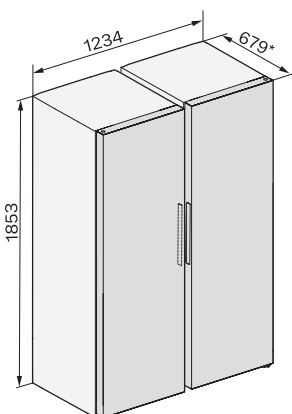
Integrating freestanding refrigeration appliance in a run of kitchen units, edt/cs, ws, bst, el (footnote)



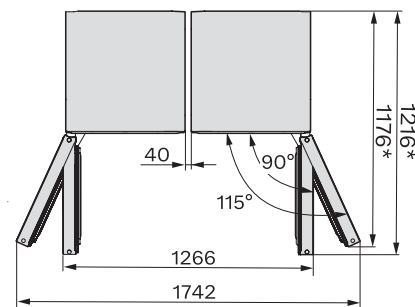
KS4383DD N, KS4383ED N, Nordic, installation sketch (footnote*) (installation drawings)



KS4383DD, KS4383ED, FNS4382E, FNS4382D, top view, Side-by-Side (footnote*) (installation drawings)



KWTS4785F, KS4887DD, KWTS4785F, KS4383ED, KWTS4785F, KWNS4784DE, KWNS4784DE, KS4887DD, installation sketch (footnote)



KWTS4785F, KS4887DD, KWTS4785F, KS4383ED, KWTS4785F, KWNS4784DE, KWNS4784DE, KS4887DD, top view (footnote)