

TWL780WP EcoSpeed&Steam&9kg

Sušička s tepelným čerpadlem T1:

s funkcí SteamFinish, DryCare 40 a SilenceDrum pro šetrné sušení.



- méně žehlení, více svěžesti – SteamFinish
- příjemně tiché sušení – SilenceDrum
- DryCare 40 – usuší téměř vše, co lze prát na 40 °C
- Rychlejší sušení při maximální energetické účinnosti – EcoSpeed
- Miele@home – chytré propojeno pro více možností

* Doplnková digitální nabídka společnosti Miele & Cie. KG. Všechny chytré aplikace jsou umožněny díky systému Miele@home. Rozsah funkcí se může lišit podle modelu a země.

A+++

EAN: 4002516484455 / Číslo materiálu: 11840520 / Číslo starého materiálu: 12WL7802CZ

Provedení	
Možnost věžového uspořádání	•
Side-by-side	•
Podsuvná	•
Závěs dvířek	vlevo, vyměnitelný
Závěs dvířek měnitelný	•
Konstrukce	
Označení přístroje	T1 White Edition
Sušička s tepelným čerpadlem	•
Design	
Barva přístroje	Lotosově bílá
Barva ovládacího panelu	Lotosově bílá
Design dvířek	Obsidian #erná s chromovými aplikacemi
Barva otočného voliče	Lotosová bílá /prsteneček chrom
Provedení ovládacího panelu	5° zešíkmení
Způsob ovládání	otočný volič
Displej	ComfortSensor bílý, 1řádkový
Výsledek sušení	
Na stupeň přesné sušení PerfectDry	•
Systém vůně FragranceDos ²	•
Inteligentní reverzace bubnu	•
Testovaná hygiena	•
Šetrná péče o prádlo	
SilenceDrum	•
Hmotnost náplně v kg	9,0
Komfort při obsluze	
Propojení s Miele@home	•
Wash2Dry	•
Předvolba startu až 24 hodin	•
Indikace zbývajícího času	•
Indikace průběhu programu	Ne
Osvětlení bubnu	LED
MultiLingua	•
Akustický balíček pro minimální hlučnost	•
Zásobník na kondenzát	•
Integrovaný odvod kondenzátu	•
AddLoad	•
Hospodárnost a trvalá udržitelnost	
Třída energetické účinnosti (A+++ – D)	A+++
Roční spotřeba elektrické energie v kWh	185
Délka standardního programu v min	184
Hlučnost v programu Bavlna při plném naplnění v dB(A) re 1 pW	64
Účinnost kondenzace	A
Spotřeba elektrické energie ve standardním programu „Bavlna – suché k uložení“ při plném naplnění v kWh	1,55
EcoFeedback	•
Technologie EcoDry	•

TWL780WP EcoSpeed&Steam&9kg
 Sušička s tepelným čerpadlem T1:
 s funkcí SteamFinish, DryCare 40 a SilenceDrum pro šetrné sušení.



EAN: 4002516484455 / Číslo materiálu: 11840520 / Číslo starého materiálu: 12WL7802CZ

Bezúdržbový výměník tepla	•
Motor ProfiEco	•
EcoSpeed	•
Programy sušení	
Automatika plus	•
Bavlna	•
Snadno ošetřovatelné	•
Jemné prádlo	•
Košile	•
Konečná úprava hedvábí	•
Konečná úprava vlny	•
Expres	•
Jeans	•
Outdoor	•
Impregnace	•
Sportovní prádlo	•
Polštář standardní	•
Studený vzduch	•
Teplý vzduch	•
Program „Koš“	•
Předžehlení	•
Ložní prádlo	•
Konečná úprava párou	•
Extra funkce	
Ochrana proti pomačkání	•
Bzučák	•
DryCare 40	•
DryFresh	•
PowerFresh	•
Kvalita	
Nabírací žebra	•
Bezpečnost	
PIN kód	•
Indikace „Vyprázdnit zásobník“	•
Indikace „Vyčistit filtr“	•
Optické rozhraní	•
Technické údaje	
Rozměry v mm (šířka)	596
Rozměry v mm (výška)	850
Rozměry v mm (hloubka)	643
Hloubka přístroje s otevřenými dveřky v mm	1077
Hmotnost v kg	57
Celkový příkon v kW	1,10
Napětí ve V	220-240
Jištění v A	10
Frekvence v Hz	50
Délka elektrického přívodního kabelu v m	2,0
Hermeticky uzavřeno	•
Typ chladiva	R290
Množství chladiva	0,14
Potenciál globálního oteplování chladiva	3

TWL780WP EcoSpeed&Steam&9kg

Sušička s tepelným čerpadlem T1:

s funkcí SteamFinish, DryCare 40 a SilenceDrum pro šetrné sušení.



EAN: 4002516484455 / Číslo materiálu: 11840520 / Číslo starého materiálu: 12WL7802CZ

Potenciál globálního oteplování přístroje

0,42

Dodávané příslušenství

Flakón s vůní

•

Voucher na druhý flakón s vůní

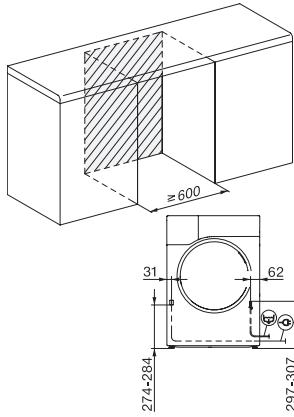
•

Dostupné jazyky displeje

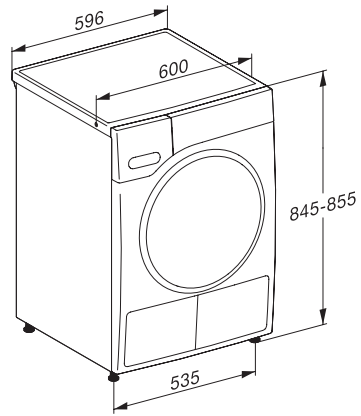
Dostupné jazyky displeje díky funkci MultiLingua

bahasa malaysia, dansk, deutsch, english (AU), english (GB), english (US), español, français (CA), français (FR), hrvatski, italiano, magyar, nederlands, norsk, polski, português, русский, română, slovenčina, slovenščina, srpski, suomi, svenska, türkçe, українська, čeština, ελληνικά, , , ,

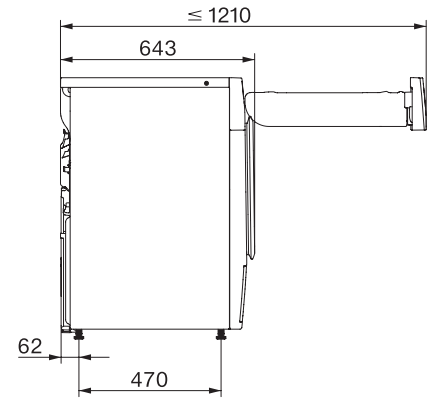
TWL780WP EcoSpeed&Steam&9kg
Sušička s tepelným čerpadlem T1:
s funkcí SteamFinish, DryCare 40 a SilenceDrum pro šetrné sušení.



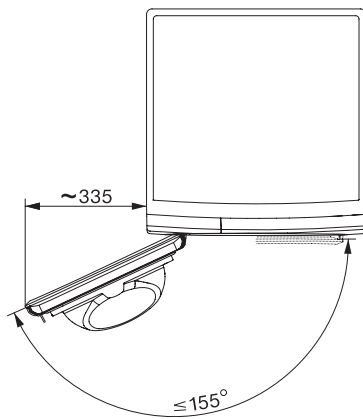
T1 installation drawing, facia 5 degree, measures in mm



T1 drawing, facia 5 degree, measures in mm



T1 drawing, facia 5 degree, with porthole, measures in mm



T1 drawing, facia 5 degree, measures in mm