

TEL795WP EcoSpeed&Steam&9kg

Sušička s tepelným čerpadlem T1:

s funkcí SteamFinish, DryCare 40 a SilenceDrum pro šetrné sušení.



- méně žehlení, více svěžesti – SteamFinish
- příjemně tiché sušení – SilenceDrum
- DryCare 40 – usuší téměř vše, co lze prát na 40 °C
- Rychlejší sušení při maximální energetické účinnosti – EcoSpeed
- Miele@home – chytře propojeno pro více možností

* Doplnková digitální nabídka společnosti Miele & Cie. KG. Všechny chytré aplikace jsou umožněny díky systému Miele@home. Rozsah funkcí se může lišit podle modelu a země.

A+++

EAN: 4002516482451 / Číslo materiálu: 11840500 / Číslo starého materiálu: 12EL7952CZ

Provedení	
Možnost věžového uspořádání	•
Side-by-side	•
Podsvětlná	•
Závěs dvířek	vlevo
Konstrukce	
Označení přístroje	T1 Chrome Edition
Sušička s tepelným čerpadlem	•
Design	
Barva přístroje	Lotosově bílá
Barva ovládacího panelu	Lotosově bílá
Barva otočného voliče	Lotosová bílá /prsteneček chrom
Provedení ovládacího panelu	šikmý
Způsob ovládání	otočný volič
Displej	ComfortSensor bílý, 1řádkový
Výsledek sušení	
Na stupeň přesné sušení PerfectDry	•
Systém vůně FragranceDos ²	•
Inteligentní reverzace bubny	•
Testovaná hygiena	•
Šetrná péče o prádlo	
SilenceDrum	•
Hmotnost náplně v kg	9,0
Komfort při obsluze	
Propojení s Miele@home	•
Wash2Dry	•
Předvolba startu až 24 hodin	•
Indikace zbývajících času	•
Indikace průběhu programu	Ne
Osvětlení bubny	LED
MultiLingua	•
Akustický balíček pro minimální hlučnost	•
Zásobník na kondenzát	•
Integrovaný odvod kondenzátu	•
AddLoad	•
Hospodárnost a trvalá udržitelnost	
Třída energetické účinnosti (A+++ – D)	A+++
Roční spotřeba elektrické energie v kWh	185
Délka standardního programu v min	184
Hlučnost v programu Bavlna při plném naplnění v dB(A) re 1 pW	64
Účinnost kondenzace	A
Spotřeba elektrické energie ve standardním programu „Bavlna – suché k uložení“ při plném naplnění v kWh	1,55
EcoFeedback	•
Technologie EcoDry	•
Bezúdržbový výměník tepla	•
Motor ProfiEco	•
EcoSpeed	•

TEL795WP EcoSpeed&Steam&9kg
 Sušička s tepelným čerpadlem T1:
 s funkcí SteamFinish, DryCare 40 a SilenceDrum pro šetrné sušení.



EAN: 4002516482451 / Číslo materiálu: 11840500 / Číslo starého materiálu: 12EL7952CZ

Programy sušení	
Automatika plus	•
Bavlna	•
Snadno ošetřovatelné	•
Jemné prádlo	•
Košile	•
Konečná úprava hedvábí	•
Konečná úprava vlny	•
Expres	•
Jeans	•
Outdoor	•
Impregnace	•
Sportovní prádlo	•
Polštář standardní	•
Studený vzduch	•
Teplý vzduch	•
Program „Koš“	•
Předžehlení	•
Ložní prádlo	•
Konečná úprava párou	•
Extra funkce	
Ochrana proti pomačkání	•
Bzučák	•
DryCare 40	•
DryFresh	•
PowerFresh	•
Kvalita	
Nabírací žebra	•
Bezpečnost	
PIN kód	•
Indikace „Vyprázdnit zásobník“	•
Indikace „Vyčistit filtr“	•
Optické rozhraní	•
Technické údaje	
Rozměry v mm (šířka)	596
Rozměry v mm (výška)	850
Rozměry v mm (hloubka)	636
Hloubka přístroje s otevřenými dvířky v mm	1054
Hmotnost v kg	57
Celkový příkon v kW	1,10
Napětí ve V	220-240
Jištění v A	10
Frekvence v Hz	50
Délka elektrického přívodního kabelu v m	2,0
Hermeticky uzavřeno	•
Typ chladiva	R290
Množství chladiva	0,14
Potenciál globálního oteplování chladiva	3
Potenciál globálního oteplování přístroje	0,42
Dodávané příslušenství	
Flakón s vůní	•

TEL795WP EcoSpeed&Steam&9kg

Sušička s tepelným čerpadlem T1:

s funkcí SteamFinish, DryCare 40 a SilenceDrum pro šetrné sušení.



EAN: 4002516482451 / Číslo materiálu: 11840500 / Číslo starého materiálu: 12EL7952CZ

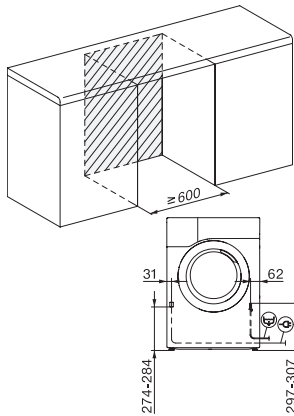
Voucher na druhý flakón s vůní

Dostupné jazyky displeje

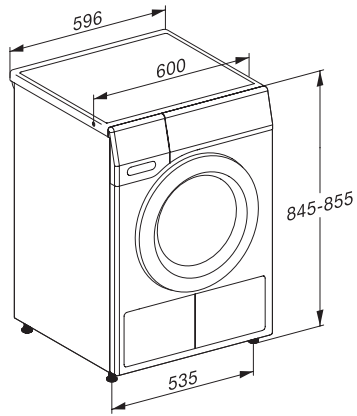
Dostupné jazyky displeje díky funkci MultiLingua

•
bahasa malaysia, dansk,
deutsch, english (AU),
english (GB), english
(US), español, français
(CA), français (FR),
hrvatski, italiano, magyar,
nederlands, norsk, polski,
português, русский,
română, slovenčina,
slovenščina, srpski,
suomi, svenska, türkçe,
українська, čeština,
ελληνικά, , , ,

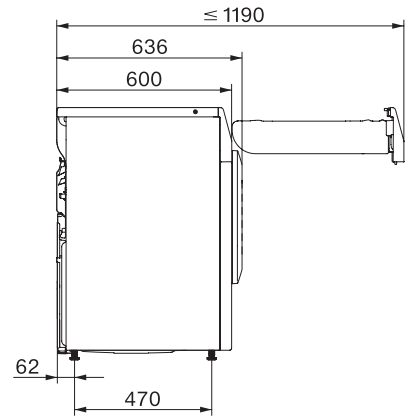
TEL795WP EcoSpeed&Steam&9kg
Sušička s tepelným čerpadlem T1:
s funkcí SteamFinish, DryCare 40 a SilenceDrum pro šetrné sušení.



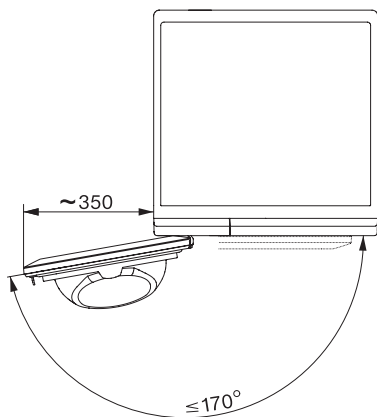
T1 installation drawing, slanted facia, straight facia, measures in mm



T1 drawing, slanted facia, straight facia, measures in mm



T1 drawing, slanted facia, straight facia, with porthole, measures in mm



T1 drawing, slanted facia, straight facia, measures in mm