

TEF775WP EcoSpeed&8kg

Sušička s tepelným čerpadlem T1:

s třídou A+++ a funkcí DryCare 40 pro efektivní a šetrné sušení.



- DryCare 40 – usuší téměř vše, co lze prát na 40 °C
- Rychlejší sušení při maximální energetické účinnosti – EcoSpeed
- Dvě oblíbené vůně, s možností rychlého střídání – FragranceDos<sup>2</sup>
- Úspory po celou dobu životnosti sušičky – technologie EcoDry
- Flexibilita a pohodlí díky propojení do sítě – Miele@home

**A+++**

EAN: 4002516480532 / Číslo materiálu: 11840490 / Číslo starého materiálu: 12EF7752CZ

<b>Provedení</b>	
Možnost věžového uspořádání	•
Side-by-side	•
Možnost podsunutí	•
Závěs dvířek	vlevo
<b>Konstrukce</b>	
Označení přístroje	T1 Chrome Edition
Sušička s tepelným čerpadlem	•
<b>Design</b>	
Barva přístroje	Lotosově bílá
Barva ovládacího panelu	Lotosově bílá
Barva otočného voliče	Lotosová bílá /prsteneček chrom
Provedení ovládacího panelu	Šikmý
Způsob ovládání	Otočný volič
Displej	DirectSensor bílá, 7segm. displ
<b>Výsledek sušení</b>	
Na stupeň přesné sušení PerfectDry	•
Systém vůně FragranceDos <sup>2</sup>	•
Inteligentní reverzace bubny	•
Testovaná hygiena	•
Testovaná protivirová hygiena	•
<b>Šetrná péče o prádlo</b>	
Voštinový buben	•
Hmotnost náplně v kg	8,0
<b>Komfort při obsluze</b>	
Propojení s Miele@home	•
Wash2Dry	•
Předvolba startu až 24 hodin	•
Indikace zbývajících času	•
Indikace průběhu programu	Ne
Osvětlení bubny	LED
Zásobník na kondenzát	•
Integrovaný odvod kondenzátu	•
AddLoad	•
<b>Hospodárnost a udržitelnost</b>	
Třída energetické účinnosti (A+++ – D)	A+++
Roční spotřeba elektrické energie v kWh	161
Délka standardního programu v min	165
Hlučnost v programu Bavlna při plném naplnění v dB(A) re 1 pW	66
Účinnost kondenzace	A
Spotřeba elektrické energie ve standardním programu „Bavlna – suché k uložení“ při plném naplnění v kWh	1,32
Technologie EcoDry	•
Bezúdržbový výměník tepla	•
Motor ProfiEco	•
EcoSpeed	•
<b>Programy sušení</b>	
Bavlna	•

TEF775WP EcoSpeed&8kg

Sušička s tepelným čerpadlem T1:

s třídou A+++ a funkcí DryCare 40 pro efektivní a šetrné sušení.



EAN: 4002516480532 / Číslo materiálu: 11840490 / Číslo starého materiálu: 12EF7752CZ

Bavlna se šípkou	•
Snadno ošetřovatelné	•
Jemné prádlo	•
Košile	•
Konečná úprava vlny	•
Expres	•
Impregnace	•
Ložní prádlo	•
Teplý vzduch/DryFresh	•
<b>Extra funkce sušení</b>	
Ochrana proti pomačkání	•
Bzučák	•
DryCare 40	•
<b>Kvalita</b>	
Nabírací žebra	•
<b>Bezpečnost</b>	
PIN kód	•
Indikace „Vyprázdnit zásobník“	•
Indikace „Vyčistit filtr“	•
Optické rozhraní	•
<b>Technické údaje</b>	
Rozměry v mm (šířka)	596
Rozměry v mm (výška)	850
Rozměry v mm (hloubka)	636
Hloubka přístroje s otevřenými dveřky v mm	1054
Hmotnost v kg	56
Celkový příkon v kW	1,10
Napětí ve V	220-240
Jištění v A	10
Frekvence v Hz	50
Délka elektrického přívodního kabelu v m	2,0
Hermeticky uzavřeno	•
Typ chladiva	R290
Množství chladiva v kg	0,14
Potenciál globálního oteplování chladiva v CO <sub>2</sub> e	3
Potenciál globálního oteplování přístroje v CO <sub>2</sub> e	0,42
Výměna svíidel	Zákaznický servis
<b>Dodávané příslušenství</b>	
Flakón s vůní	•
Voucher na druhý flakón s vůní	•

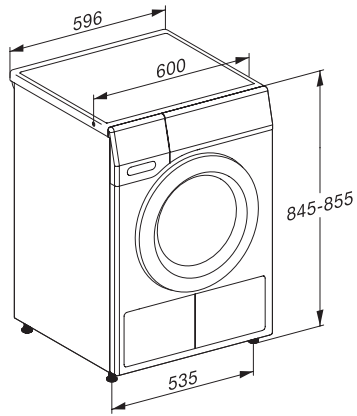
TEF775WP EcoSpeed&8kg

Sušička s tepelným čerpadlem T1:

s třídou A+++ a funkcí DryCare 40 pro efektivní a šetrné sušení.



T1 installation drawing, slanted facia or straight facia, measures in mm



T1 drawing, slanted facia or straight facia, measures in mm



T1 drawing, slanted facia or straight facia, with porthole, measures in mm



T1 drawing, slanted facia or straight facia, measures in mm