

TWC220WP 8kg

Sušička s tepelným čerpadlem T1:

s třídou A++ a vynikající kvalitou Miele za atraktivní cenu.



- Úspory po celou dobu životnosti sušičky – technologie EcoDry
- Voňavé prádlo, jak ho máte nejraději – FragranceDos
- na stupeň přesné sušení pro všechny textilie – PerfectDry
- Nejlepší ochrana pro nábytek i okolí – nejlepší kondenzační účinek
- Snadná obsluha jedním stisknutím tlačítka – DirectSensor

A++

EAN: 4002516474227 / Číslo materiálu: 11840310 / Číslo starého materiálu: 12WC2202CZ

Provedení	
Možnost věžového uspořádání	•
Side-by-side	•
Možnost podsunutí	•
Závěs dvířek	vlevo, vyměnitelný
Závěs dvířek měnitelný	•
Konstrukce	
Označení přístroje	T1 White Edition
Sušička s tepelným čerpadlem	•
Design	
Barva přístroje	Lotosově bílá
Barva ovládacího panelu	Lotosově bílá
Design dvířek	Lotosově bílá
Barva otočného voliče	Lotosově bílá
Provedení ovládacího panelu	5° zkosený
Způsob ovládání	Otočný volič
Displej	DirectSensor žlutá, 7 segm. displ
Výsledek sušení	
Na stupeň přesné sušení PerfectDry	•
Systém vůně FragranceDos	•
Inteligentní reverzace bubny	•
Šetná péče o prádlo	
Voštinový buben	•
Hmotnost náplně v kg	8,0
Komfort při obsluze	
Předvolba startu až 24 hodin	•
Indikace zbývajícího času	•
Indikace průběhu programu	Ne
Osvětlení bubny	LED
Zásobník na kondenzát	•
Integrovaný odvod kondenzátu	•
AddLoad	•
Hospodárnost a udržitelnost	
Třída energetické účinnosti (A+++ – D)	A++
Roční spotřeba elektrické energie v kWh	192
Délka standardního programu v min	165
Hlučnost v programu Bavlna při plném naplnění v dB(A) re 1 pW	66
Účinnost kondenzace	A
Spotřeba elektrické energie ve standardním programu „Bavlna – suché k uložení“ při plném naplnění v kWh	1,55
Technologie EcoDry	•
Bezúdržbový výměník tepla	•
Motor ProfiEco	•
Programy sušení	
Bavlna	•
Bavlna ECO	•
Snadno ošetřovatelné	•
Jemné prádlo	•
Košile	•

TWC220WP 8kg

Sušička s tepelným čerpadlem T1:

s třídou A++ a vynikající kvalitou Miele za atraktivní cenu.

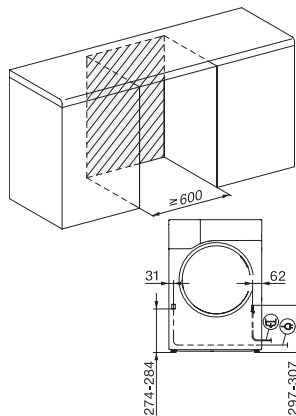


EAN: 4002516474227 / Číslo materiálu: 11840310 / Číslo starého materiálu: 12WC2202CZ

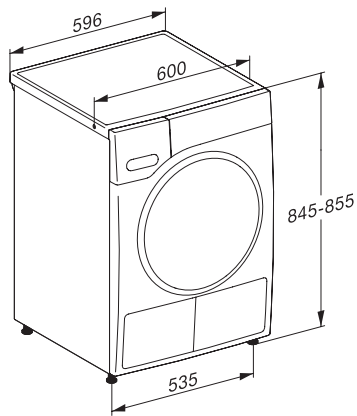
Konečná úprava vlny	•
Expres	•
Jeans	•
Impregnace	•
Předžehlení	•
Ložní prádlo	•
Teplý vzduch/DryFresh	•
Extra funkce sušení	
Ochrana proti pomačkání	•
Šetrný plus	•
Bzučák	•
Kvalita	
Nabírací žebra	•
Bezpečnost	
PIN kód	•
Indikace „Vyprázdnit zásobník“	•
Indikace „Vyčistit filtr“	•
Optické rozhraní	•
Technické údaje	
Rozměry v mm (šířka)	596
Rozměry v mm (výška)	850
Rozměry v mm (hloubka)	655
Hloubka přístroje s otevřenými dvířky v mm	1077
Hmotnost v kg	52
Celkový příkon v kW	1,10
Napětí ve V	220-240
Jištění v A	10
Frekvence v Hz	50
Délka elektrického přívodního kabelu v m	2,0
Hermeticky uzavřeno	•
Typ chladiva	R290
Množství chladiva v kg	0,11
Potenciál globálního oteplování chladiva v CO ₂ e	3
Potenciál globálního oteplování přístroje v CO ₂ e	0,33
Výměna svítidel	Zákaznický servis
Dodávané příslušenství	
Flakón s vůní	•
Voucher na druhý flakón s vůní	•

TWC220WP 8kg

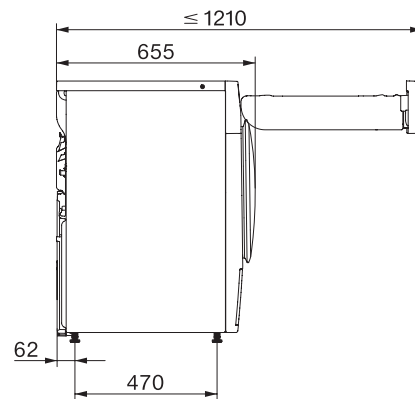
Sušička s tepelným čerpadlem T1:
s třídou A++ a vynikající kvalitou Miele za atraktivní cenu.



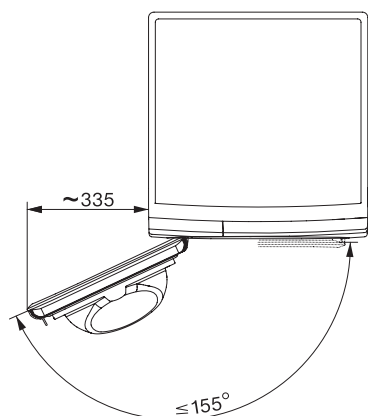
T1 installation drawing, facia 5 degree, measures in mm



T1 drawing, facia 5 degree, measures in mm



T1 drawing, facia 5 degree, without porthole, measures in mm



T1 drawing, facia 5 degree, measures in mm