

DGC 7450

Konvektomat

pro přípravu v páře a pečení se síťovým propojením, TasteControl, LED osvětlením



- Velký textový displej se sensorovým ovládáním – DirectSensor
- vynikající výsledky – parní technologie MonoSteam
- zvlášť kyprá těsta a zlatavé kůrčičky – klimatické pečení
- garantuje, že se pokrmy nepřepečou – TasteControl
- snadné čištění – vybavení PerfectClean

A+

EAN: 4002516586098 / Číslo materiálu: 11785160 / Číslo starého materiálu: 22745022D

Provedení a design	
Konvektomat	•
VitroLine	•
Barva přístroje	Obsidian černá
Uživatelské výhody	
TasteControl	•
Rychloohřev	•
Předehřátí	•
Externí vyvíjení páry	•
Funkce Crisp	•
Provozní způsoby	
Rozmrazování	•
Automatické programy	•
Specifické národní automatické programy	•
Pečící automatika	•
Příprava v páře	•
Provozní způsoby grilu	•
Gril	•
Horký vzduch plus	•
Intenzivní pečení	•
Klimatické pečení	•
Klimatické pečení s horkým vzduchem plus	•
Klimatické pečení s horním/spodním pečením	•
Klimatické pečení s intenzivním pečením	•
Klimatické pečení s pečící automatikou	•
Horní/spodní pečení	•
Spodní pečení	•
Grilování s cirkulací vzduchu	•
Horký vzduch Eco	•
Speciální použití	•
Komfort při obsluze	
Propojení s Miele@home	•
Displej	DirectSensor
SoftOpen	•
SoftClose	•
MultiLingua	•
Časově programovatelné dávky páry	•
Příprava nezávislá na množství	•
Zobrazení denního času	•
Zobrazení data	•
Kuchyňský budík	•
Programování začátku přípravy	•
Programování konce přípravy	•
Nastavení délky přípravy	•
Ukazatel aktuální teploty	•
Ukazatel požadované teploty	•
Signální tón při dosažení požadované teploty	•
Navrhovaná teplota	•
Vlastní programy	•
Individuální nastavení	•

DGC 7450

Konvektomat

pro přípravu v páře a pečení se síťovým propojením, TasteControl, LED osvětlením



EAN: 4002516586098 / Číslo materiálu: 11785160 / Číslo starého materiálu: 22745022D

<b>Hospodárnost a udržitelost</b>	
Třída energetické účinnosti (A+++ – D)	A+
Automatické využití zbytkového tepla	•
Příkon ve vypnutém stavu ve W	0,5
Příkon v pohotovostním režimu ve W	1,0
Příkon v síťovém pohotovostním režimu ve W	2,0
Čas do automatického zapnutí z pohotovostního režimu v min	20
Čas do automatického zapnutí ze síťového pohotovostního režimu v min	20
Čas do automatického zapnutí z vypnutého stavu v min	20
<b>Komfort při údržbě</b>	
Emailovaný ohřevný prostor s úpravou PerfectClean a katalytickou zadní stěnou	•
Externí vyvěječ páry	•
Topné těleso ve dně k redukci kondenzátu	•
Programy pro údržbu	•
Ošetřující program Odmočení	•
Ohřevný prostor – program Sušení	•
Vyjímatelné postranní mřížky	•
Odvápňování	•
Dvířka CleanGlass	•
<b>Parní technologie/přívod vody</b>	
MonoSteam	•
Výkon vyvěče páry v kW	2,20
Objem zásobníku na čerstvou vodu v l	1,0
Nasávací trubička k jímání vody	•
<b>Bezpečnost</b>	
Systém chlazení přístroje s vložnou čelní stěnou	•
Bezpečnostní vypínání	•
Zablokování zprovoznění	•
Zablokování tlačítek	•
<b>Technické údaje</b>	
Objem ohřevného prostoru v l	76
Počet úrovní zasunutí	5
Označení úrovní zasunutí	•
Závěs dvířek	dole
Osvětlení ohřevného prostoru	1x LED
Minimální teploty při provozu pečicí trouby ve °C	30
Maximální teploty při provozu pečicí trouby ve °C	250
Minimální teploty při provozu parní trouby ve °C	70
Maximální teploty při provozu parní trouby ve °C	100
Minimální šířka výklenku v mm	560
Maximální šířka výklenku v mm	568
Minimální výška výklenku v mm	590
Maximální výška výklenku v mm	595
Hloubka výklenku v mm	550
Rozměry přístroje (š x v x h) v mm	595 x 596 x 568
Rozměry přístroje (š x v x h) v mm	595 x 596 x 568
Šířka přístroje v mm	595
Výška přístroje v mm	596

DGC 7450

Konvektomat

pro přípravu v páře a pečení se síťovým propojením, TasteControl, LED osvětlením



EAN: 4002516586098 / Číslo materiálu: 11785160 / Číslo starého materiálu: 22745022D

Hloubka přístroje v mm	568
Hmotnost v kg	42,0
Celkový příkon v kW	3,50
Napětí ve V	220-240
Frekvence v Hz	50
Jištění v A	16
Počet fází	1
Připojovací kabel se zástrčkou	•
Výměna svítilidel	Zákaznický servis
<b>Dodávané příslušenství</b>	
Pečicí plech s úpravou PerfectClean	1
Univerzální plech s úpravou PerfectClean	1
Pečicí rošt s úpravou PerfectClean	1
Výsuvné pojezdy FlexiClip s úpravou PerfectClean (pár)	1
Vyjímatelné postranní mřížky s úpravou PerfectClean (pár)	1
Perforované nerezové varné nádoby	1
Neperforované nerezové varné nádoby	1
Odvápňovací tablety	2

#### Dostupné jazyky displeje

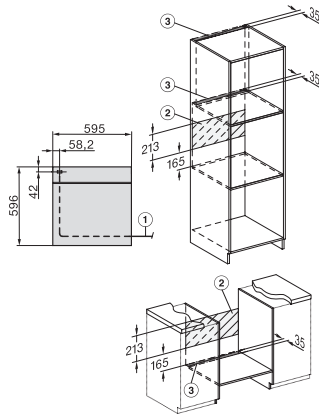
Dostupné jazyky displeje díky funkci MultiLingua

bahasa malaysia, dansk, deutsch, eesti, english, english (AU), english (CA), english (GB), english (US), español, français, français (CA), français (FR), hrvatski, italiano, latviesu, lietuviu, magyar, nederlands, norsk, polski, português, русский, română, slovenčina, slovenščina, srpski, suomi, svenska, türkçe, українська, čeština, ελληνικά,

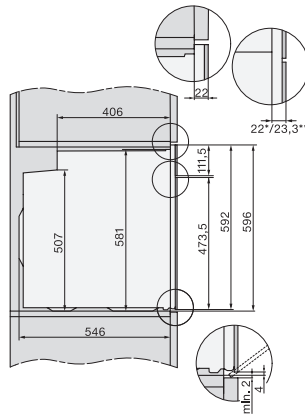
DGC 7450

Konvektomat

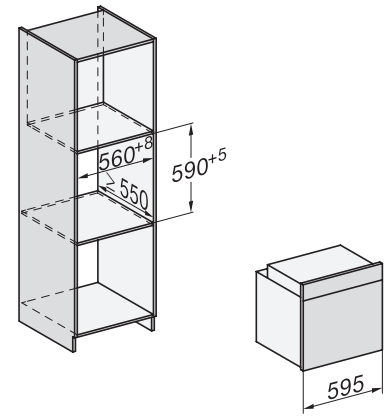
pro přípravu v páře a pečení se síťovým propojením, TasteControl, LED osvětlením



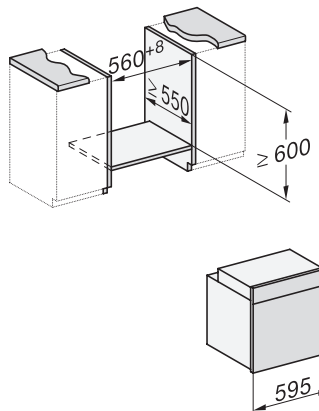
installation H7000 XL, installation drawing



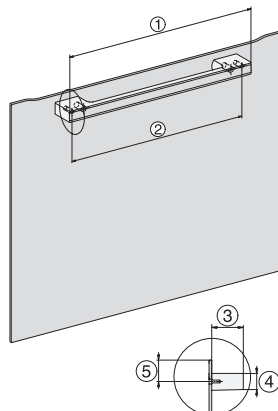
H2760B/BP, H28x0B/BP, H7x6xB/BP/BPX, DGC7351, DGC7151, installation drawings



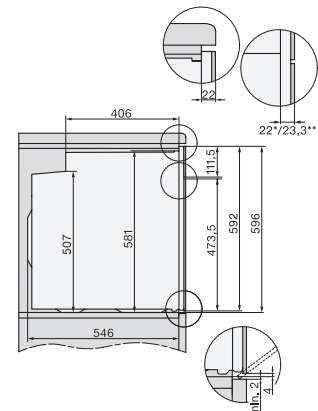
built-in H7000 XL, installation drawing



H226x-1B/BP/E/EP//IP, H2x6xB/BP, H7x6xB/BP/BPX, installation drawings



DG7x40, DGC7x4x, DGC7x6x, DG7635, DGM7x4x, DO7, H2860B/BP, H7240BM, H7x40BM, H7x4xB/BP, H7x6xB/BP, installation drawings



H2760B/BP, H28x0B/BP, H7x6xB/BP/BPX, installation drawings