

KMDA 7476 FR

Indukční varná deska s integrovaným odsavačem par
se dvěma extra velkými varnými zónami PowerFlex XL a zapuštěným odsavačem par



- dostatek místa: 4 prostorné varné zóny včetně 2 zón PowerFlex XL
- Elegantní design – odsavač par v zapuštěném provedení
- Automatická regulace stupňů ventilátoru – Con@ctivity
- kompaktní ovládání pomocí číselné řady – ComfortSelect Plus
- Úspora energie a tichý provoz – výkonný ECO motor

A++

EAN: 4002516422730 / Číslo materiálu: 11712790 / Číslo starého materiálu: 26747602D

Provedení	
Indukční varná deska s integrovaným odsavačem par	•
Provozní způsoby	
Odtah vedený pomocí dokoupitelného příslušenství	DFK-xxxx,DMK 150-1
Design	
Elegantní sklokeramický povrch	•
Barva sklokeramiky	Černá
Nerezový rámeček	•
Instalace bez rámu na pracovní desku	•
Zapuštěný odsavač par	•
Barva krycí mřížky	Nerez
Vybavení varných zón	
Počet varných zón	4
Počet varných ploch	2
Maximální počet kusů varného nádobí	4
Varné zóny PowerFlex	
Počet	2
Druh	Varná zóna PowerFlex XL
Průměr v mm	Ø 150 – 230
Výkon ve W	2100
Booster ve W	3000
TwinBooster ve W	3650
1. varná zóna/varná oblast	
Umístění	vlevo
Druh	Varná oblast PowerFlex XL
Velikost v mm	230x460
Maximální výkon boosteru ve W	4800
Maximální výkon ve W	3400
Maximální výkon TwinBoosteru ve W	7300
2. varná zóna/varná oblast	
Umístění	vpravo
Druh	Varná oblast PowerFlex XL
Velikost v mm	230x460
Maximální výkon boosteru ve W	4800
Maximální výkon ve W	3400
Maximální výkon TwinBoosteru ve W	7300
Komfort při obsluze	
Propojení s Miele@home	•
Automatická funkce Con@ctivity 3.0	•
Digitální indikace stupňů výkonu	•
Ovládání senzorovými tlačítky	ComfortSelect Plus
Udržování teploty	•
Barva zobrazení	Žlutá
Permanentní rozpoznání hrnce	•
Indikace nasycení aktivních uhlíkových filtrů	•
Doběh 5/15 min	•
Funkce Stop&Go	•
Ochrana při utírání	•
Funkce Recall	•
Indikace nasycení tukových filtrů	•

KMDA 7476 FR

Indukční varná deska s integrovaným odsavačem par se dvěma extra velkými varnými zónami PowerFlex XL a zapuštěným odsavačem par



EAN: 4002516422730 / Číslo materiálu: 11712790 / Číslo starého materiálu: 26747602D

Kuchyňský budík	•
Automatické vypínání	•
Automatika předvaření	•
Individuální možnosti nastavení (např. signální tóny)	•
Snadné čištění vnitřního prostoru odsavače CleanCover	•
Hospodárnost a udržitelnost	
Třída energetické účinnosti (A+++ – D)	A++
Roční spotřeba energie v kWh/rok	27,6
ECO balíček	•
Třída účinnosti proudění kapalin	A
Třída účinnosti osvětlení	-
Třída účinnosti filtrace tuků	A
Komfort při údržbě	
Snadná údržba sklokeramiky	•
Filtrační systém	
Počet nerezových tukových filtrů (10vrstevých) vhodných k mytí v myčce nádobí	1
Odtah	
Výkon stupně min. (m ³ /h) podle EN 61591	160
Výkon stupně max. (m ³ /h) podle EN 61591	490
Výkon intenzivního stupně (m ³ /h)	580
Hlučnost intenzivního stupně (dB(A) re 1 pW) dle EN 60704-3	73,0
Akustický tlak intenzivního stupně (dB(A) re 20 µPa) dle EN 60704-2-13	60,0
Cirkulace	
Výkon stupně min. (m ³ /h) podle EN 61591	105
Výkon stupně max. (m ³ /h) podle EN 61591	410
Výkon intenzivního stupně (m ³ /h) dle EN 61591	510
Hlučnost stupně min. (dB(A) re 1 pW) podle EN 60704-3	43,0
Hlučnost stupně max. (dB(A) re 1 pW) podle EN 60704-3	70,0
Akustický tlak stupně min. (dB(A) re 20 µPa) podle EN 60704-2-13	29,0
Hlučnost intenzivního stupně (dB(A) re 1 pW) dle EN 60704-3	76,0
Akustický tlak stupně max. (dB(A) re 20 µPa) podle EN 60704-2-13	56,0
Akustický tlak intenzivního stupně (dB(A) re 20 µPa) dle EN 60704-2-13	62,0
Bezpečnost	
Bezpečnostní vypínání	•
Blokovací funkce	•
Zablokování zprovoznění	•
Integrovaný ochlazovací ventilátor	•
Ochrana proti přehřátí	•
Ukazatel zbytkového tepla	•
Technické údaje	
Rozměry v mm (šířka)	806
Rozměry v mm (výška)	201
Rozměry v mm (hloubka)	526
Vestavná výška se svorkovnicí v mm	194

KMDA 7476 FR

Indukční varná deska s integrovaným odsavačem par se dvěma extra velkými varnými zónami PowerFlex XL a zapuštěným odsavačem par

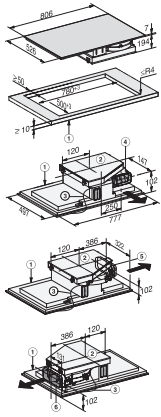


EAN: 4002516422730 / Číslo materiálu: 11712790 / Číslo starého materiálu: 26747602D

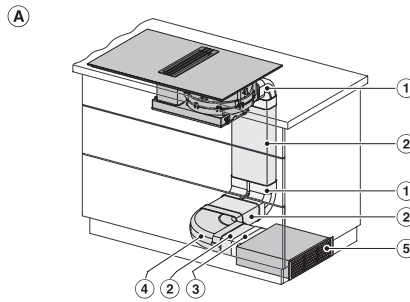
Rozměry výřezu v mm (šířka) při instalaci bez rámu na pracovní desku	780
Rozměry výřezu v mm (hloubka) při instalaci bez rámu na pracovní desku	500
Hmotnost v kg	20
Celkový příkon v kW	7,50
Napětí ve V	230
Frekvence v Hz	50-60
Délka elektrického přívodního kabelu v m	2
Dodávané příslušenství	
Připojovací kabel	Ano

KMDA 7476 FR

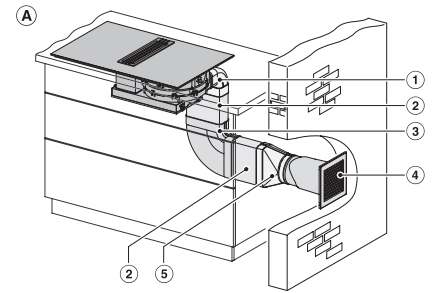
Indukční varná deska s integrovaným odsavačem par se dvěma extra velkými varnými zónami PowerFlex XL a zapuštěným odsavačem par



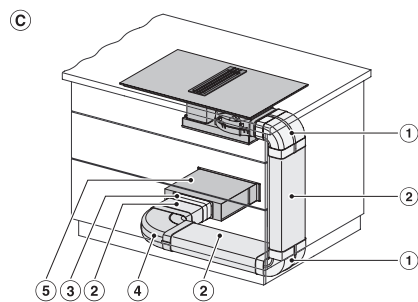
KMDA 7633 FR, KMDA 7634 FR, KMDA 7476 FR
(Installation drawing)



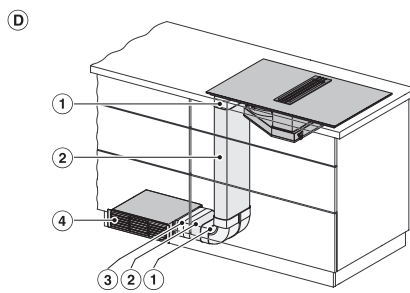
KMDA 7633, KMDA 7634, KMDA 7476 Built-in version
1 (Installation drawing)



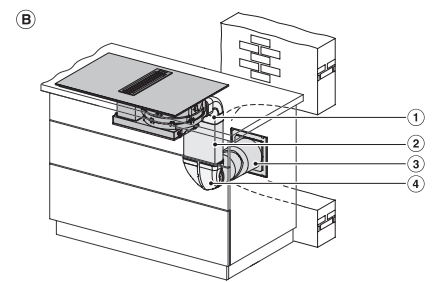
KMDA 7633, KMDA 7634, KMDA 7476 - Built-in version
6 (Installation drawing)



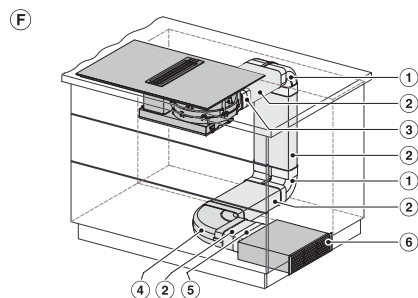
KMDA 7633, KMDA 7634, KMDA 7476 - built-in version
(Installation drawing)



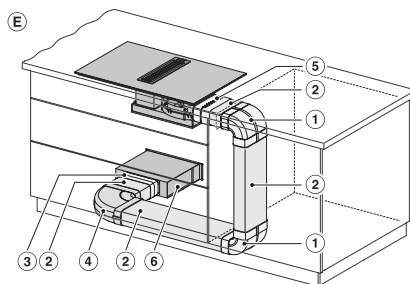
KMDA 7633, KMDA 7634, KMDA 7476 - built-in version
(Installation drawing)



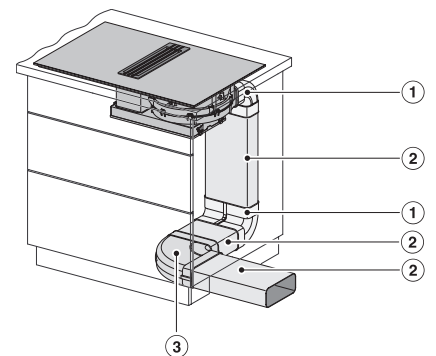
KMDA 7633, KMDA 7634, KMDA 7476 - built-in version
7 (Installation drawing)



KMDA 7633, KMDA 7634, KMDA 7476 - built-in version
2 (Installation drawing)



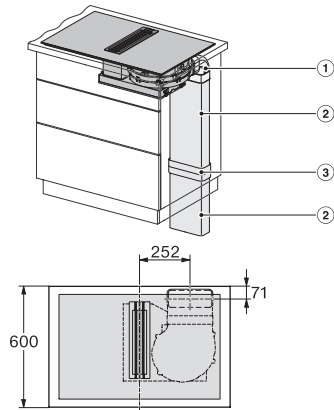
KMDA 7633, KMDA 7634, KMDA 7476 - built-in version
5 (Installation drawing)



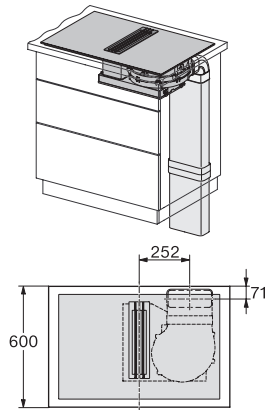
KMDA 7633, KMDA 7634, KMDA 7476 - built-in version
8 (Installation drawing)

KMDA 7476 FR

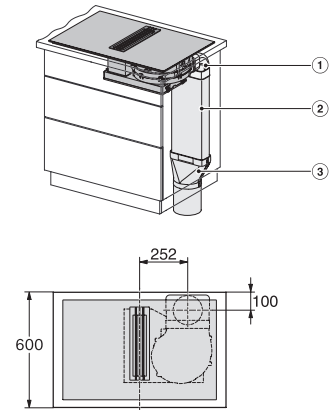
Indukční varná deska s integrovaným odsavačem par se dvěma extra velkými varnými zónami PowerFlex XL a zapuštěným odsavačem par



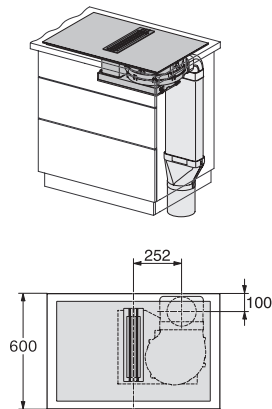
KMDA 7633, KMDA 7634, KMDA 7476 - built-in version 10 (Installation drawing)



KMDA 7633, KMDA 7634, KMDA 7476 - built-in version 10 (Installation drawing)



KMDA 7633, KMDA 7634, KMDA 7476 - built-in version 11 (Installation drawing)



KMDA 7633, KMDA 7634, KMDA 7476, - built-in version 11 (Installation drawing)