

KMDA 7476 FL

Indukční varná deska s integrovaným odsavačem par
se dvěma extra velkými varnými zónami PowerFlex XL a zapuštěným odsavačem par



- dostatek místa: 4 prostorné varné zóny včetně 2 zón PowerFlex XL
- Elegantní design – odsavač par v zapuštěném provedení
- Automatická regulace stupňů ventilátoru – Con@ctivity
- kompaktní ovládání pomocí číselné řady – ComfortSelect Plus
- Úspora energie a tichý provoz – výkonný ECO motor



EAN: 4002516422815 / Číslo materiálu: 11712780 / Číslo starého materiálu: 26747672D

Provedení	
Indukční varná deska s integrovaným odsavačem par	•
Provozní způsoby	
Odtah vedený pomocí dokoupitelného příslušenství	DFK-xxxx,DMK 150-1
Cirkulace vedená pomocí dokoupitelného příslušenství	Umrüstbar
Cirkulace vedená pomocí dokoupitelného příslušenství	S možností přestavby
Design	
Elegantní sklokeramický povrch	•
Instalace se zapuštěním do pracovní desky	•
Instalace bez rámu na pracovní desku	•
Barva sklokeramiky	Černá
Zapuštěný odsavač par	•
Barva krycí mřížky	Nerez
Vybavení varných zón	
Počet varných zón	4
Počet varných ploch	2
Maximální počet kusů varného nádobí	4
Varné zóny PowerFlex	
Počet	4
Druh	Varná zóna PowerFlex XL
Průměr v mm	Ø 150 – 230
Výkon ve W	2100
Booster ve W	3000
TwinBooster ve W	3650
1. varná zóna/varná oblast	
Umístění	vlevo
Druh	Varná oblast PowerFlex XL
Velikost v mm	230x460
Maximální výkon boosteru ve W	4800
Maximální výkon ve W	3400
Maximální výkon TwinBoosteru ve W	7300
2. varná zóna/varná oblast	
Umístění	vpravo
Druh	Varná oblast PowerFlex XL
Velikost v mm	230x460
Maximální výkon boosteru ve W	4800
Maximální výkon ve W	3400
Maximální výkon TwinBoosteru ve W	7300
Komfort při obsluze	
Ovládání senzorovými tlačítky	ComfortSelect Plus
Barva zobrazení	Žlutá
Miele@home	•
Automatická funkce Con@ctivity	•
Digitální indikace stupňů výkonu	•
Automatika předvaření	•
Permanentní rozpoznání hrnce	•
Udržování teploty	•
Funkce Stop&Go	•

KMDA 7476 FL

Indukční varná deska s integrovaným odsavačem par se dvěma extra velkými varnými zónami PowerFlex XL a zapuštěným odsavačem par



EAN: 4002516422815 / Číslo materiálu: 11712780 / Číslo starého materiálu: 26747672D

Funkce Recall	•
Kuchyňský budík	•
Automatické vypínání	•
Indikace nasycení aktivních uhlíkových filtrů	•
Doběh 5/15 min	•
Indikace nasycení tukových filtrů	•
Individuální možnosti nastavení (např. signální tóny)	•
Hospodárnost a udržitelnost	
Třída energetické účinnosti (A+++ – D)	A++
ECO motor	•
Roční spotřeba energie v kWh/rok	27,6
Třída účinnosti proudění kapalin	A
Třída účinnosti osvětlení	NA
Třída účinnosti filtrace tuků	A
Komfort při údržbě	
Snadná údržba sklokeramiky	•
Snadné čištění vnitřního prostoru odsavače CleanCover	•
Ochrana při utírání	•
Filtrační systém	
Počet nerezových tukových filtrů (10vrstevých) vhodných k mytí v myčce nádobí	1
Odtah	
Výkon stupně min. (m ³ /h) podle EN 61591	160
Výkon stupně max. (m ³ /h) podle EN 61591	490
Výkon intenzivního stupně (m ³ /h) dle EN 61591	580
Výkon intenzivního stupně (m ³ /h)	580
Hlučnost stupně min. (dB(A) re 1 pW) podle EN 60704-3	45,0
Hlučnost stupně max. (dB(A) re 1 pW) podle EN 60704-3	69,0
Hlučnost intenzivního stupně (dB(A) re 1 pW) dle EN 60704-3	73,0
Akustický tlak stupně min. (dB(A) re 20 µPa) podle EN 60704-2-13	31,0
Hlučnost intenzivního stupně (dB(A) re 1 pW) dle EN 60704-3	73,0
Akustický tlak stupně max. (dB(A) re 20 µPa) podle EN 60704-2-13	56,0
Akustický tlak intenzivního stupně (dB(A) re 20 µPa) dle EN 60704-2-13	60,0
Cirkulace	
Výkon stupně min. (m ³ /h) podle EN 61591	105
Výkon stupně max. (m ³ /h) podle EN 61591	410
Výkon intenzivního stupně (m ³ /h) dle EN 61591	510
Hlučnost stupně min. (dB(A) re 1 pW) podle EN 60704-3	43,0
Hlučnost stupně max. (dB(A) re 1 pW) podle EN 60704-3	70,0
Hlučnost intenzivního stupně (dB(A) re 1 pW) dle EN 60704-3	76,0
Akustický tlak stupně min. (dB(A) re 20 µPa) podle EN 60704-2-13	29,0
Akustický tlak stupně max. (dB(A) re 20 µPa) podle EN 60704-2-13	56,0

KMDA 7476 FL

Indukční varná deska s integrovaným odsavačem par se dvěma extra velkými varnými zónami PowerFlex XL a zapuštěným odsavačem par



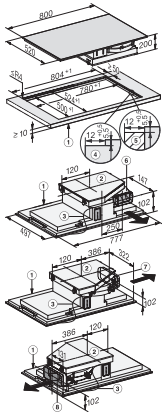
EAN: 4002516422815 / Číslo materiálu: 11712780 / Číslo starého materiálu: 26747672D

Akustický tlak intenzivního stupně (dB(A) re 20 µPa) dle EN 60704-2-13 62,0

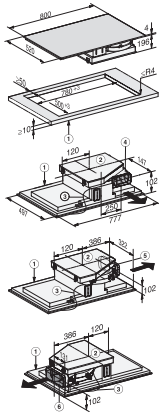
Bezpečnost	
Bezpečnostní vypínání	•
Blokovací funkce	•
Zablokování zprovoznění	•
Integrovaný ochlazovací ventilátor	•
Ochrana proti přehřátí	•
Ukazatel zbytkového tepla	•
Přípojka pro spínač okenního kontaktu	•
Technické údaje	
Rozměry v mm (šířka)	800
Rozměry v mm (výška)	200
Rozměry v mm (hloubka)	520
Rozměry výřezu v mm (šířka) při instalaci bez rámu na pracovní desku	780
Rozměry výřezu v mm (hloubka) při instalaci bez rámu na pracovní desku	500
Vestavná výška se svorkovnicí v mm	200
Vnitřní rozměr výřezu v mm (šířka) při instalaci se zapuštěním do pracovní desky	780
Vnitřní rozměr výřezu v mm (hloubka) při instalaci se zapuštěním do pracovní desky	500
Hmotnost v kg	20
Vnější rozměr výřezu v mm (šířka) při instalaci se zapuštěním do pracovní desky	804
Vnější rozměr výřezu v mm (hloubka) při instalaci se zapuštěním do pracovní desky	524
Celkový příkon v kW	7,50
Napětí ve V	230
Frekvence v Hz	50-60
Délka elektrického přívodního kabelu v m	2
Dodávané příslušenství	
Přípojovací kabel	Ano

KMDA 7476 FL

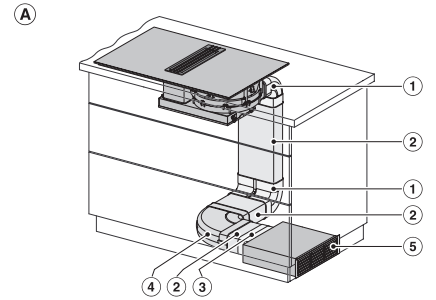
Indukční varná deska s integrovaným odsavačem par se dvěma extra velkými varnými zónami PowerFlex XL a zapuštěným odsavačem par



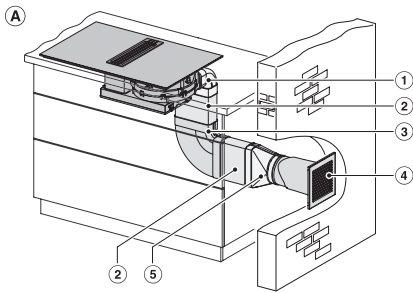
KMDA 7633 FL, KMDA 7634 FL, KMDA 7476 FL – flush (Installation drawing)



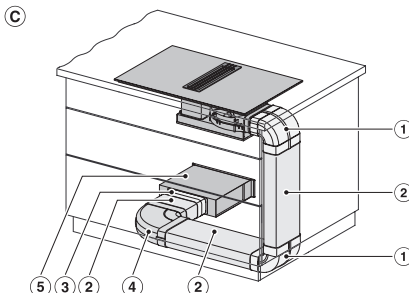
KMDA 7633 FL, KMDA 7634 FL, KMDA 7476 FL – frameless supported (Installation drawing)



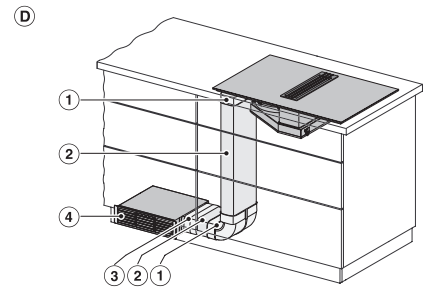
KMDA 7633, KMDA 7634, KMDA 7476 Built-in version 1 (Installation drawing)



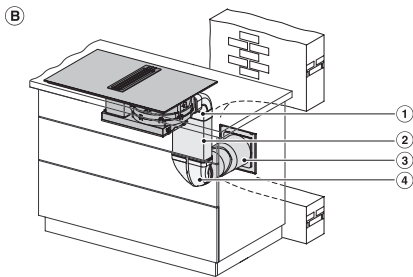
KMDA 7633 KMDA 7634, KMDA 7476 - Built-in version 6 (Installation drawing)



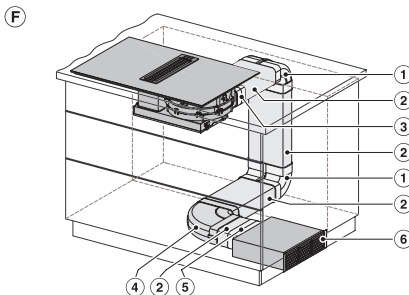
KMDA 7633, KMDA 7634, KMDA 7476 - built-in version (Installation drawing)



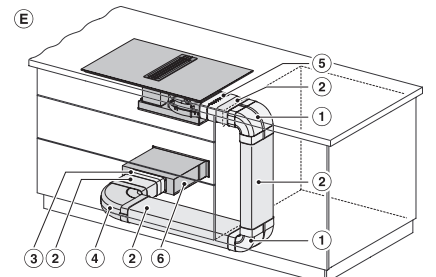
KMDA 7633, KMDA 7634, KMDA 7476 - built-in version (Installation drawing)



KMDA 7633, KMDA 7634, KMDA 7476 - built-in version 7 (Installation drawing)



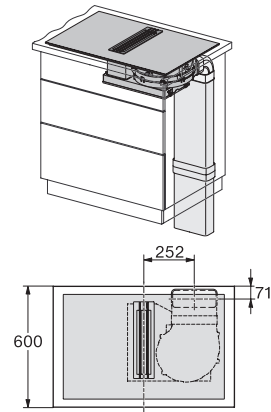
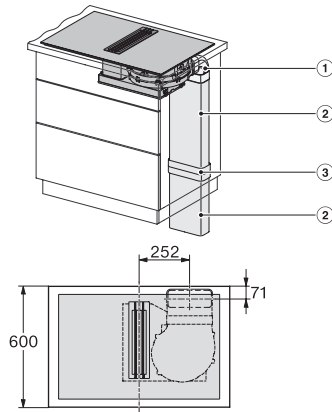
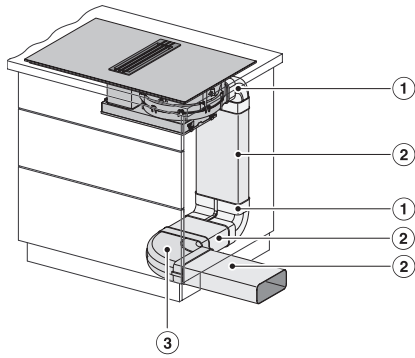
KMDA 7633, KMDA 7634, KMDA 7476 - built-in version 2 (Installation drawing)



KMDA 7633, KMDA 7634, KMDA 7476 - built-in version 5 (Installation drawing)

KMDA 7476 FL

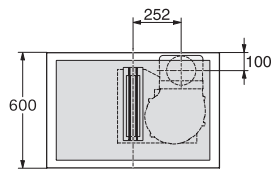
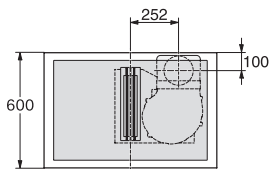
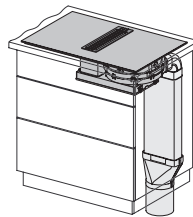
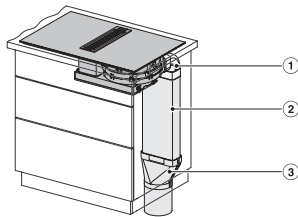
Indukční varná deska s integrovaným odsavačem par se dvěma extra velkými varnými zónami PowerFlex XL a zapuštěným odsavačem par



KMDA 7633, KMDA 7634, KMDA 7476 - built-in version 8 (Installation drawing)

KMDA 7633, KMDA 7634, KMDA 7476 - built-in version 10 (Installation drawing)

KMDA 7633, KMDA 7634, KMDA 7476 - built-in version 10 (Installation drawing)



KMDA 7633, KMDA 7634, KMDA 7476 - built-in version 11 (Installation drawing)

KMDA 7633, KMDA 7634, KMDA 7476, – built-in version 11 (Installation drawing)